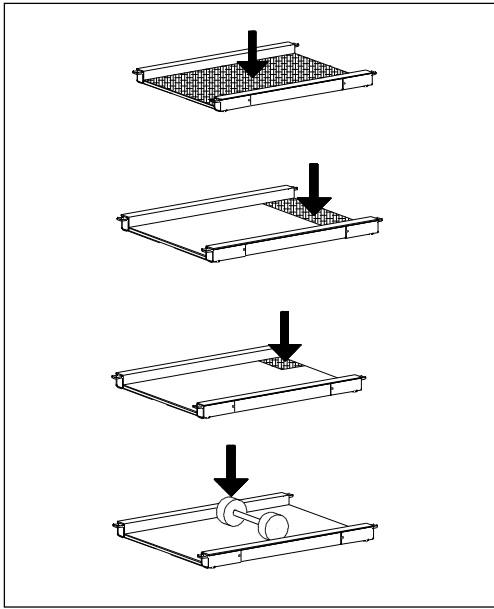
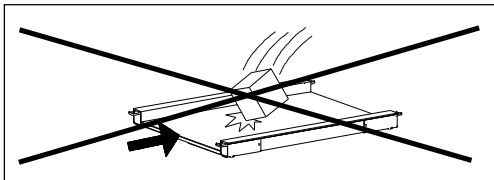


5. Límites de operación

- Las plataformas de pesada son de construcción sumamente robusta. Ahora bien, no deben sobrepasarse los límites de carga de acuerdo con la tabla siguiente.
- Dependiendo del tipo de recepción de carga, la carga límite estática, o carga permisible máxima, es:



- Con carga centrada
DUCS...s 1000 kg
DUE...s / DUF...s 1750 kg
DU...lackiert 1750 kg
- Con carga lateral
DUCS...s 600 kg
DUE...s / DUF...s 900 kg
DU...laqueado 900 kg
- Con carga angular en un lado
DUCS...s 300 kg
DUE...s / DUF...s 450 kg
DU...laqueado 450 kg
- Con carga de rueda individual
DUCS...s 200 kg
DUE...s / DUF...s 400 kg
DU...laqueado 400 kg



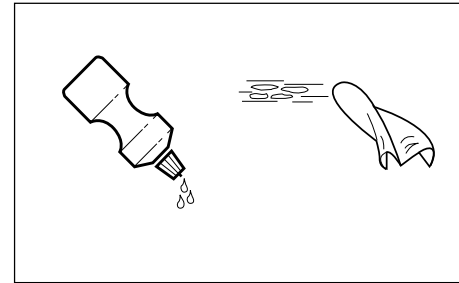
- Hay que evitar la caída de las cargas, su colocación con choque y los golpes de lado.

Forma de operar con rampa de acceso:

- El plato de la plataforma es parte activa en la pesada, mientras que las rampas de acceso son parte pasiva. Por tanto, durante el proceso de pesada todas las ruedas de los vehículos de transporte necesitan descansar en el plato de carga.
- El intersticio entre plato de carga y rampas de acceso ha de quedar libre, por lo que se debe revisar y despejar de vez en cuando, sobre todo cuando se pesa material granular o desmenuzado.

6. Limpieza de la plataforma de pesada

El mantenimiento de la plataforma de pesada se limita a su limpieza periódica. El procedimiento depende, por un lado, de la clase de superficie y, por otro, de las condiciones ambientales que reinen en el lugar de instalación.

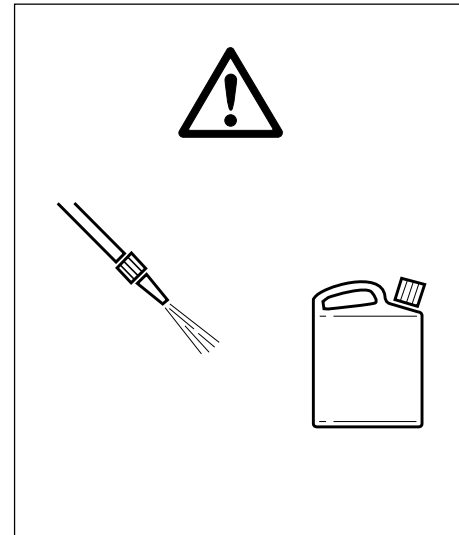


Limpieza exterior de la plataforma laqueada en ambiente seco

- Paño húmedo, productos de limpieza domésticos.

Productos de limpieza

- Utilizar productos de desinfección y limpieza siguiendo únicamente las indicaciones de su fabricante.



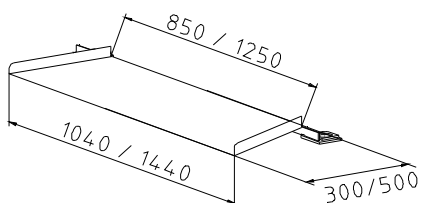
Limpieza exterior de la plataforma inoxidable en local húmedo

- Chorro de agua.
- Productos de limpieza domésticos.

Limpieza exterior de la plataforma inoxidable en ambiente corrosivo

- Es indispensable eliminar periódicamente las sustancias activadoras de corrosión.
- Utilizar productos de desinfección y limpieza siguiendo únicamente las indicaciones y prescripciones de su fabricante.
- Chorro de agua hasta 60 °C.
- Posible tratamiento posterior con aceite universal OKS 371.

7. Accesorios estándar



Rampa de acceso **N° de pedido**

Versión laqueada

Longitud 300 mm :
 CS 850 mm 22003526
 E 1250 mm 22003527
 F 850-1250 mm 22003533

Longitud 500 mm :
 CS 850 mm 22004340
 E 1250 mm 22004339
 F 850-1250 mm 22007177

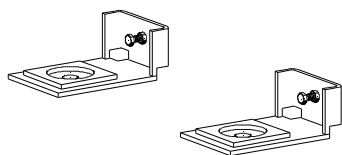
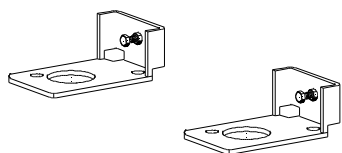
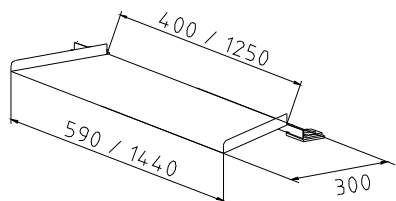
Acero al cromo-níquel

Longitud 300 mm :
 CS 850 mm 00852030
 E 1250 mm 00852031
 F 400-1250 mm 00506333

Juego de fijación

Versión laqueada
 con tope horizontal 22003532

Acero al cromo-níquel
 con tope horizontal 00507089



2. Compensación de potencial

Al utilizar la plataforma de pesada en la zona 1/2 ó 21/22 la compensación de potencial debe ser instalada por un técnico electricista autorizado por el usuario. El METTLER TOLEDO servicio desempeña aquí solamente una función de control y asesoramiento.

=> Conectar la compensación de potencial (PA) de todos los aparatos (plataforma de pesaje y terminal de mando) conforme a las prescripciones y normas específicas del país. Asegurar que todas las carcasas de los aparatos estén conectadas al mismo potencial a través de las bornas PA.

3. Puesta en funcionamiento

A las plataformas de pesada modelo DU se puede conectar cualquier terminal de mando con interface IDNet. Las plataformas de la versión T pueden conectarse a terminales de mando con convertidor A/D integrado.

Boma	Color
EXC+ (IN+)	gris
SEN+ (IN-)	amarillo
SIG+ (OUT+)	blanco
SIG- (OUT-)	marrón
SEN-	verde
EXC-	azul

Conexión de la versión analógica (T)

4. Datos técnicos de la línea DU (inoxidable)

4.1 Cèlulas

Clase de proteccìon ignífuga: II 2G EEx ia IIC T6...T4
 -20°C ≤ Ta ≤ +40°C
 II 2D IP68/66 T 70°C

4.2 Caja de conexiòn

Clase de proteccìon ignífuga: Point ADC
 II 3G Ex nA II T4; Ex nV II T4
 TÜV Nord TÜV 99 ATEX 1445

Point Ex
 BVS 03 ATEX E 432
 II 2G EEx ia IIC T4
 II 2D IP68 T 75°C
 -20°C ≤ Ta ≤ +60°C

II 3G/D EEX nA II T4
 T+50°C IP68
 ASEV 00 EX 0494
 Análogo (T)
 Elemento de conexiòn pasivo

1. Observaciones de seguridad

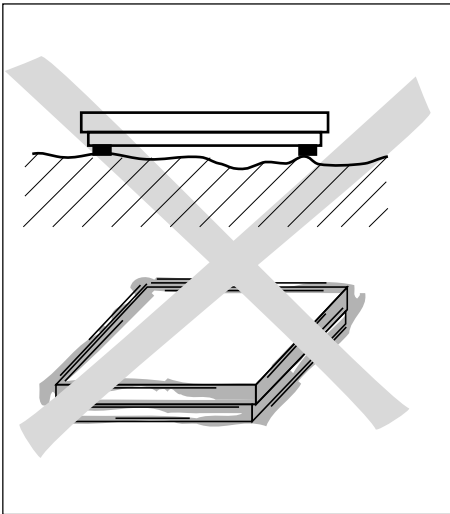
Línea DU (laqueada)

- ¡No operar en sectores expuestos a material explosivo!

Línea DU (inoxidable)

- La plataforma de pesaje protegida contra explosión está autorizada para la operación en los sectores con riesgo de explosión (ved los datos técnicos).

¡Existe un elevado riesgo de sufrir daños al utilizar la plataforma de pesaje en sectores con riesgo de explosión! Para utilizarla en tales sectores rige una especial obligación de diligencia. Las reglas de comportamiento se rigen por el concepto fijado por METTLER TOLEDO de la "distribución segura".



Elección del lugar de instalación

- El suelo en el lugar de instalación debe resistir con seguridad en los puntos de apoyo al pesode la plataforma de esaje cargada al máximo. Al mismo tiempo se debe tener a estabilidad suficiente para que durante los trabajos de pesada no haya vibraciones. Teniendo también esto en cuenta al integrar la plataforma de pesaje en sistemas de transporte y semajante.
- En el lugar de instalación no deberá en lo posible haber vibraciones causadas por máquinas en las inmediaciones.

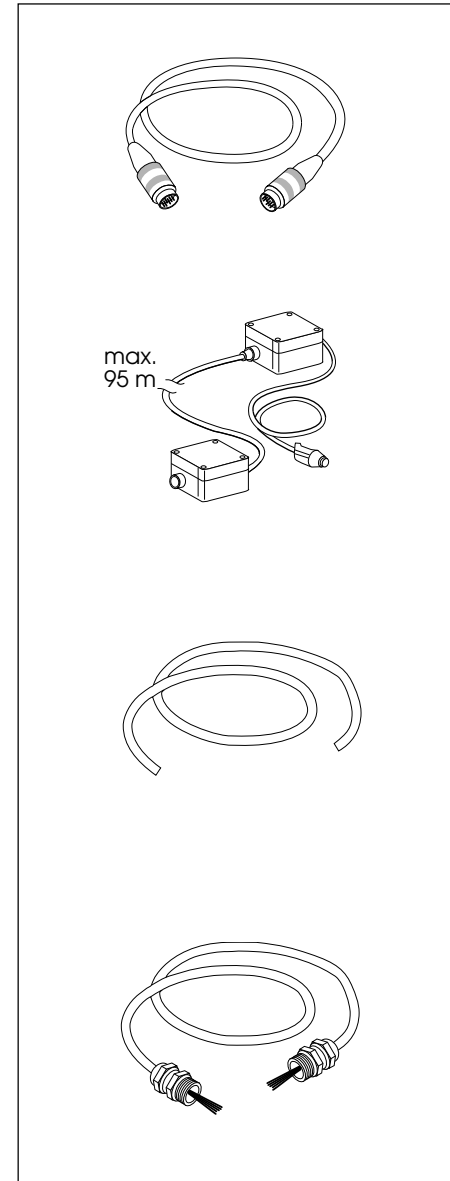
Condiciones ambientales de la línea DU (laqueada)

- Instalar la plataforma sólo en ambiente seco.

Condiciones ambientales de la línea DU (inoxidable)

- Instalar la plataforma en ambiente seco o en local húmedo.

Para plataformasde la línea DU...x que estan usado en zonas con peligro de explosión, por favor, nota adicionalmente las instrucciones de manejo "Sistema de pesaje para atmósferas explosivas 007045118".



Versión IDNet

N° de pedido

Alargadera del cable de conexión, longitud 10 m, enchufable por ambos lados, para la instalación remota del terminal.

00504134

Conjunto de conexión, formado por dos cajas de bornes, para la prolongación continua del cable de conexión hasta 100 m. Caja del lado del terminal con cable de conexión de 2,5 m.

00504133

Cable especial por metros, longitud 100 m, en unión del conjunto de conexión para la prolongación continua del cable de conexión.

00504177

Versión analógica

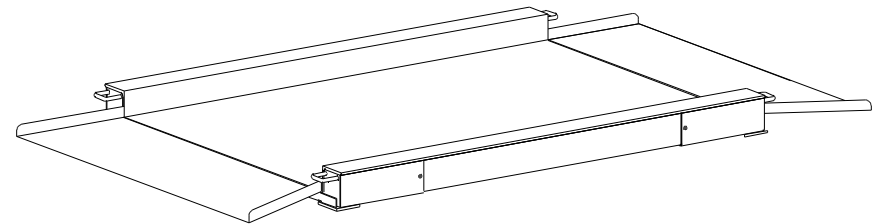
Cable de conexión analógico, longitud 10 m, extremo de cable preparado por ambos lados para la instalación remota del terminal con convertidor A/D integrado.

00204555

Instrucciones de manejo

METTLER TOLEDO MultiRange
Balanzas extra-planas
Línea DU

METTLER TOLEDO



00705993

Reservadas las modificaciones técnicas © Mettler-Toledo (Albstadt) GmbH 04/04 Printed in Germany 00705993J

Mettler-Toledo (Albstadt) GmbH

D-72458 Albstadt

Tel. ++49-7431-14 0, Fax ++49-7431-14 232

Internet: <http://www.mt.com>

