

# InPro® 3030

## pH-Elektroden für die Biotechnologie-Industrie

### Technische Daten

---



InPro 3030

#### Kurzbeschreibung

Die Einstabmesskette InPro 3030 ist eine moderne Gel-Elektrode mit niedrigem Wartungsbedarf, eigens für die In-line-Messungen in Bioprozessen konzipiert. Mit dieser Baureihe hat METTLER TOLEDO einen weiteren technischen Fortschritt auf dem Gebiet der sterilisierbaren/autoklavierbaren pH-Elektroden für die Biotechnologie-Anwendungen erzielt. Durch eine Kombination bewährter und neuer Technologien sind wir in der Lage, eine zweckorientierte pH-Elektrode anzubieten.

Anwendungen finden die neuen Elektroden für pH-Messungen in biotechnischen Prozessen industriellen Produktionsanlagen, in Pilotanlagen sowie auf Laborebene, wo die Sterilsicherheit ausschlaggebend ist. Auch innerhalb der Lebensmittel- und Getränkeindustrie bieten sich Einsatzmöglichkeiten für diese Elektrode. Für Messaufgaben in Medien mit niedriger Leitfähigkeit wird die InPro 3030 nicht empfohlen.

- Optimale Steckkopfverbindung für das Sterilisieren/Autoklavieren
- Elektrode erlaubt zuverlässige pH-Messungen in Bioprozessen unter absolut aseptischen Bedingungen
- Druckbeständigkeit bis zu 6 bar, somit universell in industriellen Bioprozessen einsetzbar
- Dank patentierter Silberionen-Falle keine Verstopfung des Diaphragmas in sulfidhaltigen Medien
- Ja nach gewählter Armatur, eignen sie sich für den senkrechten oder seitlichen Einbau in Reaktoren oder Rohrleitungen
- Die Verwendung von Wechselarmaturen ermöglicht den Zugriff auf die Elektroden ohne den laufenden Prozess unterbrechen zu müssen.

#### Inhalt

Spezifikationen	2
Bestellinformationen	2
pH-Elektroden / Kabel / pH-Pufferlösungen	2
Empfohlene Armaturen	3
Kompatibilität mit METTLER TOLEDO Transmittern	3
Zeichnung	3

**METTLER TOLEDO**

**Spezifikationen**

Messbereich	pH 0...14
Temperatur	0...80 °C in Betrieb 0...140 °C für Sterilisation
Druckfestigkeit	von Vakuum bis zu einem Prozessdruck von max. 6 bar
Referenzsystem	Argenthal (Ag/AgCl)
Referenzelektrolyt	Gelelektrolyt
Diaphragma	1 Keramikdiaphragma
Glasmembran	HA, aus hoch alkalibeständigem Glas
Glasschaft	Ø12 mm
Steckverbindung	K8S, Pg 13.5 Gewinde

**Bestellinformationen**

<b>pH-Elektroden</b>		
	<b>Elektrodenlänge [a]</b>	<b>Bestell-Nr.</b>
InPro 3030/120	120 mm	52 001 310
InPro 3030/150	150 mm	52 001 314
InPro 3030/225	225 mm	52 001 315
InPro 3030/325	325 mm	52 001 316
InPro 3030/425	425 mm	52 001 317

<b>Kabel (offene Enden)</b>		
<b>Typ</b>	<b>Länge</b>	<b>Bestell-Nr.</b>
AK9 / 3 m	3 m	10 000 0302
AK9 / 5 m	5 m	10 000 0502
AK9 / 10 m	10 m	10 000 1002

<b>pH-Pufferlösungen</b>			
	<b>Bestell-Nr.</b>	<b>Bestell-Nr.</b>	<b>Bestell-Nr.</b>
	<b>1 x 250 ml</b>	<b>6 x 250 ml</b>	<b>1 x 1000 ml</b>
Puffer pH= 4.01 (rot)	51 340 057	51 340 058	51 340 228
Puffer pH= 7.00 (grün)	51 340 059	51 340 060	51 340 229
Puffer pH= 9.21 (blau)	51 300 193	51 300 194	51 340 230
<b>Referenzelektrolyt</b>			
Friscolyt™	51 340 053		

**Empfohlene Armaturen**

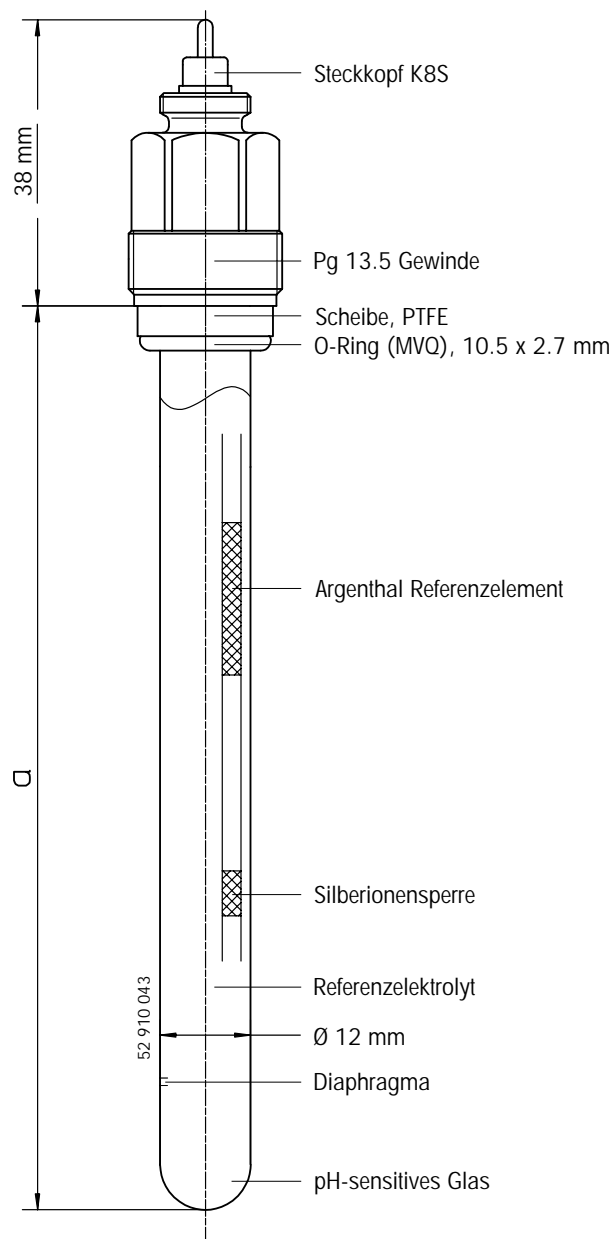
<b>Länge</b>	<b>Einbau seitlich</b>	<b>Einbau von oben</b>
120 mm	InFit 761-25BT/70	-
150 mm	InFit 761-25BT/100	-
225 mm	InFit 761-25BT/175	InFit 761-19BT/175
325 mm	InTrac 797/75	InFit 761-19BT/275
425 mm	-	InFit 761-19BT/375

Transmitter

METTLER TOLEDO/INGOLD verfügt über eine ganze Palette von pH-Transmittern, einschließlich einer 4-Leiter-Ausführung mit AC/DC-Weitbereichsnetzteil, sowie verschiedene 2-Leiter-Versionen mit oder ohne HART®- oder Profibus-Kommunikation, als Standardmodell oder in explosionsgeschützter Ausführung.

Zeichnung

InPro 3030



## Verkauf und Service:

### Australien

Mettler-Toledo Ltd.  
220 Turner Street  
Port Melbourne  
AUS-3207 Victoria  
Tel. +61 39 644 57 00  
Fax +61 39 645 39 35  
E-Mail mtausprocess@mt.com

### Brasilien

Mettler-Toledo Ind. e Com. Ltda.  
Alameda Araguaia  
451 - Alphaville  
BR- 06455-000 Barueri/SP  
Tel. +55 11 4166 74 00  
Fax +55 11 4166 74 01  
E-Mail sales@mottler.com.br  
service@mottler.com.br

### China

Mettler-Toledo Instruments  
(Shanghai) Co. Ltd.  
589 Gui Ping Road  
Cao He Jing  
CN-200233 Shanghai  
Tel. +86 21 64 85 04 35  
Fax +86 21 64 85 33 51

### Dänemark

Mettler-Toledo A/S  
Naverland 8  
DK - 2600 Glostrup  
Tel. +45 43 27 08 00  
Fax +45 43 27 08 28  
E-Mail mtdk@post10.tele.dk  
lsl@mts.mt.com

### Deutschland

Mettler-Toledo GmbH  
Prozeßanalytik  
Ockerweg 3  
D- 35396 Gießen  
Tel. +49 641 507 333  
Fax +49 641 507 397  
E-Mail prozess@mt.com  
information.mtprod@mt.com

### Frankreich

Mettler-Toledo  
Analyse Industrielle Sàrl.  
30, Boulevard Douaumont  
BP 949  
F- 75017 Paris Cedex 17  
Tel. +33 1 47 37 06 00  
Fax +33 1 47 37 46 26  
E-Mail mtpro-f@mt.com  
mtai@mtprof-mt.com

### Grossbritannien

Mettler-Toledo LTD  
64 Boston Road, Beaumont Leys  
GB- LE4 1AW Leicester  
Tel. +44 116 235 7070  
Fax +44 116 236 5500  
E-Mail enquire.mtuk@mt.com

### Italien

Mettler-Toledo S.p.A.  
Via Vialba 42  
I- 20026 Novate Milanese  
Tel. +39 02 333 321  
Fax +39 02 356 2973  
E-Mail metttler.toledo@interbusiness.it

### Japan

Mettler-Toledo K.K.  
Process Division  
5F Tokyo Ryutsu Center, Annex B  
6-1-1 Heiwajima, Ohta-ku  
JP- 143-0006 Tokyo  
Tel. +81 3 5762 07 06  
Fax +81 3 5762 09 71  
E-Mail yasuo.watanabe@mt.com

### Kroatien

Mettler-Toledo d.o.o.  
Mandlova 3  
HR- 10000 Zagreb  
Tel. +385 1 292 06 33  
Fax +385 1 295 81 40  
E-Mail mt-zag@zg.tel.hr

### Mexico

Mettler-Toledo S.A. de C.V.  
Pino No. 350, Col. Sta.  
MA. Insurgentes, Col Atlapampa  
MX- 06450 México D.F.  
Tel. +52 5 541 33 00  
Fax +52 5 541 04 02  
E-Mail mario.roca@mt.com

### Polen

Mettler-Toledo (Poland) Sp.z.o.o.  
ul. Iwonicka 39  
PL- 02-924 Warszawa  
Tel. +48 22 651 92 32  
Fax +48 22 651 71 72  
E-Mail polska@mt.com

### Österreich

Mettler-Toledo GmbH  
Favoritner Gewerbering 17  
A - 1100 Wien  
Tel. +43 1 604 19 80  
Fax +43 1 604 28 80  
E-Mail infoprocess.mtat@mt.com

### Russland

Mettler-Toledo ZAO  
Sretenskij Bulvar 6/1  
Office 6  
RU- 101000 Moscow  
Tel. +7 095 921 92 11  
Fax +7 095 921 63 53  
+7 095 921 78 68  
E-Mail inforus@mt.com

### Schweden

Mettler-Toledo AB  
Virkesvägen 10  
Box 92161  
SE - 12008 Stockholm  
Tel. +46 8 702 50 00  
Fax +46 8 642 45 62  
E-Mail sales.mts@mt.com

### Schweiz

Mettler-Toledo (Schweiz) AG  
Im Langacher  
Postfach  
CH- 8606 Greifensee  
Tel. +41 1 944 45 45  
Fax +41 1 944 45 10  
E-Mail info.ch@mt.com  
info.ola.ch@mt.com

### Singapore

Mettler-Toledo (S) Pte. Ltd.  
Block 28  
Ayer Rajah Crescent #05-01  
SG- 139959 Singapore  
Tel. +65 6890 00 11  
Fax +65 6890 00 12  
+65 6890 00 13  
E-Mail ashley.kong@mt.com

### Slowakei

Mettler-Toledo s.r.o.  
Bulharska 61  
SK- 82104 Bratislava  
Tel. +421 743 42 74 96  
Fax +421 743 33 71 90  
E-Mail predaj@mt.com

### Slowenien

Mettler-Toledo d.o.o.  
IOC Trzin, Peske 12  
SI- 1236 Trzin  
Tel. +386 61 162 18 01  
Fax +386 61 162 17 89  
E-Mail cipot@mtslo.mt.com  
racman@mottler-toledo.si

### Tschechische Republik

Mettler-Toledo spol s.r.o.  
Trebohosticka 2283/2  
CZ- 100 00 Praha 10  
Tel. +420 2 72 123 151  
Fax +420 2 72 123 170  
E-Mail sales.mtcz@mt.com

### Thailand

Mettler-Toledo Thailand  
1. Floor, 272 Block A3  
Raintree Office Garden  
Rama 9 Rd. Kuay Kwang  
TH- 10310 Bangkok  
Tel. +66 2 723 03 00  
Fax +66 2 719 64 79  
E-Mail metttler@samart.co.th

### Ungarn

Mettler-Toledo Kereskedelmi KFT  
Teve u. 41  
HU- 1139 Budapest  
Tel. +36 1 288 40 40  
Fax +36 1 288 40 50

### USA/Kanada

Mettler-Toledo Ingold, Inc.  
36 Middlesex Turnpike  
Bedford, MA 01730, USA  
Tel. +1 781 301 8800  
Zollfrei +1 800 352 8763  
Fax +1 781 271 0681  
E-Mail mtprous@mt.com



Management-System  
zertifiziert nach  
ISO 9001 / ISO 14001

Technische Änderungen vorbehalten.  
© Mettler-Toledo GmbH 06/03  
Gedruckt in der Schweiz. 52 002 319

Mettler-Toledo GmbH, Process Analytics  
Industrie Nord, CH-8902 Urdorf  
Tel. +41 1 736 22 11, Fax +41 1 736 26 36

[www.mtpro.com](http://www.mtpro.com)