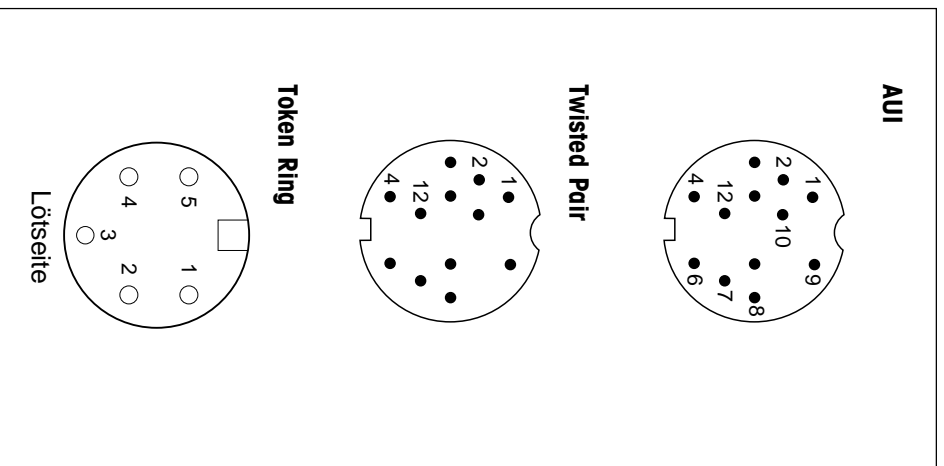


3 Steckerbelegung



Steckerbelegung AUI

Pin 1	collision -
Pin 2	collision +
Pin 4	transmit +
Pin 6	receive +
Pin 7	receive -
Pin 8	power
Pin 9	power return
Pin 10	collision shield
Pin 12	transmit -

Steckerbelegung Twisted Pair

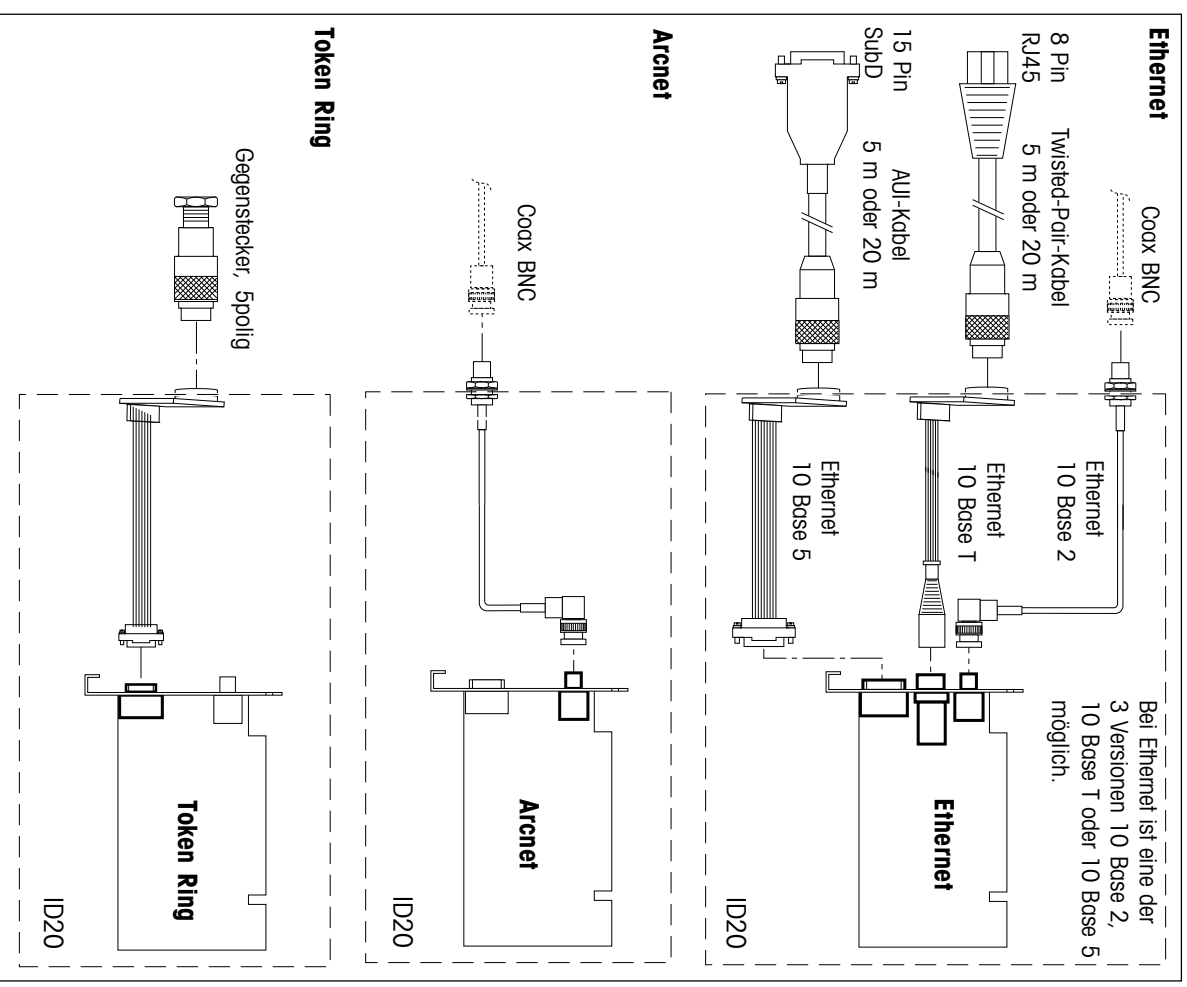
Pin 1	TX +
Pin 2	TX -
Pin 4	RX -
Pin 12	RX +

Steckerbelegung Token Ring

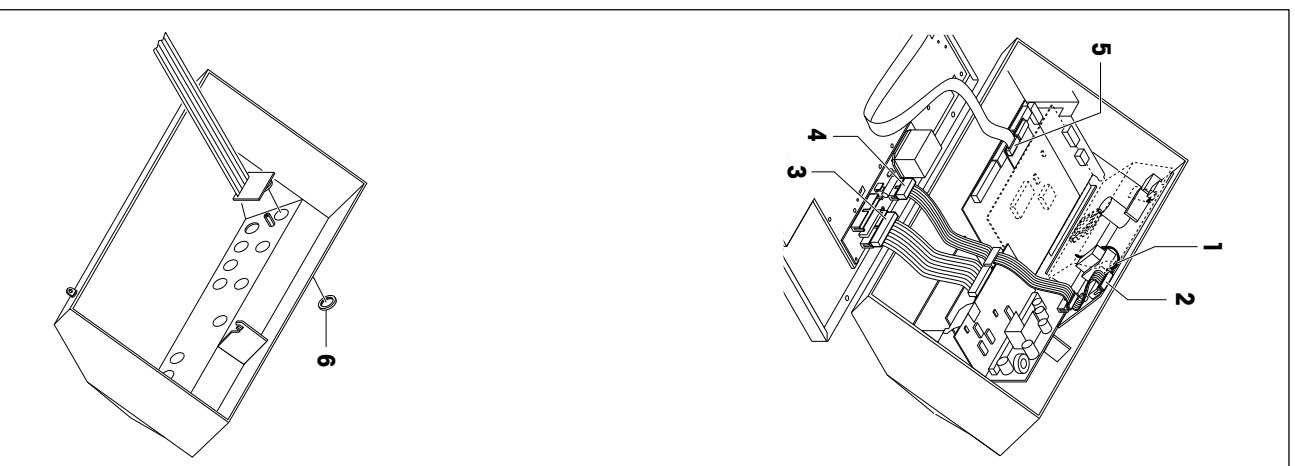
1 rot	Station Receive
2 grün	Station Receive
4 orange	Station Transmit
5 schwarz	Station Transmit
Schirm	Schirm

1 Netzwerkanchluss ID20

Zum Betrieb des ID20-... in einem Netzwerk kann eine der folgenden Netzwerkkarten eingebaut werden.



2 Netzwerkkarte einbauen

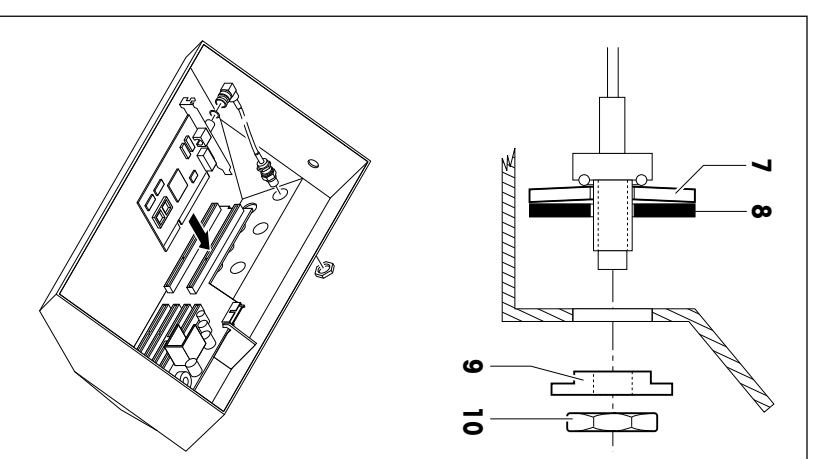


Demontage

- Terminal ausschalten, Netzstecker ziehen.
- 2 Schrauben an der Deckelunterseite vorne lösen.
- Deckel abheben und umgekehrt nach vorne ablegen auf eine saubere und weiche Unterlage.
- Grafikbandkabel bzw. LCD-Adapterprint (5) ausstecken.
- CAN-Bus-Kabel am Netzteilprint und Hinterleuchtungsprint ausstecken (2, 4).
- Tastatur-Verlängerungskabel (3) ausstecken.
- Netzteilblech abschrauben und Lüfterkabel (1) ausstecken.
- Ggf. sämtliche Interface-Kabel rechts abziehen.
- Ringmutter für Waagenanschluß 1, Tastatur, COM1 und COM2 an der Terminalrückseite entfernen.
- Backplane abschrauben und komplett mit Halter und Steckkarten herausheben.
- Linken Distanzbolzen abschrauben.
- PG-Mutter und Blindstopfen rechts oben an der Terminalrückseite demontieren.

Anschlußbuchsensprint einbauen

- (für Ethernet 10 Base T, Ethernet 10 Base 5 und Token Ring)
- Ringmutter (6) von der Schnittstellen-Anschlußbuchse abschrauben.
 - Schnittstellen-Anschlußbuchse nach außen führen, Ringmutter (6) von außen aufschrauben und festziehen. Dabei auf korrekten Sitz des Gummidichtungs achten.



Coax-Stecker einbauen

(für Ethernet 10 Base 2 und Arcnet)

- Ringmutter (6) von der Schnittstellen-Anschlußbuchse abschrauben.
- Netzwerkzwischenkabel mit Tellerfederscheibe (7) und Gummischeibe (8) nach außen führen.
- An der Terminalrückseite Mutter (10) und Reduzierscheibe (9) aufstecken und festziehen. Dabei auf korrekten Sitz der Reduzierscheibe achten.

Netzwerkkarte montieren

- Netzwerkkarte auf der Backplane sicher einrasten.
- Slotblech der Netzwerkkarte im Halblech einrasten und mit einer Schraube sichern.
- Distanzbolzen auf den Gewindebolzen wieder aufschrauben.

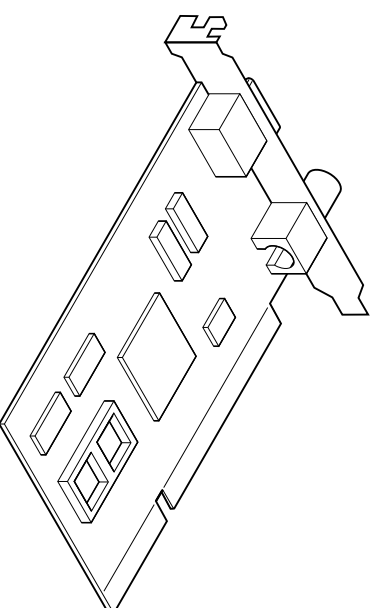
Endmontage

- Backplane mit Steckkarten wieder ins Gehäuse einsetzen. Die beiden Seitenhalbleche müssen exakt plan mit der Oberkante des Gehäuseunterteils sein.
- 4 Ringmutter an der Terminalrückseite festziehen. Dabei auf korrekten Sitz der Gummidichtringe und Distanzscheiben achten.
- Backplane mit Schraube auf dem Distanzbolzen befestigen.
- Netzwerkzwischenkabel auf der Netzwerkkarte einstecken.
- Sämtliche Kabel wieder einstecken.
- Netzteilblech wieder montieren.
- Deckel von hinten über die 2 Schrauben einhängen und an der Deckelunterseite vorne festschrauben.

Montageanleitung

METTLER TOLEDO Multirange Netzwerkanschluss ID20

**METTLER
TOLEDO**



Mettler-Toledo (Albstadt) GmbH, D-72458 Albstadt, Germany, Tel. (0 74 31) 14-0, Fax (0 74 31) 14-232

- A** **Mettler-Toledo Ges.m.b.H., 1100 Wien, Tel. (01) 604 19 80, Fax (01) 604 28 80**
 - AUS** **Mettler-Toledo Ltd., Victoria 3207, Tel. (3) 646 45 51, Fax (3) 645 39 35**
 - B** **N.V. Mettler-Toledo S.A., 1651 Lof, Tel. (02) 3340211, Fax (02) 3781665**
 - CH** **Mettler-Toledo (Schweiz) AG, 8606 Greifensee, Tel. (01) 944 45 45, Fax (01) 944 45 10**
 - CN** **Mettler-Toledo (Shanghai) Ltd., Shanghai 200233, Tel. (21) 470 3932, Fax (21) 470 3351**
 - D** **Mettler-Toledo GmbH, 35353 Giessen 11, Tel. (0641) 507-0, Fax (0641) 5 29 51**
 - DK** **Mettler-Toledo A/S, 2100 Copenhagen Ø, Tel. (39) 29 04 00, Fax (39) 29 04 26**
 - E** **Mettler-Toledo S.A.E., 08038 Barcelona, Tel. (93) 223 22 22, Fax (93) 223 02 71**
 - F** **Mettler-Toledo s.a., 78220 Vitrolay, Tel. (1) 30 97 17 17, Fax (1) 30 97 16 16**
 - HK** **Mettler-Toledo Packim Ltd., Kowloon, Hongkong, Tel. 724 23 48, Fax 724 23 49**
 - I** **Mettler-Toledo S.p.A., 20026 Novate Milanese, Tel. (02) 33332.1, Fax (02) 35 62 973**
 - J** **Mettler-Toledo K.K., Tokorozuka 665, Tel. 797 74 2406, Fax 797 74 2641**
 - N** **Mettler-Toledo A/S, 1008 Oslo 10, Tel. (22) 30 44 90, Fax (22) 32 70 02**
 - NL** **Mettler-Toledo B.V., 4000 HA Telj, Tel. (03440)11311*, Fax (03440) 20530**
 - S** **Mettler-Toledo AB, 120 08 Stockholm, Tel. (08) 702 50 00, Fax (08) 642 45 62**
 - SGP** **Mettler-Toledo (S.E.A.) Pte. Ltd., Singapore 0513, Tel. 0065 778 67 79, Fax 0065 778 66 39**
 - TH** **Mettler-Toledo (Thailand), Bangkok 10310, Tel. 719 64 80-87, Fax 719 64 79**
 - UK** **Mettler-Toledo Ltd., Leicester, LE4 1AW, Tel. (0116) 235 7070, Fax (0116) 236 6399**
 - USA** **Mettler-Toledo Inc., Worthington, Ohio 43085, Tel. (614) 438-4511, Fax (614) 438-4755**
 - USA** **Mettler-Toledo, Inc., Hightstown, NJ 08520-0071, Tel. (609) 448-3000, Fax (609) 586-5451**
- For all other countries: **Mettler-Toledo AG, VI, 8606 Greifensee, Tel. 01/944 22 11, Fax 01/944 31 70**

4 Software-Installation

Ethernet

Die Treiber für die Ethernet-Netzwerkarte sind beim Wägeterminal ID20 bereits vorinstalliert im Verzeichnis C:\3COM.

Arcnet und Token Ring

Die Treiber für diese Netzwerkarten müssen von der beiliegenden Diskette installiert werden, siehe Handbuch der Netzwerkkarte.

5 Zubehör

Best.-Nr.

Boot-ROM

Zum Aufstarten des Wägeterminals ID20 über das Ethernet

207585

AUI-Kabel

für Ethernet 10 Base 5, 15 Pin SubD
5 m
20 m

205683
207565

Twisted-Pair-Kabel

für Ethernet 10 Base T, 8 Pin RJ45
5 m
20 m

205247
208152

Gegenstecker

für Token Ring, Spolig

505923