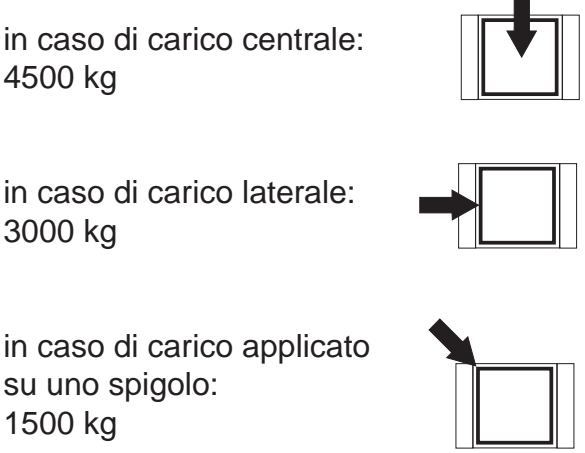


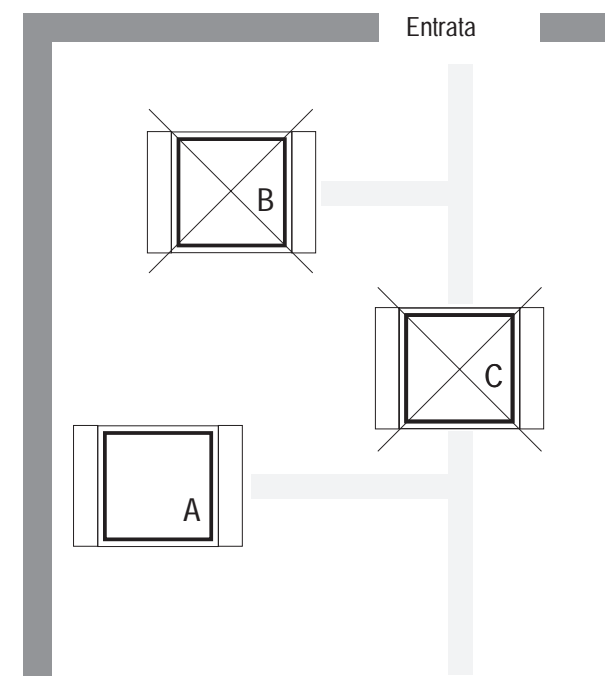
1. Determinazione del luogo d'installazione del basamento

- A Posizione buona**, vi è spazio sufficiente per poter collocare le palette sul basamento
- B Posizione inadatta**, difficilmente raggiungibile
- C Posizione sbagliata**, provoca una usura non necessaria del basamento

Fare attenzione alla sollecitazione statica massima:

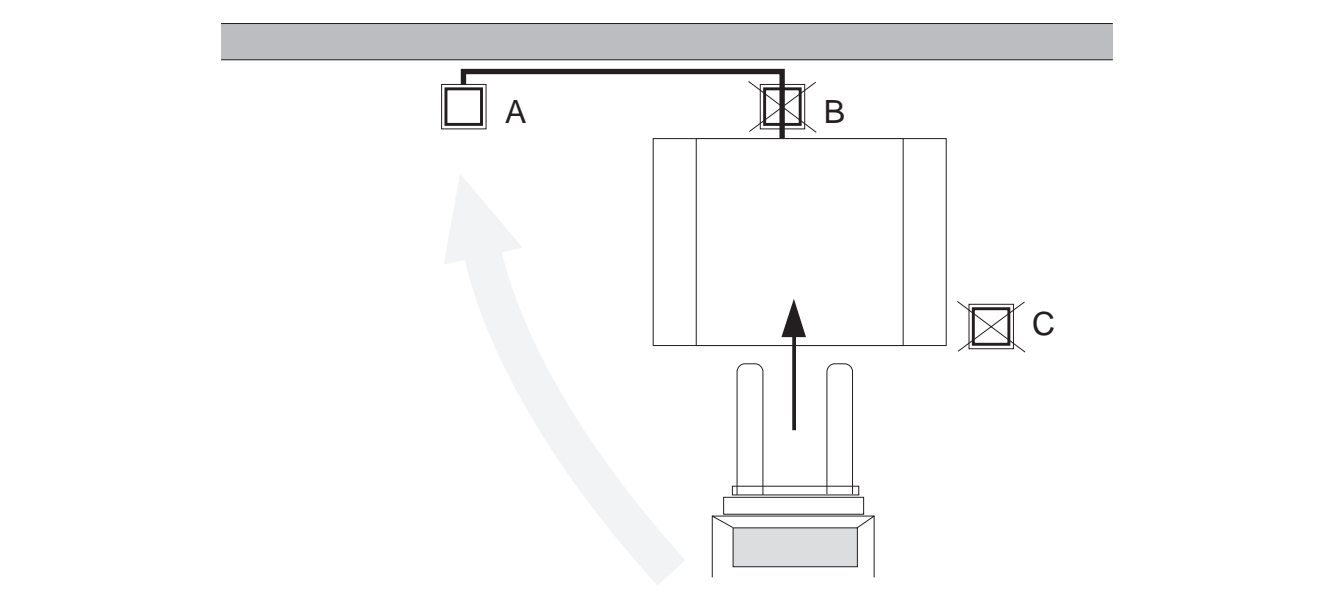


Controllate se il luogo d'installazione da Voi prescelto risponde alle esigenze tecniche d'installazione!
 Portata del pavimento della fossa: minimo 1700 kg / 25 cm²



2. Determinazione del luogo d'installazione del terminale

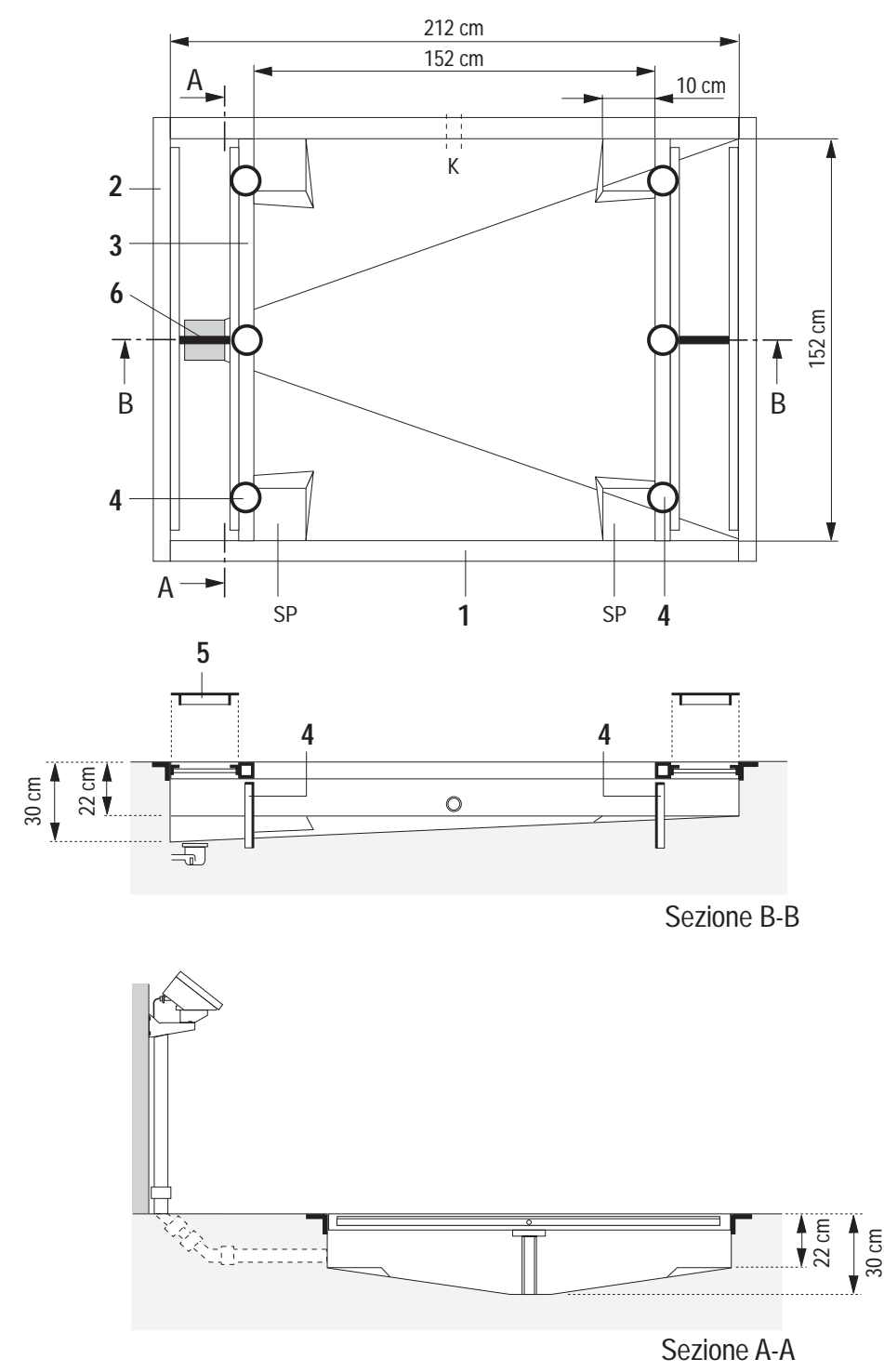
- A Luogo d'installazione adatto**
- B Luogo d'installazione inadatto**, difficilmente accessibile
- C Luogo d'installazione sbagliato**, il terminale può essere danneggiato con facilità



Installare il terminale in una posizione in cui esso sia facilmente raggiungibile. Il basamento viene fornito con un cavo di collegamento con il terminale della lunghezza di 4 metri quale dotazione standard.

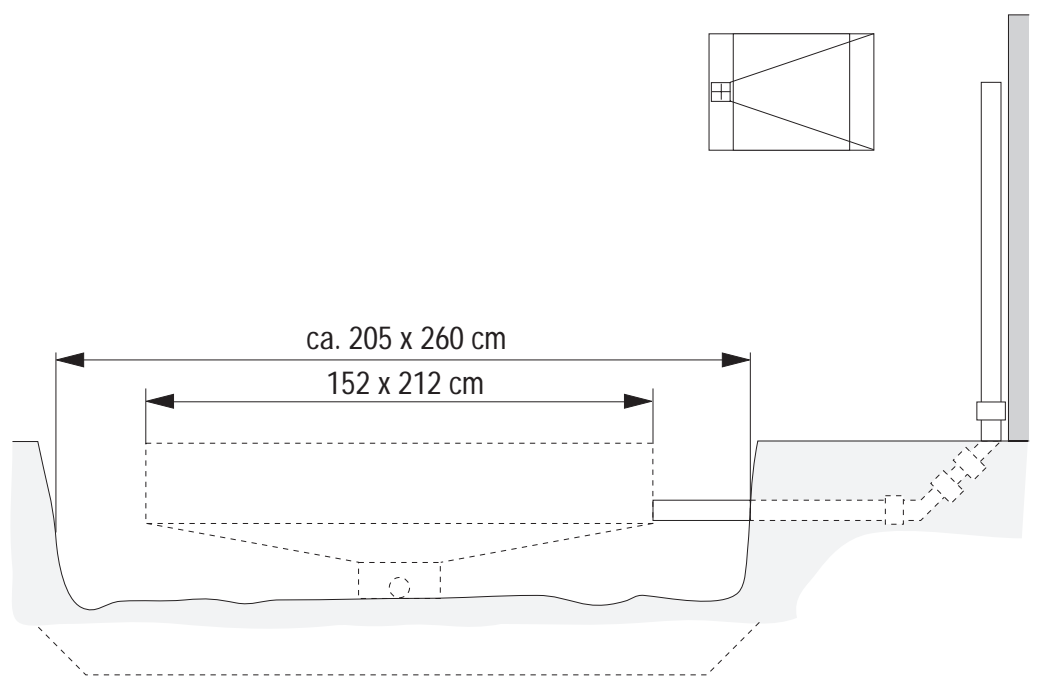
5. Disegni quotati

- SP** Punti d'appoggio dei piedini di livellamento del basamento
- K** Conduittura di protezione del cavo



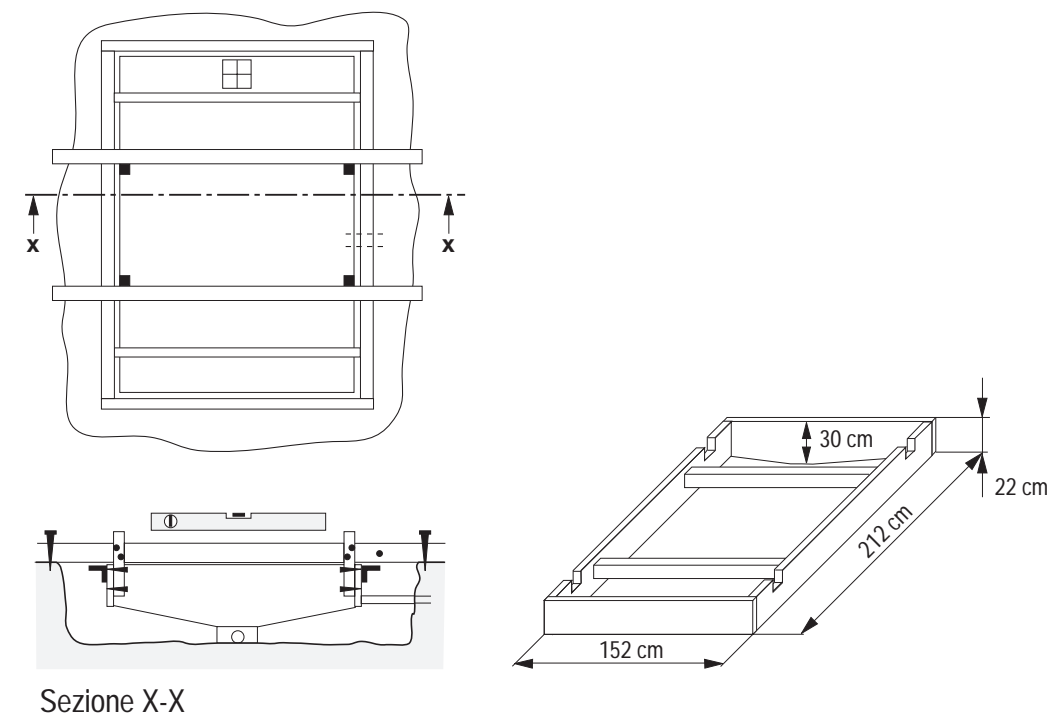
3. Costruzione della fossa grezza

- Scavare una fossa grezza di circa 205 x 260 cm, profondità circa 25 cm.
- Tener conto della pendenza per il deflusso dell'acqua. Applicare il pozzetto con sifone come illustrato.
- Realizzare il canale per la tubatura di scarico con una profondità di circa 23 cm. La conduittura protettiva per il cavo deve partire dal centro d'uno lato.
- Diametro della conduittura almeno 50 mm. Non impiegare tubi a gomito ad angolo retto, ma due gomiti con un angolo di 45°.



4. Casseforme

- Montare il telaio fossa in acciaio. Serrando le viti fare attenzione che il telaio sia orizzontale. **Verificate che il telaio sia a squadra (con angoli di 90°).**
- Preparare un telaio stabile in legno (per le dimensioni, fare riferimento allo schizzo). Il telaio in acciaio deve adattarsi con precisione intorno al telaio in legno.
- Sospendere il telaio in legno nella fossa grezza insieme con il telaio in acciaio. Il telaio in acciaio deve trovarsi in posizione esattamente orizzontale.
- Gettando il calcestruzzo, fare attenzione che il telaio in legno non si sposti!
- Dopo l'indurimento del pavimento della fossa e la rimozione della cassaforma, gettare il calcestruzzo per realizzare i punti d'appoggio dei piedini di livellamento del basamento.



Dotazione di fornitura

N.di pos.	Designazione	Numero	Designazione	Numero
1	profilati per fossa, longitudinali	2	dadi M12 DIN 934	4
2	profilati per fossa, trasversali	2	piastra di chiusura	1
3	travi di supporto	2	tasselli	4
4	colonne di supporto	6	viti	4
5	lamiere di protezione per pozzetto di pulizia	2	rondelle	4
6	distanziatori di supporto viti a testa esagonale M12 x 30 DIN 933	2	passacavi in gomma	2
		24	piastre di serraggio	8
			ganci di trasorto	2
			istruzioni di montaggio in fossa	

Disegno costruttivo della fossa

**Fossa unida con pozzetto di pulizia
 METTLER MultiRange
 KES1500/KES3000**