

Plan de montage en fosse 00705880C

METTLER TOLEDO MultiRange
Fosse sèche et fosse humide (Part 1)

ME/MES1500/3000sk
KE/KES1500/3000sk
KE/KES1500/3000skx

© Mettler-Toledo (Albstadt) GmbH Printed in Germany 11/01 français

Matériel fourni

- 2 Cornières, longitudinales
- 2 Cornières, latérales
- 4 Vis à tête hexagonale M12x30 DIN 933
- 4 Ecrous M12 DIN 934
- 6 Plaques de fixation (KE.../ME...)
- 8 Plaques de fixation (KES.../MES...)
- 1 Notice de montage en fosse

METTLER TOLEDO

Plan de montage en fosse 00705880C

METTLER TOLEDO MultiRange
Fosse sèche et fosse humide (Part 2)

ME/MES1500/3000sk
KE/KES1500/3000sk
KE/KES1500/3000skx

METTLER TOLEDO

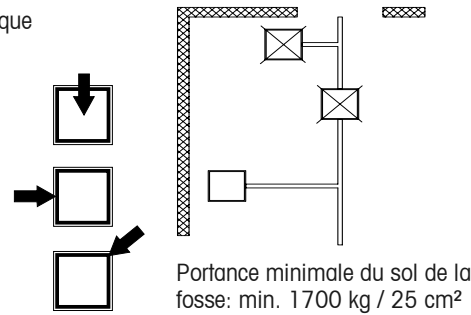
1. Déterminer l'emplacement de la plate-forme

Respecter la charge statique maximale:

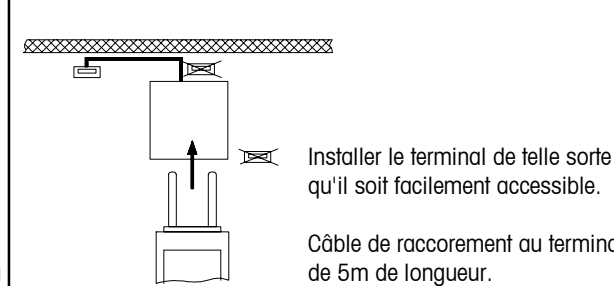
charge au centre:
4500 kg

charge sur le côté:
3000 kg

charge dans l'angle:
1500 kg



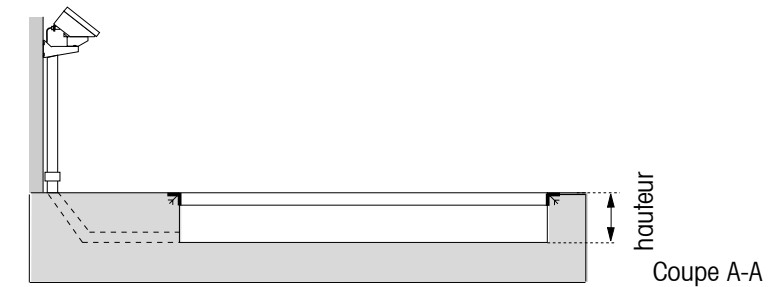
2. Déterminer l'emplacement du terminal



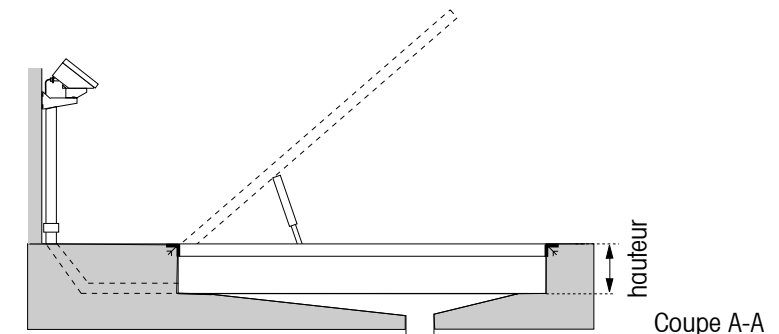
5. Dimensions

	longueur x largeur x hauteur		
ME.../KE...	152	x 127	x 20 cm
MES.../KES...	152	x 152	x 22 cm

Fosse sèche



Fosse humide



3. Creuser la fosse brute

Creuser la fosse brute selon le type de la plate-forme.

Fosse sèche: environ 25 cm des fond

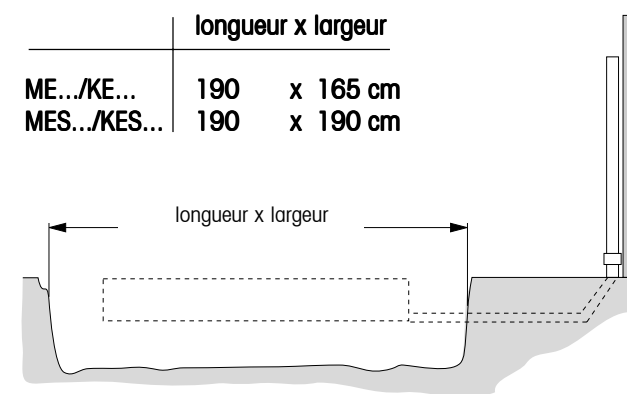
Fosse humide: environ 30 cm des fond

Creuser une tranchée d'une profondeur de 20 cm environ, pour la pose de la conduite.

Le tube du câble débouche dans le sol de la fosse (voir figure).

Diamètre minimal de la conduite: 40 mm.

Ne pas utiliser 1 coude à 90°, mais plutôt 2 coudes à 45°.



4. Coffrage

Monter le cadre de fosse en acier.

Lors du serrage des vis, veiller à ce que le cadre soit de niveau.

Vérifier que le cadre soit bien d'équerre (écarts identiques dans les coins).

Réaliser un cadre solide en bois (cotes d'après croquis).

Le cadre en acier doit épouser exactement la forme extérieure du cadre en bois.

Suspendre le cadre en bois avec le cadre en acier dans la fosse brute.

Le cadre en acier doit être exactement de niveau.

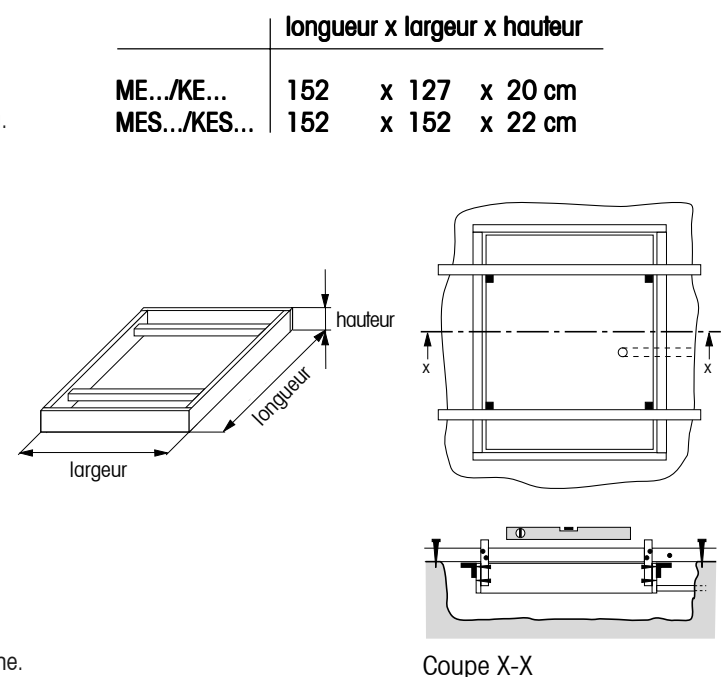
Lors du bétonnage, veiller à ce que le cadre en bois ne se déplace pas!

Positionner correctement les tubes vides destinés au raccordement.

Fosse humide:

Après durcissement du sol de la fosse et décoffrage,

bétonner les points d'appui des pieds réglables de la plate-forme.



P Puits pour l'écoulement d'eau

