

Esquema de constr. de foso 00705880C

METTLER TOLEDO MultiRange
Foso seco/Foso húmedo (parte 1)

ME/MES1500/3000sk
KE/KES1500/3000sk
KE/KES1500/3000skx

© Mettler-Toledo (Albstadt) GmbH Printed in Germany 11/01 español

Material suministrado

- 2 Angulares de foso longitudinales
- 2 Angulares de foso transversales
- 4 Tornillos hexagonales M12x30 DIN 933 933
- 4 Tuercas M12 DIN 934
- 6 Placas de sujeción (KE.../ME...)
- 8 Placas de sujeción (KES.../MES...)
- 1 Instr. de construcción de foso

METTLER TOLEDO

Esquema de construcción de foso 00705880C

METTLER TOLEDO MultiRange
Foso seco/Foso húmedo (parte 2)

ME/MES1500/3000sk
KE/KES1500/3000sk
KE/KES1500/3000skx

METTLER TOLEDO

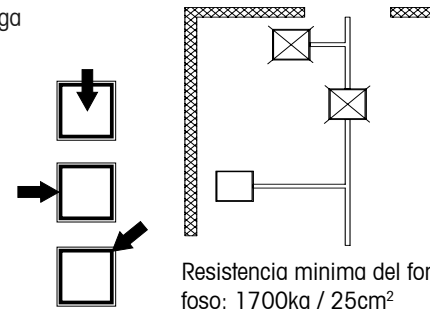
1. Fijación del emplazamiento de la plataforma de pesada

Tener en cuenta la carga estática máxima:

para carga central:
4500 kg

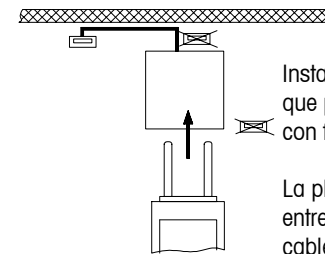
para carga lateral:
3000 kg

por un lado:
1500 kg



Resistencia mínima del fondo del foso: 1700kg / 25cm²

2. Fijación del emplazamiento del terminal



Instalar el terminal de forma que pueda llegarse a él con facilidad.

La plataforma de pesada se entrega en serie con un cable de unión al terminal de 5 m de longitud.

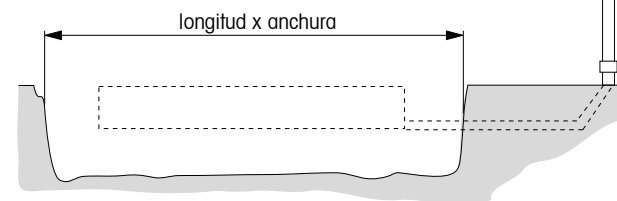
3. Preparación del foso en bruto

Excavar un foso en bruto según el cuadro.
foso seco: profundidad unos 25 cm
foso húmedo: profundidad unos 30 cm

Excavar canal para el tubo de vaciado de unos 20 cm de hondo.
El tubo de cables va a parar al fondo del foso (ver figura).

Diámetro mínimo del tubo 40 mm.
No usar tubo rectangular, sino dos angulares de 45°.

	longitud x anchura	
ME.../KE...	190	x 165 cm
MES.../KES...	190	x 190 cm



4. Encofrado

Montar la armadura de acero del foso.

Al apretar los tornillos cuidar de que la armadura quede vertical.
Comprobar que la armadura está rectangular (la misma medida entre vértices).

Preparar una armadura de madera estable (ver dimensiones en el croquis).

Suspender la armadura de madera junto con la de acero dentro del foso en bruto.
La armadura de acero debe estar nivelado exactamente.

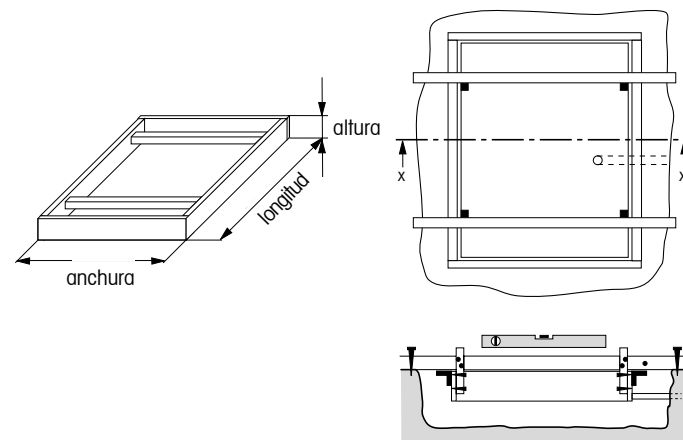
Al hormigonar, hacer que la armadura de madera no se desplace!

Poner tubos vacíos para conexión de cable en posición correcta.

Foso húmedo:

Una vez endurecido el fondo del foso y retirada la armadura de encofrado,
hormigonar los puntos de apoyo para las patas regulables de la plataforma de pesada.

	longitud x anchura x altura		
ME.../KE...	152	x 127	x 20 cm
MES.../KES...	152	x 152	x 22 cm



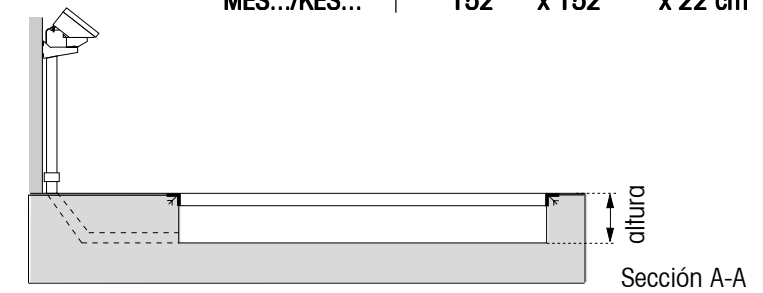
Sección X-X

5. Dibujos dimensionales

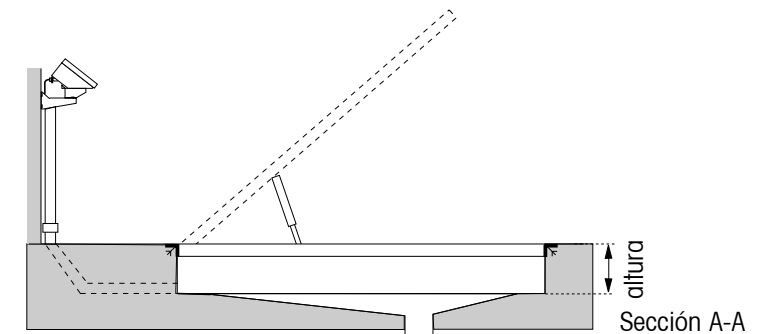
longitud x anchura x altura

ME.../KE...	152	x 127	x 20 cm
MES.../KES...	152	x 152	x 22 cm

Foso seco



Foso húmedo



P Pozo para la salida del agua

