

# EasyClean 350 e

## Technische Daten

---

<b>Inhalt</b>	EasyClean 350 e	2
	Masszeichnungen	6
	Technische Spezifikationen	7



Steuereinheit



Ventileinheit

**METTLER TOLEDO**

## EasyClean 350 e – voll automatisches Reinigungs- und Kalibriersystem



EasyClean 350 e ist in Kombination mit dem neuen METTLER TOLEDO Transmitter pH 2100 e eine vollständig automatisierte Messeinrichtung. EasyClean 350 e und der Transmitter pH 2100 e wurden parallel entwickelt, um eine maximale Leistung ohne Kompromisse zu erzielen. Die intelligente Kommunikation zwischen Reinigungssystem und Transmitter gewährleistet einen sicheren Betrieb. Separate Alarm-Relais zeigen Funktionsstörungen von Transmitter oder EasyClean an.

Mit Hilfe zweier verschiedener (am Transmitter einstellbarer) Timer können Reinigungs- und Kalibrierintervall individuell eingestellt werden. Das EasyClean 350 e kann zudem einfach in ein Prozessleitsystem (PLS) eingebunden werden. Zusätzliche, einstellbare Parameter am EasyClean bieten eine hohe Flexibilität und ermöglichen die individuelle Adaption an den Kundenprozess. Siehe nachstehende Übersicht für weitere Einzelheiten.

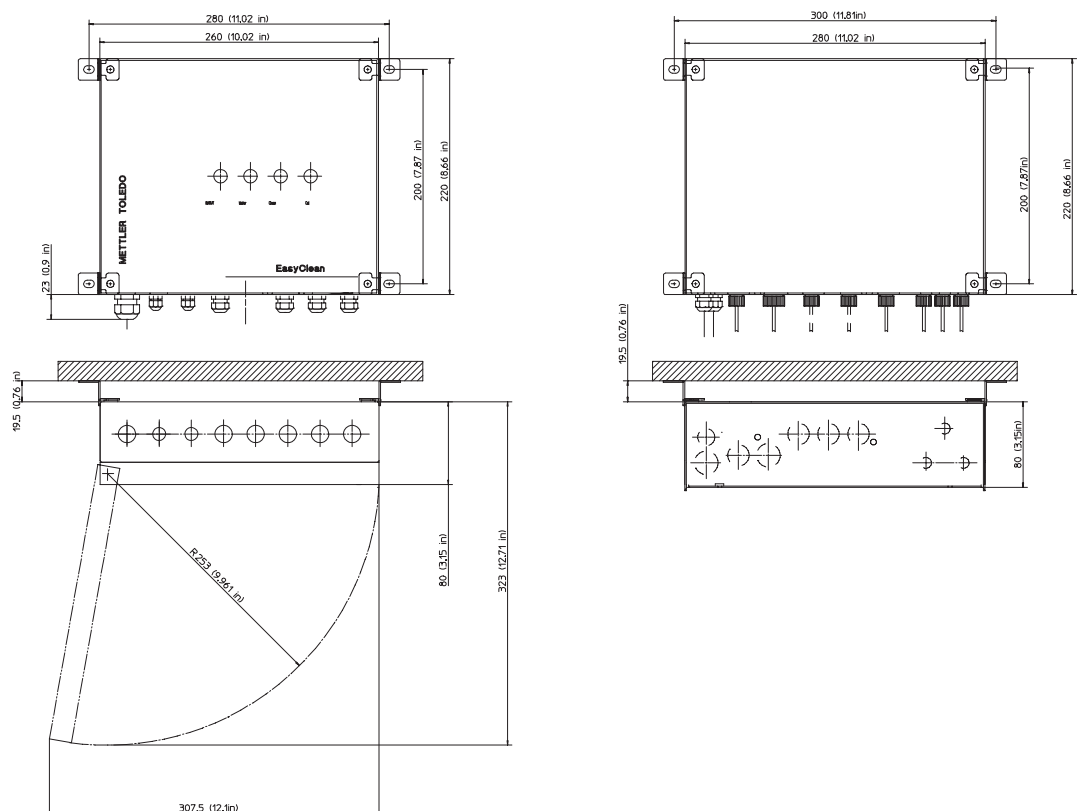
## Parameter

Beschreibung	Variable	Grenzwerte	Default *
Verlängerung HOLD	T1	0 ... 2 Min.	20 Sek.
Spülzeit Wasser	T2	0 ... 2 Min.	1 Min.
Einwirkzeit Reiniger	T3	0 ... 5 Min.	1 Min.
Verzögerung Kalibration	T4	0 ... 3 Min.	2 Min.
Förderzeit Reiniger	C3	10 ... 60 Sek.	30 Sek.
Förderzeit Puffer	C4	10 ... 60 Sek.	30 Sek.
Förderzeit Zwischenzyklus (Time)	C5	4 ... 8 Sek.	4 Sek.

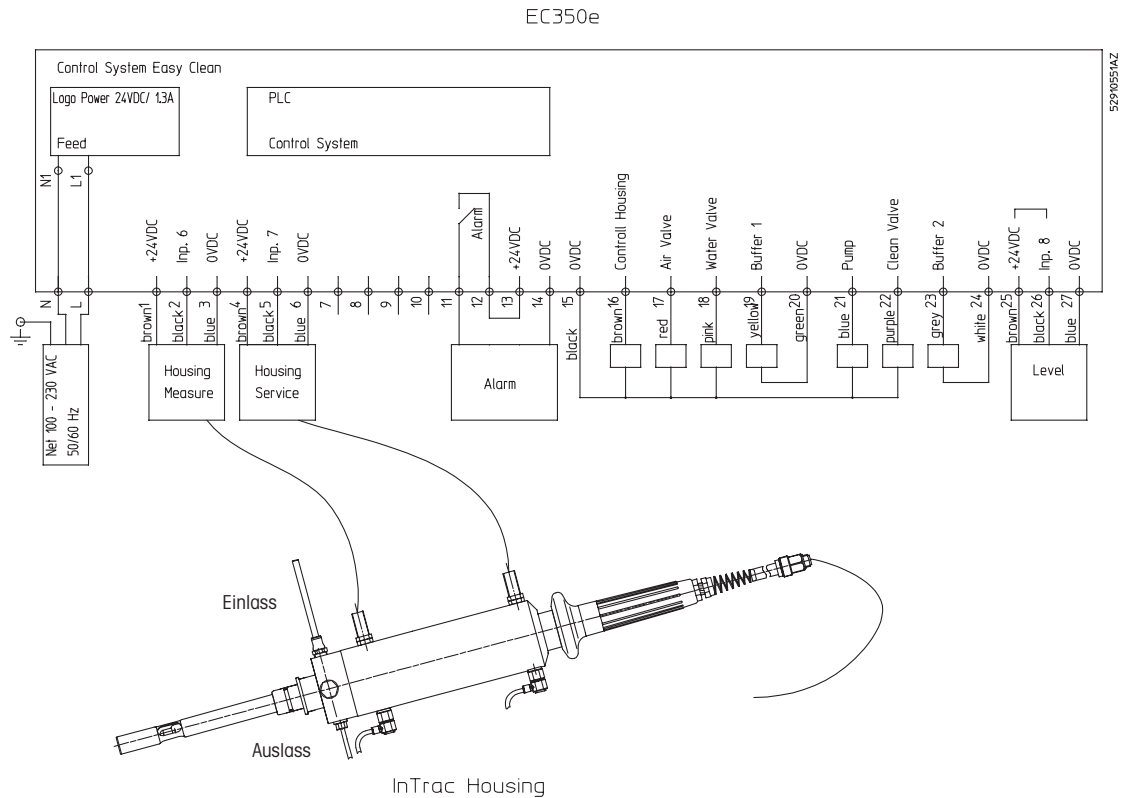
\* Default-Werte sind Werkseinstellungen für typische Installationen (Schlauchlänge Ventileinheit – Armatur, 5 m).

## Abmessungen des EasyClean 350 e

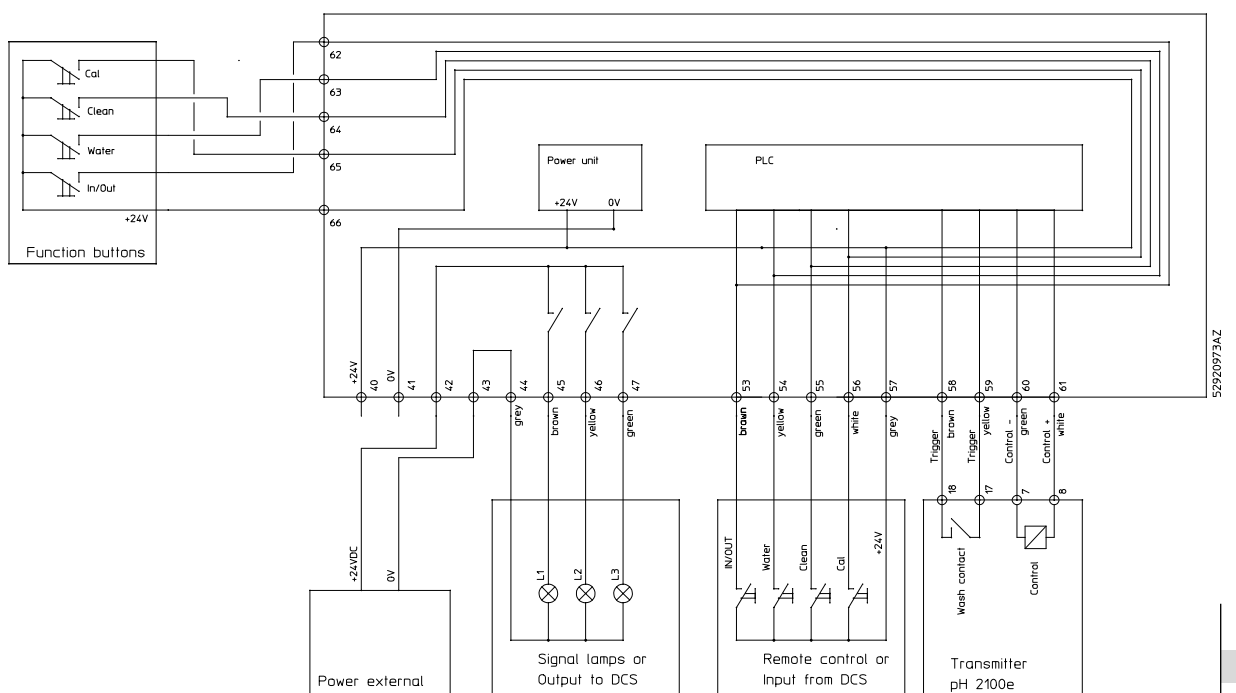
Für die exakten Abmessungen hinsichtlich der Rohr-/Säulen- oder Wandmontage verweisen wir auf das Kapitel «Spezifikationen» am Ende dieser Dokumentation.



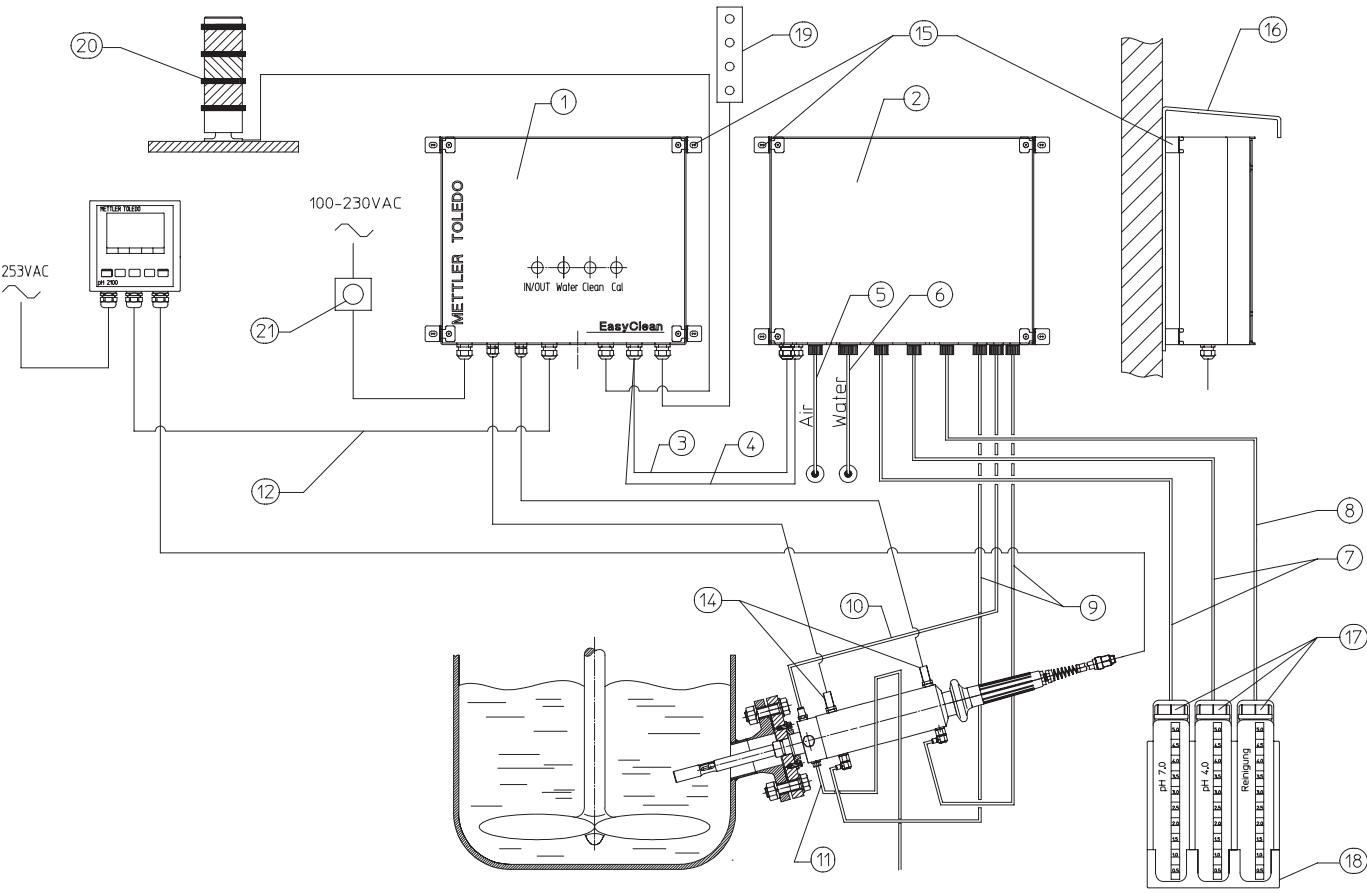
Elektrische Anschlüsse der Ventileinheit und der Armatur



EasyClean 350 e Automatenprint mit Transmitter pH 2100 e



Systemkonfiguration und Bestellinformationen für das EasyClean 350 e

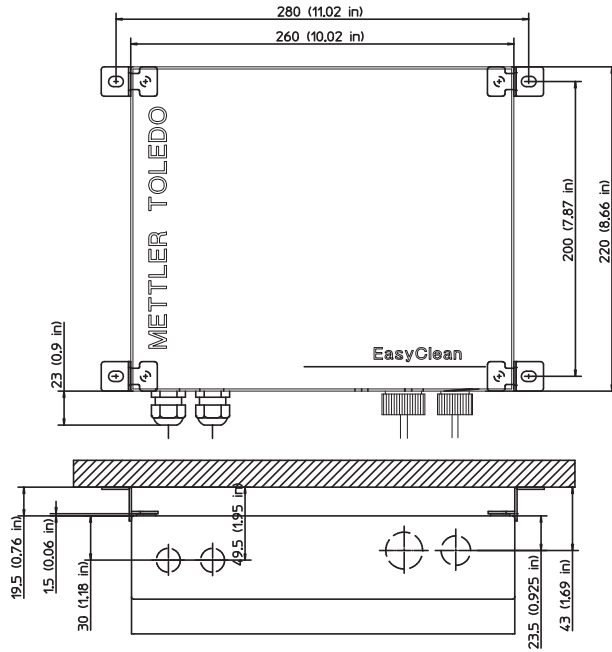


**Lieferumfang des EasyClean 350 e**

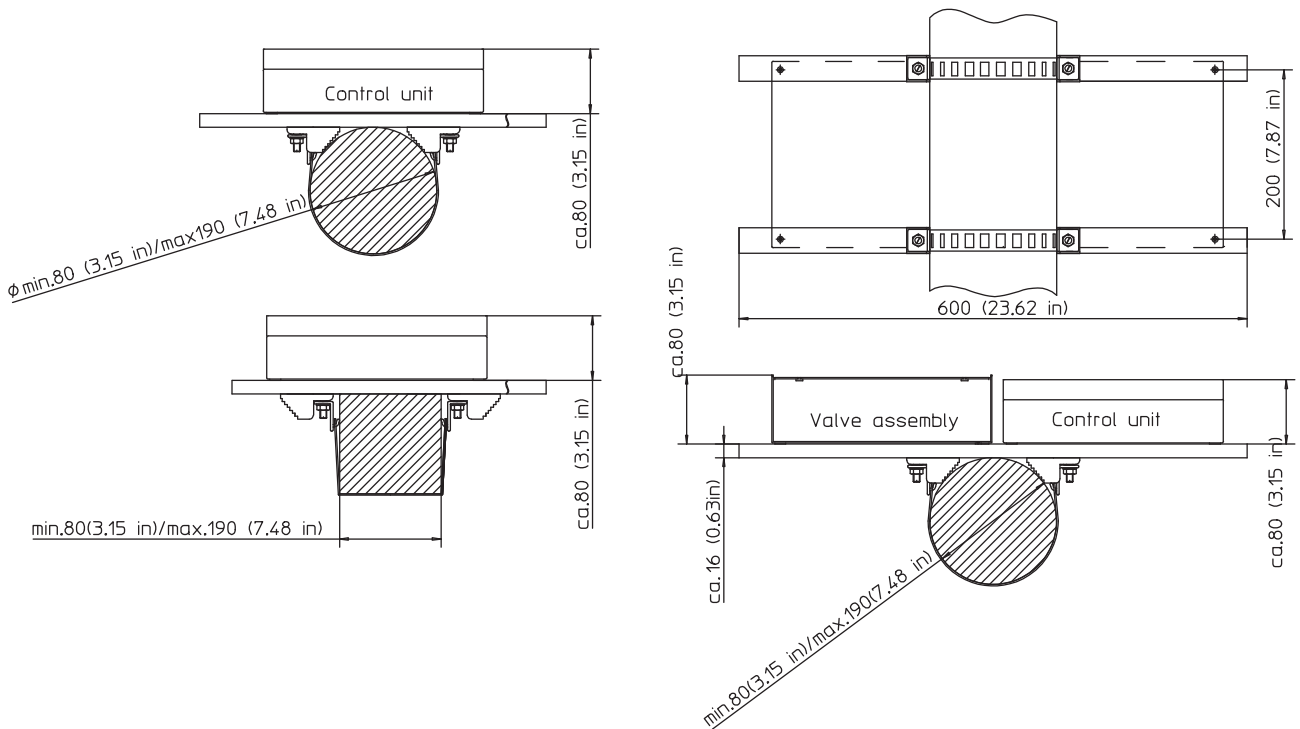
Zum Lieferumfang des EasyClean 350 e gehören:

<b>Nr.</b>	<b>Beschreibung</b>	<b>Bestell-Nr.</b>
	EasyClean 350 e	52 403 527
<b>1</b>	Steuereinheit mit integrierter PLC (Programmable Logic Controller)	
<b>2</b>	Ventileinheit mit Ventilen für Hydraulik und Steuerluft	
<b>3</b>	Anschlusskabel: Steuereinheit → Ventileinheit, Länge 1,5 m	
<b>5/9</b>	Anschluss Druckluft: Ø 6/4 mm, Schlauch für Druckluftanschluss LDPE (20 m)	
<b>6</b>	Wasseranschluss: G 1/4" innen oder 1/4" NPT aussen	
<b>7</b>	2× Anschlussschlauch: Ø 6/4 mm, Länge 2 m, Material LDPE → Steuereinheit → Pufferspeicher	
<b>8</b>	1× Anschlussschlauch: Ø 6/4 mm, Länge 2 m, Material PTFE → Ventileinheit → Reinigungsmedium	
<b>Zubehör und Ersatzteile</b> (separat bestellen)		
<b>9/5</b>	Schlauch für Druckluftanschluss LDPE (20 m)	52 402 314
<b>8/10</b>	Rohrleitungen PTFE 6/4 mm, Länge 10 m	52 402 283
<b>11</b>	Abwasserschlauch: Ø 6/4 mm oder Ø 8 mm, Material LDPE → Schlauch: InTrac → Abwasser	
<b>12</b>	Anschlusskabel: Steuereinheit → Transmitter (5 m)	52 300 265
<b>12</b>	Anschlusskabel: Steuereinheit → Transmitter (10 m)	52 300 266
<b>14</b>	Induktive Rückmelder	52 403 024
<b>15</b>	Wandbefestigung, komplett	52 402 306
<b>16</b>	Wetterschutzdach	52 402 316
<b>17</b>	Raumsparkanister, 5 000 ml / leer	52 118 063
<b>18</b>	Behälterrack für 3 Raumsparkanister	52 402 348
<b>19</b>	Fernbedienung	52 402 355
<b>20</b>	Warnleuchte	52 402 351
<b>21</b>	«Not-Aus»-Schalter	52 402 317
—	Durchflusssensor EasyClean 350 e (in Ventileinheit zur Überprüfung des Flüssigkeitslevels)	52 403 535
—	Mastbefestigung, komplett	52 402 308
—	Bedienungsanleitung EasyClean 350 e (d/e/f)	52 500 194
—	Membranpumpe	52 403 536
—	Ersatzteilset für Pumpe	52 403 592
—	Wasser-, Luft-, Pufferventil	52 403 531
—	Reinigungsmittelventil	52 403 530
—	Kupplungsset EasyClean 350 e	52 403 593

Wandmontage des EasyClean 350 e



Mastbefestigung des EasyClean 350 e



EasyClean 350 e	
<b>Gehäuse</b>	Mit Polyesterharz pulverbeschichtetes Stahlgehäuse Material: Vergütungsstahl DIN 1.1203 Ck 55 → <b>Achtung:</b> Das Gehäuse darf nicht mit azetonhaltigen Lösungsmitteln gereinigt werden!
<b>Gewicht</b>	Steuereinheit: ca. 3,0 kg Ventileinheit: ca. 2,5 kg
<b>Schutzart</b>	IP 65
<b>Umgebungsbedingungen</b>	Temp. Betrieb: 0 ... +45 °C Temp. Transport / Lagerung: -10 ... +70 °C Verschmutzungsgrad: 2 Überspannungskategorie: III
<b>Spannungsversorgung</b>	100 – 230 V AC, 50/60 Hz, 0,18 – 0,3 A (± 15 %)
<b>Systemsteuerung</b>	Programmstart: – durch die zwei Intervalle (Clean und Cal) im Transmitter. – durch manuelles Betätigen der Steuerknöpfe. – durch ein übergeordnetes Prozessleitsystem (PLS).
<b>Steuereingänge</b>	Transmitter: 1 Steuereingang für Waschkontakt (Trigger) vom Transmitter 24 V. Via PLS: 4 Eingänge (für Remote Control) können verwendet werden. Signaldauer: 1 Sekunde. Potentialfreie Kontakte am PLS benötigt.
<b>Steuerausgänge</b>	Zum Transmitter: 1 HOLD-Ausgang (Control) für externes HOLD-Relais des Transmitters, 24 V. Zum PLS: 3 Ausgänge (für Signallampen) können verwendet werden. Kann intern (24 VDC) oder extern (< 230 VAC) gespiesen werden.
<b>Transmitter</b>	METTLER TOLEDO Transmitter pH 2100 e, 4-Draht
<b>Elektrische Anschlüsse</b>	Anschlussklemmen 0,08 ... 1,5 mm <sup>2</sup>
<b>Verbindung zur Ventileinheit</b>	10-adriges Steuerkabel, 10 × 0,5 mm <sup>2</sup> Kabellänge: 1,5 m (Standard) 20 m (optional)
<b>Verbindung zum Transmitter</b>	4-adriges Steuerkabel, 4 × 0,5 mm <sup>2</sup> Kabellänge: 5 m (optional 10 m)
<b>Kabeldurchführungen</b>	∅ 3,5 – 10 mm → M 16 ∅ 2,5 – 6,5 mm → M 12
<b>Druckluftversorgung</b>	4 – 8 bar (400 – 800 kPa, 58 – 116 psi) Luftqualität gemäss ISO 8573-1 Feuchtigkeitsklasse 4 (Wassertaupunkt +3 °C) Feststoff Klasse 5 (Filter 40 µm) Max. Ölgehalt Klasse 2 (0,1 mg/m <sup>3</sup> ) Anschluss: Gewinde G 1/8"

EasyClean 350 e

<b>Verbindung zu Wechselarmatur</b>	Pneumatik:	Schlauch LDPE $\varnothing$ 6/4 mm, (1/4"/1/8") (Steuerluft)
	Medium:	Schlauch PTFE $\varnothing$ 6/4 mm, (1/4"/1/8") Schlauchlänge typ. 5 m Schlauchlänge max. 10 m
<b>Versorgung Spülwasser</b>	Druck :	2 ... 8 bar (200 ... 800 kPa, 29 ... 116 psi)
	Partikelfilter :	50 $\mu$ m
	Volumen:	$\geq$ 4 l/Min.
	Anschluss :	Innengewinde G 1/4"
	Adapter:	Aussengewinde 1/4" NPT (PP)
<b>Pumpe</b>	Förderhöhe:	max. 5 m
	Ansaughöhe:	max. 3 m
	Förderleistung:	3–5 ml/s (abhängig von Schlauchlänge und Viskosität)
	Materialien:	– PPS (Pumpenkörper) – EPDM (Membrane und Dichtungen)
	Anschluss:	Innengewinde G 1/8" Polymer (PP)
<b>Viskosität</b>	alle Flüssigkeiten 25 mPa s/25 °C	
<b>Medienberührte Materialien</b>	In Berührung mit:	
	– Spülwasser:	PP, EPDM, PTFE, PPS, Ni
	– Druckluft:	PP, EPDM, PTFE, PPS, LDPU, Ni
	– Puffer:	PP, EPDM, PTFE, PPS, LDPU
	– Reinigungsmittel:	PP, FFKM, PPS, PTFE, EPDM, PEEK
<b>Flüssigkeitstemperaturen</b>	Wasser:	0 ... 80 °C, 95 °C max. 10 min/h
	Puffer:	0 ... 50 °C
	Reinigungsmittel:	0 ... 50 °C
<b>Konformität</b>	<b>Niederspannungsrichtlinie</b>	
	• EU-Richtlinien	73/23/EG
	• Schweizer Richtlinie	SR734.26 NEV
	• Sicherheitsbestimmungen	EN61010-1
	• IP-Schutzgrad	EN60529 IP65
	<b>EMV-Richtlinien</b>	
	• Emission	EN61326-1, Klasse B
	• Oberschwingungen	EN61000-3-2
	• Spannungsschwankungen	EN61000-3-3
	• Immunität	EN61326-1
<b>Zertifikate</b>		
• CE, CSA c us, GS		









## Verkauf und Service:

### Australien

Mettler-Toledo Ltd.  
220 Turner Street  
Port Melbourne  
AUS - 3207 Victoria  
Tel. +61 1300 659 761  
Fax +61 3 9645 3935  
E-Mail mtausprocess@mt.com

### Brasilien

Mettler-Toledo Ind. e Com. Ltda.  
Alameda Araguaia  
451 - Alphaville  
BR - 06455-000 Barueri / SP  
Tel. +55 11 4166 74 00  
Fax +55 11 4166 74 01  
E-Mail sales@mettler.com.br  
service@mettler.com.br

### China

Mettler-Toledo Instruments  
(Shanghai) Co. Ltd.  
589 Gui Ping Road  
Cao He Jing  
CN - 200233 Shanghai  
Tel. +86 21 64 85 04 35  
Fax +86 21 64 85 33 51  
E-Mail mtcs@public.sta.net.cn

### Dänemark

Mettler-Toledo A/S  
Naverland 8  
DK - 2600 Glostrup  
Tel. +45 43 27 08 00  
Fax +45 43 27 08 28  
E-Mail info.mtdk@mt.com

### Deutschland

Mettler-Toledo GmbH  
ProzeBanalytik  
Ockerweg 3  
D - 35396 Gießen  
Tel. +49 641 507 333  
Fax +49 641 507 397  
E-Mail prozess@mt.com

### Frankreich

Mettler-Toledo  
Analyse Industrielle Sarl  
30, Boulevard de Douaumont  
BP 949  
F - 75829 Paris Cedex 17  
Tel. +33 1 47 37 06 00  
Fax +33 1 47 37 46 26  
E-Mail mtpro-f@mt.com

### Grossbritannien

Mettler-Toledo LTD  
64 Boston Road, Beaumont Leys  
GB - LE4 1AW Leicester  
Tel. +44 116 235 7070  
Fax +44 116 236 5500  
E-Mail enquire.mtuk@mt.com

### Indien

Mettler-Toledo India Private Limited  
Amar Hill, Saki Vihar Road  
Powai  
IN - 400 072 Mumbai  
Tel. +91 22 2857 0808  
Fax +91 22 2857 5071  
E-Mail sales.mtin@mt.com

### Italien

Mettler-Toledo S.p.A.  
Via Vialba 42  
I - 20026 Novate Milanese  
Tel. +39 02 333 321  
Fax +39 02 356 2973  
E-Mail  
customercare.italia@mt.com

### Japan

Mettler-Toledo K.K.  
Process Division  
5F Tokyo Ryutsu Center, Annex B  
6-1-1 Heiwajima, Ohta-ku  
JP - 143-0006 Tokyo  
Tel. +81 3 5762 07 06  
Fax +81 3 5762 09 71  
E-Mail helpdesk.ing.jp@mt.com

### Kroatien

Mettler-Toledo d.o.o.  
Mandlova 3  
HR - 10000 Zagreb  
Tel. +385 1 292 06 33  
Fax +385 1 295 81 40  
E-Mail mt-zagreb@mt.com

### Malaysia

Mettler-Toledo (M) Sdn Bhd  
Bangunan Electrocon Holding  
Lot 8 Jalan Astaka U8/84  
Seksyen U8, Bukit Jelutong  
MY - 40150 Shah Alam Selangor  
Malaysia  
Tel. +60 3 78 45 57 73  
Fax +60 3 78 45 87 73  
E-Mail ahmad.rashidi@mt.com

### Mexiko

Mettler-Toledo S.A. de C.V.  
Pino No. 350, Col. Sta.  
MA. Insurgentes, Col Atlampa  
MX - 06450 México D.F.  
Tel. +52 55 55 47 57 00  
Fax +52 55 55 41 22 28  
E-Mail mario.roca@mt.com

### Polen

Mettler-Toledo (Poland) Sp.z.o.o.  
ul. Poleczki 21  
PL - 02-822 Warszawa  
Tel. +48 22 545 06 80  
Fax +48 22 545 06 88  
E-Mail polska@mt.com

### Österreich

Mettler-Toledo GmbH  
Südrandstrasse 17  
AT - 1230 Wien  
Tel. +43 1 604 19 80  
Fax +43 1 604 28 80  
E-Mail infoprocess.mtat@mt.com

### Russland

Mettler-Toledo Vostok ZAO  
Sretenskij Bulvar 6/1  
Office 6  
RU - 101000 Moscow  
Tel. +7 095 921 92 11  
Fax +7 095 921 63 53  
+7 095 921 78 68  
E-Mail inforus@mt.com

### Schweden

Mettler-Toledo AB  
Virkesvägen 10  
Box 92161  
SE - 12008 Stockholm  
Tel. +46 8 702 50 00  
Fax +46 8 642 45 62  
E-Mail sales.mts@mt.com

### Schweiz

Mettler-Toledo (Schweiz) AG  
Im Langacher  
Postfach  
CH - 8606 Greifensee  
Tel. +41 44 944 45 45  
Fax +41 44 944 45 10  
E-Mail info.ch@mt.com  
info.ola.ch@mt.com

### Singapur

Mettler-Toledo (S) Pte. Ltd.  
Block 28  
Ayer Rajah Crescent # 05-01  
SG - 139959 Singapore  
Tel. +65 6890 00 11  
Fax +65 6890 00 12  
+65 6890 00 13  
E-Mail ashley.kong@mt.com

### Slowakei

Mettler-Toledo s.r.o.  
Bulharska 61  
SK - 82104 Bratislava  
Tel. +421 243 42 74 96  
Fax +421 243 33 71 90  
E-Mail predaj@mt.com

### Slowenien

Mettler-Toledo d.o.o.  
Peske 12  
SI - 1236 Trzin  
Tel. +386 1 530 80 50  
Fax +386 1 562 17 89  
E-Mail cipot@mtslo.mt.com  
racman@mettler-toledo.si

### Spanien

Mettler-Toledo S.A.E.  
C/ Miguel Hernández, 69-71  
ES - 08908 L'Hospitalet de Llobregat  
(Barcelona)  
Tel. +34 93 223 76 00  
Fax +34 93 223 76 01  
e-mail bcn.centralita@mt.com

### Südkorea

Mettler-Toledo (Korea) Ltd.  
Yeil Building 1 & 2 F  
124-5, YangJe-Dong  
SeCho-Ku  
KR - 137-130 Seoul  
Tel. +82 2 3498 3500  
Fax +82 2 3498 3556  
E-Mail Sales\_MTKR@mt.com

### Tschechische Republik

Mettler-Toledo spol s.r.o.  
Trebohosticka 2283/2  
CZ - 100 00 Praha 10  
Tel. +420 2 72 123 150  
Fax +420 2 72 123 170  
E-Mail sales.mtcz@mt.com

### Thailand

Mettler-Toledo (Thailand) Ltd.  
272 Soi Soonvijai 4  
Rama 9 Rd., Bangkapi  
Huay Kwang  
TH - 10320 Bangkok  
Tel. +66 2 723 03 00  
Fax +66 2 719 64 79  
E-Mail mettler@samarat.co.th

### Ungarn

Mettler-Toledo Kereskedelmi KFT  
Teve u. 41  
HU - 1139 Budapest  
Tel. +36 1 288 40 40  
Fax +36 1 288 40 50  
e-mail mthu@axelero.hu

### USA / Kanada

Mettler-Toledo Ingold, Inc.  
36 Middlesex Turnpike  
Bedford, MA 01730, USA  
Tel. +1 781 301 8800  
Zollfrei +1 800 352 8763  
Fax +1 781 271 0681  
E-Mail mtprous@mt.com  
ingold@mt.com

