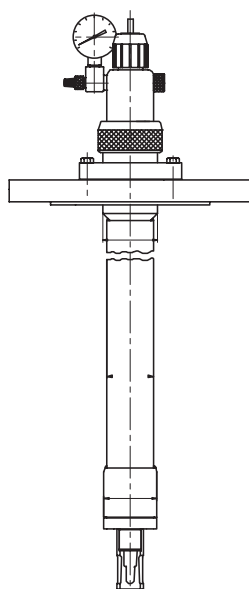
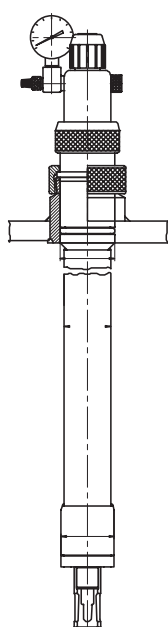
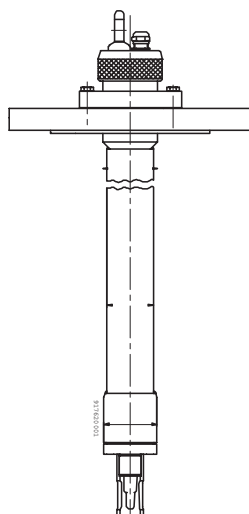
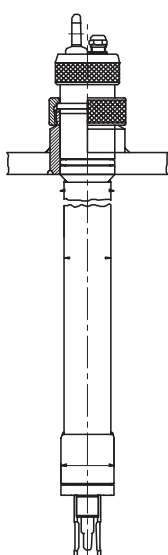


**InFit® 762**

**InFit® 763**

## Instructions d'utilisation



**InFit® 762**

**InFit® 763**

## **Instruction d'utilisation**

## Table des matières

<b>1.</b>	<b>Introduction</b> .....	<b>53</b>
<b>2.</b>	<b>Prescriptions importantes</b> .....	<b>53</b>
2.1	Généralités.....	53
2.2	Consignes de sécurité .....	53
<b>3.</b>	<b>Description du support</b> .....	<b>54</b>
<b>4.</b>	<b>Installation et mise en service</b> .....	<b>55</b>
4.1	Installation .....	55
4.1.1	Montage sur réacteurs .....	55
4.1.2	Montage et démontage du support .....	56
4.1.3	Montage et démontage de l'électrode .....	56
4.1.4	Fixation du câble .....	59
4.1.5	Test de l'installation.....	59
4.2	Mise en service.....	60
4.2.1	Etalonnage de l'électrode combinée .....	60
4.2.2	Compensation de la pression (InFit® 763 seulement) .....	60
<b>5.</b>	<b>Fonctionnement</b> .....	<b>60</b>
<b>6.</b>	<b>Maintenance</b> .....	<b>61</b>
<b>7.</b>	<b>Elimination des pannes</b> .....	<b>61</b>
<b>8.</b>	<b>Spécifications</b> .....	<b>62</b>
8.1	Etendue de la livraison .....	62
8.2	Spécifications techniques.....	63
8.3	Pièces de rechange et accessoires .....	64
8.3.1	Support InFit® 762.....	64
8.3.2	Support InFit® 763.....	66
8.3.3	Conversion d'InFit® 762 en InFit® 763.....	68
8.3.4	Tableau des brides.....	68
8.3.5	Accessories.....	69
8.3.6	Electrodes .....	70
8.4	Conditions de garantie.....	71
<b>9.</b>	<b>Annexes</b> .....	<b>72</b>
A	Plan coté de l'InFit® 762 .....	72
B	Plan coté de l'InFit® 763 .....	73

## 1. Introduction

Le présent manuel d'instruction décrit l'utilisation des supports à insertion InFit® 762 et InFit® 763.

Les supports d'électrode sont des produits de haute technologie, conçus pour travailler dans des conditions industrielles exigeantes. Une utilisation erronée ou inadéquate peut cependant présenter des dangers.

### Conventions



Ce pictogramme signale des consignes en matière de sécurité dont le non respect peut mettre en danger des personnes ou des biens corporels.

Confiez les travaux à effectuer sur les supports d'électrode exclusivement à du personnel qualifié.

Respectez les prescriptions locales en matière de sécurité des personnes et des choses.

Veillez à ce que les instructions de ce manuel soient scrupuleusement suivies.

## 2. Prescriptions importantes

### 2.1 Généralités

A la réception, vérifiez immédiatement le support d'électrode pour voir s'il ne manque rien et si le tout est en parfait état. Vérifiez notamment la désignation de type figurant sur la tête du support. Si tel ne devait pas être le cas, signalez-le sans retard à votre fournisseur. Pour toute autre information concernant la commande de pièces détachées ou d'accessoires, adressez-vous également à votre fournisseur.

### 2.2 Consignes de sécurité



- Les supports InFit® 762 et InFit® 763 ne peuvent être utilisés que pour le montage des électrodes de pH et rédox à tête enfichable et des sondes à oxygène dissous de 12 mm. Toute autre utilisation peut être dangereuse et non fiable.
- Lors de la mise en service du support, respectez les spécifications des matériaux données au chapitre 8. N'employez le support que pour une utilisation adéquate et compatible avec les propriétés des matériaux.
- Pour un montage et une utilisation corrects des supports, suivez scrupuleusement les prescriptions du manuel. Des manipulations erronées ou inadéquates du support peuvent entraîner une cassure de l'électrode et des fuites du réacteur ou des conduites.
- Amenez l'installation dans une situation ne présentant plus de danger avant de manipuler le support (par ex. enlever la pression, vider, rincer, aérer, ventiler, etc.).

- N'utilisez que des électrodes, des supports et des manchons à souder propres. Remplacez les joints et les éléments défectueux du support.
- Prévoyez un soutien supplémentaire pour le support en présence d'importantes forces d'agitation et de cisaillement.
- Testez le système de mesure avant chaque (re)mise en service. Testez à cette occasion l'ensemble électrode/support ainsi que l'étanchéité du support de l'installation.
- En cas de doute, adressez-vous directement à votre fournisseur.

### 3. Description du support

InFit® 762 et InFit® 763 servent de supports aux électrodes à tête enfichable pour des mesures industrielles de pH ou de rédox. L'emploi d'électrodes à tête enfichable simplifie le remplacement des électrodes et permet de réutiliser plusieurs fois le câble de raccordement de l'électrode. Quelle que soit la longueur totale, le support est équipé d'une électrode combinée ayant une longueur d'immersion  $a = 120$  mm.

Le support **InFit® 762** est utilisé avec des électrodes ne nécessitant que très peu d'entretien comme par exemple celles au XEROLYT® (**électrolyte solide**) ou DPA (**gel pressurisé**). Le support peut être modifié grâce à un kit de conversion afin de pouvoir aussi utiliser une électrode à électrolyte liquide.

Le support **InFit® 763** est utilisé avec des électrodes **à électrolyte liquide**. Les électrodes XEROLYT® et DPA à électrolyte solide ou à gel peuvent aussi être utilisées.

Sauf précision contraire, tous les éléments du support qui entrent en contact direct avec le milieu à mesurer sont en acier inoxydable selon la norme DIN 1.4435. La tête est en polypropylène et en laiton nickelé. L'étanchéité avec le milieu à mesurer est obtenue par des joints toriques VITON® et un joint d'étanchéité en PTFE ; tous les autres joints sont en nitrile ou silicone. N.B. Les joints toriques VITON® peuvent être remplacés par d'autres élastomères sur commande spéciale.

## 4. Installation et mise en service

### 4.1 Installation

Lors de l'installation, suivez les prescriptions données dans les chapitres qui suivent.

#### 4.1.1 Montage sur réacteurs

Le support est monté verticalement de bas en haut sur le réacteur à l'aide d'une **bride standard ou d'un manchon fileté à souder**.



Note: Les supports de grande longueur, installés dans des cuves comportant des agitateurs doivent être soutenus contre les forces de réaction de l'agitateur et du milieu à mesurer.

#### Raccord par manchon

Utilisez un manchon fileté à souder **DN 50** d'une **longueur de 60 mm**.



**Respectez les consignes de sécurité appropriées lors de l'installation du manchon.**

Suivez les **instructions de soudage** fournies avec chaque manchon fileté à souder.

Lorsque la soudure est terminée, vérifiez le diamètre de perçage avec un étalon H7 et alésez si nécessaire.

#### Montage de la bride

Montez le support sur une bride comme précisé dans votre commande. Le montage de la bride sur le support peut être changé en remplaçant simplement la bride "60" et la rondelle "80" (se reporter au chapitre 8.3 "Pièces de rechange et accessoires"). Lors du remplacement, utilisez une bride répondant aux spécifications suivantes:

Bride standard	DIN (ANSI/BS/JIS)
Taille standard	DN 50/80/100 (2"/3"/4")
Pression nominale	PN 6/10/16

Utilisez uniquement des joints en bon état et nettoyez les surfaces d'étanchéité.

## 4.1.2 Montage et démontage du support

### Montage

1. Nettoyez les surfaces d'étanchéité.
2. Introduisez le support dans la bride / le manchon fileté à souder.
3. Serrez les vis / l'écrou de la bague de serrage.

### Démontage



**Amenez l'installation dans une situation ne présentant plus de danger avant de démonter le support (par ex. enlever la pression, vider, rincer, aérer, ventiler, etc.).**

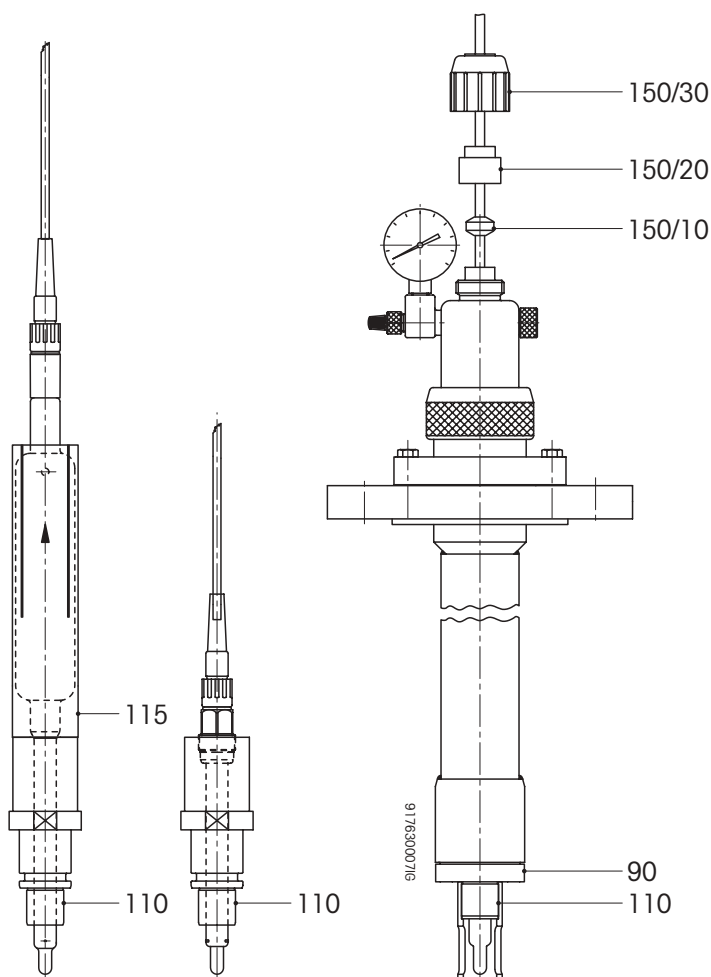
1. Retirez les vis de la bride du support ou desserrez l'écrou de la bague de serrage du manchon fileté à souder.  
**Important:** Pour la version à bride, il faut toujours retirer les vis de la grande bride et ne jamais retirer le support à l'aide des vis "70" retenant la bride (se reporter à la vue éclatée 8.3.1) car ceci risque d'endommager un joint torique lors de l'enlèvement du support.
2. Retirez le support.

## 4.1.3 Montage et démontage de l'électrode

Retirez le support pour monter ou démonter l'électrode.

### Démontage

1. **Uniquement pour le support InFit® 763:**  
 La compensation de la pression peut être diminuée en desserrant légèrement la valve ou en interrompant l'alimentation en air comprimé et en vidant la conduite.
2. Avant de retirer l'électrode, desserrez le presse-étoupe situé en haut du support afin de pouvoir retirer l'électrode et le câble par le bas. Procédez de la manière suivante:  
**InFit® 762:**  
 Desserrez le presse-étoupe "50" (se reporter à la vue éclatée 8.3.1).  
**InFit® 763:**  
 Défaites l'écrou chapeau "150/30" pour que le joint torique "150/10" et le capuchon "150/20" libèrent le câble (voir illustration ci-après).
3. Desserrez le contre-écrou "90".
4. Tirez la douille taraudée "110" jusqu'à ce que le coupleur de câble sorte du tube à immersion.
5. Retirez l'électrode du câble.
6. Retirez l'électrode du support d'électrode "115" (InFit® 763) et dévissez-la de la douille taraudée "110" (InFit® 762).



### Montage

N'utilisez que des électrodes propres. Assurez-vous que les surfaces d'étanchéité, les joints et les joints toriques sont propres et en bon état.

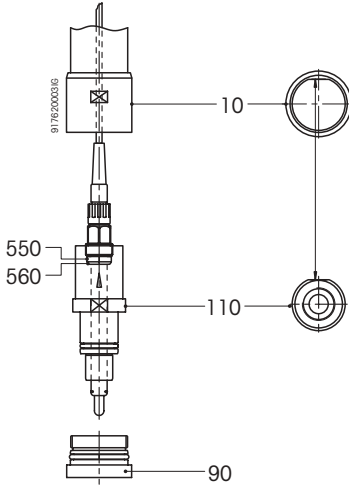
1. Retirez la gaine de mouillage de la membrane de l'électrode et rincez l'électrode à l'eau.
2. **Uniquement pour le support InFit® 763:**  
Retirez l'élastique et le bouchon en T qui ferme l'orifice de remplissage de l'électrode de référence. L'élastique doit être entièrement enlevé car l'électrode doit être montée sans son élastique.  
Un support InFit® 763 muni de son électrode doit toujours être tenu en position verticale afin d'éviter toute fuite d'électrolyte par l'orifice de remplissage.



### 3. InFit® 762:

Les électrodes XEROLYT® sont vissées directement dans la douille taraudée "110".

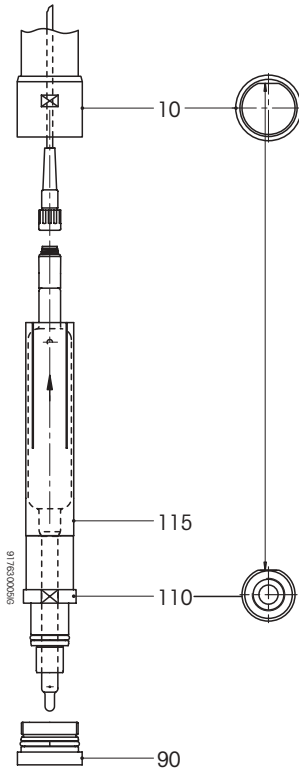
Assurez-vous que le joint torique "560" et la rondelle de glissement "550" se trouvent toujours immédiatement en dessous de la tête de l'électrode. Vissez ensuite à la main l'électrode dans la douille.



### InFit® 763:

Les électrodes à électrolyte liquide nécessitent le support d'électrode "115".

Vissez l'électrode dans la douille taraudée "110". Introduisez ensuite soigneusement toute l'électrode dans son support.



4. Raccordez l'électrode à la fiche du câble.
5. Insérez complètement la douille taraudée munie de l'électrode dans le tube à immersion "10".
6. Faites passer le câble par la tête du support.
7. Tournez la douille taraudée jusqu'à ce qu'elle soit parfaitement en place et ne bouge plus. Fixez-la ensuite en serrant à la main le contre-écrou "90".  
Note: Le contre-écrou "90" ne peut pas être serré si la douille taraudée n'est pas parfaitement en place!
8. **InFit® 762:**  
Serrez ensuite le presse-étoupe "50".  
**InFit® 763:**  
Serrez ensuite l'écrou chapeau "150/30".

Pour le raccordement du câble, veuillez vous référer aux indications correspondantes du manuel d'instruction du transmetteur pH/mV.

#### 4.1.4 Fixation du câble

##### **InFit® 762:**

1. Desserrez l'écrou à anneau "160" et retirez la tête du support.
2. Faites passer les extrémités libres du câble depuis le bas dans le capuchon "20" et le presse-étoupe "50" (se reporter à la vue éclatée 8.3.1).
3. Remontez ensuite la tête.

##### **InFit® 763:**

1. Desserrez l'écrou à anneau "160" et retirez la tête du support.
2. Faites passer les extrémités libres du câble depuis le bas vers la tête (se reporter à la vue éclatée 8.3.2).
3. Remontez ensuite la tête.

Notes:

- Utilisez un câble ST-Koax5 pour des températures d'exploitation inférieures à 80 °C.
- Utilisez un câble HT-Koax5 pour des températures d'exploitation supérieures à 80 °C.

#### 4.1.5 Test de l'installation



**Testez le système de mesure avant chaque (re)mise en service. Testez à cette occasion l'électrode combinée ainsi que l'étanchéité du support et de l'installation (cf. aussi au chapitre 7).**

**Ne commencez la mise en service que lorsque le contrôle du système de mesure a été effectué avec succès et une fois que les éventuels défauts diagnostiqués ont été éliminés.**

## 4.2 Mise en service

### 4.2.1 Etalonnage de l'électrode combinée

Retirez l'électrode (cf. 4.1.3 "Montage et démontage de l'électrode").

Veillez vous référer aux indications correspondantes des manuels d'instruction de l'électrode et du transmetteur pH/mV utilisés afin d'effectuer correctement ledit étalonnage.

Une fois le support monté, testez encore son étanchéité (cf. aussi le chapitre 7).

### 4.2.2 Compensation de la pression (InFit® 763 seulement)

La compensation de la pression est nécessaire uniquement si vous utilisez une électrode avec un électrolyte liquide. Vous pouvez omettre ce chapitre si vous utilisez une électrode type XERO-LYT® avec un électrolyte solide ou une électrode à électrolyte à gel pressurisé type DPA.

**Dans l'électrode de référence doit toujours régner une certaine surpression (0,2... 2 bar) par rapport à celle régnant dans le réacteur, afin que l'écoulement de l'électrolyte de référence se fasse toujours de l'électrode vers le milieu à mesurer.**

Veillez à tenir compte de la pression hydrostatique du milieu à mesurer.

La pression nécessaire pour assurer cette surpression dans l'électrode de référence peut être obtenue à l'aide d'une simple pompe à air ou d'une installation d'air comprimé exempte d'huile. Remplacez la valve par le jeu de pièces prévu à cet effet lorsque vous raccordez le support à une conduite d'air comprimé. Vous pouvez ainsi lire directement sur le manomètre la pression disponible.

**Si la pressurisation est assurée par une pompe à air, la pression devra être contrôlée et ajustée plus fréquemment.**

La pression de compensation peut être éliminée en dévissant légèrement la valve ou en interrompant l'alimentation en air comprimé et en déchargeant la conduite.

## 5. Fonctionnement

### Uniquement pour le support InFit® 763:

Dans le cas d'électrodes à électrolyte liquide, le réservoir d'électrolyte diminue continuellement tandis que l'électrolyte s'écoule à travers le diaphragme. Le contrôle régulier de son niveau de remplissage est donc indispensable.

Complétez avec de l'électrolyte dès que son niveau descend en dessous du réservoir. Retirez le support et l'électrode pour effectuer ce remplissage (cf. 4.1.2 "Montage et démontage du support" et 4.1.3 "Montage et démontage de l'électrode").

Pour d'autres indications, veuillez vous référer également à celles du manuel d'instruction de l'électrode.

Pour le fonctionnement correct du transmetteur pH/mV, veuillez vous référer au manuel d'instruction de celui-ci.

## 6. Maintenance

Veillez à la propreté de l'électrode et de son support. Remplacez les joints ou les éléments défectueux du support.

Il est possible de stériliser in situ l'électrode une fois montée sur le support à insertion.

**Un traitement thermique (autoclavage) de tout support est en revanche exclu.**

Pour l'entretien de l'électrode, veuillez vous référer aux indications correspondantes du manuel d'instruction de l'électrode.

## 7. Elimination des pannes

**Uniquement pour le support InFit® 763:**

Un support défectueux ou monté de façon incorrecte n'est pas étanche. L'étanchéité du support doit être testée avec son électrode montée. Pour tester cette étanchéité, ajustez la pression à 6 bar dans le support à l'aide d'une pompe à air. Un support étanche perd moins de 0,5 bar en 10 heures.

Testez l'étanchéité des joints des brides de la même manière que les autres joints de bride de votre réacteur.

Pour tester l'étanchéité entre le manchon fileté à souder et le support, le réacteur doit être mis sous pression. Il est alors possible de détecter d'éventuelles fuites à l'aide d'un spray à mousse usuel.

On peut venir à bout d'une fuite en nettoyant soigneusement l'emplacement de celle-ci et en graissant les joints avec un lubrifiant exempt de silicone. Les joints défectueux doivent être remplacés.



**Attention! On ne peut effectuer de manipulations sur un support qu'après avoir éliminé toute surpression dans la conduite et le support.**

Les pièces abîmées ou défectueuses du support doivent être remplacées pour des raisons de sécurité.

## 8. Spécifications

### 8.1 Etendue de la livraison

La livraison standard du support comprend les pièces suivantes:

**InFit® 763:**

- un support InFit® 763
- une pompe à air (modèle pour vélo)
- un manuel d'instruction
- une seringue pour le remplissage de l'électrolyte
- un jeu de pièces pour le raccordement à une conduite d'air comprimé.

**InFit® 762:**

- un support InFit® 762
- un manuel d'instruction

**Kit de conversion InFit® 762 en InFit® 763:**

- une tête avec manomètre 0 à 6 bar
- un support d'électrode
- une pompe à air (modèle pour vélo)
- une seringue pour le remplissage de l'électrolyte
- un jeu de pièces pour le raccordement à une conduite d'air comprimé.

## 8.2 Spécifications techniques

### Conditions de mesure

Domaine de température - 30...80 °C

### Conditions de travail

Domaine de température [TS] -30...140 °C

Pression de travail max. [PS] 6 bar

dependant du type de  
sonde utilité [PS] 0...6 bar

### Montage

Bride:

Bride standard DIN (ANSI/BS/JIS)

Taille standard DN 50/80/100 (2"/3"/4")

Pression nominale PN 6/10/16

Manchon fileté à souder:

Diamètre ø50-H7

Filetage R 2"

Longueur 60 mm

### Matériaux (version standard)

Tête Laiton nickelé,  
Polypropylène

Parties en contact  
avec le milieu Acier inox. DIN 1.4404,  
Rugosité de surface <1.6µm,  
Joints toriques VITON®  
Plaque d'étanchéité en PTFE

Version spéciales Cf. 8.3.1/8.3.2

### Dimensions

**Cf. annexes A et B**

### Pression

Selon article 1 PED, paragraphe 2.2: «pression» la pression par rapport à la pression atmosphérique, c'est-à-dire une surpression, en vertu de quoi une pression dans le vide s'exprime par une valeur négative.

## 8.3 Pièces de rechange et accessoires

Adressez-vous à votre fournisseur pour la commande de pièces de rechange et d'accessoires.

### 8.3.1 Support InFit® 762

Légende explicative des pièces apparaissant sur la vue éclatée et numéro de commande correspondant.

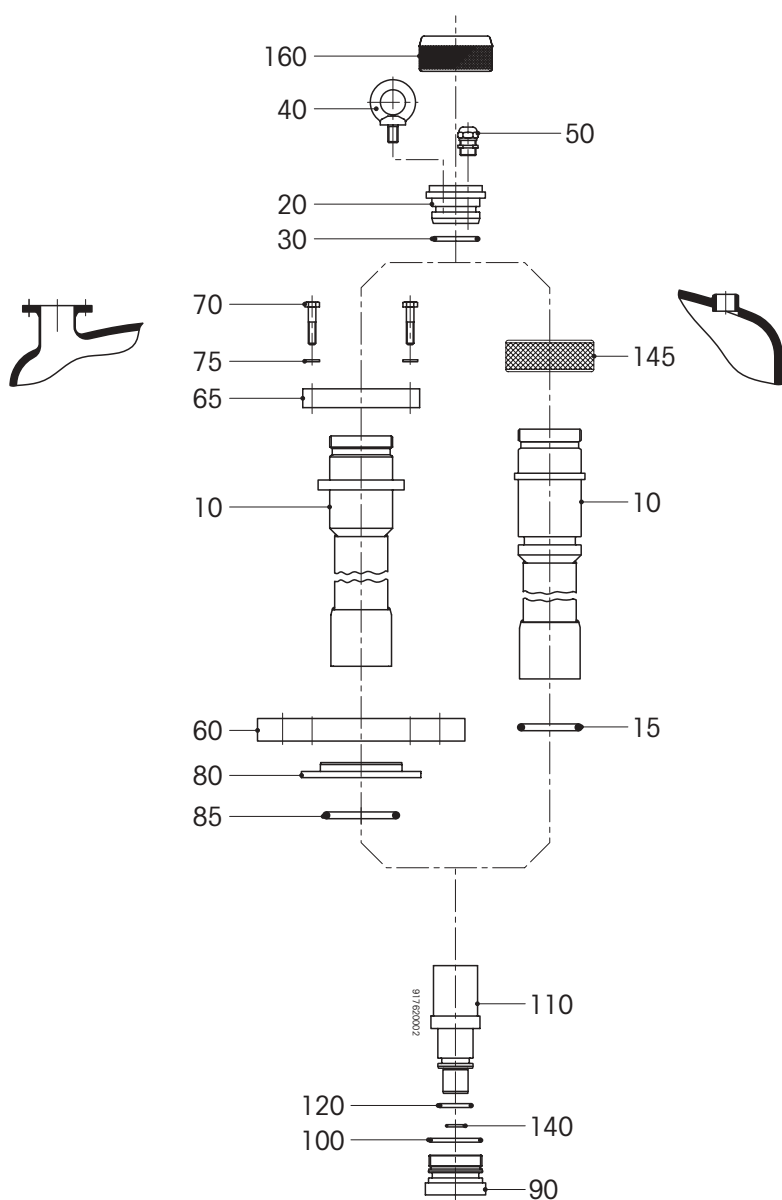
Les pièces marquées d'un \* peuvent être de différents matériaux, longueurs et tailles selon le type. Pour commander ces pièces, indiquez la description figurant dans la liste et la désignation de type gravée sur la tête.

La désignation de type doit aussi être consultée pour commander les joints toriques. Les lettres "KA" indiquent que des joints toriques KALREZ® doivent être utilisés.

**Dans le cas des parties en contact avec le milieu, vérifiez l'identification des matériaux estampée ou gravée.**

En cas de doute, demandez à votre fournisseur.

N°	Description	Matériau	N° cmde.
* 10	Tube à immersion H= x		
* 15	Joint torique 40.64x5.33	VITON®	20 302 1008
* 15	Joint torique 40.65x5.33	KALREZ®	20 304 1007
20	Capuchon	Acier inox. 1.4435	00 762 1001
30	Joint torique 30.80x3.60	Silicone	20 301 1007
40	Voyant à vis M8	Laiton nickelé	20 401 1000
50	Presse-étoupe PG7/4-7/MS	Laiton nickelé	20 503 1013
* 60	Bride	Acier inox. 1.4404	
65	Plaque de montage	Acier inox. 1.4435	52 400 035
70	Vis DIN 931-M6x25	Acier inox. 1.4435	20 400 1113
75	Jonc élastique DIN 127B-M6	Acier inox. 1.4435	20 400 1019
* 80	Joint plat	PTFE	
* 85	Joint torique 50.16x5.34	VITON®	20 302 1152
* 85	Joint torique 50.16x5.34	KALREZ®	20 304 1029
* 90	Contre-écrou	Acier inox. 1.4404	52 400 047
* 100	Joint torique 36.10x3.53	VITON®	20 302 1153
* 100	Joint torique 36.13x3.53	KALREZ®	20 304 1030
110	Douille taraudée	Acier inox. 1.4404	52 400 044
* 120	Joint torique 20.22x3.53	VITON®	20 302 1154
* 120	Joint torique 20.22x3.53	KALREZ®	20 304 1031
* 140	Joint torique 10.5x2.7	VITON®	20 302 1000
* 140	Joint torique 10.78x2.62	KALREZ®	20 304 1000
145	Bague moletée R2"	Acier inox. 1.4435	00 763 1034
160	Bague moletée M50x2	Acier inox. 1.4435	00 763 1037



*Vue éclatée du support InFit® 762*



### 8.3.2 Support InFit® 763

Légende explicative des pièces apparaissant sur la vue éclatée et numéro de commande correspondant.

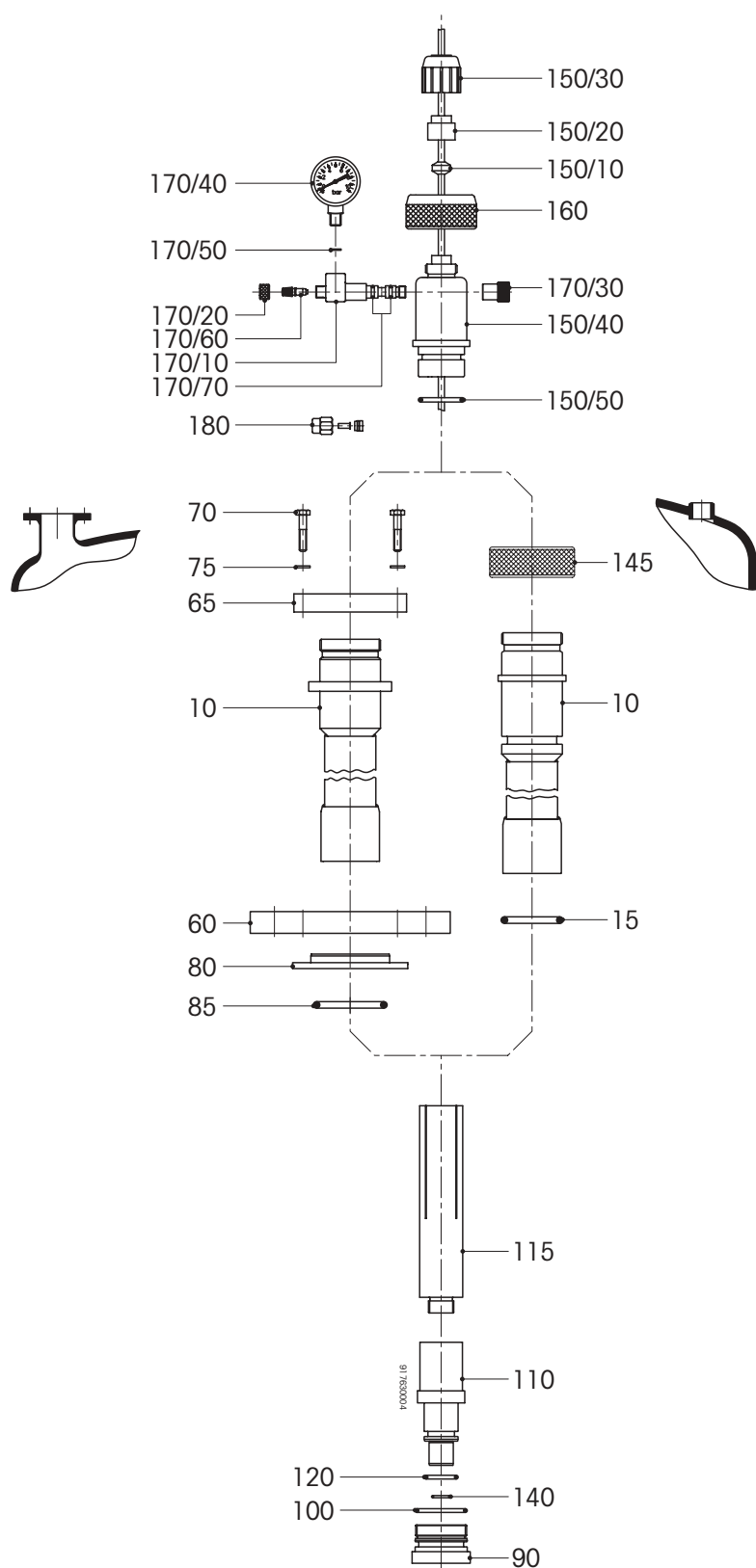
Les pièces marquées d'un \* peuvent être de différents matériaux, longueurs et tailles selon le type. Pour commander ces pièces, indiquez la description figurant dans la liste et la désignation de type gravée sur la tête.

La désignation de type doit aussi être consultée pour commander les joints toriques. Les lettres "KA" indiquent que des joints toriques KALREZ® doivent être utilisés.

**Dans le cas des parties en contact avec le milieu, vérifiez l'identification des matériaux estampée ou gravée.**

En cas de doute, demandez à votre fournisseur.

N°	Description	Matériau	N° cmde.
150	Tête complète		00 763 2005
150/10	Joint torique	Néoprène	00 552 1011
150/20	Capuchon long protecteur	PP	00 552 1012
150/30	Ecrou chapeau	PP	00 552 1015
150/40	Tête	PP	00 763 1035
150/50	Joint torique 30.8x3.6	Silicone	20 301 1007
160	Bague moletée M50x2	Acier inox. 1.4435	00 763 1037
170	Manomètre 0 à 6 bar cpl.		00 764 2045
170/10	Support de manomètre 764	Laiton nickelé	00 764 1062
170/20	Ecrou de serrage	Laiton nickelé	00 764 1061
170/30	Ecrou cylindrique	Laiton nickelé	00 764 1060
170/40	Manomètre 0 à 6 bar		20 100 1001
170/50	Joint de manomètre	Cuivre	20 102 1000
170/60	Valve		20 102 1001
170/70	Joint torique R5a	Nitrile	20 300 1002
180	Jeu de pièces racc.		20 102 2000
* 10	Tube à immersion H= x		
* 15	Joint torique 40.64x5.33	VITON®	20 302 1008
* 15	Joint torique 40.65x5.33	KALREZ®	20 304 1007
* 60	Bride	Acier inox. 1.4404	
65	Plaque de montage	Acier inox. 1.4435	52 400 035
70	Vis DIN 931-M6x25	Acier inox. 1.4435	20 400 1113
75	Jonc élastique DIN127B-M6	Acier inox. 1.4435	20 400 1019
* 80	Joint plat	PTFE	
* 85	Joint torique 50.16x5.34	VITON®	20 302 1152
* 85	Joint torique 50.16x5.34	KALREZ®	20 304 1029
* 90	Contre-écrou	Acier inox. 1.4404	52 400 047
* 100	Joint torique 36.10x3.53	VITON®	20 302 1153
* 100	Joint torique 36.13x3.53	KALREZ®	20 304 1030
110	Douille taraudée	Acier inox. 1.4404	52 400 044
115	Support d'électrode	PVDF	52 400 036
* 120	Joint torique 20.22x3.53	VITON®	20 302 1154
* 120	Joint torique 20.22x3.53	KALREZ®	20 304 1031
* 140	Joint torique 10.5x2.7	VITON®	20 302 1000
* 140	Joint torique 10.78x2.62	KALREZ®	20 304 1000
145	Ring nut R2"	stainless steel 1.4435	00 763 1034



*Vue éclatée du support InFit® 763*

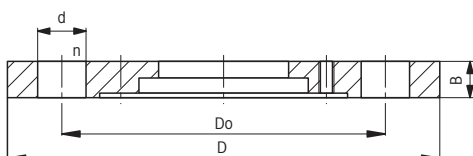
### 8.3.3 Conversion d'InFit® 762 en InFit® 763

Le support InFit® 762 peut être converti pour être utilisé avec des électrodes contenant un électrolyte liquide. Pour ce faire, commandez le kit de conversion (cf. 8.3.5 "Accessoires"). Pour convertir:

1. Retirez le support et l'électrode comme décrit aux chapitres 4.1.2 et 4.1.3.
2. Détachez le câble comme décrit au chapitre 4.1.4.
3. Retirez la tête du support InFit® 762 (20, 30, 40, 50, 160, se référer à la vue éclatée 8.3.1) et
4. Montez ensuite la nouvelle tête (cf. la vue éclatée 8.3.2). Cette conversion vous permet d'avoir ainsi un support InFit® 763. Pour l'utilisation et la maintenance, suivez les instructions se rapportant au support InFit® 763.

### 8.3.4 Tableau des brides

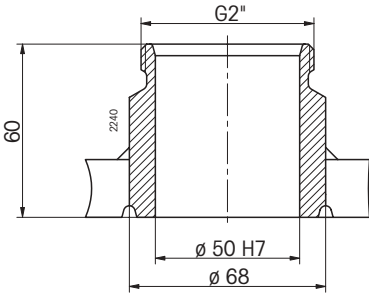
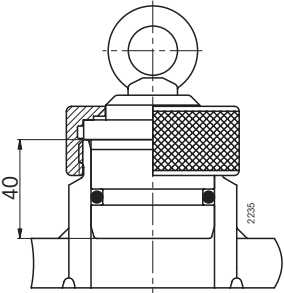
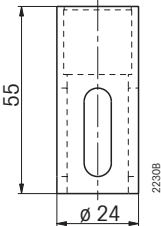
Bride feinte standard	Diamètre nominal	Pression nominale	D	Do	B	d	n	Numéro de bride	Numéro de joint
DIN	DN 50	6	140	110	14	14	4	52 400 006	52 400 030
		10	165	125	18	18	4	52 400 007	52 400 030
		16	165	125	18	18	4	52 400 007	52 400 030
	DN 80	6	190	150	16	18	4	52 400 008	52 400 031
		10	200	160	20	18	8	52 400 009	52 400 031
		16	200	160	20	18	8	52 400 009	52 400 031
	DN 100	6	210	170	18	18	4	52 400 010	52 400 032
		10	220	180	20	18	8	52 400 011	52 400 032
		16	220	180	20	18	8	52 400 011	52 400 032
BS	DN 50	6	140	110	16	14	4	52 400 013	52 400 030
		10	165	125	20	18	4	52 400 014	52 400 030
		16	165	125	20	18	4	52 400 014	52 400 030
	DN 80	6	190	150	18	18	4	52 400 015	52 400 031
		10	200	160	20	18	8	52 400 009	52 400 031
		16	200	160	20	18	8	52 400 009	52 400 031
	DN 100	6	210	170	18	18	4	52 400 010	52 400 032
		10	220	180	22	18	8	52 400 016	52 400 032
		16	220	180	22	18	8	52 400 016	52 400 032
ANSI	2"	150	152	120	20	19	4	52 400 017	52 400 030
	3"	150	190	152	24	19	4	52 400 018	52 400 031
	4"	150	240	190	24	19	8	52 400 019	52 400 032
JIS	DN 50	5	130	105	14	15	4	52 400 020	52 400 029
		10	155	120	16	19	4	52 400 021	52 400 030
		16	155	120	16	19	8	52 400 022	52 400 030
	DN 80	5	180	145	14	19	4	52 400 023	52 400 031
		10	185	150	18	19	8	52 400 024	52 400 031
		16	200	160	20	23	8	52 400 025	52 400 031
	DN 100	5	200	165	16	19	8	52 400 026	52 400 032
		10	210	175	18	19	8	52 400 027	52 400 032
		16	225	185	22	23	8	52 400 028	52 400 032

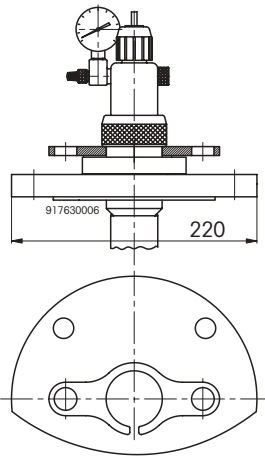


Légende:

- D Diamètre extérieur      d Diamètre du pas de vis  
 Do Diam. du centre du trou      n Nombre de vis  
 B Epaisseur de la bride

### 8.3.5 Accessoires

Description	N° cmde.
<p><b>Câble AS9/HT-Koax 5</b> Gamme de température -30 à 130 °C 3 m 5 m 10 m</p>	<p>10 001 0315 10 001 0515 10 001 1015</p>
<p><b>Câble AS9/ST-Koax 5</b> Gamme de température -30 à 80 °C 3 m 5 m 10 m</p>	<p>10 001 0302 10 001 0502 10 001 1002</p>
<p><b>Manchon fileté à souder L = 60 mm</b> 1.4435 acier inoxydable 1.4571 acier inoxydable HASTELLOY® -C22</p> 	<p>00 763 1038 00 763 1144 00 763 1299</p>
<p><b>Obturateur</b> Pour fermer le manchon fileté à souder 1.4435 acier inoxydable</p> 	<p>00 763 2000</p>
<p><b>Cage de protection</b> 1.4404 acier inoxydable 1.4571 acier inoxydable HASTELLOY® -C22</p> 	<p>00 764 1046 00 764 1210 00 764 1328</p>

Description	N° cmde.
<b>Dispositif de suspension</b> Plaque de suspension 	52 400 050
Kit de conversion InFit® 762 en InFit® 763	52 400 067
Jeu de joint torique pour InFit® 762/763 avec raccordement par bride	52 400 115
Jeu de joint torique pour InFit® 762/763 avec raccordement par manchon	52 400 114

### 8.3.6 Electrodes

Le support InFit® 762 peut être équipé d'électrodes ne nécessitant que très peu d'entretien comme par exemple celles au XEROLYT® (électrolyte solide) ou DPA (électrolyte à gel pressurisé). La longueur d'insertion "a" de l'électrode est de 120 mm. Le support InFit® 763 est utilisé pour des électrodes à électrolyte liquide. La longueur d'insertion "a" de l'électrode est de 150 mm.

Description	N° cmde.
<b>Electrodes XEROLYT®:</b> pH: type HA405-DXK-S8/120 rédox: type Pt4805-DXK-S8/120	10 405 4287 10 505 3288
<b>Electrodes à gel:</b> pH: type HA405-DPA-SC-S8/120 rédox: type Pt4805-DPA-SC-S8/120	10 405 4476 10 505 3339
<b>Electrodes à électrolyte liquide:</b> pH: type HA465-50-T-S7/150 rédox: type Pt4865-50-S7/150	10 465 4154 10 565 3088

Pour d'autres données concernant les électrodes, veuillez vous référer aux indications des documents qui traitent des électrodes ou adressez-vous au fournisseur de votre support.

## 8.4 Conditions de garantie

Les supports d'électrode sont des produits de haute technologie, conçus pour travailler dans des conditions industrielles exigeantes. Ils sont constamment maintenus au niveau de la technologie la plus récente et ne quittent les ateliers de production qu'après avoir subi un contrôle final approfondi.

La garantie d'une année court dès la date de livraison et couvre tout défaut dû à un vice de matériau ou de fabrication.

Sont en revanche exclus de la garantie tous les signes normaux d'usure ainsi que tous les dégâts dus à une utilisation non appropriée du support tels que l'incompatibilité chimique des matériaux etc.

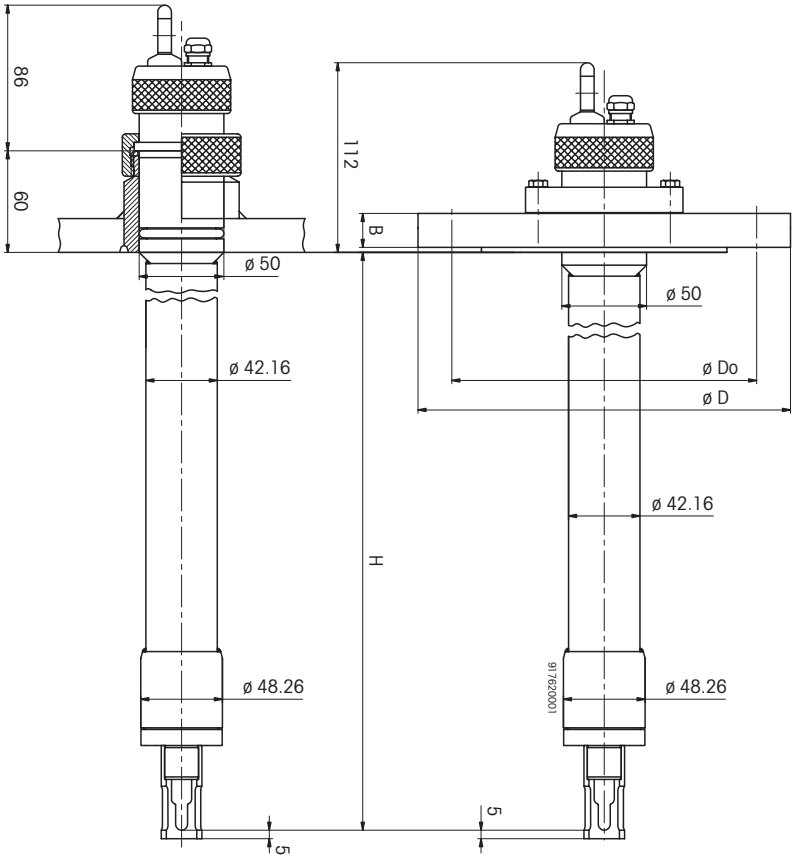
Dans le cadre de cette même garantie, nous nous réservons le choix de remplacer la pièce défectueuse ou de la réparer.

La garantie n'est plus applicable dès que le client ou un tiers entreprend une quelconque modification du produit livré.

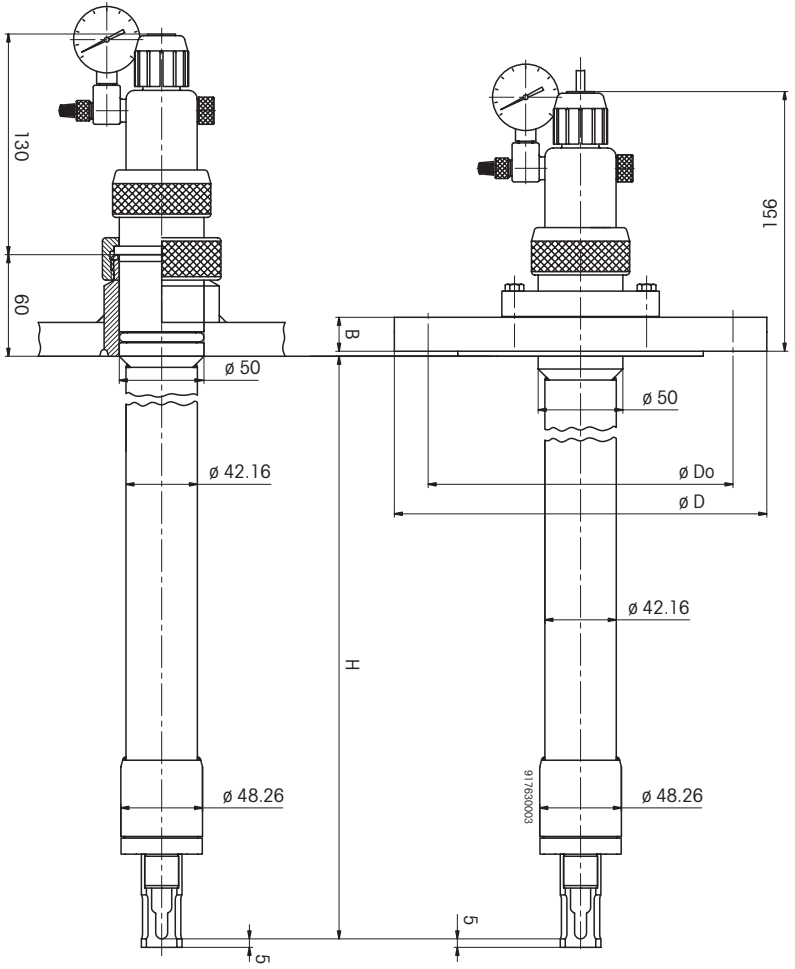
Pour bénéficier de la garantie, tout défaut doit être signalé au fournisseur dès son apparition et, dans tous les cas, dans le délai de l'année de garantie.

## 9. Annexes

### A Plan coté de l'InFit® 762



**B** Plan coté de l'InFit® 763





- BR** **Mettler-Toledo Ind. e Com. Ltda.**, Alameda Araguaia, 451 - Alphaville,  
BR – 06455-000 Barueri / SP, Brazil  
Phone +55 11 4166 74 00, Fax +55 11 4166 74 01
- CH** **Mettler-Toledo (Schweiz) AG**, Im Langacher, CH – 8606 Greifensee, Switzerland  
Phone +41 44 944 45 45, Fax +41 44 944 45 10
- D** **Mettler-Toledo GmbH**, Prozeßanalytik, Ockerweg 3, D – 35396 Gießen, Germany  
Phone +49 641 507-333, Fax +49 641 507-397
- F** **Mettler-Toledo Analyse Industrielle Sàrl**, 30 Bld. de Douaumont, BP 949,  
F – 75829 Paris Cedex 17, France  
Phone +33 1 47 37 0600, Fax +33 1 47 37 4626
- USA** **Mettler-Toledo Ingold, Inc.**, 36 Middlesex Turnpike, Bedford, MA 01730, USA  
Phone +1 781 301-8800, Toll free +1 800 352-8763, Fax+1 781 271-0681