

BBA429 – BBA439check – BBA449check+



Photo: BBA449check-A15

Contrôle des tolérances par la couleur – pour un résultat fiable

Résultats précis et rapide.
Avec la balance de contrôle METTLER TOLEDO BBA4x9 tout peut être contrôlé à tout moment!

- Protection IP69K
 - Boîtier inox
- Approuvé pour les transactions en Classe III
 - Conception conforme EHEDG et NSF
 - Certifié BPF

Informations Techniques

Boîtier / Environnement	
Matériau	Inox (AISI 304, 1.4301)
Température ambiante	-10° to +40°C en Class III
Humidité	Jusqu'à 80% rel., sans condensation
Altitude	Jusqu'à 2000m à l'intérieur
Poids (net)	BBA4x9-A: approx. 9.0 kg BBA4x9-BB: approx. 12.1 kg

Affichage	
Rétro-éclairé, 7-digit, 7-segment LC-Display	
Hauteur des caractères	16mm (BBA429), 21mm (BBA439check, BBA449check+)
Unités de poids	g, kg, t, oz, lb

Approbations / Homologations	
Métrologie	NTEP, OIML
Hygiène	NSF, EHEDG
Industrie Pharma	GMP
Sécurité Electrique	CSA – C US, CE, PSE (en attente)
Protection IP	IP69K (DIN 40050)

Alimentation électrique	
Alimentation Standard AC	100 à 240 V AC, 47 to 63 Hz, 300 mA Longueur du câble: approx. 2.3 m
En option: batterie 12 to 24 VDC , 1.0A	
Batteries optionnelles	
Chargeur	100 à 240 V AC, 47 to 63 Hz, 300 mA Longueur du câble: approx. 2.3 m
Durée d'une charge	9h typ. (operations en continu) 90h typ. (mode veille sur 1 minute)
Temps de charge	6h typ.
Durée de vie	1000 charge-/ décharge cycles typ.

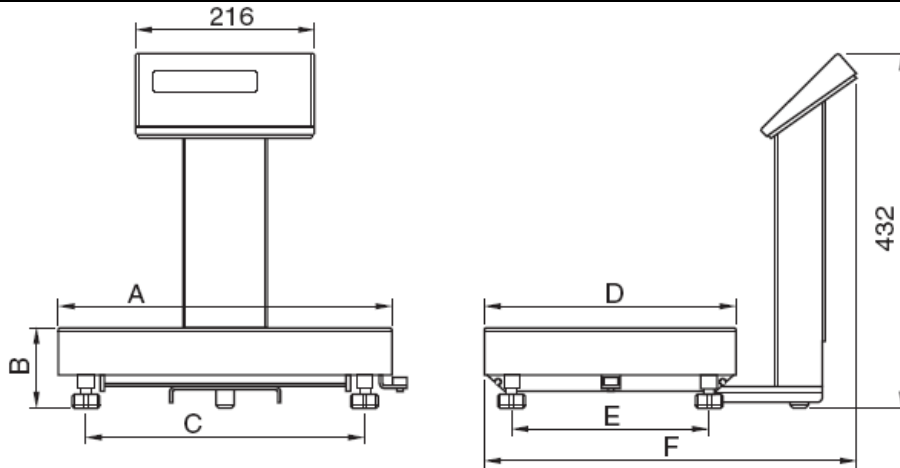
Les options intégrées et le périphériques réduisent le temps d'utilisation

Clavier	
Matériau	Polyester (PE)
Nombre de touches (touches avec une sensation tactile)	BBA429: 6 BBA439check: 10 BBA449check+: 25

Fonctionnalités			
Fonctions	BBA429	BBA439check	BBA449check+
Mise à zéro	•	•	•
Tarage	•	•	•
Changement d'unité	•	•	•
Impression/Transfert de données	•	•	•
MinWeigh	•	•	•
Comptage	-	-	•
Informations d'affichage étendues	-	-	•
Identification (2 valeurs)	-	-	•
Date/Heure	-	-	•
Tare par défaut	-	-	•
Pesage de contrôle	-	•	•
Affichage numérique	•	•	•
Application ± (check, check+)	-	•	•
Affichage ± indicateur à barres	-	•	•
Affichage ± couleur (colorWeight®)	-	•	•
Modes d'entrée pour poids cibles	-	3	3
Modes d'entrée pour nombres cibles	-	-	2
Classement (5 classes)	-	-	•
Tolérances standard	-	•	•
Mode « Take-away »	-	-	•
Mémoire pour enregistrements	-	99	99
Mémoire pour paramètres de classement	-	-	99
Fonctionnement sur accu (en option)	•	•	•

Interfaces	
Standard	RS232
Option: <u>une interface supplémentaire</u> :	RS232
	RS422 / RS485
	Ethernet
	USB (Slave)
	Digital I/O (4 In / 4 Out)
	Wireless LAN
Les interfaces ont un connecteur IP69K à l'arrière du terminal	

Technologie de pesage analogique	
Standard	Convertisseur A/D intégré / capteur inox hermétiquement scellé
Résolution (approuvé OIML classe III)	2 x 3000e

BBA429 / BBA439check / BBA449check+ dimensions (en mm)


Model	A	B	C	D	E	F
A	300	102,5	235	240	175	380
BB	400	104,5	335	300	235	450

Digital I/O

4 digital Entrées	Isolation galvanique par opto coupleur externe: 1 mA (min. 5 V DC) 8 mA (max. 30 V DC) interne: 3 mA (at 12 V DC)		
	BBA429	BBA439check	BBA449check+
On / Off	•	•	•
Zéro	•	•	•
Tare	•	•	•
Impression / transfer	•	•	•
Effacement (Clear key)	•	-	•
Changement unité	•	•	•
Touche Info	-	-	•
Touche ID1, ID2/REF	-	-	•
Touche Target	-	•	•
Touche rappel poids	-	•	•
Touche mémorisation	-	•	•
Touche flèche à droite	-	•	-
Touche flèche haut	-	•	-
Touche flèche bas	-	•	-
Touche take away	-	-	•
4 digital Sorties	Isolation galvanique par contacts sur relais externe: 500 mA (max. 30 V DC) par sortie interne: 400 mA (a 12 V DC) total sorties 1...4		
	BBA429	BBA439check	BBA449check+
Poids stable	•	•	•
</ ≥ de poids min	•	•	•
Sous-charge/ Surcharge	•	•	•
Affichage asterisk	•	•	•
< tolérance -	-	•	•
À l'intérieure tolérance	-	•	•
Poids cible	-	•	•
≥ tolérance +	-	•	•
Classe 1...5	-	-	•

Accessory for BBA429, BBA439check, BBA449check+

GA46-thermal printer, stainless steel, RS232 interface, 2.5m cable incl.	00505471
GA46- thermal printer, stainless steel, RS232 interface, 0.4m cable incl.	00507229
GA46-W-thermal printer, stainless steel, RS232 interface, 2.5m cable incl., IP65, protective cover, winder.	00505799
GA46-W-thermal printer, stainless steel, RS232 interface, 0.4m cable incl., IP65, protective cover, winder.	00507230
AD1419 auxiliary display, stainless steel (IP69K, RS232, 3m cable incl., display without backlit)	22013962
AD1419 auxiliary display, stainless steel (IP69K, RS232, 3m cable incl., display with backlit)	22014022
RS232 – cable SICS second scale (3m, 8pin <-> 9pin Sub D plug)	22006795
RS232 - cable for PC (3m, 8pin <-> 9pin Sub D female connector)	00504376

RS232 counter plug, 8 pin	00503756
RS422/RS485 - cable (3m, 6pin <-> open ends)	00204933
RS485 counter plug, 6 pin	00204866
Ethernet 10/100 Base T twisted pair cable (5m -> 8pin RJ45)	00205247
Ethernet 10/100 Base T twisted pair cable (20m -> 8pin RJ45)	00208152
USB adapter cable (0.2m -> USB series A female connector)	22006268
USB adapter cable (3m -> USB series A female connector)	22007713
USB cable (3m -> USB series A female connector)	22015326
Relay box for digital I/O option (as for IND690)	22011967
Cable digital I/O option and relay box (10m)	00504458
Bloc alimentation pour Relay box (110-230 V AC)	00505544
Digital I/O counter plug, 19 pin	00504461
Protective cover for compact scale BBA4x9 (Set with 3 pieces)	22013992
External battery, stainless steel, IP69K (without charger)	22013988
Charger for external battery	22014056
SICS reference manual 4 Series	22011459

BBA429, BBA439check, BBA449check+

Modèle	Capacité	Résolution	Numéro de commande
BBA429 - A 3	1,5kg / 3kg	0,5g/1g	22015010
BBA429 - A 6	3kg / 6kg	1g/2g	22014800
BBA429 - A 15	6kg / 15kg	2g/5g	22014801
BBA429 - BB 30	15kg / 30kg	5g/10g	22014802
BBA439check - A 3	1,5kg / 3kg	0,5g/1g	22015011
BBA439check - A 6	3kg / 6kg	1g/2g	22014803
BBA439check - A 15	6kg / 15kg	2g/5g	22014804
BBA439check - BB 30	15kg / 30kg	5g/10g	22014805
BBA449check+ - A 3	1,5kg / 3kg	0,5g/1g	22015012
BBA449check+ - A 6	3kg / 6kg	1g/2g	22014806
BBA449check+ - A 15	6kg / 15kg	2g/5g	22014807
BBA439check - BB 30	15kg / 30kg	5g/10g	22014808
Résolution standard	2 x 3000d (non approuvable)		
résolution optionnel	2 x 3000e (approuvé)		
	1 x 6000d (non approuvable)		
	1 x 15000d (non approuvable)		
	1 x 30000d (non approuvable)		