

# Etiquetaje de perecederos.

L2-PT y L2-PTC  
La etiquetadora  
peso / precio / importe  
de METTLER TOLEDO



L2-PTC

**METTLER TOLEDO**

# Tecnología de vanguardia: la etiquetadora METTLER TOLEDO.

## Características

- Robusta construcción de inoxidable
- Manejo intuitivo
- Varias funciones de tara
- Anulación de etiquetas por nº de etiqueta
- Cambio temporal de datos
- Tecla de segundo precio
- Total de pedido
- Formateado libre de las etiquetas con asignación de varios tipos de etiquetas
- Interconectable con red de balanzas L2
- L2-PT: Con dispositivo aspirador para facilitar la retirada y colocación de etiquetas

## Visor

- Display verde de matriz de puntos, con caracteres gráficos
- Todos los datos relevantes visibles a la vez, como p. ej. PLU, fechas, modo operativo, tipos de etiquetas, tara, etc.
- Peso : 5 dígitos
- Precio unitario : 6 dígitos
- Importe : 7 dígitos

## Tipos de etiquedo

- Peso
- Precio fijo
- Precio fijo
- Automático/Manual
- N° de etiquetas preseleccionable
- Totalización por artículo
- Totalización por pedido

## Teclado

Amplo teclado configurable, con teclas de función y teclas directas para PLU y taras

## Impresora etiquetas

- Robusta y rápida Impresora térmica de etiquetas con caracteres gráficos en varios tamaños
- Velocidad de impresión de hasta 100mm/s
- Ancho de etiquetas : 47 mm hasta 80 mm
- Largo de etiquetas : 25 mm hasta 102 mm
- Diámetro interior del mandril del rollo de etiquetas : 40 mm
- Diámetro exterior rollo de etiquetas: L2-PT = 250 mm, L2-PTC = 120 mm
- Formatos de etiquetas : 20 predefinidas y 32 libremente formateables por el usuario

## Memoria de Datos

- Memoria ampliable hasta 2 MB
- Máx. nº de PLU : 1720
- Cada PLU : 100 caracteres de texto y 900 de ingredientes
- 3 tipos distintos de fecha : envasado, venta y caducidad
- Textos de empresa, publicitarios, etc.
- 200 Familias
- 16 departamentos
- Revisiones de precios
- Ofertas
- Parte diario con detalle de todas las operaciones
- Hasta 4 niveles de acumulación, por día, semana, mes, año

## Interfaces

- Interface serie para periféricos (RS 232 o CL)
- Interface serie (RS 232) para PC preparado para conexión via modem.
- Interface de red
- Interface adicional para máquina envasadora p. ejemplo Minimax/A31)
- Conexión de plataformas de 6 a 600 kg, líneas F, D, N.

## Listados

- Impresión en la propia balanza o externa
- 4 niveles de cierre configurables, por ejemplo día, semana, mes y año
- Listados de ventas : por balanzas, departamentos, secciones, familias, PLU, PLU más/menos vendidos, PLU en oferta, PLU cuyo precio ha sido modificado (con fecha y hora), ventas horarias /diarias, parte diario
- Valoración en los listados de importes, pesos, nº de operaciones y márgenes, además de otros datos estadísticos
- Totales sobre etiquetas

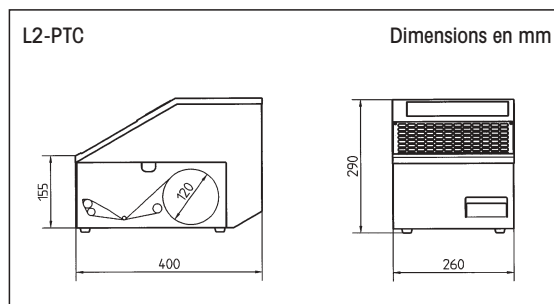
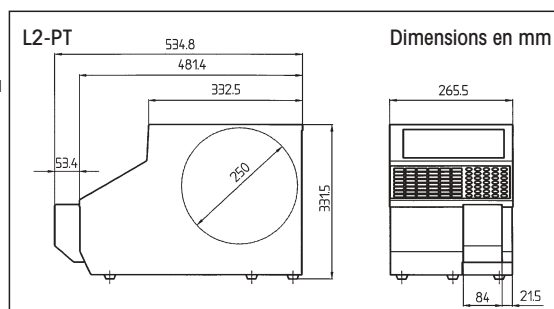
## Seguridad

- Cambios de precios y listados de ventas accesibles por código configurable.
- Parte diario con registro de cada operación.
- Registro de modificaciones de precios.
- Escape rápido de red (paso a autónomo).
- Memoria protegida contra fallos de tensión

E Sede Social  
**Mettler-Toledo S.A.E**  
Motores 178  
08038 Barcelona  
Teléf. (93) 223.22.22  
Fax (93) 223.02.71

**Mettler-Toledo S.A.E**  
División Retail  
Avda. San Pablo 28  
28820 Coslada (Madrid)  
Teléf. (91) 669.62.22  
Fax (91) 669.33.47

**i** Internet: <http://www.mt.com>



### Certificado de calidad

Desarrollo, producción, control de calidad, venta y servicio de estas balanzas según normas ISO 9001/EN29001 (Certificado DQS).



### Conformidad europea "CE"

Este símbolo acredita que estas balanzas responden a las directrices comunitarias vigentes, y que pueden ser suministradas como balanzas „verificadas“, en términos metrológicos.

Modificaciones técnicas y funcionales reservadas.  
© 12/96 Mettler-Toledo (Albstadt) GmbH

Impreso en Alemania. ME - 00 506 181  
Impreso sobre papel ecológico,  
100% fabricado sin cloro.