

# Instrucciones de manejo resumidas

## Analizador de humedad HG63

Para más información consulte las Instrucciones de manejo

METTLER TOLEDO

### Determinación de humedad (secuencia del ciclo de medida e indicador de estado "User Guide")

<b>Activar</b>  	<b>1 Estado básico</b>  Con «Reset» se puede reponer el estado básico en todomomento.	<b>2 Colocar plato</b> 	<b>3 Tarar</b> 	<b>4 Dosificar</b> 	<b>5 Empezar</b> 	<b>6 Desecación</b> esperar .... 	<b>7 Leer resultado</b>  FIN 5.37% 
------------------------	---	----------------------------	--------------------	------------------------	----------------------	---	--

### Introducir temperatura de desecación (estándar y rápida)

°C 125  
 °C 130

### Entradas numéricas

°C 95  
 o bien:  
 °C 125

### Ajuste de unidad de calentamiento

CALP: NO  
  
 CALT: NO  
  
 CALT: SI

### Ajuste de balanza

CALP: NO  
  
 CALP: SI  
  
 CALP: 5000g

### Introducir tiempo desecación

min 3:30  
 min 4:00

### Entradas alfanuméricas

Code  
 0..9  
 2  
 0..9  
 MARGARITA

esperar...

1. Lea la temperatura del kit de ajuste de la temperatura e introdúzcala:

esperar...   
 CALT: 102  
 esperar...   
 CALT: 158

CALP: 5000g

### Seleccionar método

Elija método:

Method  
 07

### Teclas de función

#### Elección del criterio de desconexión

**Desconexión automática**  
 1: Muestra de secado rápido  
 5: Muestra de secado lento  
**Desconexión manual** con la tecla «Stop»  
**Criterio de desconexión libre** un criterio de desconexión libre por cada método

**Desconexión controlada por tiempo**  
**Medición de ensayo** con impresión de informe

#### Elección del tipo de indicación

**Contenido de humedad**  
**Contenido de materia seca**  
**Peso de la muestra corriente en gramos**  
**Contenido de humedad referido al peso en seco ATRO**  
**Contenido de materia seca referido al peso en seco ATRO**

#### Elección del programa de desecación

**Desecación estándar**  
**Desecación rápida**



## Mensajes de error

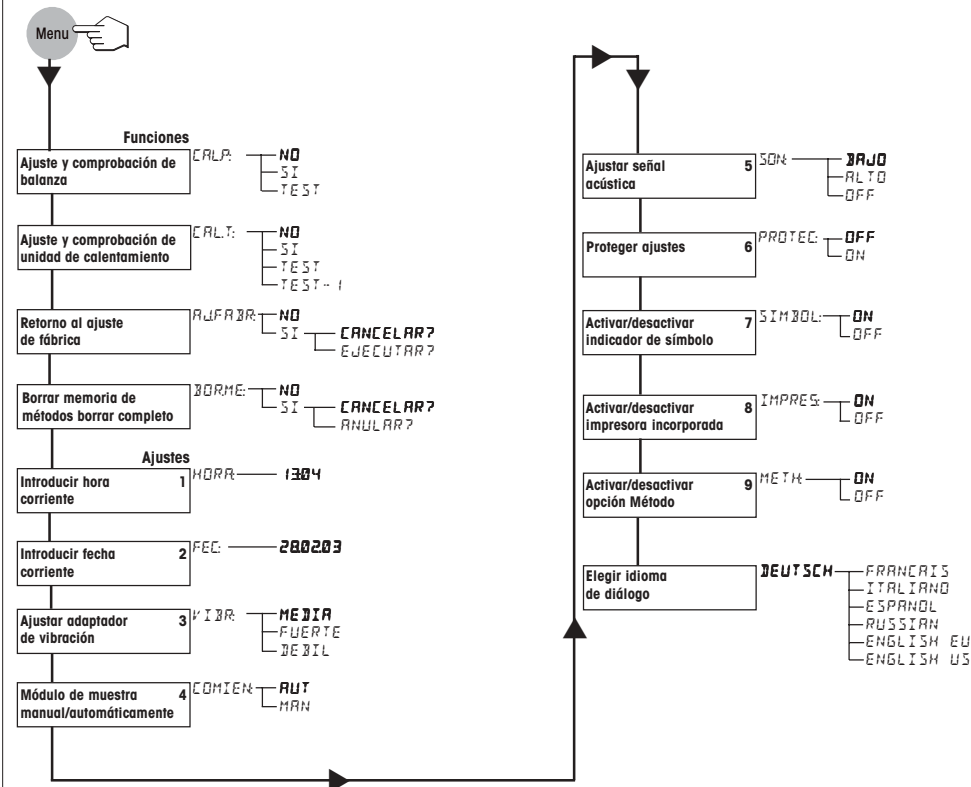
<b>ERROR: 1</b>	<b>Causa:</b> No hay estabilidad en el tarado o en el ajuste <b>Solución:</b> Entorno estable/busque emplazamiento óptimo/evitar que ni partes de muestras ni el plato portamuestras estén en contacto con el corta-aíres anular o con el soporte del portamuestras
<b>ERROR: 2</b>	<b>Causa:</b> No está cargada la pesa de ajuste o es incorrecta <b>Solución:</b> Cargue la pesa adecuada
<b>ERROR: 3</b>	<b>Causa:</b> La muestra cargada es demasiado ligera <b>Solución:</b> Pese muestra mínima de 100 mg
<b>ERROR: 4</b>	<b>Causa:</b> No se ha tarado el recipiente de la muestra <b>Solución:</b> Tare el recipiente de la muestra
<b>ERROR: 5</b>	<b>Causa:</b> Intervalo de entrada admisible no alcanzado/sobrepasado <b>Solución:</b> Introduzca valor en el intervalo válido
<b>ERROR: 6</b>	<b>Causa:</b> Teclado bloqueado en el menú, impresora desactivadas en el menú <b>Solución:</b> Desbloquee el teclado, active la impresora en el menú
<b>ERROR: 7</b>	<b>Causa:</b> El criterio de desconexión elegido no permite entrada de tiempo <b>Solución:</b> Elija el criterio de desconexión "Desconexión controlada por tiempo"
<b>ERROR: 8</b>	<b>Causa:</b> Al ajustar la unidad de calentamiento se ha sobrepasado el tiempo de espera de 10 minutos para introducir el valor de temperatura <b>Solución:</b> Repita el ajuste de la unidad de calentamiento e introduzca los valores de temperatura antes de transcurrir el tiempo de espera
<b>ERROR: 9</b>	<b>Causa:</b> Estado indefinido <b>Solución:</b> Pulse «Reset» o desactive y reactive el equipo con tecla «On/Off».
<b>ERROR: 10</b>	<b>Causa:</b> La cámara de medidas no está bastante enfriada <b>Solución:</b> Deje enfriar el equipo hasta que alcance la temperatura inicial

**Importante:** Tiene Vd. que confirmar los mensajes de error con la tecla «Reset», antes de seguir trabajando con el aparato. Encontrará otros mensajes de error en las instrucciones de manejo de su equipo.

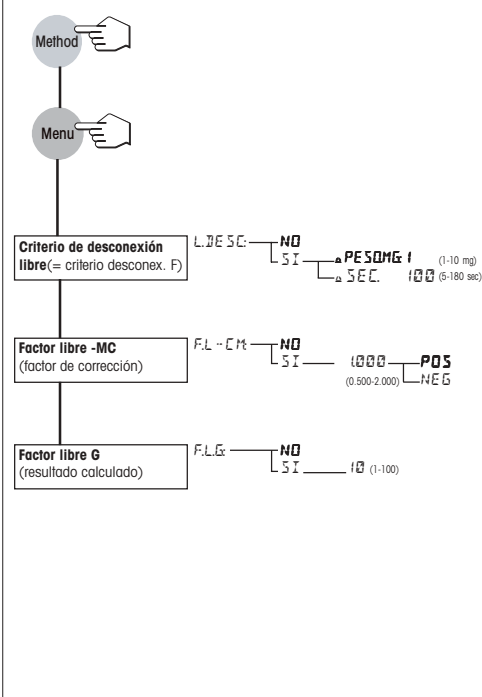
## Impresión de informe (ejemplo)

<b>A</b>	--- DETERM. DE HUMEDAD ---	<b>A</b>	Título del informe
<b>B</b>	METTLER TOLEDO	<b>B</b>	Fabricante y designación del equipo
<b>C</b>	Halogen MoistureAnalyzer	<b>C</b>	Modelo del equipo
<b>D</b>	Type: HG63	<b>D</b>	Número de serie del equipo
<b>E</b>	SNR: 1234567890	<b>E</b>	Número de versión del software
<b>F</b>	SW: 2.01	<b>F</b>	Número del método seleccionado
<b>G</b>	Método: 05	<b>G</b>	Línea de comentario
<b>H</b>	COMPROBACIÓN CALIDAD	<b>H</b>	Criterio de desconexión elegido
<b>I</b>	Crit. desconex. 2	<b>I</b>	Programa de desecación elegido
<b>J</b>	Desecación moderada	<b>J</b>	Temperatura de desecación (temperatura teórica)
<b>K</b>	Temp. desecac. 105 °C	<b>K</b>	Tipo de indicación elegido
<b>L</b>	Indicac. 0...-100 %MC	<b>L</b>	Peso de la muestra antes la desecación
<b>M</b>	Peso inicial 2.507 g	<b>M</b>	Valor medido en cada intervalo de impresión
<b>N</b>	1:00 min -2.51 %MC	<b>N</b>	Duración total de la desecación
<b>O</b>	2:00 min -3.39 %MC	<b>O</b>	Peso en seco de la muestra en gramos
<b>P</b>	3:00 min -3.71 %MC	<b>P</b>	Resultado final en el modo de indicación elegido
<b>Q</b>	Duración tot. 3:19 min	<b>Q</b>	Fecha y hora al final del proceso de medición
	Peso en seco 2.412 g		
	Res. final 0.095 g		
	.....		
	--- 30.06.03 --- 15.18 ---		

## Esquema del menú



## Esquema del menú métodos



### Elección de la configuración dentro de una opción de menú:

- Salida del menú sin memorizar la última opción de menú modificada
- Memorización de la opción de menú y salto a la opción siguiente
- Llamada de opción de menú siguiente
- Seleccionar ajustes
- Seleccionar ajustes