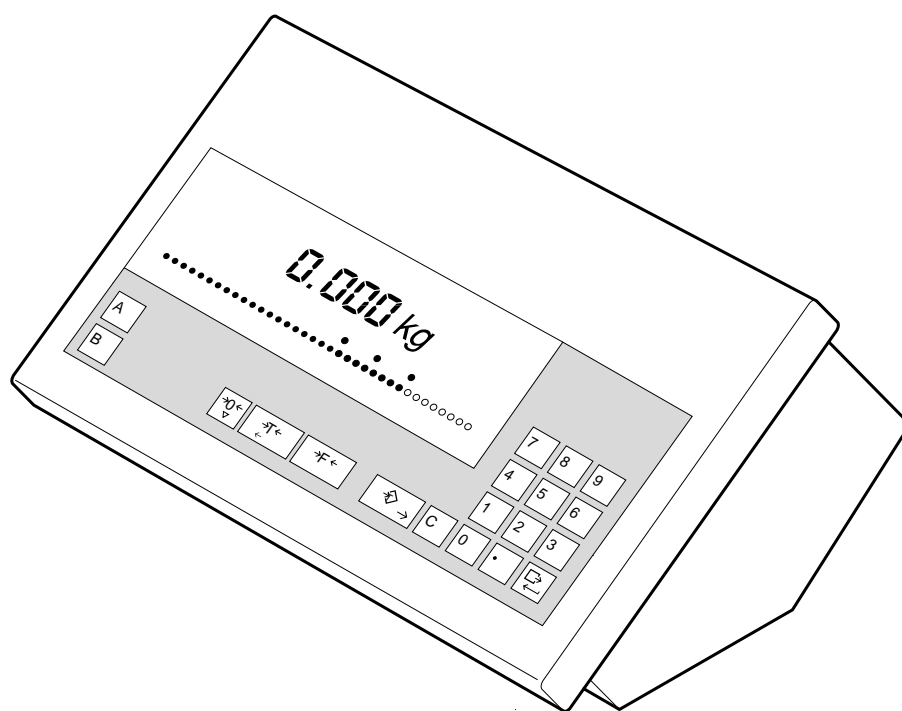


Mode d'emploi

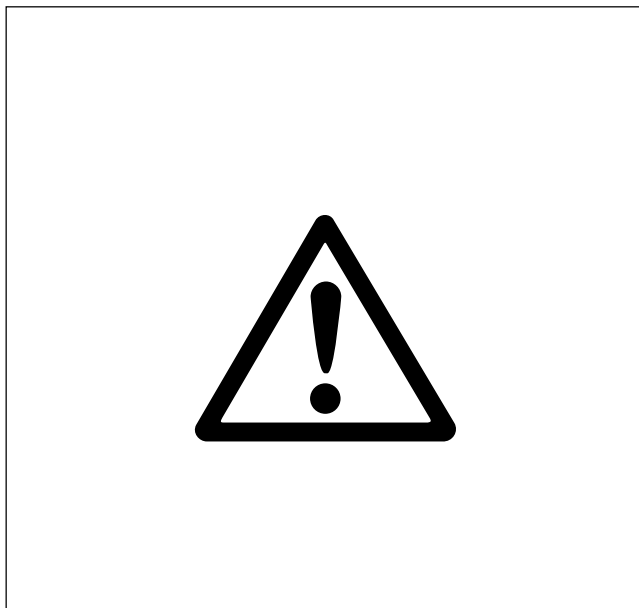
METTLER TOLEDO MultiRange
Terminal de pesée ID3s-A

METTLER TOLEDO



Sommaire	Page
1 Consignes de sécurité	2
2 Mise en service	2
2.1 Remarques générales	2
2.2 Raccordement de la plate-forme de pesage au terminal	3
2.3 Raccordement du terminal de pesée au secteur	4
2.4 Apposition des étiquettes et plombage	5
3 Vue d'ensemble de l'appareil	6
3.1 Structure du terminal de pesée	6
3.2 Afficheur	6
3.3 Clavier	7
4 Utilisation	9
4.1 Mise en marche et arrêt	9
4.2 Mise à zéro	9
4.3 Tarage	10
4.4 Désignations et identifications	11
4.5 Pesage	12
4.6 Test de la balance	12
5 Applications	13
5.1 Pesage plus-moins	13
5.2 Rappel du poids brut	17
5.3 Comptage	18
5.4 Formulation	19
5.5 Totalisation	20
5.6 Commutation d'unité	21
5.7 Pesage dynamique	21
5.8 Affichage avec une précision accrue	22
6 Master Mode	23
6.1 Généralités	23
6.2 Liste des blocs du Master Mode	24
7 Service Mode	37
7.1 Généralités	37
7.2 Utilisation du Service Mode	37
7.3 Réglages dans le Service Mode	39
8 Blocs d'application	43
9 Annexes	47
9.1 En cas de difficultés	47
9.2 Nettoyage	48
9.3 Caractéristiques techniques	48
9.4 Accessoires	50
9.5 Table des valeurs Géo	51

1 Consignes de sécurité



- ▲ Ne pas utiliser le terminal de pesée en atmosphères explosibles. Pour une utilisation en atmosphères explosibles, notre gamme offre également des appareils dotés des modes de protection appropriés.
- ▲ Le terminal de pesée ne peut être mis hors tension qu'en retirant la fiche secteur. Pour cette raison, le terminal ne doit être raccordé qu'à une prise facilement accessible, située à proximité du lieu d'installation du terminal.
- ▲ Avant la mise en service, s'assurer que la tension secteur utilisée et la tension de service du terminal, indiquée sur la plaque signalétique, concordent.
- ▲ Le raccordement de la plate-forme au terminal ne doit être effectué que par le service après-vente METTLER TOLEDO autorisé ou conformément aux instructions de cette notice.
- ▲ Le terminal de pesée ne doit être ouvert que pour le raccordement de la plate-forme de pesage et exclusivement par un électricien.

2 Mise en service

2.1 Remarques générales

L'installation et la mise en service du terminal de pesée et de la plate-forme de pesage sont effectuées en règle générale par le service après-vente METTLER TOLEDO.

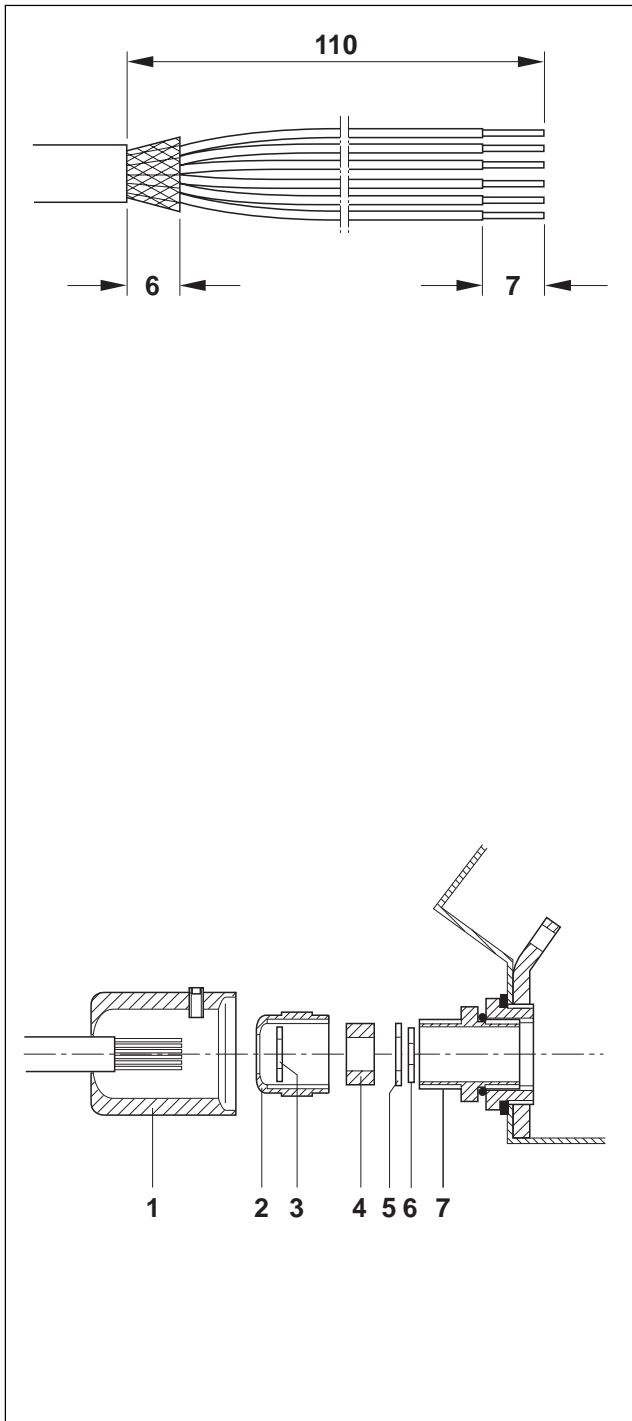
Si vous souhaitez installer vous-même le terminal de pesée, procédez comme décrit dans ce manuel.

Si vous voulez exploiter la plate-forme de pesage déjà raccordée dans une autre configuration que la configuration standard, vous pouvez procéder à ce réglage dans le Service Mode, voir chapitre 7. Après une modification de la configuration, la balance doit faire l'objet d'une nouvelle vérification, voir chapitre 2.4.

2.2 Raccordement de la plate-forme de pesage au terminal

Ouverture du terminal

- Retirer la fiche secteur.
- Desserrer les 2 vis à l'avant sous le couvercle et retirer le couvercle.
- Déconnecter le câble du clavier et le câble de la plate-forme de pesage à droite à côté de l'afficheur sur la carte principale.
- Desserrer le presse-étoupe du raccordement du câble secteur et glisser le câble vers l'intérieur sur une longueur de 5 cm environ.
- Desserrer les 2 vis sur la carte principale, soulever la carte principale de ses guides et la mettre debout de côté vers la gauche.
- Débloquer la goupille de la douille de plombage pour le raccordement de la plate-forme de pesage et démonter le presse-étoupe pour le raccordement de la plate-forme de pesage.



Préparation du câble de raccordement de la plate-forme de pesage

- Retirer la gaine du câble sur une longueur de 110 mm environ.
- Réduire le blindage du câble à une longueur de 6 mm.
- Dénuder les extrémités des conducteurs sur une longueur de 7 mm environ et les torsader.
- Placer les embouts sur les extrémités des conducteurs dénudés et les sertir à l'aide d'un pince à sertir.

Attention

Les extrémités des conducteurs ne doivent pas dépasser des embouts.

Raccordement du presse-étoupe sur le câble de plate-forme

Remarque

Les mesures de blindage contre les émissions et réceptions de perturbations sont particulièrement nécessaires lorsque les câbles présentent une longueur plus importante. Les classes maximales d'immunité aux perturbations ne sont obtenues que lorsque l'installation et le câblage de tous les périphériques et plates-formes raccordés sont réalisés correctement et avec minutie.

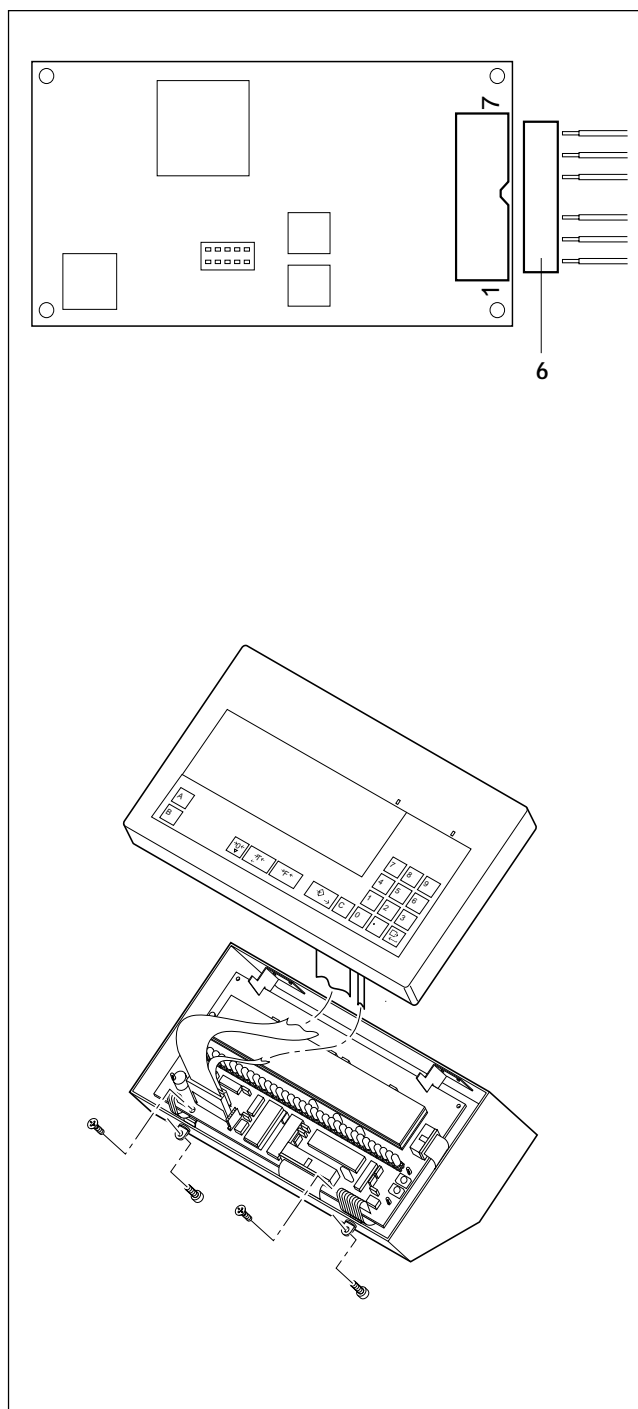
Il est absolument nécessaire de raccorder le blindage professionnellement et des deux côtés. La responsabilité CE du système total est portée de la personne qui le met en service.

- Glisser la douille de plombage (1), l'écrou chapeau (2), la rondelle (3), le joint (4) et la rondelle de contact avec le grand diamètre intérieur (5) par dessus la gaine du câble.

Attention

Si des fils de la tresse de blindage se détachent, ceux-ci ne doivent pas entrer en contact avec des pièces sous tension de l'installation.

- Défaire la tresse du blindage libre.
- Glisser le joint (4) et la rondelle de contact (5) jusqu'au bord de la gaine du câble et apposer le blindage.
- Glisser la rondelle de contact avec le petit diamètre intérieur (6) par dessus les conducteurs de telle sorte que le blindage se situe entre les deux rondelles de contact.
- Si les fils du blindage sont plus longs que le diamètre des rondelles de contact, raccourcir les fils du blindage au diamètre des rondelles de contact.
- Engager le joint avec le câble dans le dispositif anti-rotation du boîtier métal (7).
- Visser l'écrou chapeau sur le boîtier métal mais pas encore le serrer.



Raccordement du câble

- Retirer le connecteur (6) de la carte analogique.
- Raccorder les conducteurs du câble de plate-forme comme suit sur le connecteur.

B	Affec- tation	Couleurs sur les plates-formes analogiques METTLER TOLEDO		
		avec plusieurs cellules D...-T, N...-T RWM SPIDER large	avec une cellule DB...T DCC...T	SPIDER small
1	+ EXC	gris	bleu	vert
2	+ SEN	jaune	vert	bleu
3	+ SIG	blanc	blanc	rouge
4	-	-	-	-
5	- SIG	brun	rouge	blanc
6	- SEN	vert	gris	brun
7	- EXC	bleu	noir	noir

Remarque

Lorsque le câble de la plate-forme de pesage à raccorder ne possède que 4 conducteurs, les paires de bornes suivantes doivent être reliées par un pont :

- Bornes 1 et 2 (+EXC et +SEN)
 - Bornes 6 et 7 (-SEN et -EXC)
- Enficher le connecteur sur la carte analogique.
 - Serrer le presse-étoupe.
 - Engager la douille de plombage et la bloquer à l'aide de la goupille. La douille de plombage doit pouvoir tourner facilement.

Fermeture du terminal

- Enficher le câble de la carte analogique sur la carte principale.
- Tirer le câble secteur à nouveau vers l'extérieur et serrer le presse-étoupe.
- Engager la carte principale dans les guides et la fixer à l'aide des 2 vis.
- Enficher les deux câbles de clavier sur la carte principale.
- Placer le couvercle et le visser à l'aide des 2 vis à l'avant sous le couvercle.

2.3 Raccordement du terminal de pesée au secteur

- S'assurer que la tension secteur utilisée correspond à la valeur de tension indiquée sur la plaque signalétique du terminal de pesée.
- Décharger la plate-forme de pesage.
- Raccorder le terminal de pesée au secteur.
- Mettre le terminal de pesée en marche : presser une touche quelconque.


2.4 Apposition des étiquettes et plombage

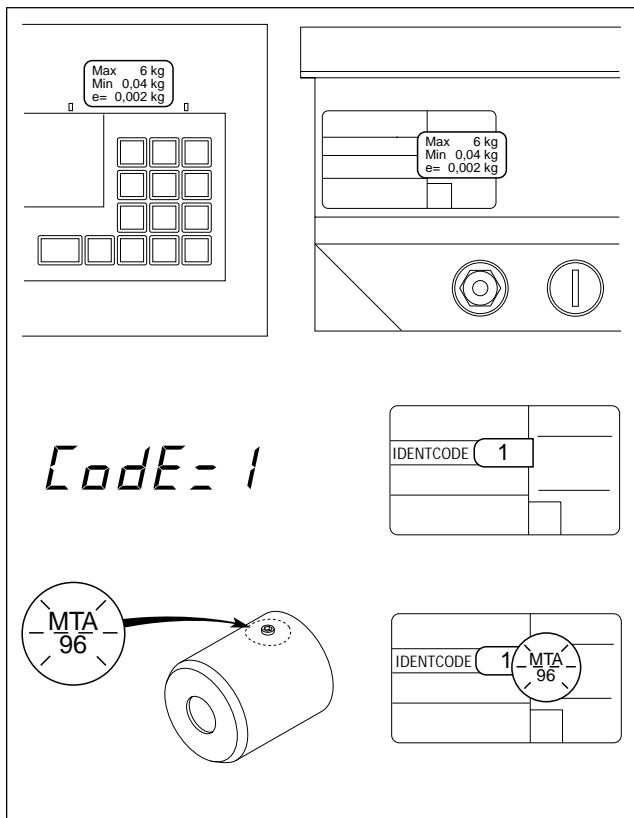
A l'aide du code d'identification, il est possible de contrôler sur les plates-formes de pesage vérifiées si, depuis la dernière vérification, des manipulations ont été effectuées sur la plate-forme de pesage. Le code d'identification peut à tout moment être affiché sur le terminal.

Lors de la vérification, le terminal de pesée reçoit une étiquette autocollante mentionnant le code d'identification, qui doit concorder avec le code d'identification affiché sur l'écran. Cette étiquette autocollante est plombée à l'aide d'une marque de vérification autocollante. En plus, le raccordement de la plate-forme de pesage est plombé au niveau de la goupille de la douille de plombage, à l'aide d'une marque de vérification autocollante.

A chaque modification de la configuration, le code d'identification est incrémenté d'une unité et ne correspond donc plus au code d'identification indiqué sur l'étiquette ; la vérification n'est ainsi plus valable.

Affichage du code d'identification

- Presser et maintenir la touche  jusqu'à ce que "CODE =" s'affiche.
Sur les plates-formes non vérifiées, aucune valeur ne s'affiche mais "CODE ===".



Apposition de la plaque des données de configuration

- Sur le couvercle
- Sur la plaque signalétique à l'arrière du terminal

Apposition de l'étiquette autocollante du code d'identification

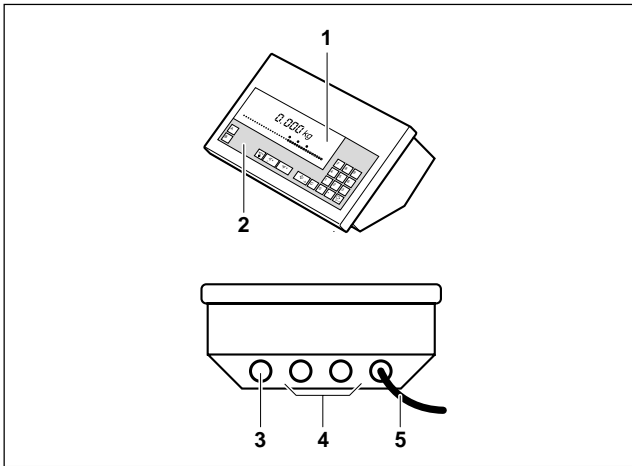
- Sur la plaque signalétique à l'arrière du terminal ; dans le cas des balances vérifiées, le code d'identification apposé doit concorder avec le code d'identification affiché par le terminal.

Apposition des marques de vérification autocollantes

- Sur le code d'identification
- Sur la goupille de la douille de plombage

3 Vue d'ensemble de l'appareil

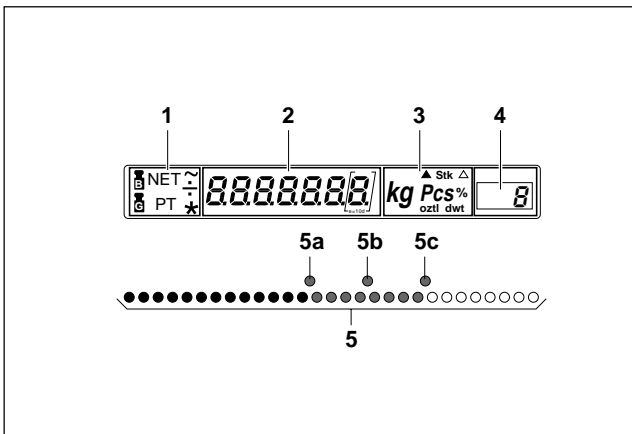
3.1 Structure du terminal de pesée



Le terminal de pesée est constitué des composants suivants:

- 1 Afficheur
- 2 Clavier
- 3 Connexion de plate-forme
- 4 Connexions d'interface (en option)
- 5 Câble secteur

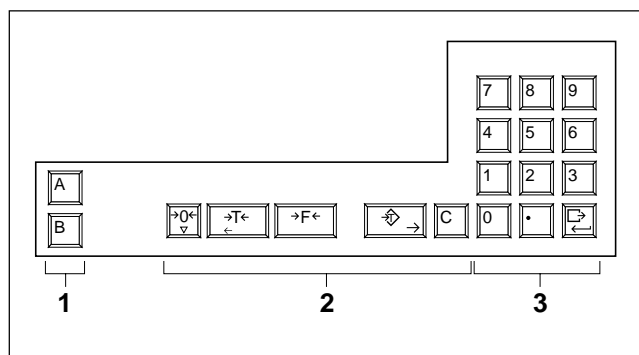
3.2 Afficheur



L'afficheur est constitué de 5 parties :

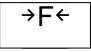
- 1 Zone d'affichage du symbole d'état identifiant la valeur affichée
- 2 Afficheur digital 7 chiffres
- 3 Zone d'affichage de l'unité de poids et des symboles spéciaux
- 4 Affichage de la classe de poids
- 5 Affichage analogique LED pour le pesage plus-moins
- 5a Index de limite inférieure de tolérance
- 5b Index de consigne
- 5c Index de limite supérieure de tolérance

3.3 Clavier



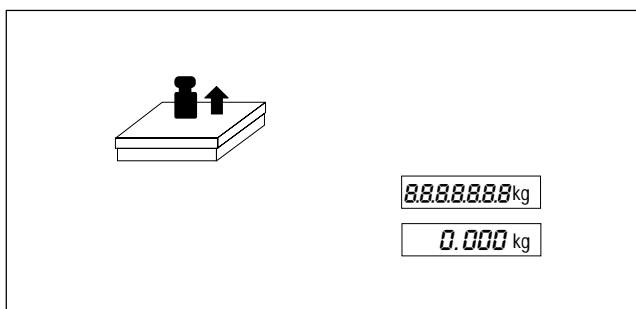
- 1 Touches pour l'entrée des identifications, par exemple le numéro d'article ou de commande
- 2 Touches pour le mode pesage
- 3 Clavier numérique avec touche d'entrée

Touche	Fonction principale Actionner brèvement la touche	Fonction seconde Actionner la touche jusqu'au 2e signal sonore	Actionner la touche jusqu'au 3e signal sonore
Touches code A B	Entrée d'identifications	Sélection de la désignation	
Touche de mise à zéro/ de test 0	Mise à zéro manuelle de la balance	Affichage du code d'identification ; vérification du calibrage et de l'unité d'affichage	Arrêt du terminal
Touche de tarage T ←	Tarage de la balance; touche de curseur pour les entrées du code A, B ; NON dans le Master Mode		Activation/désactivation du tarage automatique
Touche d'entrée de la tare ↔ →	Sélection de l'entrée de la tare ; touche de curseur pour l'entrée du code A, B		
Touche d'effacement C	Correction d'une entrée erronée		Effacement de la fonction active (comptage, formulation, totalisation, pesage dynamique)
Point décimal .	Entrée d'une tare et entrée du code A, B ; entrée d'un caractère spécial prééglé pour le code A ou B	Sélection du caractère spécial entré à l'aide de la touche de point décimal : point décimal, tiret ou espace (boucle fermée). Du caractère présélectionné – au deuxième	– au troisième
Touche d'entrée/ de transfert → ←	Clôture d'une entrée ; conservation du total ; OUI dans le Master Mode ; transfert de données vers l'interface		Appel du Master Mode

Touche	Fonction principale Actionner brèvement la touche	Fonction seconde Actionner la touche jusqu'au 2e signal sonore	Actionner la touche jusqu'au 3e signal sonore
Touche de fonction	Selon son affectation dans le Master Mode :		
			
PLS-MNS	Entrée du poids de consigne, des tolérances et de l'origine de l'échelle lumineuse ou de limite 1 et limite 2 ou reprise de valeurs pesées	Rappel de valeurs fixes mémorisées	Entrée de valeurs dans les mémoires de valeurs fixes
P. BRUT	Rappel du poids brut		
COMPT.	Affichage du poids ou du nombre de pièces	Détermination de la référence	Entrée manuelle d'une quantité de référence
FORMUL.	Formulation	Affichage du poids, du total ou du nombre de composants	Impression et effacement du total ; conservation du total
TOTAL.	Totalisation	Affichage du poids, du total ou du nombre d'opérations	Impression et effacement du total ; conservation du total
UNITE	Commutation d'unité	Sélection de la seconde unité	Rappel du poids brut
DYNAM.	Pesage dynamique	Affichage du poids, du total ou du nombre d'opérations	Impression et effacement du total ; conservation du total
TEST	Affichage du poids avec la précision d'affichage normale ou avec la précision accrue		

4 Utilisation


4.1 Mise en marche et arrêt



Mise en marche

- Décharger la plate-forme de pesée.
- Presser une touche quelconque et attendre jusqu'à ce que "0.000 kg" s'affiche.

Arrêt de la balance

Presser la touche  jusqu'à ce que l'affichage s'éteigne.

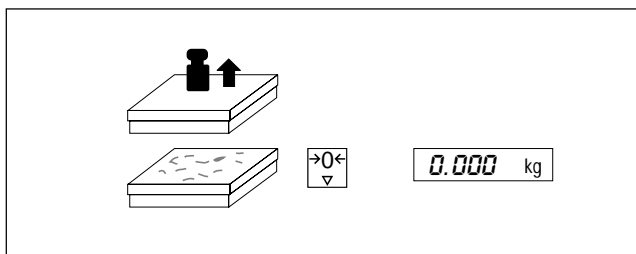
Mise en veille automatique

Si pendant une durée de 10 minutes au minimum, aucun poids n'est déposé, le terminal de pesée éteint automatiquement son affichage.

Pour ce faire, la mise en veille automatique doit être activée dans le Master Mode.

4.2 Mise à zéro

La mise à zéro corrige le poids d'un léger encrassement du plateau. En cas de fort encrassement du plateau, ne pouvant pas être rattrapé par une mise à zéro, le message NON s'affiche.

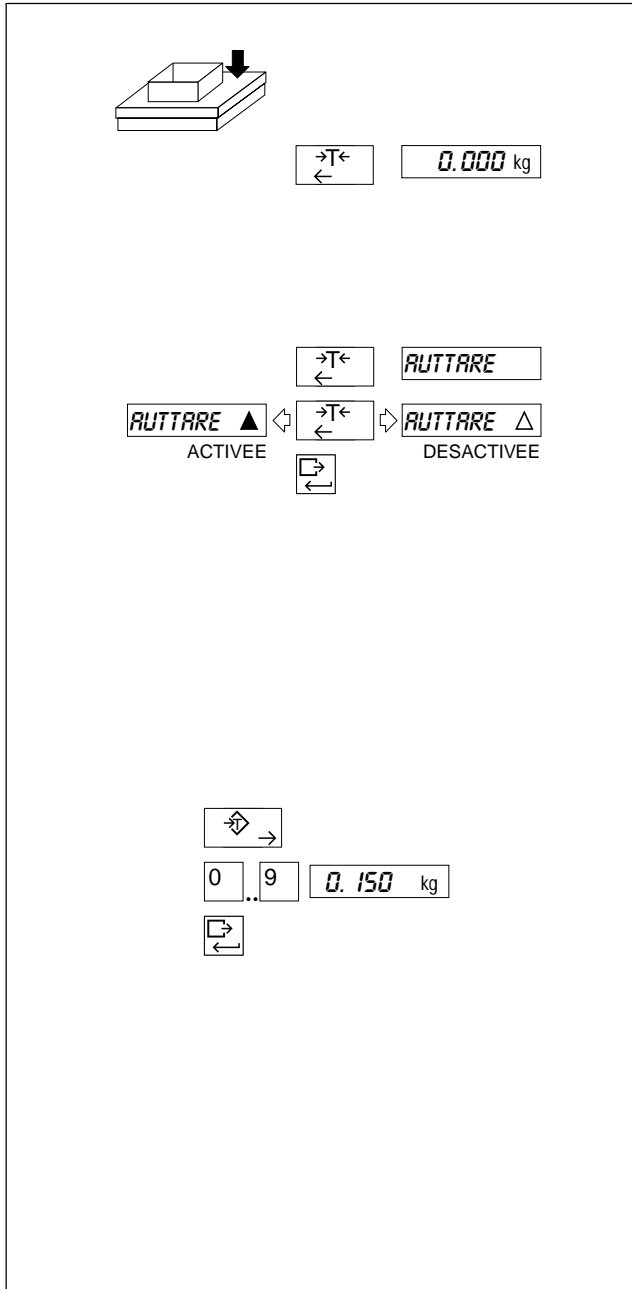


Mise à zéro manuelle

- Décharger la plate-forme de pesage.
- Presser brièvement la touche de mise à zéro.

4.3 Tarage

La plate-forme de pesage ne mémorise qu'une seule valeur de tare. Lorsqu'une valeur de tare est mémorisée, elle est affichée avec le signe négatif si la plate-forme de pesage est déchargée.



Tarage manuel

- Poser le récipient vide.
- Presser la touche de tarage.

Effacement d'une valeur de tare mémorisée :

- Décharger la plate-forme.
- Presser la touche de tarage.

Activation/désactivation du tarage automatique

Préréglage : Tarage automatique désactivé.

Lorsque le tarage automatique est activé, le "tarage manuel" et "l'entrée préalable d'une tare" ne sont pas possibles.

- Maintenir la touche de tarage pressée jusqu'à ce que AUTTARE s'affiche.
- Activer/désactiver à l'aide de la touche de tarage et valider à l'aide de la touche d'entrée.

Effacement d'une valeur de tare mémorisée automatiquement :

- Décharger la plate-forme de pesage.

Entrée préalable d'une tare

- Presser la touche d'entrée de tare.
- Entrer le poids connu de la tare via le clavier numérique et valider à l'aide de la touche d'entrée.

Effacement d'une tare entrée au préalable :
Il peut s'effectuer de différentes manières.

- Décharger la plate-forme de pesage.
- Presser la touche de tarage.

Ou

- entrer au préalable la tare "0".

Ou

- Presser la touche d'entrée de tare.
- Presser la touche d'effacement.

4.4 Désignations et identifications

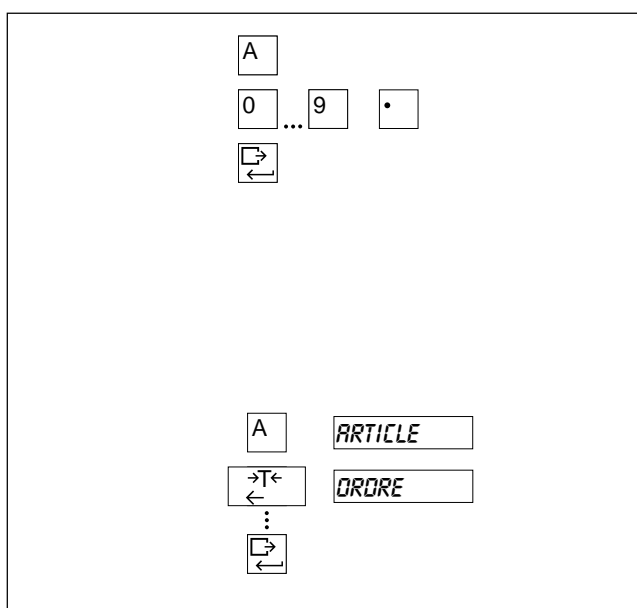
Aux touches code A et B sont affectées des mémoires pour les données de pesage. Les mémoires possèdent chacune un nom (la désignation) et un contenu (l'identification) auxquelles l'utilisateur accède à l'aide de la touche.

Ainsi par exemple, à l'aide de la touche A, "Article 272-54" peut être appelé de la mémoire (la désignation est "Article", l'identification est "272-54").

Une **identification** est composée de 18 caractères au maximum. Pour les caractères sont possibles les chiffres et un caractère spécial (point décimal, tiret ou espace).

- Pour commuter entre le point décimal, le tiret et l'espace comme caractère spécial, presser la touche de point décimal jusqu'au 2e ou 3e signal sonore.
Le caractère spécial réglé change de manière cyclique. Le réglage choisi pour le caractère spécial est valable jusqu'à la prochaine modification.

Pour la **désignation**, sont possibles : article (désignation préreglée pour la touche A), commande (désignation préreglée pour la touche B), code, formule, identification, nombre, composant (et une désignation libre si une interface série est raccordée).



Entrée de l'identification

- Presser la touche de code A (B).
- Entrer l'identification via le clavier numérique ou la touche de point décimal, puis confirmer avec la touche d'entrée.

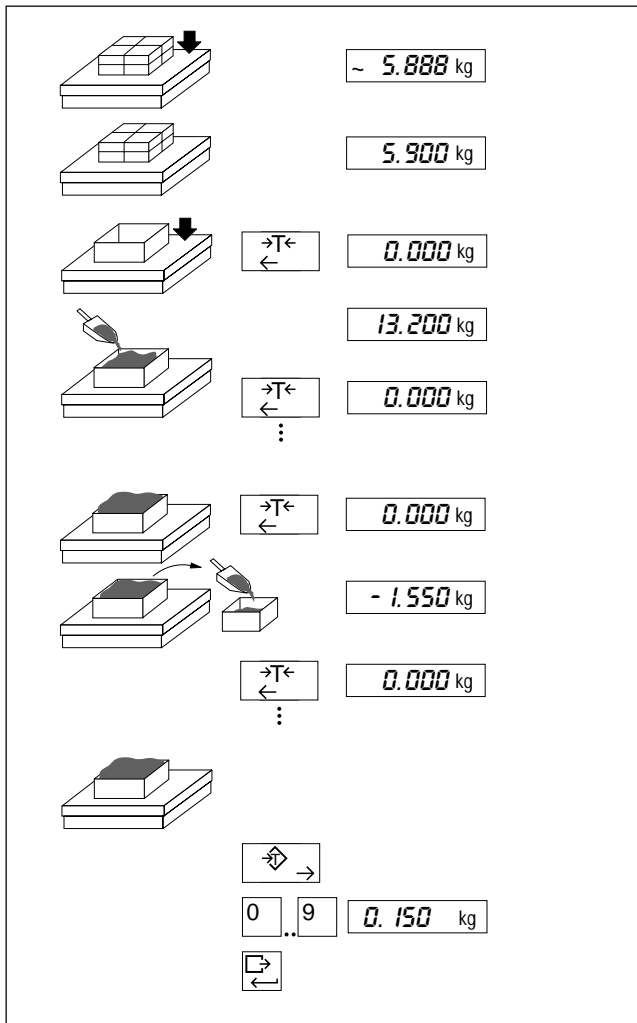
Modification de l'identification

- Presser la touche de code A (B). Sur l'affichage, apparaissent les 5 derniers chiffres.
- A l'aide de la touche de tarage/d'entrée de la tare, déplacer le curseur vers la gauche/droite et écraser le chiffre choisi.

Sélection de la désignation

- Maintenir la touche de code A (B) pressée jusqu'à ce que la première désignation s'affiche.
- Par une pression répétée sur la touche de tarage, sélectionner la désignation voulue, puis la confirmer avec la touche d'entrée.

4.5 Pesage



Pesage

- Déposer le produit à peser et attendre que la plate-forme de pesage ait atteint la stabilité.
- Lire le poids affiché.

Dosage par addition

- Tarer le récipient vide.
- Verser la quantité voulue.
- Tarer.
- Verser une autre quantité, tarer, et ainsi de suite.

Dosage par prélèvement

- Tarer le récipient rempli.
- Prélever la quantité voulue.
- Tarer.
- Prélever la quantité suivante, tarer, et ainsi de suite.

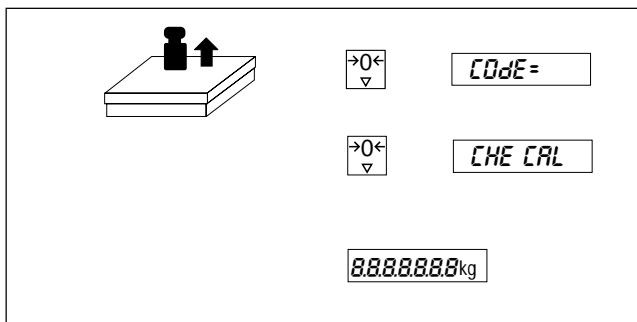
Détermination du poids net

- Poser le récipient plein.
- Presser la touche d'entrée de la tare.
- Entrer la valeur connue de la tare et la confirmer avec la touche d'entrée.
Lors de l'entrée, les flèches sur l'affichage clignotent. En cas de poids de tare inadmissible, l'affichage indique NON.

4.6 Test de la balance

Attention

- ▲ Lors du test de la balance, éviter les perturbations de l'environnement (vibrations, courants d'air).
- ▲ Dans le cas d'une application soumise à vérification, le code d'identification indiqué sur l'affichage doit correspondre avec celui sur le module d'identification.



- Décharger la plate-forme de pesage.
- Actionner la touche de test jusqu'à ce que "Code = " apparaisse sur l'affichage.

Si lors du test interne, une erreur de calibrage (ERR CAL) est affichée, répéter le test. Si le message d'erreur réapparaît, contacter le service après-vente.

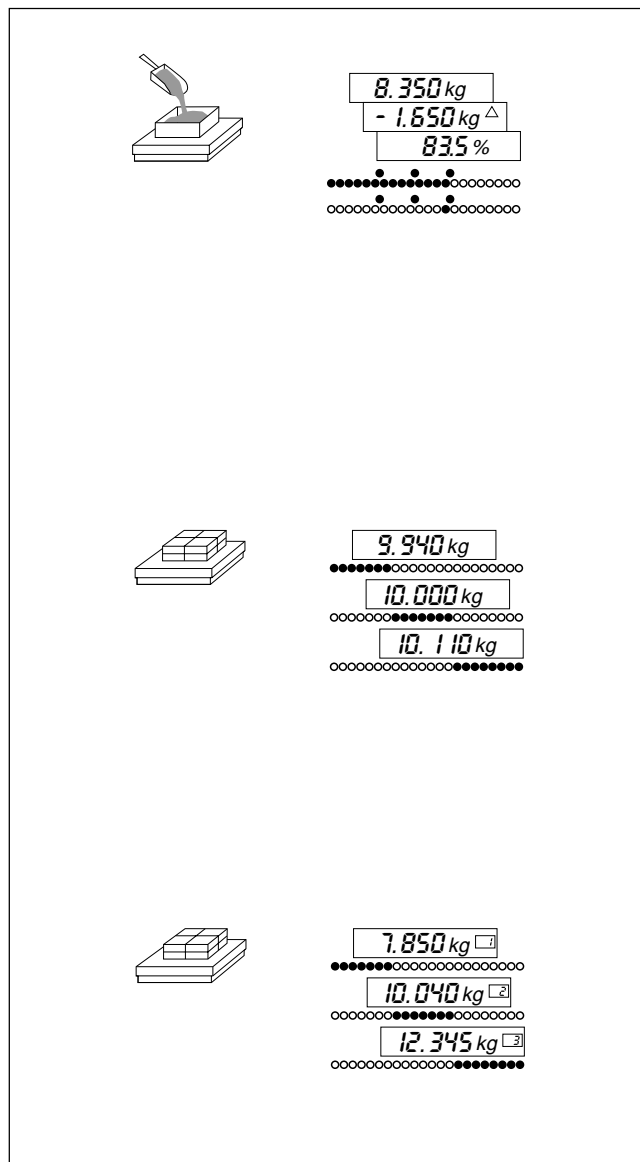
Test interne OK :

- Tous les segments s'allument brièvement, ensuite la balance retourne au mode pesage.

5 Applications

5.1 Pesage plus-moins

Pour le pesage plus-moins, trois applications différents peuvent être sélectionnées dans le Master Mode. Les valeurs de consigne et les valeurs limites de classe, fréquemment utilisées, peuvent être stockées dans des mémoires de valeurs fixes.



Dosage

Remplissage jusqu'à un poids cible.

L'affichage digital affiche

- le poids réel,
- la différence par rapport à la consigne ou
- le poids réel en % de la consigne.

L'affichage analogique LED se présente sous forme

- de bargraphe ou
- de point lumineux défilant.

Contrôle

Contrôle si le poids réel se situe dans les tolérances prédéfinies de la consigne.

L'affichage digital affiche au choix :

- le poids réel,
- la différence par rapport à la consigne ou
- le poids réel en % de la consigne.

L'affichage analogique LED affiche

- trop faible, correct, trop élevé.

Classification

Tri des échantillons dans 3 classes de poids.

L'affichage digital affiche

- le poids réel avec le numéro de classe.

L'affichage analogique LED affiche

- classe 1 / classe 2 / classe 3.

Reprise ou entrée des valeurs

Toutes les valeurs peuvent être reprises à partir d'un poids de référence ou être entrées par le clavier numérique.

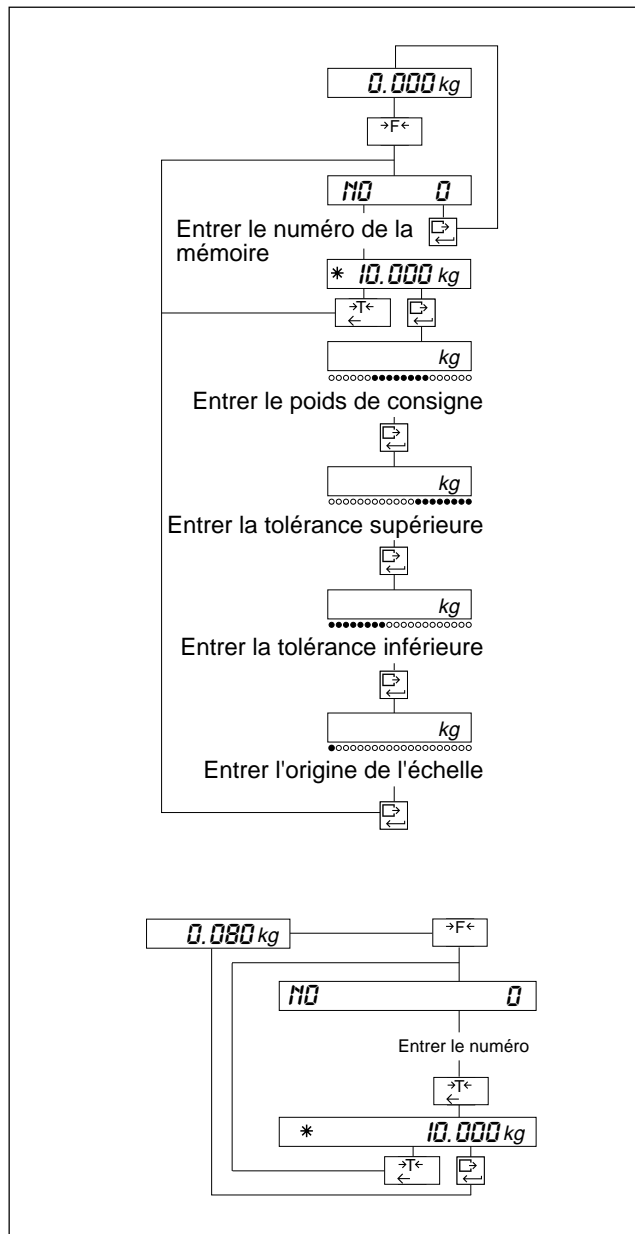
Reprendre les valeurs pesées d'un poids de référence : avec la touche d'entrée, déplacer le curseur complètement à droite, jusqu'à ce que l'unité de poids clignote. Poser le poids.

5.1.1 Entrée de valeurs en mémoire et rappel des valeurs mémorisées

25 mémoires de valeurs fixes sont disponibles pour les valeurs les plus utilisées : lors du dosage et du contrôle, pour les valeurs de consigne, et lors de la classification, pour les valeurs limites de classe.

Remarque

La commutation vers une autre application efface les mémoires de valeurs fixes.



Entrée de valeurs en mémoire

- Actionner la touche jusqu'à ce que NO soit affiché.

Marche à suivre pour l'entrée des valeurs dans chaque position mémoire (confirmer chaque entrée à l'aide de la touche d'entrée) :

- Position mémoire (1...25). Si la mémoire est déjà affectée, le poids de consigne est affiché avec le symbole *. Activer la touche d'entrée de valeurs en mémoire ou retourner avec la touche de tarage à l'entrée de numéro.
- Poids de consigne pour le dosage et le contrôle. Limite 1 pour la classification.
- Limite supérieure de tolérance pour le dosage et le contrôle. Limite 2 pour la classification.
- Limite inférieure de tolérance pour le dosage et le contrôle.
- Origine de l'échelle pour le dosage. Pour le contrôle et la classification, le terminal fait appel au seuil d'affichage réglé dans le Master Mode.

Rappel de valeurs mémorisées

Seules des valeurs mémorisées peuvent être rappelées, si les mémoires sont vides, NON est affiché.

- Presser et maintenir la touche de fonction jusqu'au 2e signal sonore. L'affichage passe à "-----".
- Entrer le numéro de la mémoire de valeurs fixes. La valeur de consigne est affichée avec le symbole *.
- Activer la mémoire de valeurs fixes avec la touche d'entrée ou avec la touche de tarage retourner à l'entrée de numéro.

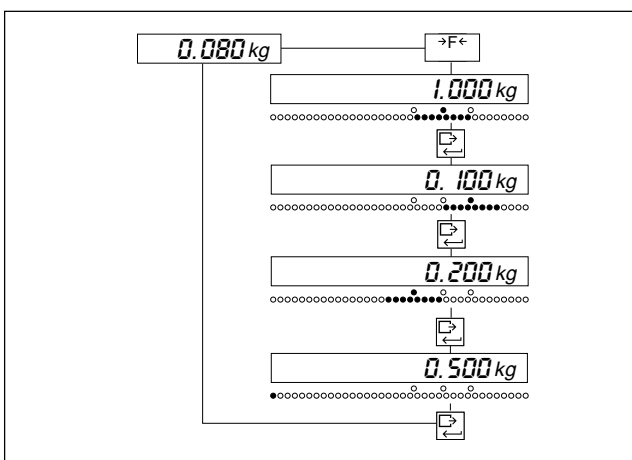
5.1.2 Pesage plus-moins : Dosage

Le "dosage" convient pour le remplissage vers un poids de consigne prédéfini. Pour ce faire, dans le Master Mode, la touche de fonction doit être affectée avec PLS-MNS, application DOSAGE.

Entrée de la consigne et des limites de tolérance

Remarques

- Les limites de tolérance entrées doivent être la différence par rapport à la consigne.
Exemple : consigne = 10.000 kg, tol (+) = 0.100 kg, tol (-) = 0.050 kg.
- Pour les tolérances, dont la valeur est reprise à partir d'un poids de référence, la différence par rapport à la consigne est calculée par le terminal.
Exemple : consigne = 10.000 kg, tol (+) = 10.100 kg, tol (-) = 9.950 kg.
- Pour la consigne, la tolérance supérieure et inférieure (tol (+) ou tol (-)) et l'origine de l'échelle, on doit avoir :
consigne < portée, consigne + tol (+) ≤ portée, tol (-) < consigne, origine d'échelle < tol (-).



- Presser la touche de fonction.
- Lorsque l'index de consigne clignote, entrer la consigne ou reprendre la valeur pesée, puis confirmer avec la touche d'entrée.
- Lorsque l'index de la limite supérieure de tolérance clignote, entrer la tolérance supérieure ou reprendre la valeur pesée, puis confirmer avec la touche d'entrée.
- Entrer la tolérance inférieure de la même manière.
- Lorsque la première LED rouge clignote, entrer l'origine de l'échelle lumineuse (la valeur de poids à partir de laquelle l'échelle lumineuse doit commencer à s'allumer) ou reprendre la valeur pesée, puis confirmer avec la touche d'entrée.

Dosage

En fonction du réglage choisi, l'affichage digital indique le poids réel, la différence par rapport à la consigne ou le poids réel en % de la consigne.

- Verser le produit pour le dosage.

Interprétation de l'affichage analogique :

LED rouges	Poids supérieur à l'origine de l'échelle, mais inférieur à la limite inférieure de tolérance
Toutes les LED vertes	Poids dans l'intervalle de tolérance
2 LED vertes	Poids de consigne atteint précisément
LED jaunes	Poids supérieur à la limite supérieure de tolérance

Les 3 LED supplémentaires repèrent la limite inférieure de tolérance, la consigne et la limite supérieure de tolérance .

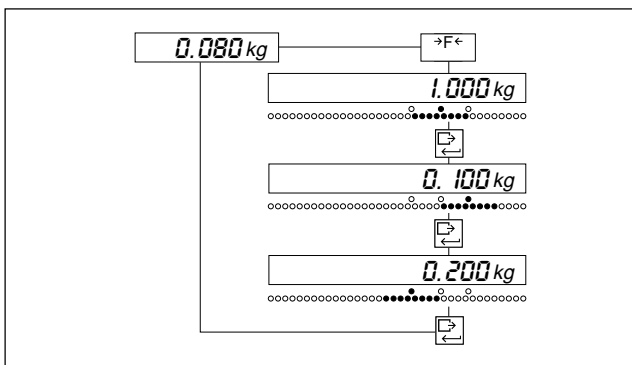
5.1.3 Pesage plus-moins : Contrôle

Le "contrôle" convient pour vérifier si le poids réel se situe dans les tolérances prédéfinies. Pour ce faire, dans le Master Mode, la touche de fonction doit être affectée avec PLS-MNS, application CONTROL.

Entrée de la consigne et des limites de tolérance

Remarques

- Les limites de tolérance entrées doivent être la différence par rapport à la consigne (exemple voir chapitre 5.1.2).
- Pour les valeurs entrées, on doit avoir : consigne < portée, consigne + tol (+) ≤ portée, tol (-) < consigne, seuil d'affichage < tol (-).
- Les limites de tolérance pesées sont acceptées sous forme de valeurs absolues ; les limites de tolérance sous forme de différence sont calculées par le terminal (exemple voir chapitre 5.1.2).



- Presser la touche de fonction.
- Lorsque l'index de consigne clignote, entrer la consigne ou reprendre la valeur pesée, puis confirmer avec la touche d'entrée.
- Lorsque l'index de la limite supérieure de tolérance clignote, entrer la tolérance supérieure ou reprendre la valeur pesée, puis confirmer avec la touche d'entrée.
- Entrer la tolérance inférieure de la même manière.

Contrôle

En fonction du réglage choisi, l'affichage digital indique le poids réel, la différence par rapport à la consigne ou le poids réel en % de la consigne.

- Verser le produit pour le contrôle.

Interprétation de l'affichage analogique

LED rouges	Poids supérieur à l'origine de l'échelle, mais inférieur à la limite inférieure de tolérance
Toutes les LED vertes	Poids dans l'intervalle de tolérance
2 LED vertes	Poids de consigne atteint précisément
LED jaunes	Poids supérieur à la limite supérieure de tolérance

5.1.4 Pesage plus-moins : Classification

La "classification" convient pour le tri du produit dans 3 classes de poids. Pour ce faire, dans le Master Mode, la touche de fonction doit être affectée avec PLS-MNS, application CLASSIF.

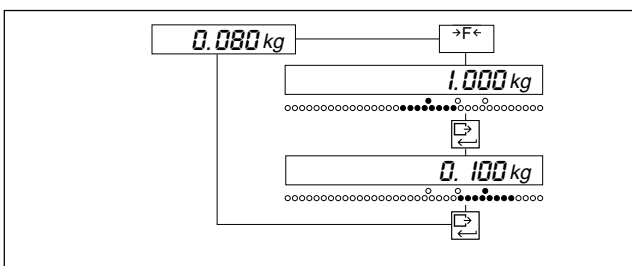
Les 3 classes de poids sont définies par les valeurs "seuil d'affichage", "limite 1" et "limite 2" :

- Classe 1 : seuil d'affichage \leq poids < limite 1
- Classe 2 : limite 1 \leq poids < limite 2
- Classe 3 : limite 2 \leq poids

Définition des classes

Remarque

Pour les valeurs entrées, on doit avoir : Seuil d'affichage < limite 1 < limite 2 < portée



- Presser la touche de fonction.
- Lorsque l'index de tolérance inférieure clignote, entrer la limite 1 ou reprendre la valeur pesée, puis confirmer avec la touche d'entrée.
- Entrer de la même manière la limite 2 pour l'index de tolérance supérieure.

Classification

L'affichage digital indique le poids réel et la classe.

- Verser le produit pour la classification.

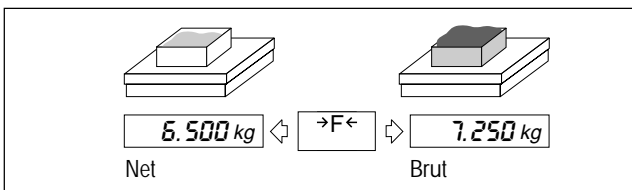
Interprétation de l'affichage analogique :

LED rouges	Classe 1
LED vertes	Classe 2
LED jaunes	Classe 3

5.2 Rappel du poids brut

Conditions préliminaires

- La touche de fonction a été affectée avec P. BRUT dans le Master Mode,
- une valeur de tare est mémorisée.

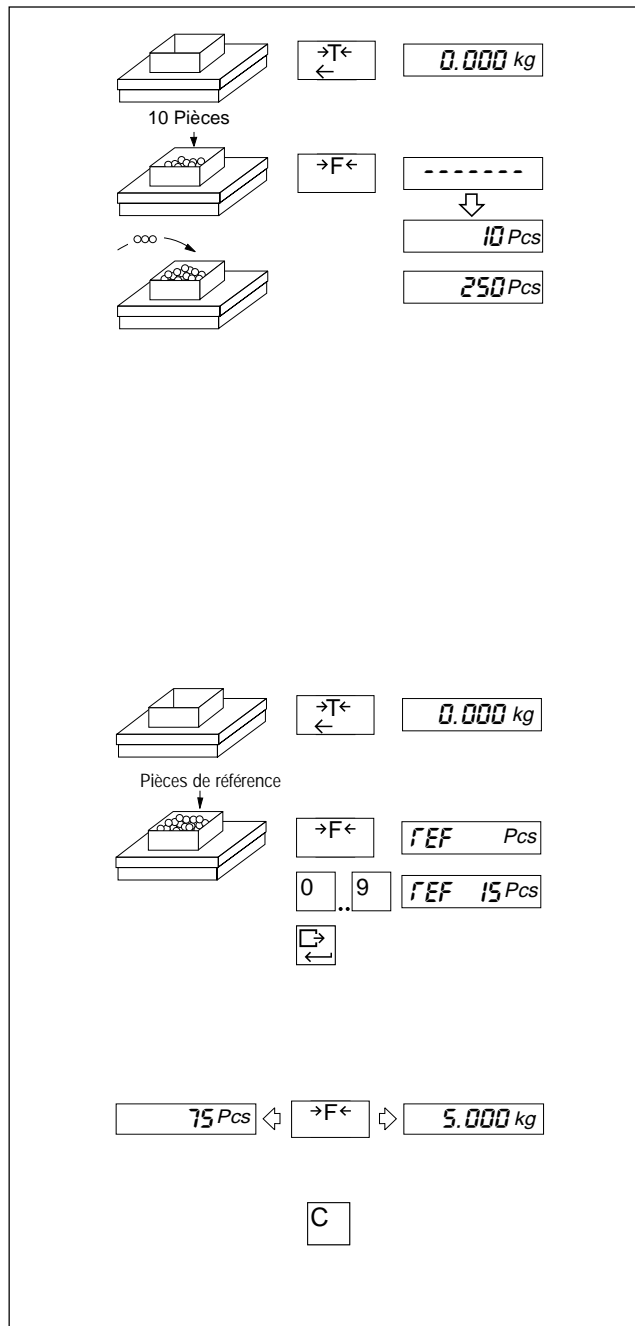


- Presser et maintenir la touche de fonction. La valeur brute est affichée. Après relâchement de la touche, le poids net réapparaît.

5.3 Comptage

Condition préliminaire

La touche de fonction a été affectée avec COMPT. dans le Master Mode.



Marche à suivre pour le comptage par addition (comptage par prélèvement) avec une quantité standard de pièces de référence (10 pièces)

- Tarer le récipient vide (plein).
- Poser (prélever) les pièces de référence : poser (prélever) 10 pièces.
- Presser la touche de fonction jusqu'au 2e signal sonore.
- Poser (prélever) le nombre voulu.
Lors du comptage par prélèvement, le nombre de pièces est affiché avec un signe négatif.

Lorsqu'après pression de la touche de fonction, RAJOUT est affiché, deux possibilités sont offertes:

- Augmenter le nombre de pièces de référence du nombre affiché dans le but d'augmenter la précision de pesée, puis presser à nouveau la touche de fonction.

Ou

- Presser directement à nouveau la touche de fonction.

Marche à suivre pour le comptage avec une quantité variable de pièces de référence

Pour la quantité de pièces de référence, 1 à 999 pièces peuvent être réglées (10 pièces sont pré-réglées).

- Tarer le récipient vide.
- Poser le nombre voulu de pièces de référence.
- Presser et maintenir la touche de fonction, jusqu'à ce que REF soit affiché.
- Entrer la quantité de pièces de référence, puis confirmer avec la touche d'entrée.

Commutation quantité de poids / poids

- Presser brièvement la touche de fonction.

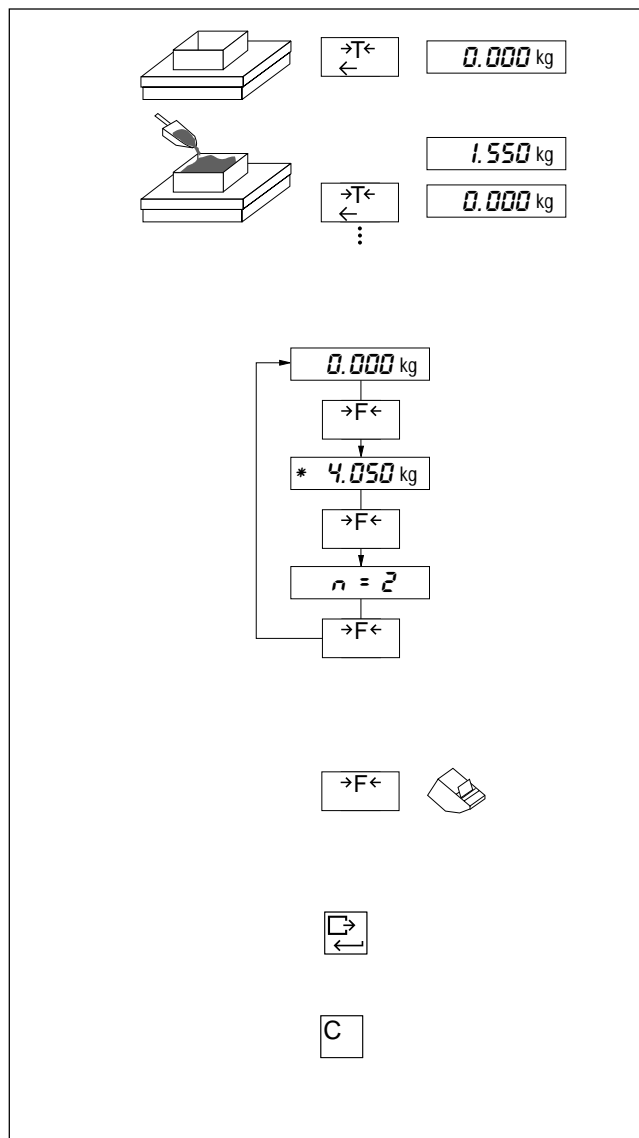
Abandon du comptage

- Exercer une pression prolongée sur la touche d'effacement.
Le nombre de pièces est effacé.

5.4 Formulation

Condition préliminaire

La touche de fonction a été affectée dans le Master Mode avec FORMUL.



Marche à suivre pour la formulation

- Tarer le récipient vide.
- Verser le premier composant.
- Presser brièvement la touche de fonction. Le poids est mémorisé. Si le poids du composant est trop faible, NON apparaît sur l'affichage.
- Verser le deuxième composant, presser brièvement la touche de fonction, et ainsi de suite.

Affichage du poids total et du nombre

La touche de fonction permet de commuter sur :

- l'affichage normal
 - l'affichage du poids total (précédé de "*")
 - l'affichage du nombre (précédé de "n = " ; max. "n = 9999")
- Presser et maintenir la touche de fonction jusqu'au 2^e signal sonore. Répéter jusqu'à ce que l'affichage voulu apparaisse.

Impression du poids total et du nombre

- Presser et maintenir la touche de fonction jusqu'au 3^e signal sonore.

Mémorisation du poids total et du nombre

- Presser la touche d'entrée.

Abandon de la formulation

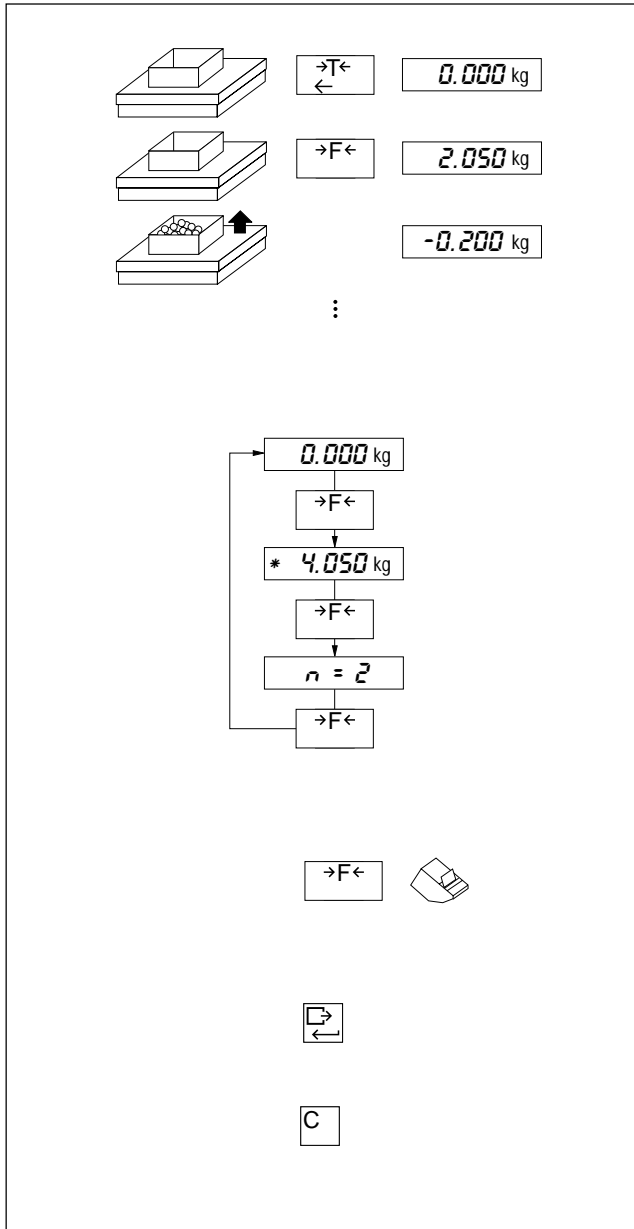
= Effacement du poids total et du nombre

- Exercer une pression prolongée sur la touche d'effacement.

5.5 Totalisation

Condition préliminaire

La touche de fonction a été affectée dans le Master Mode avec TOTAL.



Marche à suivre pour la totalisation

- Tarer le récipient.
Avant chaque pesée avec un récipient d'un poids de tare différent, effectuer un nouveau tarage.
- Poser le premier article et presser brièvement la touche de fonction.
- Décharger la plate-forme de pesage.
- Poser le deuxième article et presser brièvement la touche de fonction, et ainsi de suite.
En cas de totalisation multiple du même article, NON est affiché.

Affichage du poids total et du nombre

La touche de fonction permet de commuter sur :

- l'affichage normal
- l'affichage du poids total (précédé de "*")
- l'affichage du nombre (précédé de "n = " ; max. "n = 9999")
- Presser et maintenir la touche de fonction jusqu'au 2e signal sonore. Répéter jusqu'à ce que l'affichage voulu apparaisse.

Impression du poids total et du nombre

- Presser et maintenir la touche de fonction jusqu'au 3e signal sonore.

Mémorisation du poids total et du nombre

- Presser la touche d'entrée.

Abandon de la totalisation

= Effacement du poids total et du nombre

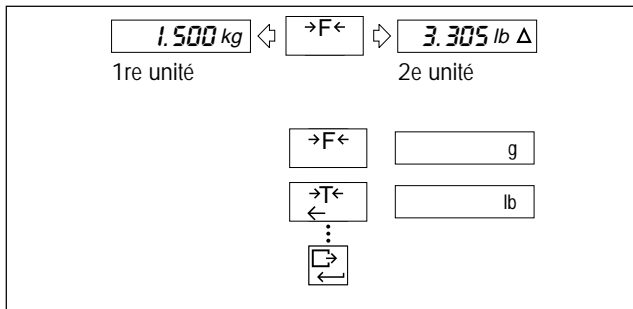
- Exercer une pression prolongée sur la touche d'effacement.

5.6 Commutation d'unité

Après mise en marche de la balance, apparaît toujours la première unité.
Les valeurs de poids dans la seconde unité sont toujours affichées avec le symbole Δ .
Les unités possibles sont kg, g, lb, oz, ozt, dwt.

Conditions préliminaires

- La touche de fonction a été affectée dans le Master Mode avec UNITE.
- En fonction des prescriptions métrologiques nationales, plusieurs unités de poids sont autorisées.



Marche à suivre pour la commutation d'unité

- Presser brièvement la touche de fonction.

Marche à suivre pour sélectionner la seconde unité

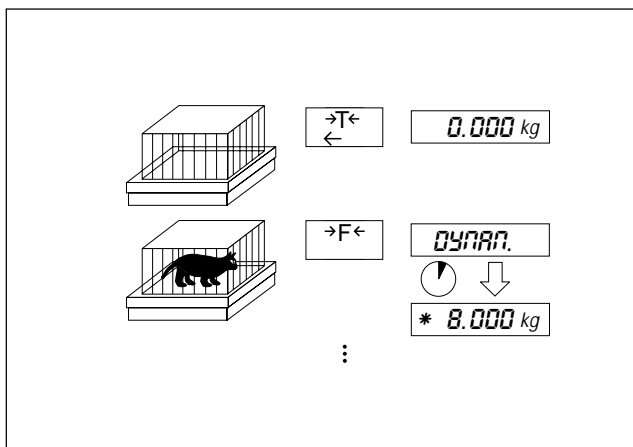
- Presser et maintenir la touche de fonction jusqu'au 2e signal sonore. L'affichage passe à "UNITE 2".
- Exercer une pression répétée sur la touche de tarage jusqu'à ce que l'affichage indique l'unité voulue, puis confirmer avec la touche d'entrée.

5.7 Pesage dynamique

Lors du pesage dynamique, le poids est affiché avec le symbole $*$.
Aussi longtemps qu'un résultat dynamique est affiché, seules la touche d'effacement et la touche de fonction sont actives. Les résultats déterminés sont automatiquement totalisés.

Condition préliminaire

La touche de fonction a été affectée dans le Master Mode avec DYNAM.

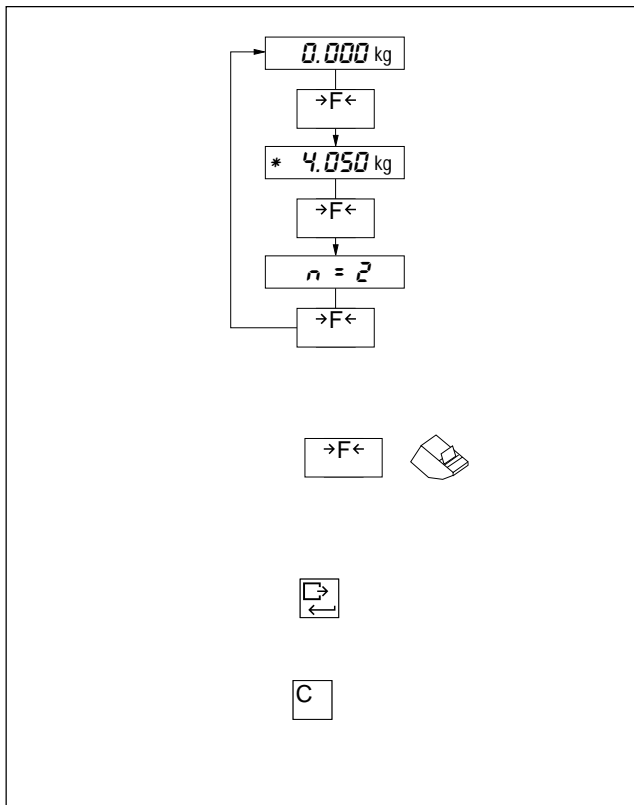


Marche à suivre pour le pesage dynamique

- Tarer le récipient vide.
- Poser le produit instable dans le récipient et presser brièvement la touche de fonction.
- Lire le résultat.
- Poser le produit suivant dans le récipient et presser brièvement la touche de fonction, et ainsi de suite.

En cas de démarrage du prochain cycle de pesée avec un nouveau récipient :

- Effacer l'affichage à l'aide de la touche d'effacement.
- Effectuer un nouveau tarage.



Affichage du poids total et du nombre

La touche de fonction permet de commuter sur :

- l'affichage normal
- l'affichage du poids total (précédé de "*")
- l'affichage du nombre (précédé de "n = " ; max. "n = 9999")

- Presser et maintenir la touche de fonction jusqu'au 2e signal sonore. Répéter jusqu'à ce que l'affichage voulu apparaisse.

Impression du poids total et du nombre

- Presser et maintenir la touche de fonction jusqu'au 3e signal sonore.

Mémorisation du poids total et du nombre

- Presser la touche d'entrée.

Abandon du pesage dynamique

= Effacement du poids total et du nombre

- Exercer une pression prolongée sur la touche d'effacement.

5.8 Affichage avec une précision accrue

La touche de fonction permet de commuter l'affichage du poids sur une précision d'affichage plus élevée.

Condition préliminaire

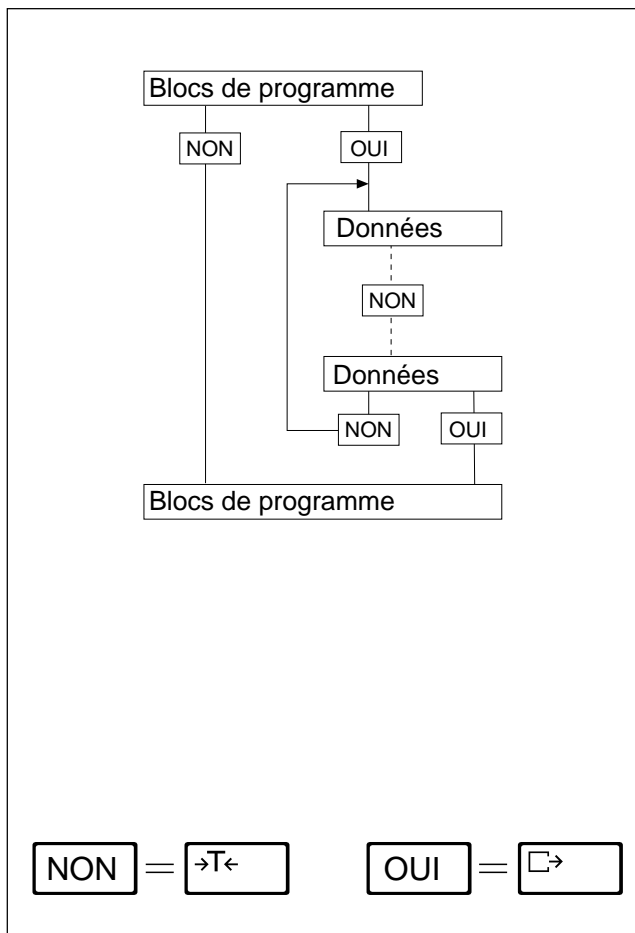
La touche de fonction a été affectée dans le Master Mode avec TEST.

Remarque

Avec la précision accrue, la valeur est affichée avec aucune unité de poids.

6 Master Mode

6.1 Généralités



D'origine, votre balance est configurée pour une utilisation universelle, autrement dit, les paramètres sélectionnés correspondent au type d'utilisation le plus courant (configuration standard).

Au cas où la configuration standard ne répond pas à vos besoins, vous avez la possibilité d'adapter la balance à vos propres conditions et objectifs d'utilisation.

La modification des paramètres s'effectue au sein du Master Mode, un programme de gestion qui vous propose de nombreuses possibilités de réglage.

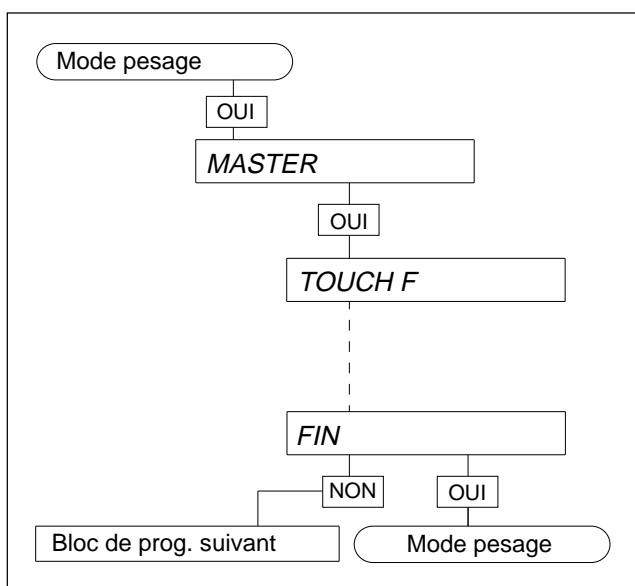
Le Master Mode est subdivisé en différents blocs de configuration consécutifs. Chaque bloc permet la modification d'un seul ou de plusieurs paramètres.

Considérez les différents blocs de programme ou paramètres apparaissant sur l'affichage comme des propositions à sélectionner par OUI ou NON.

Pour communiquer vos réponses, servez-vous des touches représentées sur la figure ci-contre ; dans le Master Mode, ces touches servent à dire OUI ou NON.

La touche NON vous permet de passer d'un bloc de programme ou d'un paramètre au suivant. A la fin d'une série de paramètres, vous revenez automatiquement à la première valeur proposée ; vous avez ainsi la possibilité de passer toutes les propositions en revue.

La touche OUI vous permet de choisir parmi les paramètres proposés ou d'entrer dans les différents blocs de programme proposés.



Accéder au Master Mode

Actionner et maintenir la touche jusqu'à ce que MASTER apparaisse sur l'affichage.

Actionner à nouveau la touche : Sur l'affichage apparaît le premier bloc de programme TOUCH F.

Sortir du Master Mode

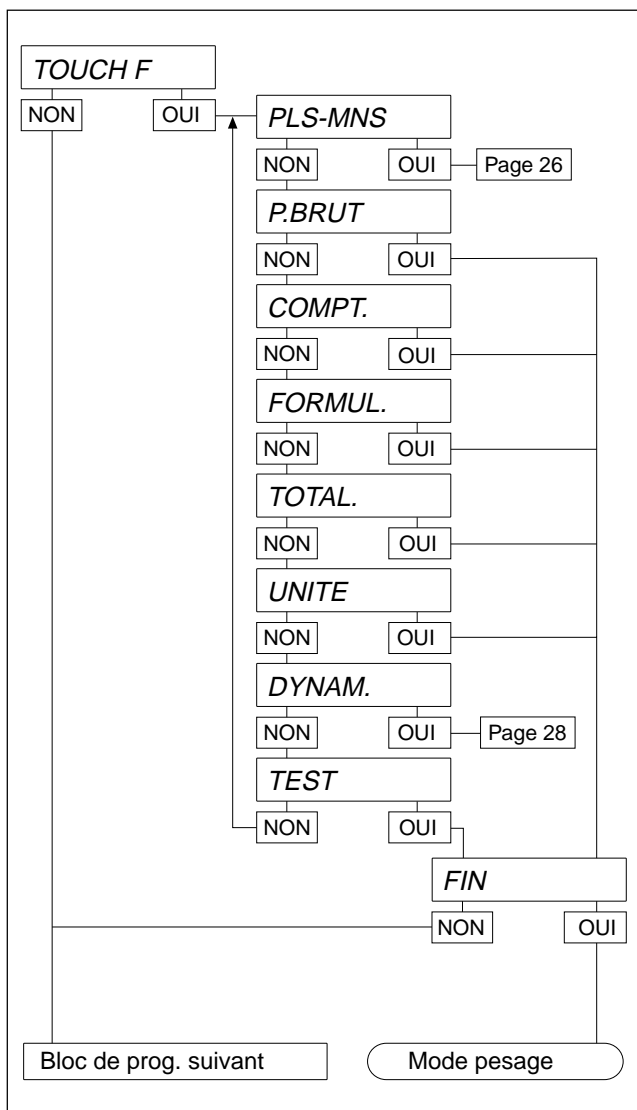
La sortie du Master Mode est possible avec OUI, chaque fois que le message FIN apparaît sur l'affichage. Ce qui est le cas :

- après le passage du dernier bloc de programme ;
- après la sélection d'un paramètre au sein d'un bloc de programme.

6.2 Liste des blocs du Master Mode

TOUCH F	Affectation d'une application à la touche de fonction (6.2.1) La touche de fonction peut être affectée avec l'une des fonctions suivantes : pesage plus-moins, rappel du poids brut, comptage, formulation, totalisation, commutation d'unité, pesage dynamique et mode contrôle.
AFF-ANA	Sélection du type d'affichage analogique (6.2.2)
LANGUE	Sélection de la langue de dialogue (6.2.3)
DATE	Entrée de la date et de l'heure et définition du format (6.2.4)
IMPRIM.	Configuration de l'imprimante (6.2.5 et mode d'emploi de l'imprimante) Ce bloc n'apparaît que si une interface série est intégrée.
I-FACE	Configuration des interfaces (voir la description d'interface) Ce bloc n'apparaît que si une interface est intégrée.
INITIAL	Retour au réglage standard (6.2.6)
PROCESS	Adaptation de la balance au produit à peser (6.2.7)
VIBRAT.	Adaptation de la balance aux conditions environnantes (6.2.8)
DET-STA	Adaptation du détecteur de stabilité (6.2.9)
UPDATE	Réglage de la vitesse d'affichage (6.2.10)
AUTO-0	Activation/désactivation de la mise à zéro automatique (6.2.11)
MEMOIRE	Activation/désactivation de la fonction mémoire (6.2.12)
VEILLE	Activation/désactivation de la mise en veille automatique de l'affichage (6.2.13)
INFO	Affichage des numéros de programme (6.2.14)
TEST	Test de la balance (6.2.15)
FIN	Sortie du Master Mode (6.2.16)

6.2.1 TOUCH F – Affectation d'une application à la touche de fonction



Dans ce bloc de programme, vous pouvez affecter à la touche $\rightarrow F \leftarrow$ l'une des fonctions suivantes :

PLS-MNS	Pesage plus-moins
P. BRUT	Rappel du poids brut
COMPT.	Comptage
FORMUL.	Formulation
TOTAL.	Totalisation
UNITE	Commutation d'unité (uniquement sur les balances non vérifiées)
DYNAM.	Pesage dynamique
TEST	Affichage avec une résolution plus élevée

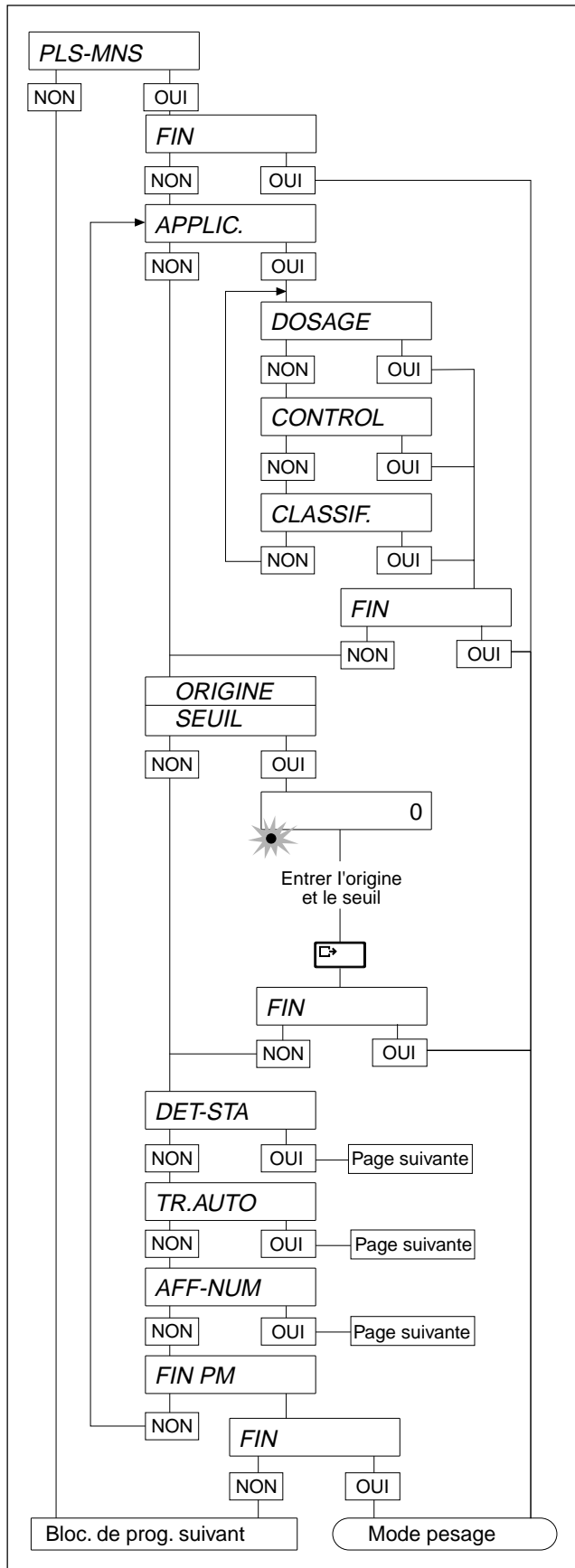
Chaque fonction rappel du poids brut, comptage, formulation, totalisation, commutation d'unité ou test peut être activée avec OUI.

Les réglages possibles pour la fonction "pesage plus-moins" sont expliqués à la page suivante.

Les réglages possibles pour la fonction "pesage dynamique" sont expliqués à la page 28.

NON = $\rightarrow T \leftarrow$

OUI = $\rightarrow \square \rightarrow$



PLS-MNS – Pesage plus-moins

En pesage plus-moins, on peut effectuer les réglages suivants :

APPLIC. – Sélection d'une application

Remarque

Lors du changement d'application, les mémoires de consigne sont effacées automatiquement !

- DOSAGE Dosage vers un poids cible.
- CONTROL Contrôle si le poids de l'échantillon se situe dans l'intervalle de tolérance.
- CLASSIF. Classification des échantillons dans des classes de poids.

ORIGINE Origine de l'échelle lumineuse analogique pour le dosage. Il s'agit de la valeur de poids à partir de laquelle l'échelle lumineuse commence à s'allumer.
 Entrée en % de la limite de tolérance inférieure.

SEUIL Seuil d'affichage. Il s'agit du poids minimal pour le contrôle et la classification.
 L'affichage analogique n'est activé que lorsque le poids déposé est supérieur à cette valeur.

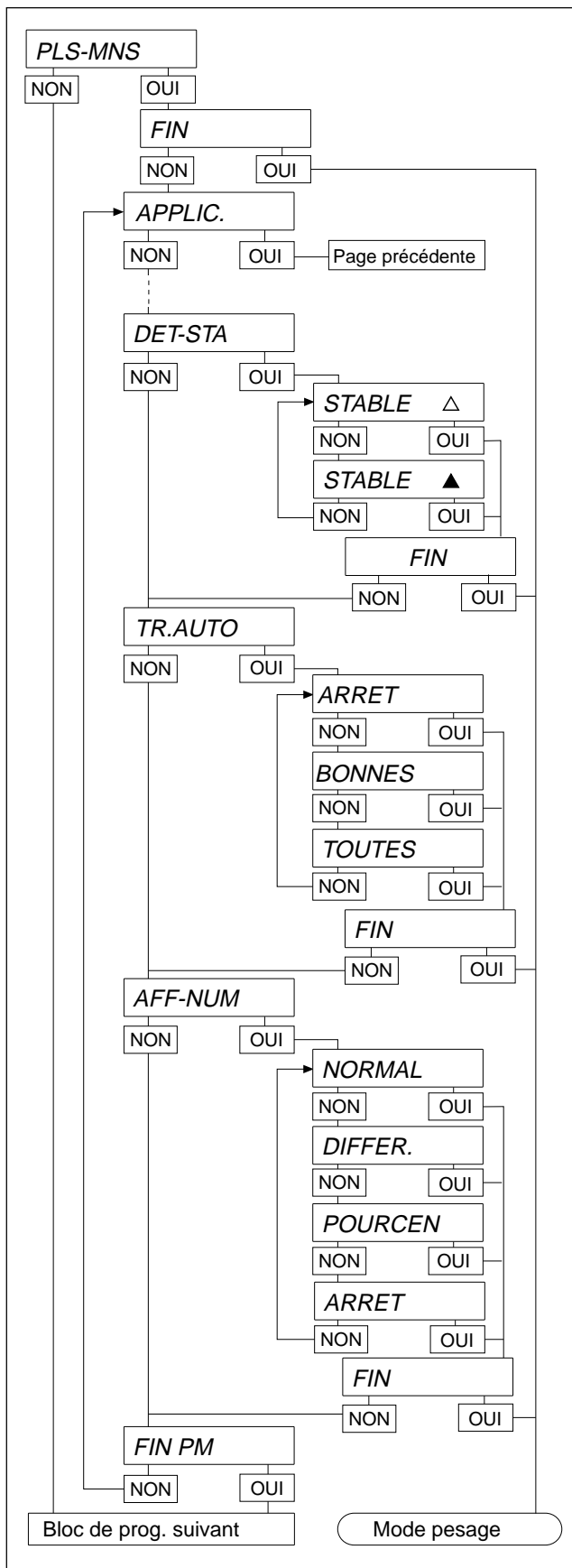
Entrée de l'origine ou du seuil :

 Déplacer le curseur d'une position vers la gauche.

 Déplacer le curseur d'une position vers la droite.

 Augmenter le chiffre d'une unité.

Lors de l'entrée, la LED inférieure clignote.



DET-STA – Affichage analogique, permanent / uniquement pour les valeurs stables

Pour les applications contrôle et classification, il est possible de définir si l'affichage analogique doit être allumé en permanence ou uniquement lorsque la balance a atteint la stabilité.

STABLE \triangle Affichage analogique allumé en permanence

STABLE \blacktriangle Affichage analogique allumé uniquement lorsque la valeur de poids est stable.

TR.AUTO – Transfert automatique des valeurs de poids

Lorsqu'une interface de données série est installée, il est possible – pour les applications contrôle et classification – d'activer l'émission automatique des valeurs de poids.

ARRET Désactivation de l'émission automatique des valeurs de poids lors du pesage plus-moins.

BONNES Ne sont émises que les valeurs de poids stables, situées dans l'intervalle de tolérance plus-moins.

TOUTES Chaque valeur de poids stable est émise.

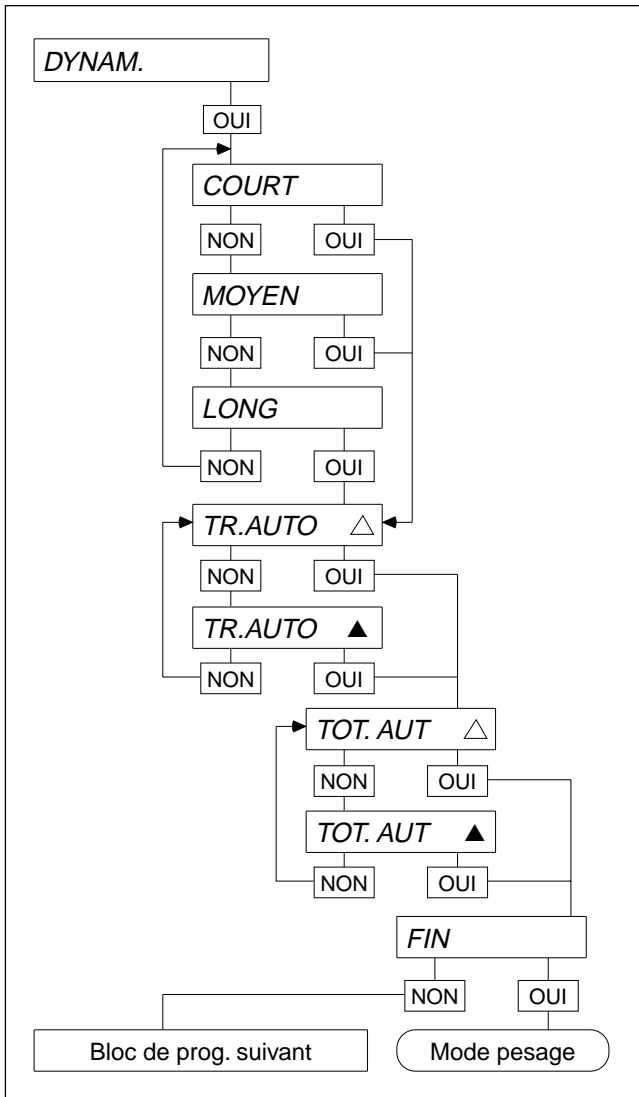
AFF-NUM – Affichage numérique

NORMAL Affichage de poids normal.

DIFFER. Affichage de la différence entre le poids de consigne et le poids réel. Le symbole \triangle apparaît sur l'affichage. Cette option n'est pas proposée pour la classification.

POURCEN Affichage du poids en % de la consigne. Cette option n'est pas proposée pour la classification.

ARRET Affichage numérique coupé. Les symboles d'état identifiant la valeur affichée et l'affichage analogique sont activés.



DYNAM. – Pesage dynamique

Ici, il est possible de régler la durée de mesure pour le calcul d'une valeur de poids moyenne : court (standard), moyen ou long.

En plus, il est possible de fixer si, après la pesée, un transfert automatique (TR.AUTO) doit s'effectuer via l'interface.

Le pesage dynamique offre la possibilité de totaliser automatiquement les valeurs de poids déterminées (TOT.AUT) ; si une imprimante est raccordée, le total peut être imprimé.

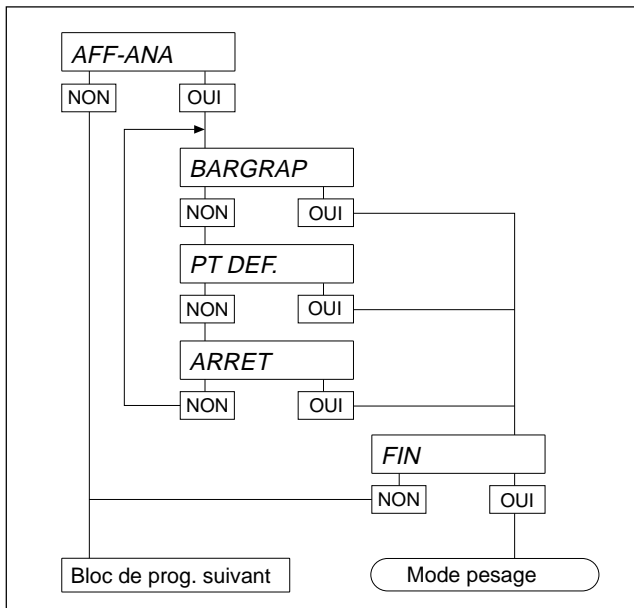
Si la fonction TR.AUTO ou TOT.AUT est activée, le symbole ▲ est allumé, si elle est désactivée (standard), le symbole △ est allumé.

Le cycle de pesée peut être démarré de différentes manières :

- en actionnant la touche **8** ;
- au moyen de l'interface de données en écrivant dans le bloc d'application 016 (voir chapitre 8).



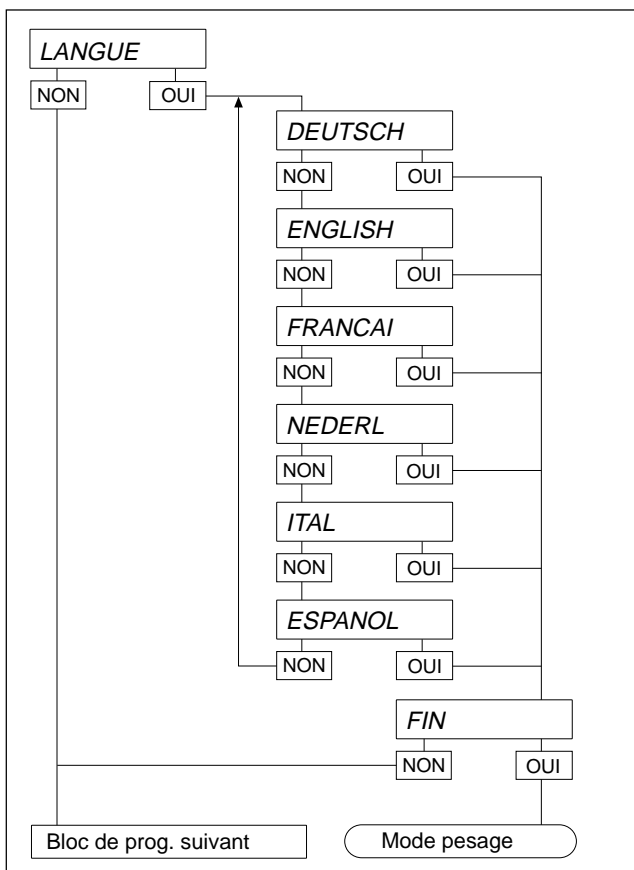
6.2.2 AFF-ANA – Sélection du type d'affichage analogique



Les options ci-dessous sont proposées pour tous les modes de fonctionnement, exceptés le contrôle et la classification.

- BARGRAP Echelle lumineuse sous forme de bargraphe.
- PT DEF. Echelle lumineuse sous forme de point lumineux défilant.
- ARRET Echelle lumineuse désactivée.

6.2.3 LANGUE – Sélection de la langue de dialogue



Le bloc de programme LANGUE permet de choisir l'une des langues de dialogue suivantes :

- DEUTSCH Allemand
- ENGLISH Anglais
- FRANCAI Français
- NEDERL Hollandais
- ITAL Italien
- ESPANOL Espagnol

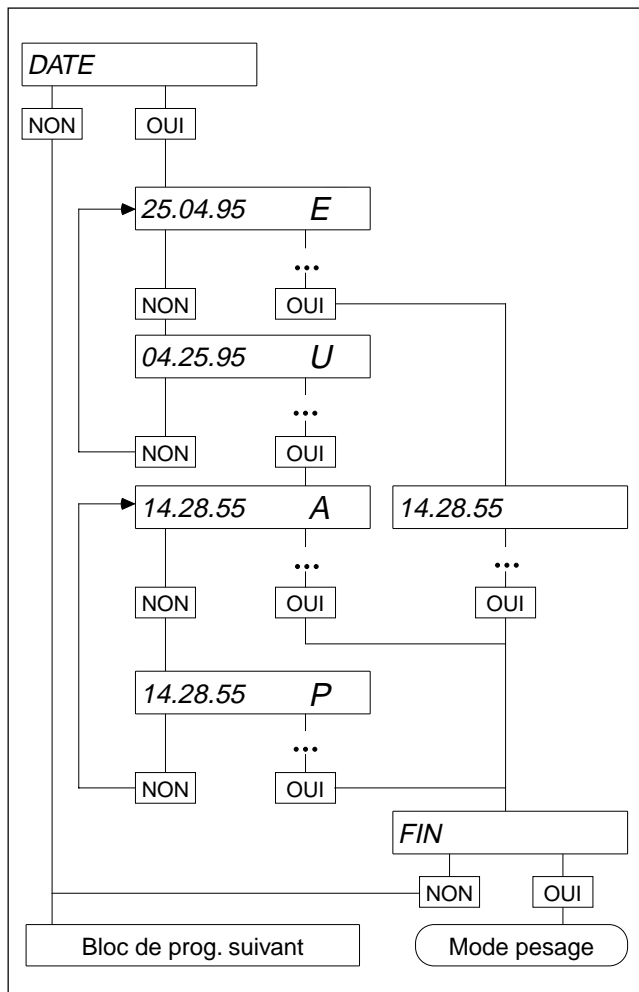


6.2.4 DATE – Entrée de la date et de l'heure

Le terminal de pesée est doté d'une horloge interne avec fonction calendrier, qui continue de fonctionner même lorsque le terminal est à l'arrêt. La date et l'heure peuvent être imprimées et être sorties par l'interface.

La date et l'heure peuvent être représentées de deux manières différentes :

		Entrée	Impression
E – Europe (standard)	Date :	Jour Mois Année	Ex. 25.04.95
	Heure :	(24) Heures.Minutes.Secondes	Ex. 14.28.55
U – USA	Date :	Mois Jour Année	Ex. 04.25.95
	Heure :	(12) Heures.Minutes.Secondes (AM/PM)	Ex. 02.28.55 PM

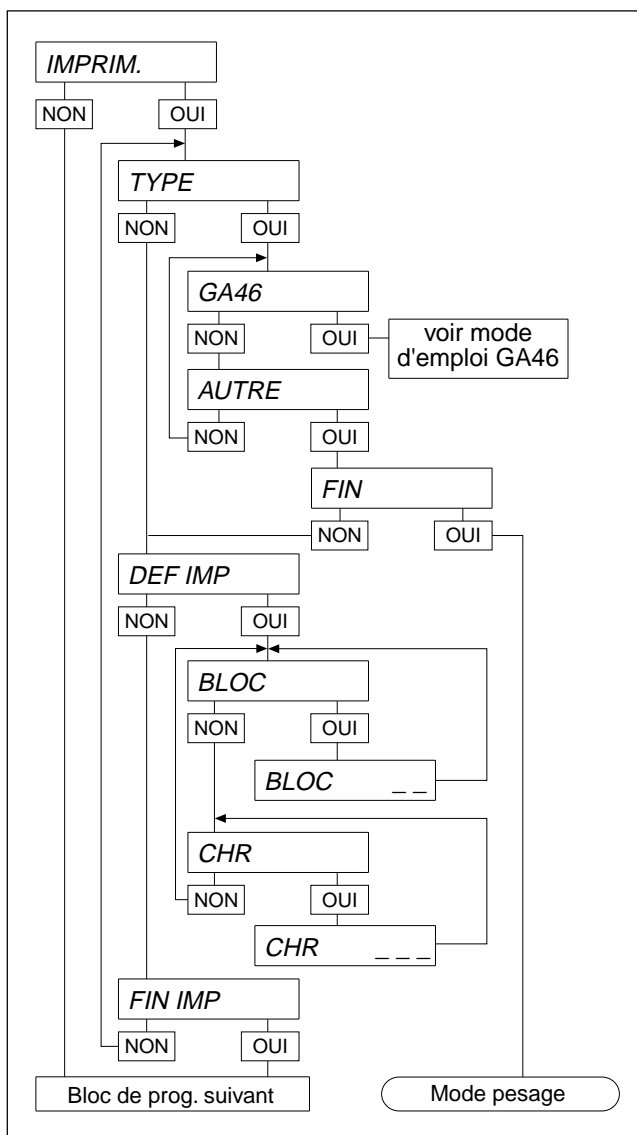


- Sélectionner la représentation de la date et de l'heure.
- Entrer la date et l'heure (le cas échéant, avec les zéros préliminaires). Utiliser le point décimal pour séparer le jour, le mois et l'année ou les heures, les minutes et les secondes.
- Lors de l'entrée de la date, la touche NON sert à commuter entre le format européen (E) et le format USA (U).
- Lors de l'entrée de l'heure US, la touche NON sert à commuter entre AM et PM.

NON =

OUI =

6.2.5 IMPRIM. – Configuration de l'imprimante



Ce bloc n'apparaît que si une interface série est intégrée.

Ce bloc de programme permet de sélectionner l'imprimante et de configurer l'impression.

TYPE – Sélection de l'imprimante

GA46 Avec ce choix, sont automatiquement sélectionnés les paramètres de transmission appropriés pour les imprimantes GA46/GA46-W.

Le cas échéant, la valeur du contraste et celle de la résistance doivent être réglées, voir le mode d'emploi GA46/GA46-W.

AUTRE Réglage pour des imprimantes autres que GA46/GA46-W. Pour ce choix, les paramètres de transmission doivent être réglés dans le bloc INTERFACE.

DEF IMP – Configuration de l'impression

BLOC Entrée du numéro du bloc d'application à imprimer.

CHR Entrée du code du caractère à imprimer, voir la description de l'imprimante.

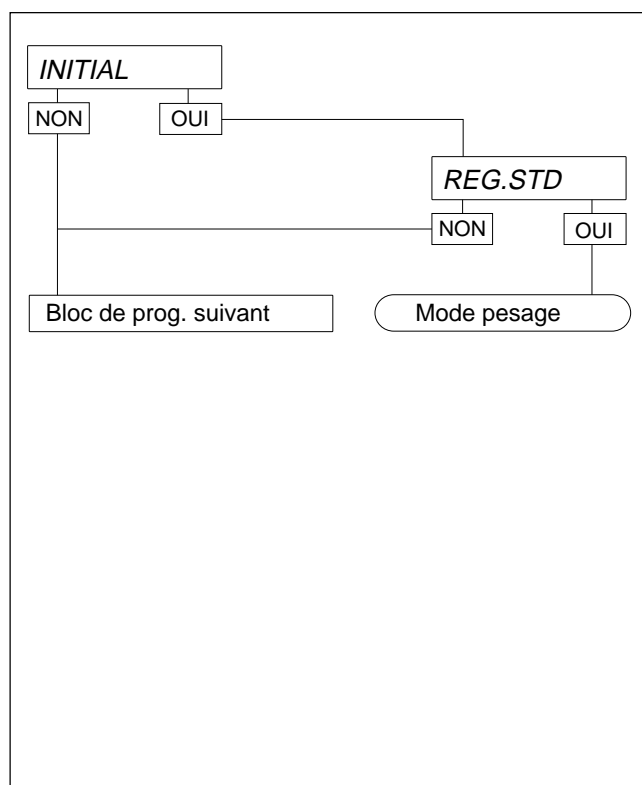
Clôturer la configuration

Entrer le numéro du bloc "00" et valider avec , pour accéder au bloc de programme "FIN IMP".

NON =

OUI =

6.2.6 INITIAL – Retour au réglage standard



Le bloc de programme INITIAL vous permet – en une seule opération – de remettre au réglage standard ou d'origine tous les paramètres modifiés au sein du Master Mode. Pour le réglage standard, validez REG.STD avec OUI.

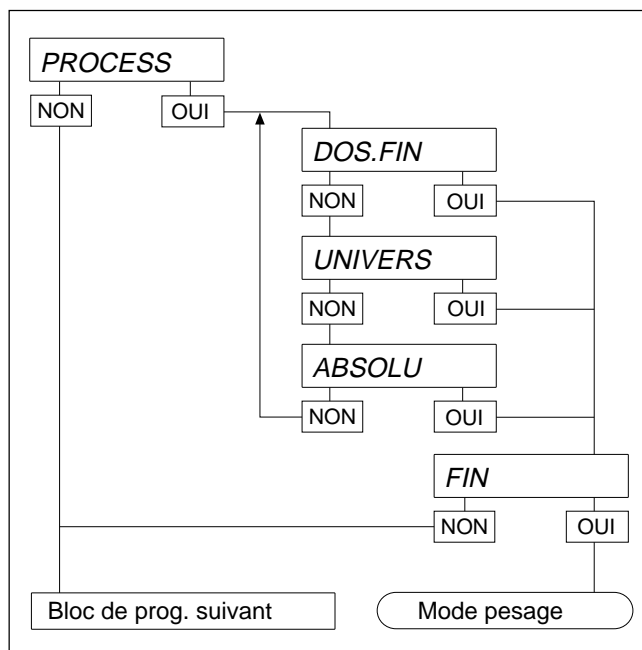
Réglage standard

- TOUCH F Rappel du poids brut ; pour l'application comptage : nombre standard de pièces de référence 10 ; pour l'application "pesage dynamique", durée de mesure courte, TR.AUTO désactivé et TOT.AUT désactivée.
- IMPRIM. Impression standard
- I-FACE Voir description d'interface
- PROCESS Universel
- VIBRAT. Normal
- DET-STA 2
- AUTO-0 Activé
- AUTTARE Désactivée
- MEMOIRE Désactivée

Réglage standard pour les désignations

- Touche code A Article
- Touche code B Commande

6.2.7 PROCESS – Adaptation de la balance au produit à peser



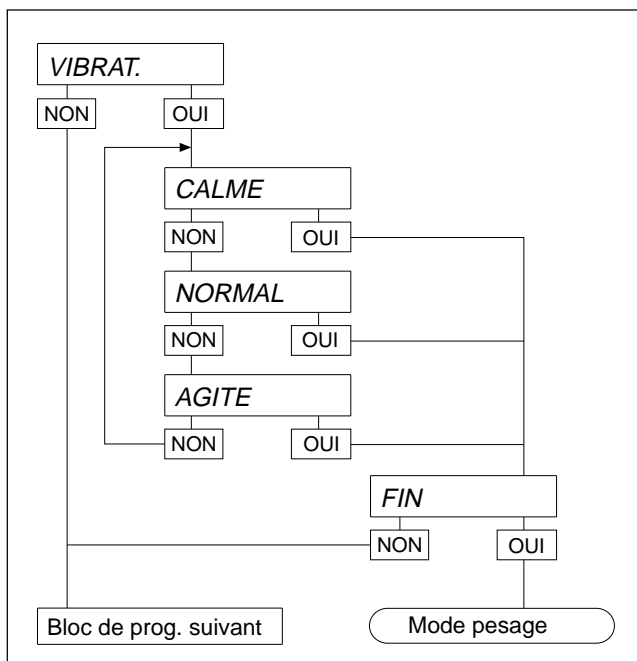
Dans ce bloc de programme, vous adaptez le terminal de pesée au produit à peser. Vous optimisez ainsi la vitesse d'affichage des dernières décimales en fonction de votre application : par exemple, lorsque vous dosez une poudre fine, la dernière décimale de l'affichage doit impérativement être visible en permanence. Il en va par contre tout autrement des pesées absolues. L'adaptateur supprime alors la dernière décimale pendant le processus de pesage. Le résultat final, lui, est affiché avec toutes les décimales.

Réglages possibles

- DOS.FIN Produits à peser liquides ou pulvérulents
- UNIVERS Produits à peser habituels
- ABSOLU Corps solides



6.2.8 VIBRAT. – Adaptation de la balance aux conditions environnantes

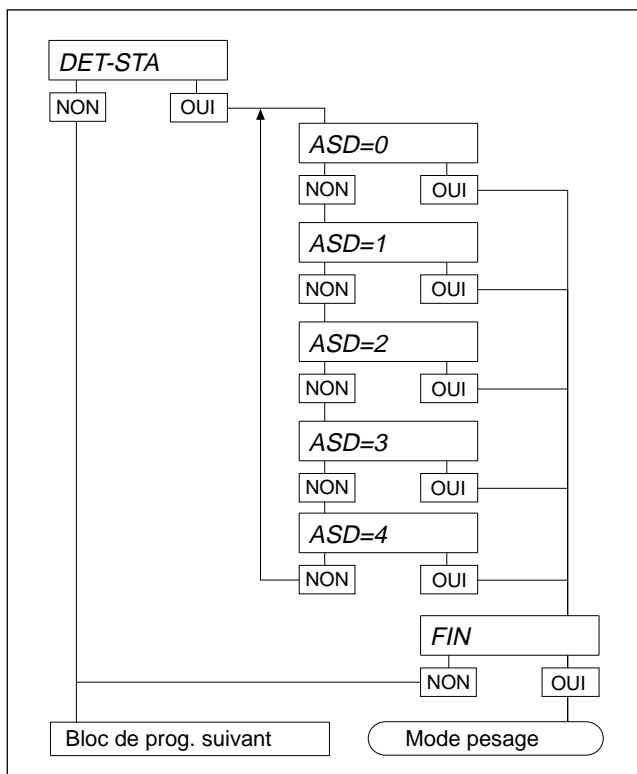


Suivant l'emplacement de votre balance, elle peut être exposée à des vibrations plus ou moins importantes. Si cela est le cas, le bloc de programme VIBRAT. vous permet d'adapter la sensibilité de la balance aux vibrations.

Réglages possibles

CALME	Poste de pesage calme et stable. La balance travaille très rapidement, mais elle est relativement sensible à l'instabilité extérieure (p. ex. trépidations du bâtiment, vibrations).
NORMAL	Réglage standard pour les postes de travail habituels.
AGITE	Présence de trépidations du bâtiment et de vibrations. La balance travaille plus lentement, mais elle est moins sensible à l'environnement.

6.2.9 DET-STA – Adaptation du détecteur de stabilité



Ce bloc de programme vous permet d'adapter le détecteur automatique de stabilité à vos exigences personnelles. Les options proposées permettent de régler la durée nécessaire à la balance pour détecter l'état de stabilité.

Réglage	Vitesse de pesage	Reproductibilité
ASD = 0	détecteur de stabilité désactivé	
ASD = 1	rapide	bonne
ASD = 2 (standard)	▲	▼
ASD = 3	▲	▼
ASD = 4	lente	très bonne

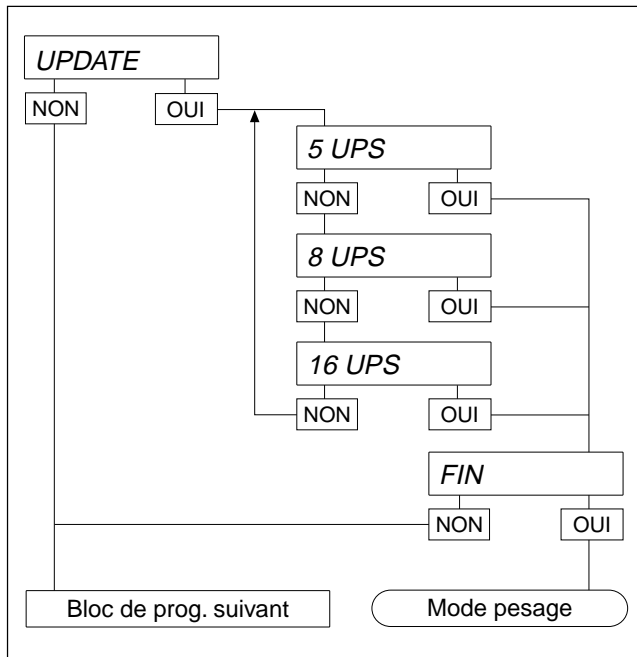
Remarque

L'option ASD = 0 ne peut être choisie que sur les balances non admissibles à la vérification.

NON = →T←

OUI = □→

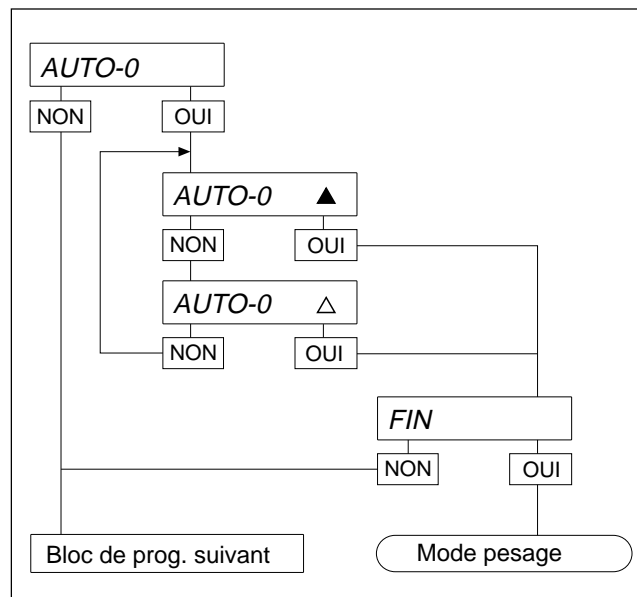
6.2.10 UPDATE – Réglage de la vitesse d'affichage



La vitesse d'affichage peut être réglée graduellement par le nombre de valeurs de mesure par seconde (Updates par seconde, UPS).

La vitesse d'affichage est d'autant plus élevée que le nombre d'UPS choisis est élevé.

6.2.11 AUTO-0 – Activation/désactivation de la mise à zéro automatique



Lorsque la plate-forme de pesage est déchargée, la mise à zéro automatique permet de corriger automatiquement l'écart de zéro dû à un léger encrassement du plateau. Si vous souhaitez ou non cette correction, ce bloc de programme vous permet d'activer ou de désactiver la mise à zéro automatique.

Remarque

Sur les balances vérifiées, la mise à zéro automatique est toujours activée.

Signification des symboles

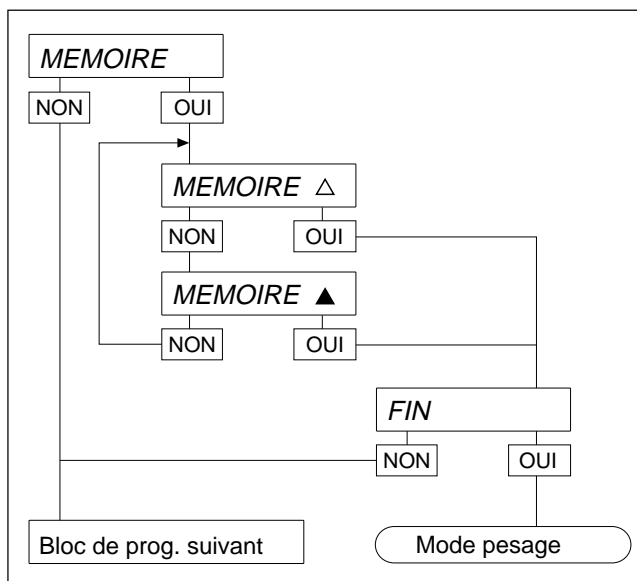
▲ AUTO-0 activée

△ AUTO-0 désactivée

NON = →T←

OUI = □→

6.2.12 MEMOIRE – Activation/désactivation de la fonction mémoire



Lorsque la fonction mémoire est activée, le zéro et la tare restent mémorisés après arrêt du terminal. Après remise en marche, la balance affiche non pas zéro mais la valeur de poids actuelle.

D'origine, la fonction mémoire est désactivée.

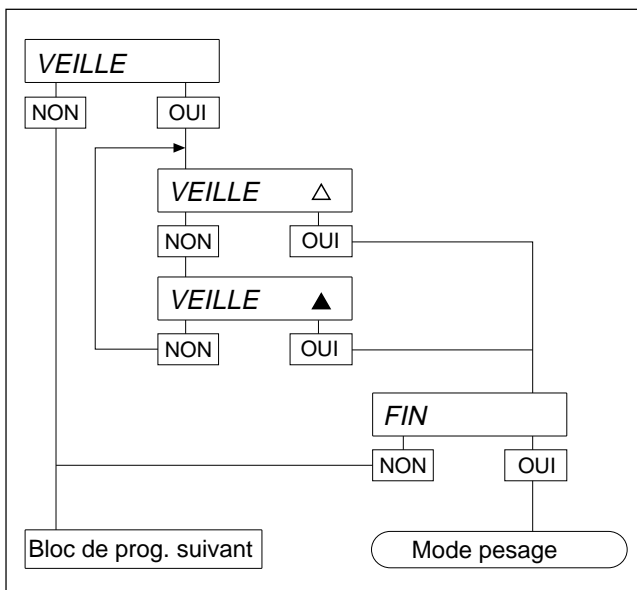
La fonction mémoire ne peut être activée que sur les configurations non admissibles à la vérification. Sur les balances admissibles à la vérification, ce bloc de programme n'existe pas.

Sur les plates-formes de pesage des séries T et M, le bloc MEMOIRE n'existe pas.

Signification des symboles

- △ MEMOIRE désactivée
- ▲ MEMOIRE activée

6.2.13 VEILLE – Activation/désactivation de la mise en veille automatique de l'affichage



Lorsque la fonction mise en veille automatique de l'affichage est activée, l'afficheur de la balance s'éteint automatiquement si pendant une durée de 10 minutes au minimum, aucun poids n'est déposé.

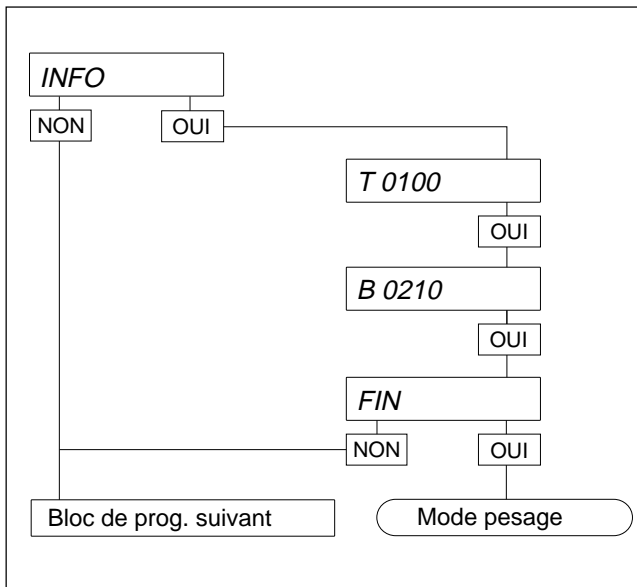
Signification des symboles

- △ VEILLE désactivée
- ▲ VEILLE activée

NON =

OUI =

6.2.14 INFO – Affichage des numéros de programme



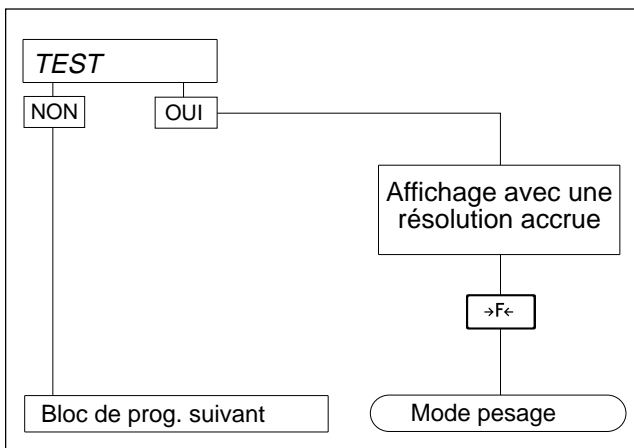
Le bloc de programme INFO vous permet d'afficher les numéros de programme des appareils (T 0100, B 0210 p. ex.).

Code

T = Numéro de terminal de pesée

B = Numéro de plate-forme de pesage

6.2.15 TEST – Test de la balance



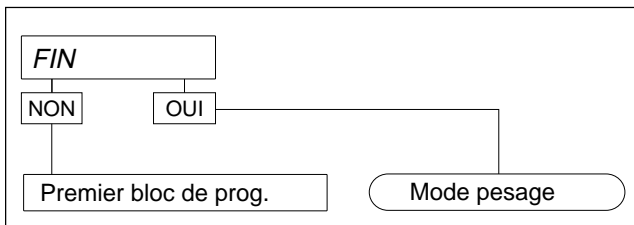
Dans le bloc de programme TEST, vous pouvez – dans un but de test – augmenter la résolution de l'affichage.

Ce bloc de programme n'apparaît pas sur les balances admissibles à la vérification.

Votre balance travaille avec une précision d'affichage accrue dans la première unité pondérale choisie.

Retour à la résolution normale : actionner la touche →F←.

6.2.16 FIN – Sortie du Master Mode



Si vous souhaitez modifier encore d'autres paramètres, vous pouvez quitter le bloc FIN avec NON et revenir au premier bloc de programme.

Sinon, avec OUI, vous revenez au mode pesage (fonctionnement normal).

NON = →T←

OUI = ☐→

7 Service Mode

7.1 Généralités

Le Service Mode sert

- à l'entrée des paramètres spécifiques à la plate-forme de pesage,
- au calibrage de la balance,
- au réglage de la linéarité,
- au retour des paramètres de cellule au réglage d'origine.

Le Service Mode est divisé en blocs de programme, dans lesquels il est possible de modifier un ou plusieurs paramètres.

Attention

Les paramètres modifiables dans le Service Mode sont protégés par la législation métrologique. Si la balance est réglée "admissible à la vérification" (APPROVE dans le bloc de programme SCALE), le compteur du code d'identification est augmenté d'une unité lors de la mémorisation des paramètres modifiés. Ceci correspond dans le cas d'une balance vérifiée à la destruction du plombage. Une vérification ultérieure de la balance devient alors nécessaire.

Aperçu du Service Mode

RETURN	Sortie du Service Mode sans modification des paramètres réglés et sans modification du compteur du code d'identification.
RESET	Retour des paramètres de la plate-forme de pesage au réglage d'origine, voir chapitre 7.3.1.
NATION	Sélection du pays. De cette manière, les prescriptions métrologiques du pays sont automatiquement prises en considération.
SCALE	Entrée des paramètres spécifiques à la plate-forme de pesage comme l'admissibilité à la vérification, le modèle, la portée et la précision d'affichage, voir chapitre 7.3.2.
LINEA	Entrée de la linéarité par saisie de la valeur ou par pose d'un poids de linéarisation, voir chapitre 7.3.3.
CAL	Calibrage de la plate-forme, voir chapitre 7.3.4.
SAVE	Mémorisation de la configuration choisie, voir chapitre 7.3.5.

7.2 Utilisation du Service Mode

La sélection des blocs de programme dans le Service Mode s'effectue comme dans le Master Mode.

Le clavier numérique n'est pas disponible dans le Service Mode.

7.2.1 Entrée dans le Service Mode

- Presser et maintenir la touche jusqu'à ce que MASTER s'affiche.
- Avec NON l'affichage indique SERVICE.
- Avec OUI, vous accédez au Service Mode. L'interrogation du CODE apparaît.
- Entrer le code 2 4 8 16 32 et le confirmer avec la touche . Le premier bloc du Service Mode RETURN apparaît.

Attention

Avec l'entrée du code, la balance perd la validité de la vérification.

7.2.2 Exemples d'entrées numériques dans le Service Mode

Dans le Service Mode, seules les deux touches pour OUI et NON sont actives ; le clavier numérique n'est pas disponible.

Exemple 1: entrée de la portée 60 kg

CA	150 kg
NON	
	0
NON	
	1
NON	
	⋮
	6
OUI	
	60
OUI	
	600
NON	
	60.
OUI	
CA	60 kg

La portée proposée ne concorde pas avec celle voulue. Répondre NON.

Le chiffre 0 apparaît. Avec NON, vous augmentez le premier chiffre jusqu'à la valeur voulue.

6 est le 1er chiffre voulu, confirmer avec OUI.

A la 2e position apparaît le chiffre 0. 60 est la valeur voulue, confirmer avec OUI.

Une autre position apparaît, qui n'est pas nécessaire. Répondre NON.

60. est la valeur voulue, confirmer avec OUI.

A titre de contrôle, la valeur réglée à présent pour la portée apparaît à nouveau. Confirmer avec OUI et continuer avec le prochain bloc de programme.

Exemple 2: entrée de la résolution 0,005 kg

d	0.001 kg
NON	
	0
OUI	
	00
NON	
	0.
OUI	
	0.0
OUI	
	⋮
	0.000
NON	
	0.001
NON	
	⋮
	0.005
OUI	
d	0.005 kg

La résolution proposée ne correspond pas à celle voulue. Répondre NON.

Le chiffre 0 apparaît, confirmer avec OUI.

Un autre 0 apparaît avant la virgule, qui n'est pas nécessaire. Répondre NON.

Le point décimal apparaît, répondre OUI.

Avec OUI jusqu'aux autres positions jusqu'à ce que le nombre de décimales voulues soit atteint.

Avec NON sélectionner la résolution voulue.

0,005 est la valeur voulue, confirmer avec OUI.

A titre de contrôle la valeur réglée à présent pour la résolution apparaît à nouveau. Confirmer avec OUI et poursuivre avec le bloc de programme suivant.

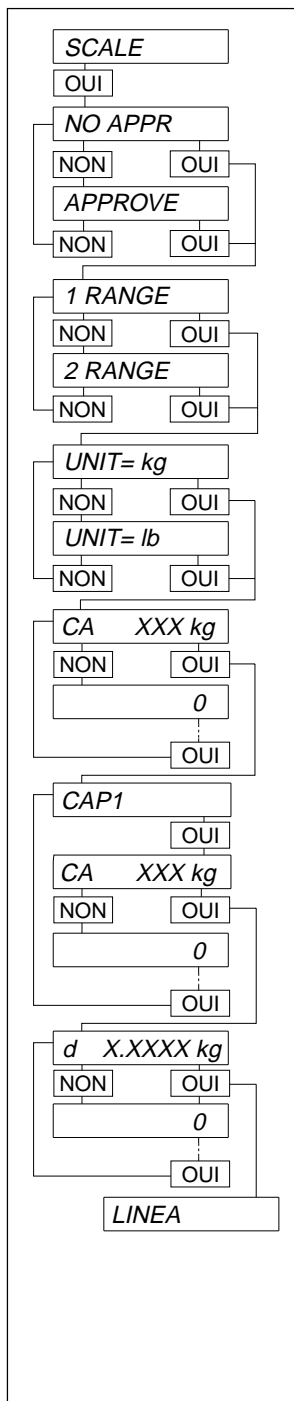
7.3 Réglages dans le Service Mode

7.3.1 RESET – Retour au réglage d'origine

Le bloc du Service Mode RESET comporte les points secondaires suivants :

NO RES	Sortie de ce bloc sans initialisation des paramètres.
RES ALL	Retour des paramètres spécifiques à la plate-forme de pesage au réglage d'origine.

7.3.2 SCALE – Sélection des paramètres spécifiques à la plate-forme de pesage



1. Sélection de l'admissibilité à la vérification

NO APPR	Balance non admissible à la vérification
APPROVE	Balance admissible à la vérification

2. Sélection des plages de pesée

1 RANGE	Résolution identique sur l'ensemble de la plage de pesée
2 RANGE	Deux plages de résolution différente

3. Sélection de l'unité

UNIT = kg	Affichage en kg
UNIT = lb	Affichage en lb, si autorisé par la législation métrologique

4. Sélection de la portée

CA XXX kg	Portée actuellement réglée
0	Entrer la portée voulue et confirmer, voir chapitre 7.2.2

5. Définition des plages de pesée (uniquement pour les balances à plages multiples)

CAP1	Affichage à titre d'information : plage de pesée 1
CA XXX kg	Valeur actuellement réglée pour la première plage de pesée
0	Entrer la valeur souhaitée pour la première plage de pesée, voir chapitre 7.2.2

6. Sélection de la résolution

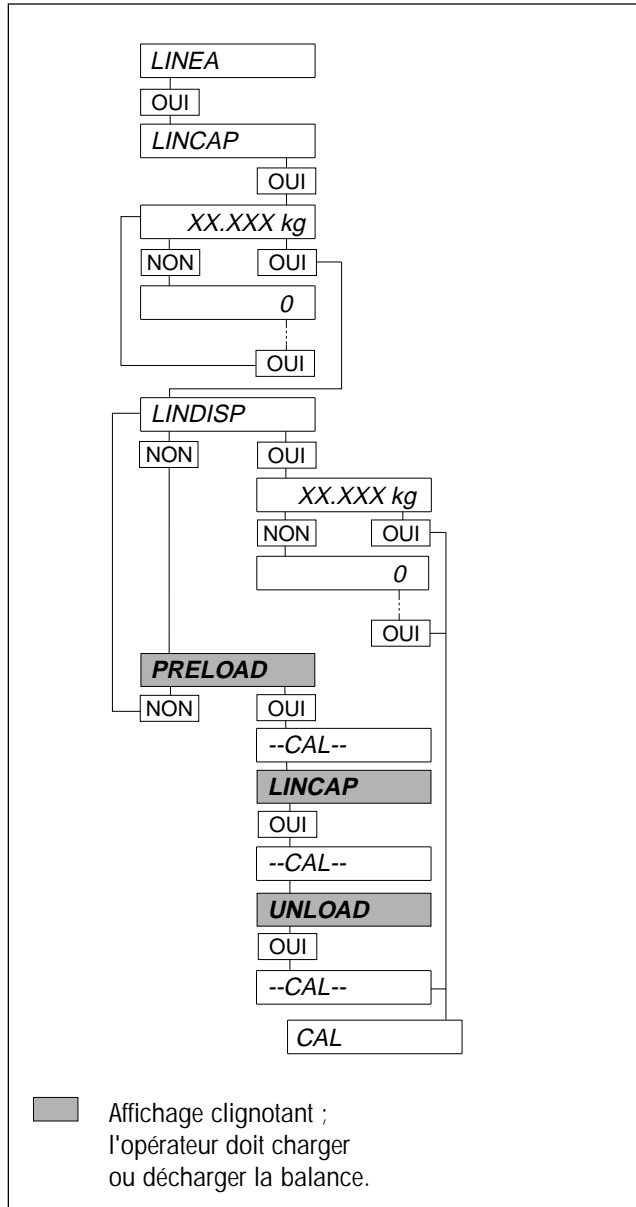
d X.XXXX kg	Résolution actuellement réglée pour la première plage de pesée. Sur les balances à plages multiples, la résolution de la seconde plage de pesée est définie automatiquement par le terminal de pesée.
0	Entrer la résolution voulue pour la première plage de pesée, voir chapitre 7.2.2.

Remarque

Lorsqu'un des réglages ou une combinaison de ceux-ci n'était pas admissible, le message ERR_Rx apparaît, x représentant la plage de pesée. Dans ce cas, le programme repasse à l'étape 1.

7.3.3 LINEA – Entrée de la linéarité

Dans ce bloc du Service Mode, il est possible d'ajuster des erreurs de linéarité. En règle générale, la linéarité est contrôlée avec la moitié de la portée. En fonctionnement normal, la balance devrait afficher exactement cette valeur lors de la pose de la moitié de la portée. Si ceci n'est pas le cas, noter la valeur affichée (linéarité), afin qu'elle puisse être entrée à l'étape voulue dans le Service Mode.



1. Sélection du poids de linéarisation

- LINCAP Affichage à titre d'information : poids de linéarisation.
- XX.XXX kg Poids de linéarisation actuellement réglé, par exemple demi-charge.
- 0 Entrer le poids de linéarisation voulu, voir chapitre 7.2.2.

2. Linéarisation

a) par entrée de la linéarité

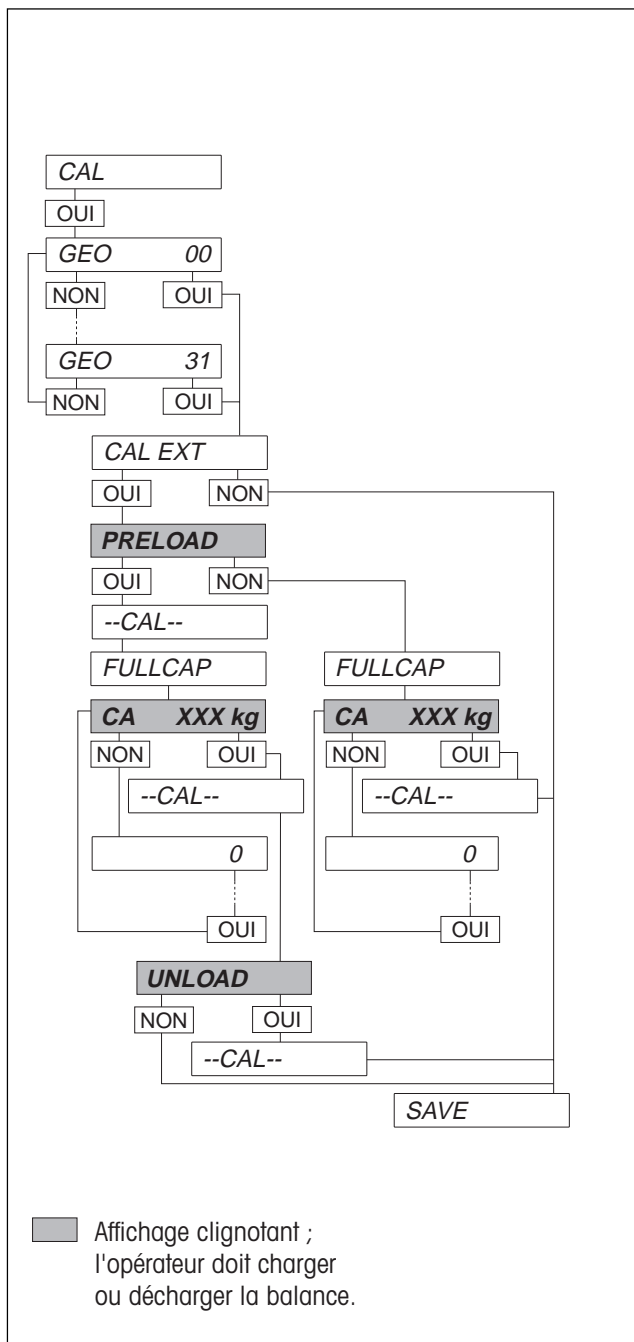
- LINDISP Affichage à titre d'information : linéarité
- XX.XXX kg Reprendre la valeur de poids affichée, si celle-ci concorde avec la valeur de poids affichée lors de la pose du poids de linéarisation.
- 0 Entrer la valeur de poids affichée lors de la pose du poids de linéarisation.

ou

b) par pose du poids de linéarisation

- PRELOAD Décharger la balance et poser la précharge, si existante, confirmer avec OUI.
- LINCAP Poser le poids de linéarisation choisi à l'étape 1, confirmer avec OUI.
- UNLOAD Décharger la balance, confirmer avec OUI.

7.3.4 CAL – Calibrage de la plate-forme de pesage



1. Calibrage par la valeur GEO

Si d'origine, la plate-forme de pesage et le terminal de pesée sont déjà accordés l'un à l'autre (calibrés), la correction du calibrage peut s'effectuer par la valeur géo jusqu'à une résolution de 3000 d.

Si une résolution plus élevée est nécessaire, ou si la plate-forme de pesage et le terminal de pesée ne sont pas encore accordés l'un à l'autre, le calibrage doit s'effectuer à l'aide de poids externes.

GEO 00 Sélectionner la valeur Géo exacte. La valeur valable pour votre pays est donnée dans le tableau figurant en annexe.

...
GEO 31

2. Calibrage avec un poids externe

CAL EXT Si vous souhaitez le calibrage avec un poids externe, confirmez avec OUI.

PRELOAD Poser la précharge et confirmer avec OUI. Si vous ne souhaitez pas calibrer le point zéro, répondre NON (par exemple pour le calibrage graduel sur les balances à réservoir).

--CAL-- La balance se calibre avec la précharge si PRELOAD a été confirmé avec OUI.

FULLCAP Affichage à titre d'information : portée.

CA XXX kg Demande à l'utilisateur de poser la portée affichée et de la confirmer.

ou

0 Entrer la portée souhaitée.

--CAL-- La balance se calibre avec la portée réglée.

UNLOAD Décharger la balance et confirmer avec OUI. Cette demande apparaît uniquement si PRELOAD a été confirmé avec OUI.

Le calibrage peut être interrompu à ce niveau avec NON, le programme passe au bloc suivant du Service Mode SAVE.

--CAL-- La balance se calibre avec la précharge.

7.3.5 SAVE – Sauvegarde de la configuration choisie

SAVE Sauvegarde de la configuration choisie. Le compteur du code d'identification est augmenté d'une unité. Ceci correspond dans le cas d'une balance vérifiée à la destruction du plombage. Une vérification ultérieure de la balance devient alors nécessaire.

Dépassement du compteur du code d'identification

Le compteur du code d'identification compte jusqu'à 99. D'autres configurations admissibles à la vérification ne sont plus possibles au-delà de cette valeur. La balance peut uniquement encore être utilisée en configuration non admissible à la vérification.

Dans ce cas, les messages suivants sont affichés :

- Error • Valider le message d'erreur.
- ident – Ensuite, le message d'erreur apparaît en texte clair.

8 Blocs d'application

Sur le terminal, une mémoire d'informations est appelée bloc d'application. Les blocs d'application servent à la mémorisation de

- chaînes de caractères, entrées via le clavier,
- données de pesage,
- de grandeurs calculées.

Ecriture et lecture des blocs d'application

Lorsqu'une interface série est installée,

- les blocs d'application, repérés dans le tableau de la page suivante, acceptent l'écriture via l'interface de données,
- tous les blocs d'application peuvent être lus via l'interface de données.

Formats d'instruction pour la lecture et l'écriture via l'interface de données

Lire

A	R		C _R	L _F
---	---	--	----------------	----------------

 Exemple:

A	R	0 1 2	C _R	L _F
---	---	-------	----------------	----------------

Le numéro du bloc d'application est donné sous forme de nombre à trois chiffres avec des zéros préliminaires.

Après réception de l'instruction AR : Le terminal de pesée envoie le contenu du bloc d'application indiqué au périphérique.

Format du bloc d'application envoyé : Voir le tableau "Formats de réponse lors de la lecture".

Ecrire

A	W		_	Information	C _R	L _F
---	---	--	---	-------------	----------------	----------------

 Voir tableau "Formats d'instruction lors de l'écriture"

Numéro du bloc d'application à écrire.

Format du bloc d'application écrit : Voir le tableau "Formats d'instruction lors de l'écriture"

Contenu des blocs d'application

N°	Contenu	Remarques
002	Numéro du programme actuel	
003	<STX>	} Pour la configuration de l'imprimante.
004	<ETX>	
006	<CR><LF>	
007	Brut (2e unité)	} Uniquement si utilisation de 2 unités de poids.
008	Net (2e unité)	
009	Tare (2e unité)	
010	Numéro de la plate-forme	
011	Brut (1re unité)	
012	Net (1re unité)	
w 013	Tare (1re unité)	
014	Contenu de l'affichage	
w 016	Résultat dynamique (1re unité)	En écrivant le bloc d'application 016, le cycle de pesée est lancé.
017	Nombre de pièces	En comptage.
018	Différence	En pesage plus-moins.
019	Pour-cent	En pesage plus-moins (uniquement avec le dosage et le contrôle).

N°	Contenu	Remarques
w 020	Consigne – tolérance supérieure – tolérance inférieure – origine	Valeurs actuelles. En pesage plus-moins.
w 021	Seuil d'affichage	En contrôle et classification.
022	Poids de composant/article	} En formulation et totalisation.
023	Poids total	
024	Compteur de composants/opérations	
025	Tare du récipient	
w 026	Consigne – tolérance supérieure ... – tolérance inférieure – origine à chaque fois	25 mémoires de valeurs fixes.
w 050		
w 051	Date et heure	
w 052	Date	
w 053	Heure	
w 054	Touche code A : désignation et identification	
w 055	Touche code B : désignation et identification	
w 056	Tampon de sortie du port E/S	} Uniquement pour une Interface 303 raccordée.
057	Tampon d'entrée du port E/S	

w = les blocs acceptant l'écriture

Formats de réponse lors de la lecture

N°	Format de réponse																		
002	<table border="1" style="display: inline-table; vertical-align: middle;"><tr><td>A</td><td>B</td><td>_</td><td>I</td><td>T</td><td>3</td><td>s</td><td>-</td><td>0</td><td>-</td><td>0</td><td>-</td><td>0</td><td>1</td><td>0</td><td>0</td><td>C_R</td><td>L_F</td></tr></table>	A	B	_	I	T	3	s	-	0	-	0	-	0	1	0	0	C _R	L _F
A	B	_	I	T	3	s	-	0	-	0	-	0	1	0	0	C _R	L _F		
007	} <table border="1" style="display: inline-table; vertical-align: middle;"><tr><td>A</td><td>B</td><td>_</td><td>val.</td><td>_</td><td>unit</td><td>C_R</td><td>L_F</td></tr></table> val. = valeur à 10 chiffres (avec signe et point décimal), justifiée à droite ; unit = unité, 3 caractères, justifiée à gauche	A	B	_	val.	_	unit	C _R	L _F										
A		B	_	val.	_	unit	C _R	L _F											
008																			
009																			
010	<table border="1" style="display: inline-table; vertical-align: middle;"><tr><td>A</td><td>B</td><td>_</td><td>n2</td><td>C_R</td><td>L_F</td></tr></table> n2 = 2 chiffres	A	B	_	n2	C _R	L _F												
A	B	_	n2	C _R	L _F														
011	} voir 007																		
...																			
014 016																			
017	<table border="1" style="display: inline-table; vertical-align: middle;"><tr><td>A</td><td>B</td><td>_</td><td>val.</td><td>_</td><td>unit</td><td>C_R</td><td>L_F</td></tr></table> val. = valeur à 10 chiffres (avec signe et point décimal), justifiée à droite ; unit = STK ou PCS	A	B	_	val.	_	unit	C _R	L _F										
A	B	_	val.	_	unit	C _R	L _F												
018	} voir 007																		
019																			

N° Format de réponse

020 Lors du dosage :

A	B		val.	unit		val.	unit		val.	unit		val.	unit	C _R	L _F
Consigne				Tol. (+)				Tol. (-)				Origine			

Lors du contrôle :

A	B		val.	unit		val.	unit		val.	unit	C _R	L _F
Consigne				Tol. (+)				Tol. (-)				

Lors de la classification :

A	B		val.	unit		val.	unit	C _R	L _F
Limite 1					Limite 2				

val. = valeur à 10 chiffres (avec signe et point décimal), justifiée à droite ;
unit = STK ou PCS

022 } voir 007
023 }024

A	B											number		C _R	L _F
---	---	--	--	--	--	--	--	--	--	--	--	--------	--	----------------	----------------

number = 3 chiffres, justifié à droite

025 voir 007

026 } voir 020
... }
050 }051 Format Europe :

A	B														
---	---	--	--	--	--	--	--	--	--	--	--	--	--	--	--

T	T	/	M	M	/	J	J							h	h	:	m	m	:	s	s	C _R	L _F
---	---	---	---	---	---	---	---	--	--	--	--	--	--	---	---	---	---	---	---	---	---	----------------	----------------

Format USA :

A	B																							
---	---	--	--	--	--	--	--	--	--	--	--	--	--	--	--	--	--	--	--	--	--	--	--	--

M	M	/	T	T	/	J	J							$\frac{A}{P}$	M		h	h	:	m	m	:	s	s	C _R	L _F
---	---	---	---	---	---	---	---	--	--	--	--	--	--	---------------	---	--	---	---	---	---	---	---	---	---	----------------	----------------

052 Format Europe :

A	B													T	T	/	M	M	/	J	J	C _R	L _F
---	---	--	--	--	--	--	--	--	--	--	--	--	--	---	---	---	---	---	---	---	---	----------------	----------------

Format USA :

A	B													M	M	/	T	T	/	J	J	C _R	L _F
---	---	--	--	--	--	--	--	--	--	--	--	--	--	---	---	---	---	---	---	---	---	----------------	----------------

054 }

A	B		Désignation (18 car.)											Identification (18 car.)										C _R	L _F
---	---	--	-----------------------	--	--	--	--	--	--	--	--	--	--	--------------------------	--	--	--	--	--	--	--	--	--	----------------	----------------

055 }057

A	B		0	0	0	0	x	x	C _R	L _F
---	---	--	---	---	---	---	---	---	----------------	----------------

x = 0 : hors tension ; x = 1 : sous tension

Formats d'instruction lors de l'écriture

N° Format d'instruction

013

A	W	0	1	3	__	val.	__	unit	C _R	L _F
---	---	---	---	---	----	------	----	------	----------------	----------------

 val. = valeur à 10 chiffres (avec signe et point décimal), justifiée à droite ;
 unit = STK ou PCS

016

A	W	0	1	6	__	val.	C _R	L _F
---	---	---	---	---	----	------	----------------	----------------

 val. = valeur à 7 chiffres
 En écrivant le bloc d'application 016, le cycle de pesée est lancé.

020 Lors du dosage :

A	W	__	val.	__	unit	__	__	val.	__	unit	__	__	val.	__	unit	__	__	val.	__	unit	C _R	L _F
---	---	----	------	----	------	----	----	------	----	------	----	----	------	----	------	----	----	------	----	------	----------------	----------------

ConsigneTol. (+)Tol. (-)Origine

Lors du contrôle :

A	W	__	val.	__	unit	__	__	val.	__	unit	__	__	val.	__	unit	C _R	L _F
---	---	----	------	----	------	----	----	------	----	------	----	----	------	----	------	----------------	----------------

ConsigneTol. (+)Tol. (-)

Lors de la classification :

A	W	__	val.	__	unit	__	__	val.	__	unit	C _R	L _F
---	---	----	------	----	------	----	----	------	----	------	----------------	----------------

Limite 1Limite 2

 val. = valeur à 10 chiffres (avec signe et point décimal), justifiée à droite ;
 unit = STK ou PCS

021 voir 013

026 }
 ... } voir 020
 050 }

051 Date et heure
 Format Europe :

A	W	0	5	1	__	T	T	/	M	M	/	J	J	H _T
---	---	---	---	---	----	---	---	---	---	---	---	---	---	----------------

h	h	:	m	m	:	s	s	C _R	L _F
---	---	---	---	---	---	---	---	----------------	----------------

 Format USA :

A	W	0	5	1	__	M	M	/	T	T	/	J	J	H _T
---	---	---	---	---	----	---	---	---	---	---	---	---	---	----------------

A	M	__	h	h	:	m	m	:	s	s	C _R	L _F
---	---	----	---	---	---	---	---	---	---	---	----------------	----------------

Pour les deux formats :
 Pour la date, . peut aussi être utilisé à la place de /.
 Pour l'heure, / ou . peut aussi être utilisé à la place de :.

052 Date :

A	W	0	5	2	__	T	T	/	M	M	/	J	J	C _R	L _F
---	---	---	---	---	----	---	---	---	---	---	---	---	---	----------------	----------------

053 Heure :

A	W	0	5	3	__	h	h	:	m	m	:	s	s	C _R	L _F
---	---	---	---	---	----	---	---	---	---	---	---	---	---	----------------	----------------

054

A	W	0	5	4	__	Désignation (18 car. max.)					H _T	Identification (18 car.)					C _R	L _F
---	---	---	---	---	----	----------------------------	--	--	--	--	----------------	--------------------------	--	--	--	--	----------------	----------------

 Code A: L'instruction remplace la désignation précédente.

055 voir 054 ; ici pour le code B au lieu du code A.


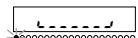
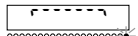
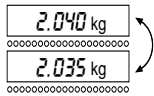


056

A	W	0	5	6	__	0	0	0	0	0	0	x	x	x	C _R	L _F
---	---	---	---	---	----	---	---	---	---	---	---	---	---	---	----------------	----------------

 x = 0 : hors tension ; x = 1 : sous tension

9 Annexes

9.1 En cas de difficultés

Affichage	Causes	Remèdes
 Affichage éteint	<ul style="list-style-type: none"> • Pas de tension secteur. • Terminal à l'arrêt. • Câble secteur non enfiché. • Perturbation de courte durée. • Mise en veille automatique activée. • Affichage désactivé dans le Master Mode. 	<ul style="list-style-type: none"> • Vérifier le secteur. • Mettre en marche. • Enficher. • Arrêter puis remettre le terminal en marche. • Presser une touche quelconque.
 Sous-charge, car :	<ul style="list-style-type: none"> • Plateau non posé. • Précharge non posée. • Poids inférieur à la plage de pesage. 	<ul style="list-style-type: none"> • Poser le plateau. • Poser la précharge. • Mettre à zéro.
 Surcharge, car :	<ul style="list-style-type: none"> • Plage de pesage dépassée. • Plate-forme bloquée. 	<ul style="list-style-type: none"> • Décharger le plateau. • Débloquer la plate-forme de pesage.
 Affichage instable	<ul style="list-style-type: none"> • Emplacement instable. • Courant d'air. • Produit à peser instable. • Frottement entre le plateau ou le produit à peser et son environnement. • Défaut secteur. 	<ul style="list-style-type: none"> • Adapter l'adaptateur de vibrations (Master Mode VIBRAT.) • Éviter les courants d'air. • Utiliser le mode pesage dynamique. • Déceler et supprimer le frottement. • Contrôler le secteur.
Affichage incorrect	<ul style="list-style-type: none"> • Mise à zéro incorrecte de la balance. • Tare incorrecte. • Frottement entre le plateau ou le produit à peser et son environnement. • La plate-forme de pesage est inclinée. 	<ul style="list-style-type: none"> • Décharger, mettre à zéro et répéter la pesée. • Effacer la tare et entrer la tare correcte. • Supprimer le frottement. • Mettre la balance de niveau.
 CODE=	<ul style="list-style-type: none"> • Cycle de test engagé. 	<ul style="list-style-type: none"> • Clôturer le test en pressant la touche test.
 NON	<ul style="list-style-type: none"> • Mise à zéro en dehors de la plage de mise à zéro. • Tarage en dehors de la plage de tarage. • Mise à zéro lors d'une sous-charge ou d'une surcharge. • En pesage plus-moins, la mémoire de valeurs fixes appelée n'a pas encore été affectée. • En comptage, poids de référence trop faible. • En totalisation, poids < 10 d. • Compteur de composants/opérations dépassant 9999. • En formulation, déviation < 30 d. • En formulation, poids de composant trop faible. 	<ul style="list-style-type: none"> • Entrer des valeurs dans la mémoire de valeurs fixes. • Augmenter la quantité de référence. • Augmenter le poids. • Effacer le total. • Poser le poids. • Augmenter le poids du composant.
Pas d'affichage analogique LED	<ul style="list-style-type: none"> • Affichage analogique désactivé. 	<ul style="list-style-type: none"> • Activer l'affichage analogique (Master Mode AFF-ANA).
LED rouges ne s'allument pas lors du contrôle et de la classification	<ul style="list-style-type: none"> • Seuil d'affichage supérieur à la limite inférieure de tolérance. 	<ul style="list-style-type: none"> • Régler le seuil d'affichage à une valeur plus petite (Master Mode).

9.2 Nettoyage

- ▲ Nettoyer uniquement les parties externes du terminal.
- ▲ Pour le nettoyage, ne jamais utiliser d'acides, de détergents ou de solvants, concentrés, ou de l'alcool pur.
- Pour le nettoyage, utiliser une éponge mouillée.
Les tâches de graisse et les auréoles récalcitrantes peuvent être éliminées au moyen d'un liquide pour la vaisselle ou pour les vitres, d'usage courant. Les produits de nettoyage et d'entretien antistatiques pour les matières plastiques sont encore les mieux adaptés.

9.3 Caractéristiques techniques

Caractéristiques principales

Affichage digital des poids et quantités	Afficheur fluorescent vert très lumineux, 7 chiffres, chiffres d'une hauteur de 12,5 mm, avec unité et symboles d'état pour l'affichage de l'état de fonctionnement.
Afficheur analogique	Echelle lumineuse à LED, 3 couleurs à forte luminosité. Pour le dosage, le contrôle et le classement. Affichage dynamique sous forme de bande lumineuse ou de point lumineux défilant, affichage statique sous forme de zone lumineuse 3 couleurs.
Clavier	Clavier souple à sensation tactile avec confirmation acoustique. Inscriptions symboliques. 4 touches pour le mode pesage, 2 touches pour les données d'identification, bloc numérique pour l'entrée de données numériques, avec touche d'entrée et d'effacement, touches essentielles de plus grandes dimensions.
Fenêtre d'affichage	Vitre de sécurité ou matière plastique résistant au rayage

Fonctions de pesage

Compensation de tare	Par pression d'une touche ou automatiquement, (soustractive) jusqu'à la pleine portée.
Entrée préalable de la tare	Sur les balances à plage unique, sur l'ensemble de la plage de pesée (soustractive). Sur les balances à plages multiples, dépend des prescriptions métrologiques nationales.
Mise à zéro	Automatique ou manuelle.
Affichage du poids brut	Rappel du poids brut par pression d'une touche.
Commutation d'unité	Par pression d'une touche, l'affichage peut être basculé sur les unités de poids suivantes : kg, g, lb, oz, ozt, dwt.
Pesage dynamique (pesage d'animaux)	Au choix : Durée de cycle (3 positions de réglage) et impression, transfert de données et totalisation automatiques.
Détecteur de stabilité	4 positions de réglage, avec témoin de non-stabilité.
Adaptateur de processus de pesage	3 positions de réglage, pour l'adaptation au produit à peser.
Adaptateur de vibrations	3 positions de réglage, pour l'adaptation aux conditions environnantes.
Test	Fonction de test destinée à afficher le code d'identification.

Pesage plus-moins

Dosage	Remplissage jusqu'à un poids cible.
Contrôle	Contrôle si l'échantillon se situe dans l'intervalle de tolérance prédéfinie.
Classification	Classification dans trois classes de poids.

Comptage

Nombre de pièces	Affichage continu permanent, 7 chiffres maximum.
Détermination du poids unitaire	Au choix avec une quantité de référence standard (utilisation simple avec une seule touche) ou avec une quantité de référence variable (1 à 999 pièces).
Surveillance de la référence minimale	Dépend de la plate-forme raccordée.
Départ du comptage	Par pression d'une touche avec la possibilité de basculer sur le poids actuel.

Formulation

Nombre de composants	Jusqu'à 9999
Poids total de formulation	7 chiffres

Totalisation

Nombre d'opérations	Jusqu'à 9999
Poids total de totalisation	7 chiffres
Résultat dynamique	Totalisation automatique

Fonctions générales

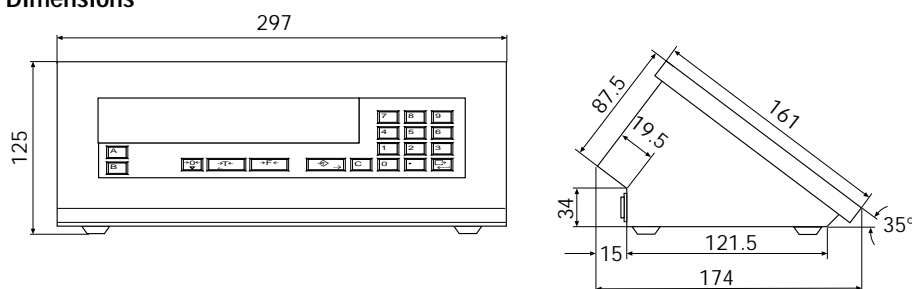
Données d'identification	2 touches A et B, chacune avec une mémoire de 18 caractères, sauvegardée lors des coupures secteur, pour les données numériques. Une désignation fixe peut être affectée à chaque mémoire, placée à côté de la touche correspondante, dans la zone d'annotation.
Date et heure	Pour l'impression ou pour sortie via l'interface de données. Pilotage par quartz, affichage 12 ou 24 heures, fonction calendrier automatique, format Europe ou USA, sauvegarde lors des coupures secteur.

Connexions de la balance

Plates-formes raccordables	Plates-formes de pesage à jauges de contrainte METTLER TOLEDO MultiRange avec interface analogique : modèles DB, DCC, D...T, N...T ; capteurs angulaires de charge à jauges de contrainte RWM ; plates-formes SPIDER
Convertisseur A/N	Résolution : max. 7500 e réglementaire ; max. 75000 d non-réglementaire Tension d'alimentation des jauges de contrainte : 8,75 V Valeur limite : 1,17 μ V/e Longueur max. de ligne : 100 m Temps de stabilisation : typ. 0,6 s Cadence de mesure : positions de réglage différentes, 16/s maxi.
Balances d'autres marques	1-4 cellules de pesage 350 Ω ; 1-8 cellules de pesage 1000 Ω Sensibilité du pont : 0,4 ... 3 mV/V Résistance du pont : 80 ... 1200 Ω

Caractéristiques générales

Boîtier	Version tout acier au nickel-chrome DIN X5 CrNi 1810
Degré de protection	IP65 (IEC 529), pour la protection contre la poussière et les jets d'eau
Alimentation secteur	115/230 V~, +10 %, -15 %, 50/60 Hz
Câble secteur	Avec fiche à contact de terre, longueur 2,5 m environ
Puissance absorbée	25 VA environ
Température d'utilisation	-10 °C à +40 °C
Poids	2,8 kg
Documentation fournie	Mode d'emploi

Dimensions

9.4 Accessoires

	Référence
Imprimante de tickets (imprimante thermique alphanumérique)	
GA46	505 471
GA46-W	505 799
Adaptateur imprimante-terminal pour la fixation de l'imprimante au terminal	208 264
Interface 301*	
A rajouter ultérieurement à l'intérieur du terminal pour connexion boucle de courant 20 mA, bidirectionnelle, prise 7 contacts	506 134
Accessoires CL 20 mA	
Câble CL, 3 m	503 749
Câble universel, 3 m	503 743
Câble LX80/FX85, 3 m	500 410
Adaptateur, 7 contacts	503 745
Interface 302*	
A rajouter ultérieurement à l'intérieur du terminal pour connexion RS232C, bidirectionnelle, prise 8 contacts	506 135
Accessoires RS232	
Câble RS232/DTE, 3 m	503 754
Câble RS232/PC, 3 m	504 374
Câble RS232/DCE, 3 m	503 755
Câble RS232/9 contacts, 3 m	504 376
Adaptateur, 8 contacts	503 756
Interface 303	
A rajouter ultérieurement à l'intérieur du terminal, entrées/sorties numériques, prise 19 contacts	505 714
Accessoires I/O	
Interface à relais GD14, pour l'amplification du signal	504 371
Câble de raccordement GD14, 10 m	504 458
Adaptateur, 19 contacts	504 461
Interface 304*	
A rajouter ultérieurement à l'intérieur du terminal pour connexion RS422/RS485, bidirectionnelle, prise 6 contacts	506 964
Accessoires RS422/RS485	
Câble avec connecteur 6 contacts et extrémité libre, 3 m	204 933
Adaptateur, 6 contacts	204 866
Câble analogique avec extrémités libres	
5 m	204 554
10 m	204 555
20 m	209 315
Console murale , pour la fixation du terminal de pesée au mur	
- Avec revêtement plastique noir	504 129
- Version tout inox	504 130
Colonne à fixer au sol , pour le libre choix de l'emplacement du terminal de pesée	
- Avec revêtement plastique noir	504 131
- Version tout inox	504 132
Socle de colonne , pour une installation mobile de la colonne de sol	
- Avec revêtement plastique noir	503 700
- Version tout inox	503 701
Housse , pour le recouvrement du terminal de pesée, lot de 3	505 319

* Seule une interface peut être rajoutée ultérieurement.

9.5 Table des valeurs Géo

Pays			Valeur Géo		
A	Autriche	19	MA	Maroc	13
AUS	Australie	12	MAL	Malaisie	5
B	Belgique	21	MEX	Mexique	5
BR	Brésil	8	N	Norvège	24
CDN	Canada	18	NL	Pays-Bas	21
CH	Suisse	18	NZ	Nouvelle-Zélande	16
CO	Colombie	2	P	Portugal	15
D	Allemagne	20	PE	Pérou	6
DK	Danemark	23	PRC	Chine	10
E	Espagne	15	RA	Argentine	13
EC	Equateur	1	RCH	Chili	12
ET	Egypte	11	RI	Indonésie	6
F	France	19	ROC	Taiwan	10
GB	Grande-Bretagne	21	ROK	Corée du Sud	15
GR	Grèce	15	S	Suède	24
HK	Hong Kong	9	SA	Arabie Saoudite	8
I	Italie	17	SF	Finlande	24
IL	Israël	12	SGP	Singapour	5
IND	Inde	8	T	Thaïlande	6
IR	Iran	12	TA	Turquie	16
IRL	Irlande	22	USA	Etats Unis d'Amérique	16
IS	Islande	26	YUG	Yougoslavie	18
J	Japan	14	YV	Venezuela	5
JOR	Jordanie	11	ZA	Afrique du Sud	12
KWT	Koweït	11			

Mettler-Toledo (Albstadt) GmbH		D-72458 Albstadt	T 0049-7431-14 0	F -14 232
AT	Mettler-Toledo Ges.m.b.H.	1100 Wien	T 0043-1-604 19 80	F -604 28 80
AU	Mettler-Toledo Ltd.	Victoria 3207	T 0061-3-9646 45 51	F -9645 39 35
BE	N.V. Mettler-Toledo S.A.	1651 Lot	T 0032-2-334 02 11	F -378 16 65
CH	Mettler-Toledo (Schweiz) AG	8606 Greifensee	T 0041-1-944 45 45	F -944 45 10
CN	Mettler-Toledo (Shanghai)Ltd.	Shanghai 200233	T 0086-21-6485 0435	F -6485 3351
CZ	Mettler-Toledo spol, s.r.o.	120 00 Praha 2	T 0042-2-252 755	F -242 475 83
DE	Mettler-Toledo GmbH	35353 Giessen	T 0049-641-50 70	F -507 129
DK	Mettler-Toledo A/S	2600 Glostrup	T 0045-43 27 08 00	F -43 27 08 28
ES	Mettler-Toledo S.A.E.	08038 Barcelona	T 0034-3 223 22 22	F -223 02 71
FR	Mettler-Toledo s.a.	78220 Viroflay	T 0033-1-30 97 17 17	F -30 97 16 00
HK	Mettler-Toledo (HK) Ltd.	Kowloon, Hongkong	T 00852-2744 1221	F -2744 6878
HR	Mettler-Toledo d.o.o.	100 10 Zagreb	T 0038-5-166 02 189	F -166 03 009
HU	Mettler-Toledo Keresked. KFT	1173 Budapest	T 0036-1-257 98 89	F -258 07 88
IT	Mettler-Toledo S.p.A.	20026 Novate Milanese	T 0039-2-33 33 21	F -356 2973
JP	Mettler-Toledo K.K.	Osaka 540	T 0081-6-949 5917	F -949 5944
KO	Mettler-Toledo (Korea)	Seoul 135-080	T 0082-2-528 1580	F -528 1583
MY	Mettler-Toledo (M)	47301 Petaling Jaya	T 0060-3-703 2773	F -703 8773
NO	Mettler-Toledo A/S	1008 Oslo 10	T 0047-22-30 44 90	F -32 70 02
NL	Mettler-Toledo B.V.	4000 HA Tiel	T 0031-344-63 83 63	F -63 83 90
PL	Mettler-Toledo Sp.z.o.o.	02-929 Warszawa	T 0048-22-651 92 32	F -42 20 01
RC	Mettler-Toledo Pac Rim AG	Taipei	T 00886-2-579 5955	F -579 5977
SE	Mettler-Toledo AB	120 08 Stockholm	T 0046-8-702 50 00	F -642 45 62
SG	Mettler-Toledo (S) Pte. Ltd.	Singapore 139944	T 0065-778 67 79	F -778 66 39
SK	Mettler-Toledo spol, s.r.o.	831 03 Bratislava	T 0042-7-5252 170	F -5252 173
SL	Mettler-Toledo d.o.o.	611 11 Ljubljana	T 0038-6-611 236 764	F -127 45 75
TH	Mettler-Toledo (Thailand)	Bangkok 10310	T 0066-2-719 64 80	F -719 64 79
UK	Mettler-Toledo Ltd.	Leicester, LE4 1AW	T 0044-116-235 70 70	F -236 63 99
US	Mettler-Toledo Inc.	Worthington, Ohio 43085	T 001-614-438 4511	F -438 4755
US	Mettler-Toledo Inc.	Hightstown, NJ 08520	T 001-609-448 3000	F -586 5451
Other countries: Mettler-Toledo AG		8606 Greifensee	T 0041-1-944 22 11	F -944 31 70