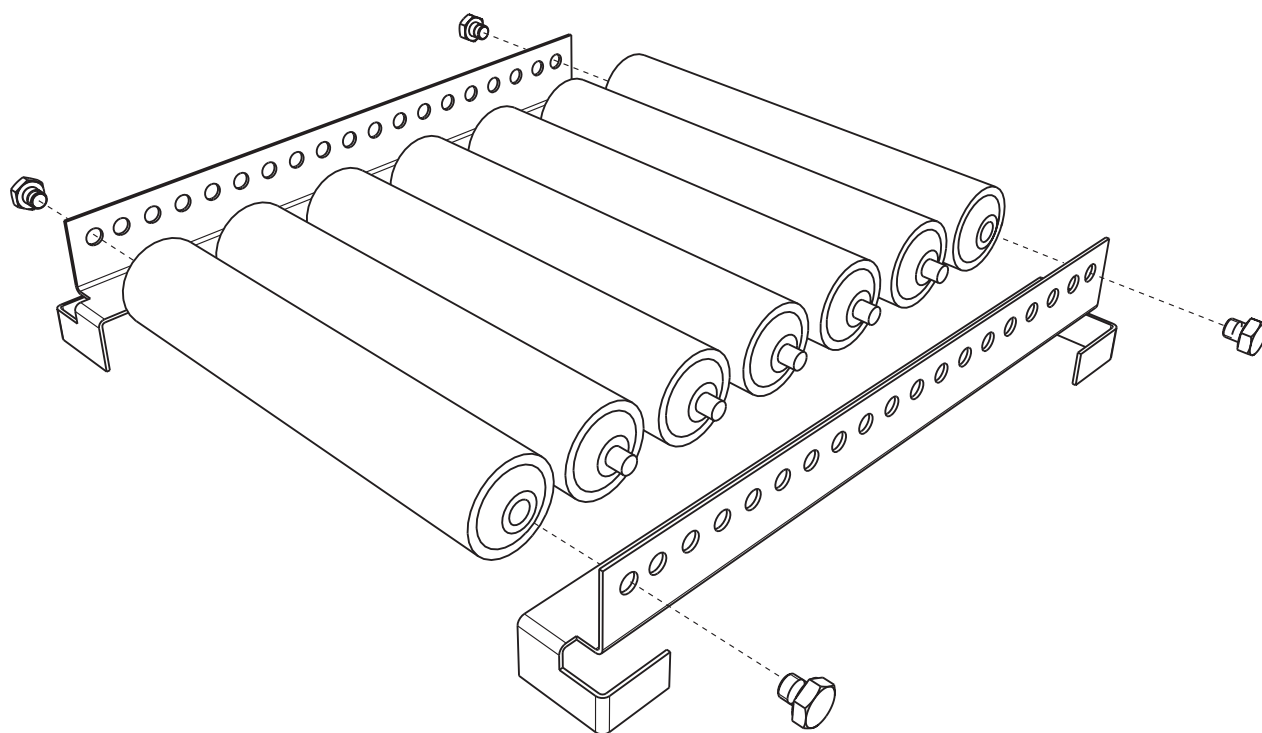


Installation instructions
Montageanleitung
Notice de montage
Instrucciones de montaje
Istruzioni di montaggio

METTLER TOLEDO

Roller tracks for METTLER TOLEDO Spider and Spider S scales
Rollenbahnen für METTLER TOLEDO Spider- und Spider S-Waagen
Convoyeurs à rouleaux pour balances METTLER TOLEDO Spider et Spider S
Caminos de rodillos para balanzas METTLER TOLEDO Spider y Spider S
Rulliere per bilance METTLER TOLEDO Spider e Spider S



Versions, order numbers and single parts of the roller tracks, see overleaf
Versionen, Bestellnummern und Einzelteile der Rollenbahnen siehe Rückseite
Pour les versions, références de commande et les pièces détachées, voir au verso
Versiones, números de pedido y piezas sueltas de los caminos de rodillos, ver reverso
Per le versioni, i codici per ordinazione, e le singole parti delle rulliere, vedere dietro

Roller tracks of galvanized steel
Rollenbahnen aus verzinktem Stahl
Convoyeurs à rouleaux en acier zingué
Caminos de rodillos de acero galvanizado
Rulliere di acciaio zincato

Dimensions Abmessungen Dimensions Dimensiones Dimensioni	Rollers Rollen Rouleaux Rodillos Rulli	Order No. Best.-Nr. No. réf. No. art. Cod. ord.
300 x 400 mm	5 (7*)	21253930
400 x 500 mm	7 (9/5*)	21253931
500 x 650 mm	7 (11/8/6*)	21253932

Single rollers of galvanized steel
Einzelrollen aus verzinktem Stahl
Rouleaux individuels en acier zingué
Rodillos sueltos de acero galvanizado
Rulli singoli di acciaio zincato

Length Länge Longueur Longitud Lunghezza	Inner rollers Innere Rollen Rouleaux int. Rodillos int. Rulli interni	Outer rollers Äussere Rollen Rouleaux ext. Rodillos ext. Rulli esterni
280 mm	21253927	21253610
380 mm	21253928	21253611
480 mm	21253929	21253612

Roller tracks of stainless steel
Rollenbahnen aus rostfreiem Stahl
Convoyeurs à rouleaux en acier inoxydable
Caminos de rodillos de acero inoxidable
Rulliere di acciaio inox

Dimensions Abmessungen Dimensions Dimensiones Dimensioni	Rollers Rollen Rouleaux Rodillos Rulli	Order No. Best.-Nr. No. réf. No. art. Cod. ord.
300 x 400 mm	5 (7*)	21253800
400 x 500 mm	7 (9/5*)	21253801
500 x 650 mm	7 (11/8/6*)	21253802

Single rollers of stainless steel
Einzelrollen aus rostfreiem Stahl
Rouleaux individuels en acier inoxydable
Rodillos sueltos de acero inoxidable
Rulli singoli di acciaio inox

Length Länge Longueur Longitud Lunghezza	Inner rollers Innere Rollen Rouleaux int. Rodillos int. Rulli interni	Outer rollers Äussere Rollen Rouleaux ext. Rodillos ext. Rulli esterni
280 mm	21254431	21254428
380 mm	21254432	21254429
480 mm	21254433	21254430

- * Alternative equipping through installation of additional (option) rollers or removal of existing rollers
- * Alternative Bestückung durch Einbau zusätzlicher (Option) oder Entnahme vorhandener Rollen
- * Equipement au choix par montage de rouleaux (option) supplémentaires ou suppression de rouleaux existants
- * Equipo alternativo montando más rodillos (opción) o retirando rodillos existentes
- * Configurazione alternativa mediante inserimento o eliminazione di rulli addizionali (Option) o risp. esistenti



P21254307

Printed on 100 % chlorine-free paper, for the sake of our environment.
 Gedruckt auf 100 % chlorfrei hergestelltem Papier. Unserer Umwelt zuliebe.
 Imprimé sur papier 100 % exempté de chlore, par souci d'écologie.
 Impreso sobre papel fabricado sin cloro al 100 %, por nuestro medio ambiente.
 Stampato su carta prodotta al 100 % in assenza di cloro, quale nostro contributo alla conservazione dell'ambiente.