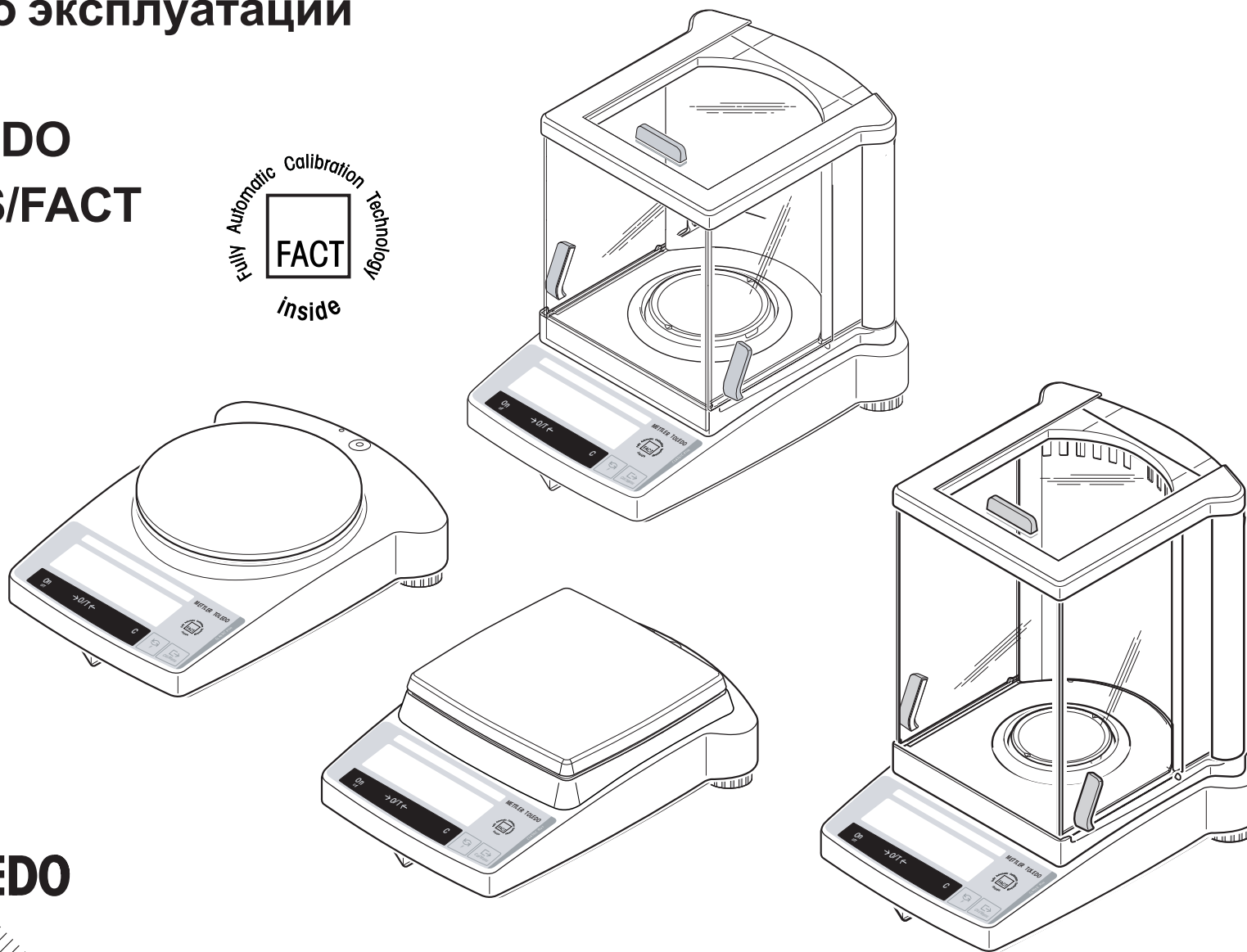


Руководство по эксплуатации

METTLER TOLEDO

Весы серии B-S/FACT

- **AB-S/FACT**
- **PB-S/FACT**



METTLER TOLEDO

www.mt.com/support

Краткое руководство по эксплуатации

Нажать клавишу кратко

Нажать и удерживать клавишу нажатой, пока не появится нужная установка

Автоматическая процедура

Включение весов

On

88888888

0.00 g

Выключение весов

Off

OFF

Взвешивание

0.00 g

1182.03 g

1250.00 g

Настройка (калибровка)

Cal/Menu MENU

→

→

→

CAL int Cal

CAL E Cal

→

→

FACt AutoCal on

FACt off

Тарирование весов

0.00 g

12101 g

0.00 g

→0/T←

F

95.97 g

→

-12101 g

Счет штук*

→0/T← 0.00 g

F 1207 g

F SET 10 PCS

→ SET 20 PCS

→ 20 PCS

→ 244 PCS

→ 147.25 g

Процентное взвешивание*

0.00 g

1207 g

F SET 100 %

→ 1000 %

1016 %

Динамическое взвешивание*

Автоматический старт (Dyn A)

0.00 g

→ 0.00 g

257.35 g

-- 3 --

-- 1 --

→ * 260.33 g

Ручной старт (Dyn M)

0.00 g

→ 0.00 g

257.35 g

-- 3 --

→ -- 1 --

* 260.33 g

Переключение единиц измерения*

→ 22.00 g

0.78 oz

Произвольный коэффициент / задаваемая дискретность индикации*

1950 g

F FAC 17

→ 1.0000

→ ** 0.0000

→ (2x) 0.0000

→ 0.9000

** 1→2, 3 ...9, 0

STEP

→ 0.8900

→ 0.1000

StorEd

1950 g

→ 17.5 #

1950 g

→ 17.5 #

→ 1950 g

*Эти функции должны быть выбраны в меню (Раздел 4.3.4)

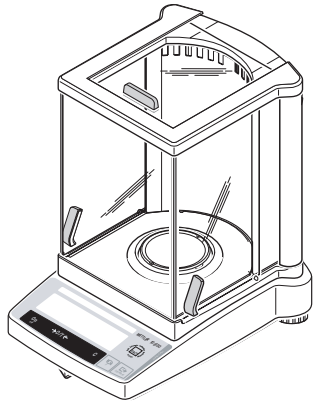
Содержание

| | | | | | |
|----------|--|-----------|----------|--|-----------|
| 1 | Весы B-S/FACT | 4 | 6 | Технические данные, дополнительное оборудование | 32 |
| 1.1 | Общее описание весов серии B-S/FACT | 4 | 6.1 | Технические данные | 32 |
| 1.2 | Основные элементы весов B-S/FACT | 5 | 6.2 | Интерфейс | 35 |
| 1.3 | Функциональные клавиши | 6 | 6.3 | Технические данные весов предназначенных для измерения массы методом замещения | 36 |
| 2 | Подготовка весов к работе | 7 | 6.4 | Команды и функции интерфейса MT-SICS | 37 |
| 2.1 | Распаковка оборудования и проверка комплектности поставки .. | 7 | 6.5 | Дополнительное оборудование | 39 |
| 2.2 | Меры безопасности | 7 | 6.6 | Габаритные размеры весов | 40 |
| 2.3 | Установка защитного кожуха | 8 | 7 | Приложение | 42 |
| 2.4 | Установка, горизонтальное выравнивание, подготовка для взвешивания под весами, подключение к электросети | 9 | 7.1 | Приемы ведения протокола различных процедур с помощью принтеров МЕТТЛЕР ТОЛЕДО RS-P42 и LC-P45 | 42 |
| 2.5 | Настройка (калибровка) весовн | 11 | 7.2 | Поиск и устранение неисправностей | 43 |
| 3 | Взвешивание | 13 | 7.3 | Подключение весов B-S/FACT к другим устройствам МЕТТЛЕР ТОЛЕДО | 44 |
| 3.1 | Включение/выключение весов | 13 | 7.4 | Техническое обслуживание и чистка весов | 45 |
| 3.2 | Взвешивание | 13 | 8 | Методика поверки | 46 |
| 3.3 | Выборка массы тары | 14 | 8.1 | Операции и средства поверки | 46 |
| 3.4 | 2-диапазонные весы МЕТТЛЕР ТОЛЕДО DeltaRange | 15 | 8.2 | Требования безопасности | 47 |
| 4 | Меню | 16 | 8.3 | Условия поверки | 47 |
| 4.1 | Обзор | 16 | 8.4 | Подготовка к поверке | 47 |
| 4.2 | Работа с меню | 17 | 8.5 | Проведение поверки | 47 |
| 4.3 | Описание пунктов меню | 18 | 8.6 | Оформление поверки | 50 |
| 5 | Функции взвешивания | 25 | | | |
| 5.1 | Счет штук | 25 | | | |
| 5.2 | Процентное взвешивание | 26 | | | |
| 5.3 | Динамическое взвешивание | 27 | | | |
| 5.4 | Взвешивание с произвольного коэффициента и/или задаваемая дискретность индикации | 29 | | | |
| 5.5 | Переключение единиц измерения массы | 31 | | | |

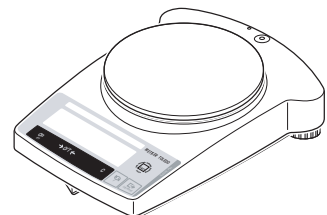
1 Весы B-S/FACT

1.1 Общие описание весов серии B-S/FACT

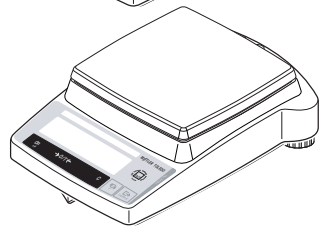
AB-S/FACT (0.1мг / 0.01 мг)



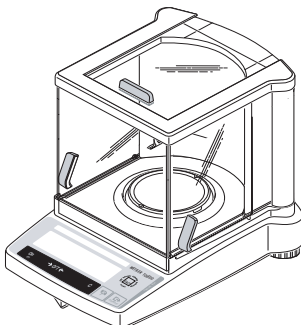
PB-S/FACT



PB-S/FACT (0.01г)



PB-S/FACT (0.1/1 г)



PB-S/FACT (0.001г)

Конструкция весов различна, но приемы работы с ними одинаковые

- В серию весов B-S/FACT входят различные модификации: от аналитических с высокой разрешающей способностью (AB-S/FACT) с дискретностью 0.1 мг / 0.01 мг до прецизионных (PB-S/FACT) с дискретностью от 0.001 г до 1 г. Наибольшие пределы взвешивания весов этой серии лежат в интервале от 51 г до 8.1 кг.
- Приемы работы со всеми весами этой серии одинаковы.

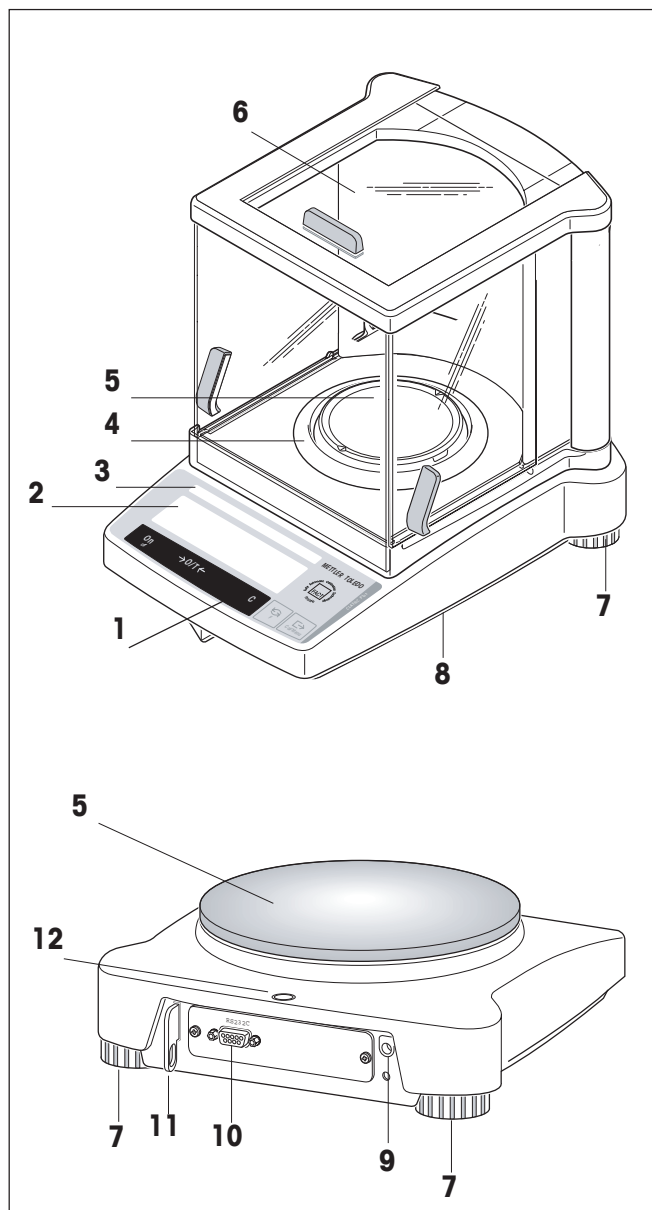
Основные свойства весов

- Система **FACT** (Технология полной автоматической калибровки) — полностью автоматическая калибровка с электроприводом, использующая внутреннюю калибровочную гирию.
- В дополнение к основным операциям – **взвешивание, тарирование и настройка** (калибровка) могут быть вызваны следующие функции: „Счет штук“, „Процентное взвешивание“, „Произвольный коэффициент“ или „Динамическое взвешивание“ (с ручным или автоматическим запуском).
- Весы METTLER TOLEDO с обозначением **DualRange** имеют два диапазона взвешивания: диапазон высокого разрешения (полумикро-диапазон) от 0 до 31 г, и до 61 г. В этом диапазоне весы показывают результаты с более высоким разрешением, т.е. имеют на один десятичный знак больше.
- Весы METTLER TOLEDO **DeltaRange** имеют перемещаемый по всему диапазону взвешивания чувствительный поддиапазон, дискретность которого в 10 раз выше, чем у основного диапазона.
- Некоторые весы B-S/FACT поставляются с **защитным кожухом**, для других типов весов Вы можете заказать его **дополнительно**.
- Все весы снабжены **интерфейсом RS232C**.
- Все модели имеют **внутреннюю калибровочную гирию**.

Примечания

Некоторые весы серии B-S/FACT являются сертифицированными на заводе-изготовителе в соответствии с законодательством Швейцарии. Более подробную информацию можно получить у дилера METTLER TOLEDO. При необходимости более подробного изучения приемов работы, изложенных в данном руководстве, рекомендуется изучить брошюру 721008 „Давайте взвешивать правильно“.

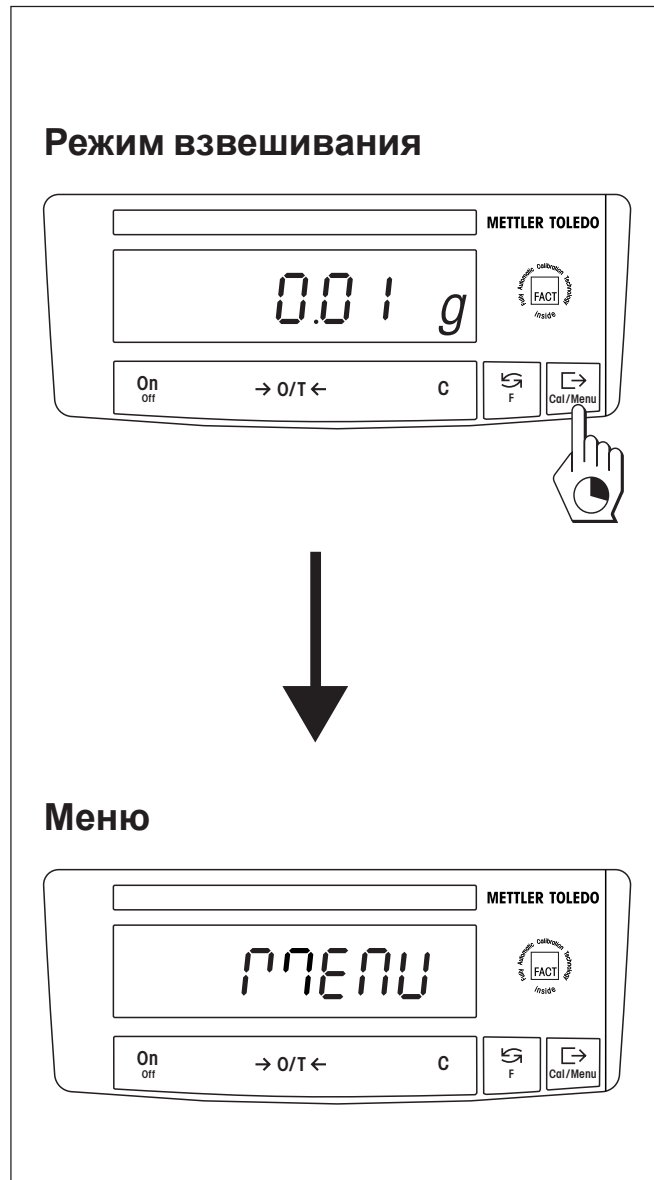
1.2 Основные элементы весов B-S/FACT



- 1 Панель управления
- 2 Дисплей с подсветкой (кроме моделей АВхх5-S/FACT)
- 3 Бирка весов, на которой указаны:
 - „Max“: наибольший предел взвешивания весов
 - „d“: цена деления шкалы весов (дискретность весов)
 - „Min“: наименьший предел взвешивания весов (минимальная рекомендованная нагрузка; **данный параметр относится только к сертифицированным на заводе весам**)
 - „e“: цена поверочного деления (наименьшая дискретность отсчета дисплея, проверенная во время сертификации; **данный параметр относится только к сертифицированным на заводе весам**)
- 4 Основание защитного кожуха
- 5 Чашка весов
- 6 Защитный кожух (стандартно поставляется с моделями АВ-S/FACT и РВхх3-S/FACT)
- 7 Регулируемая опора для выравнивания весов
- 8 Приспособление для взвешивания под весами (расположено на нижней панели весов)
- 9 Разъем для подключения кабеля адаптера электропитания
- 10 Интерфейс RS232C
- 11 Проушина „противоугольного“ устройства
- 12 Индикатор уровня

Корпус, функциональные клавиши и дисплей одинаковы на всех весах серии B-S/FACT.

1.3 Функциональные клавиши



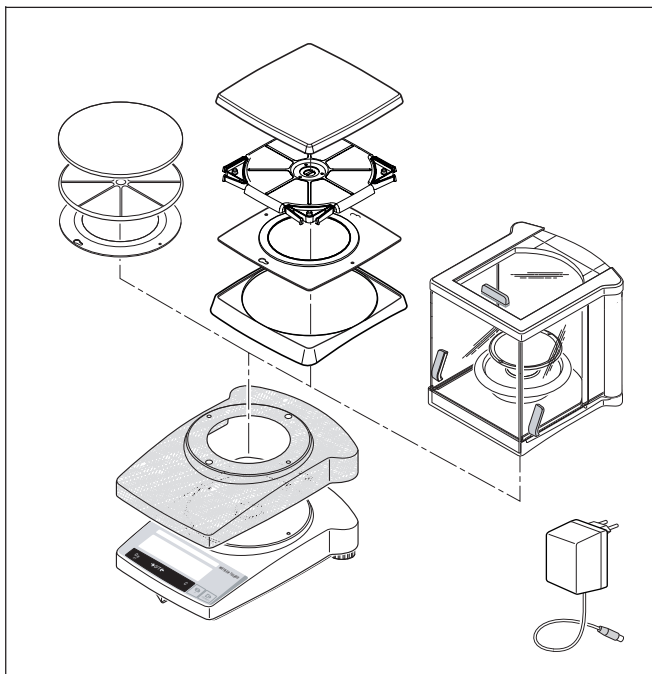
Весы оснащены клавишами двойного назначения: как для **режима взвешивания**, так и для **режима меню**. Функциональное назначение отдельных клавиш панели управления зависит от режима работы весов и длительности нажатия клавиши.

| Функции клавиш в режиме взвешивания | |
|--|--|
| Краткое нажатие | Продолжительное нажатие |
| On →0/T← C <ul style="list-style-type: none"> • Включение весов • Обнуление/тарирование • Функция «Отмена» | Off <ul style="list-style-type: none"> • Выключение весов (весы переходят в дежурный режим) |
| <ul style="list-style-type: none"> • Переключение • Изменение установок | F <ul style="list-style-type: none"> • Вызов функции Функция должна быть выбрана в меню, иначе на дисплее появится „F поnE“ |
| <ul style="list-style-type: none"> • Передача данных взвешивания через интерфейс • Подтверждение установок | Cal/Menu <ul style="list-style-type: none"> • Настройка (калибровка) весов • Вход в меню (держите клавишу нажатой, пока на дисплее не появится сообщение) |

| Функции клавиш в режиме меню | |
|---|--|
| Краткое нажатие | Продолжительное нажатие |
| C <ul style="list-style-type: none"> • Выход из меню (без сохранения изменений) | ----- |
| <ul style="list-style-type: none"> • Изменение установок | ----- |
| <ul style="list-style-type: none"> • Выбор опций меню | Cal/Menu <ul style="list-style-type: none"> • Сохранить изменения и закрыть меню |

2 Подготовка весов к работе

2.1 Распаковка оборудования и проверка комплектности поставки



Все весы B-S/FACT поставляются в экологически чистой и безопасной упаковке.

В комплект стандартной поставки весов входят:

- **Адаптер электропитания**, соответствующий напряжению местной электросети
- **Адаптер электропитания с кабелем**, соответствующим местной электросети (модели AB135-S/FACT / AB265-S/FACT)
- **Прозрачный пластиковый чехол**, предназначенный для защиты весов от загрязнения
- **Руководство по эксплуатации**, с описанием оптимального использования возможностей весов
- **Европейская (CE) Декларация соответствия** (отдельная брошюра 11780294)

AB-S/FACT с минимальным отсчетом 0.01/ 0.1 мг:

- Чашка весов \varnothing 80 мм с защитным кожухом
- Защитный кожух „0.1 мг“ (237 мм)

PB-S/FACT с минимальным отсчетом 0.001 г:

- Чашка весов \varnothing 100 мм с защитным кожухом
- Защитный кожух „мг“ (165 мм)

PB-S/FACT с минимальным отсчетом 0.01 г:

- Чашка весов \varnothing 180 мм с опорой
- Стопорное кольцо для защитного чехла (установлено)

PB-S/FACT с минимальным отсчетом 0.1/1 г:

- Чашка весов 180 x 180 мм с опорой
- Опорная плита и промежуточная плита для защитного чехла (установлены)

2.2 Меры безопасности

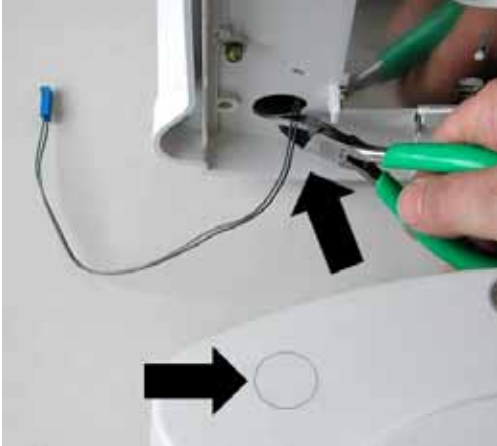


- Весы B-S/FACT со стандартным адаптером электропитания **запрещается эксплуатировать в зонах повышенной опасности.**
- Перед подключением адаптера электропитания убедитесь, что указанное на нем напряжение соответствует напряжению местной электросети. В противном случае проконсультируйтесь с вашим дилером METTLER TOLEDO.
- Весы B-S/FACT можно эксплуатировать только в сухих помещениях.
- Для питания весов разрешается использовать источник, имеющий ограничение выходного тока и сертификат Канадской ассоциации стандартов или другой аналогичной организации.

2.3 Установка защитного кожуха



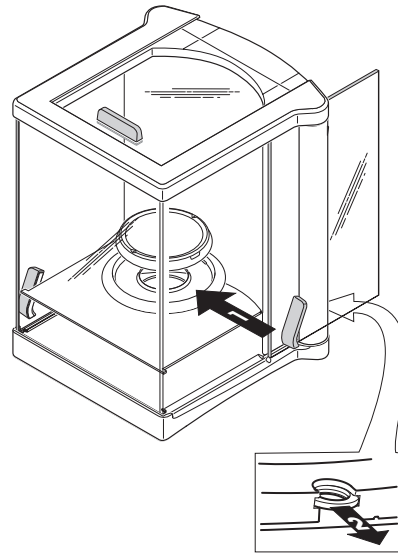
Защитный кожух „0.1 мг“ (237 мм):



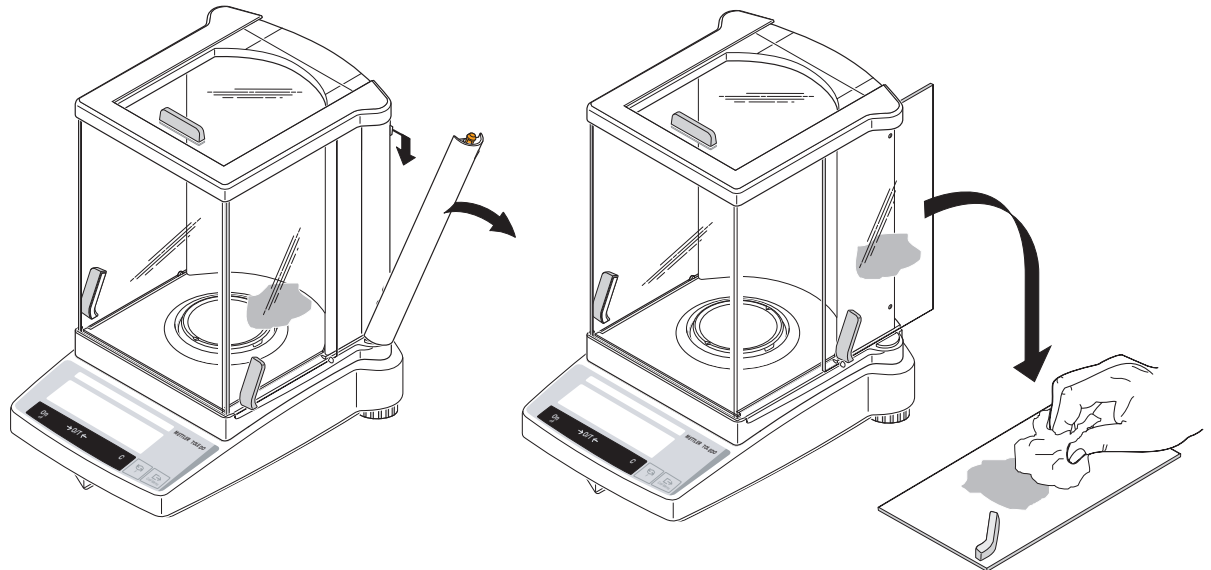
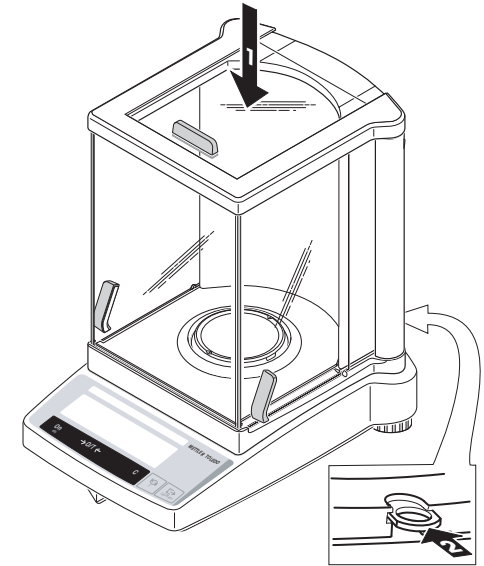
ABxx5-S/FACT



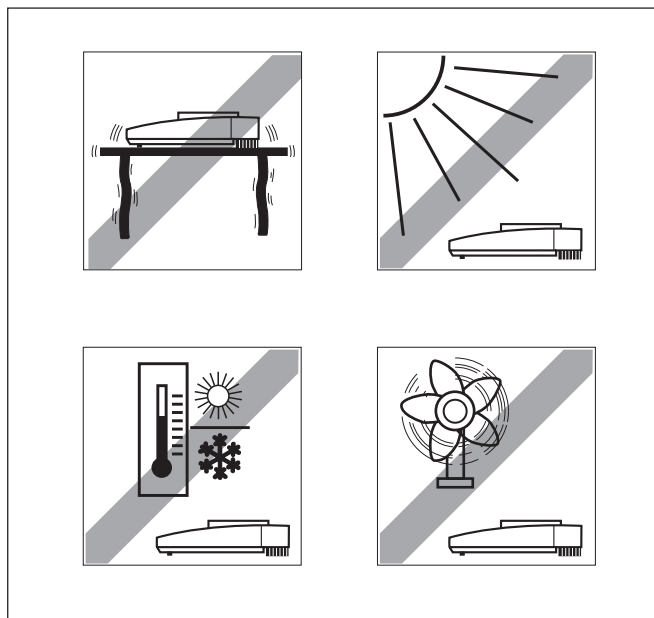
1



2



2.4 Установка, горизонтальное выравнивание, подготовка для взвешивания под весами, подключение к электросети



Выбор оптимального места расположения весов

Правильный выбор места для установки весов является необходимым условием получения точных результатов взвешивания при работе с прецизионными и аналитическими весами с высокой разрешающей способностью.

Поверхность, на которой следует располагать весы, должна быть

- устойчивой, не подверженной вибрациям и максимально горизонтальной.

В месте установки весов не должно быть:

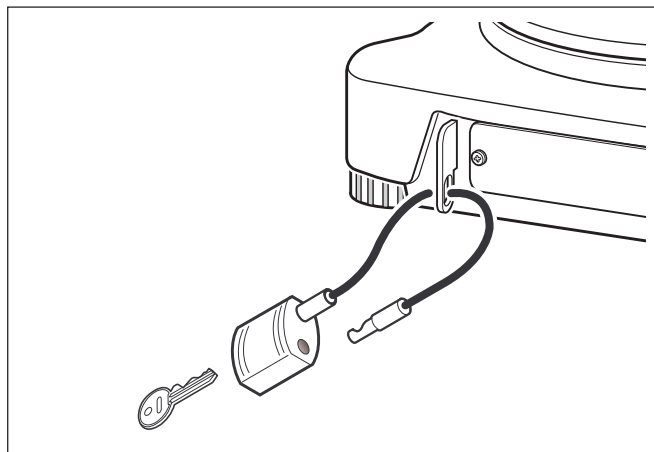
- прямых солнечных лучей,
- существенных перепадов температуры,
- сквозняков.

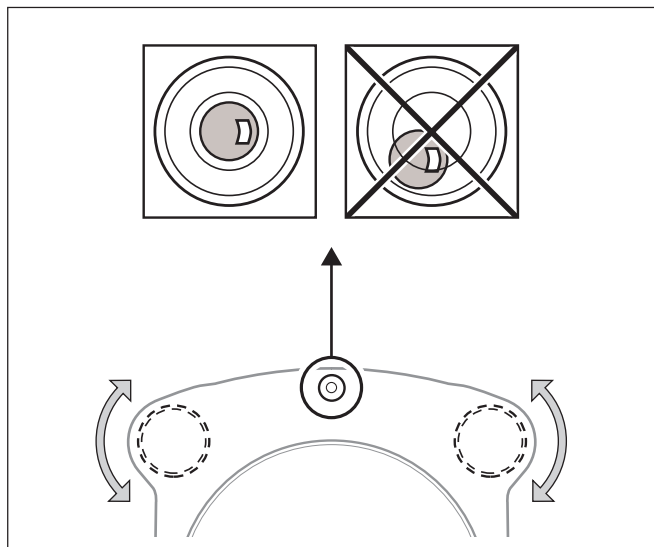
Лучше всего установить весы в защищенном от сквозняков месте, как можно дальше от дверей, окон, систем отопления и кондиционирования воздуха.

„Противоугонное“ устройство

Весы B-S/FACT имеют проушину „противоугонного“ устройства.

Этот комплект (тросик с замком) является универсальным и подходит для всех моделей. Его можно заказать (номер по каталогу 590101) в компании METTLER TOLEDO.





Горизонтальное выравнивание весов

Для компенсации незначительных неровностей поверхности рабочего стола весы B-S/FACT оснащены индикатором уровня и двумя регулируемыми опорами. Весы расположены строго горизонтально, когда воздушный пузырек уровня находится точно в его центре.

Процедура

Вращая регулируемые опоры весов, добейтесь, чтобы воздушный пузырек уровня располагался точно в его центр:

Пузырек указывает на „12 часов“ поверните обе опоры против часовой стрелки

Пузырек указывает на „3 часов“ поверните левую опору по часовой стрелке, а правую против часовой стрелки

Пузырек указывает на „6 часов“ поверните обе опоры по часовой стрелке

Пузырек указывает на „9 часов“ поверните правую опору по часовой стрелке, а левую против часовой стрелки

Примечание

После смены места расположения весов их необходимо заново выставить по уровню и настроить (Раздел 2.5).

Подготовка к взвешиванию под весами

Чтобы выполнить взвешивание под весами, необходимо сначала ослабить крепление крышки на нижней панели весов (внимание: весы можно ставить только на бок, переворачивать их нельзя!), повернуть крышку на 180 °С и снова зафиксировать. При этом открывается отверстие для крепления специального крючка, позволяющего производить взвешивание под весами.

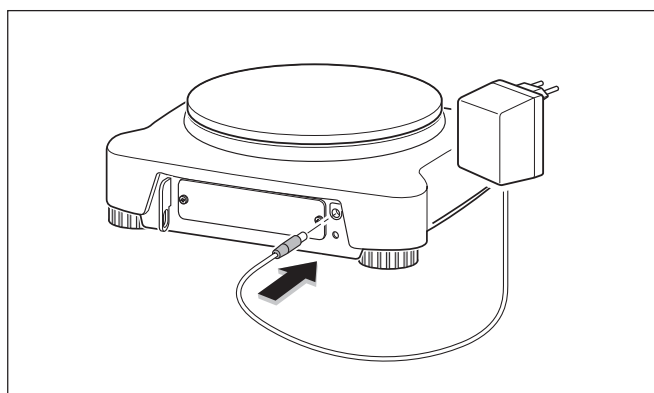
Подключение весов к электросети

- Перед подключением адаптера электропитания убедитесь, что указанное на нем напряжение соответствует напряжению местной электросети. В противном случае проконсультируйтесь с вашим дилером METTLER TOLEDO.
- Вставьте разъем кабеля адаптера в гнездо на задней панели весов, а сам адаптер в сетевую розетку.
- Весы выполняют самотестирование. Завершение тестирования сопровождается появлением на дисплее сообщения „OFF“.
- Кратко нажмите клавишу «On»: Весы переходят в режим взвешивания, но перед тем как приступить к взвешиванию их необходимо настроить (откалибровать) (Раздел 2.5).

Примечания

Чтобы аналитические весы (AB-S/FACT) работали точно, перед взвешиванием они должны прогреться: подключите весы к электросети и дайте им прогреться до рабочей температуры в течение 60 минут прежде чем приступить к взвешиванию.

Для автономного электропитания все весы B-S/FACT могут быть укомплектованы аккумулятором AccuPac B-S (перезаряжаемая внешняя батарея), который можно заказать отдельно.



2.5 Настройка (калибровка) весов



Для получения достоверных результатов взвешивания, перед эксплуатацией весы необходимо настроить под значение ускорения свободного падения в месте их размещения. Весы необходимо настраивать:

- перед началом их эксплуатации,
- регулярно в процессе эксплуатации,
- после смены места размещения.

2.5.1 Полностью автоматическая настройка (калибровка) FACT

При поставке весы переведены в режим **полной автоматической настройки FACT** (Fully Automatic Calibration Technology) при помощи внутренней гири (см. также раздел 4.3.3). В этом случае весы не требуют ручной настройки. Калибровка весов производится автоматически:

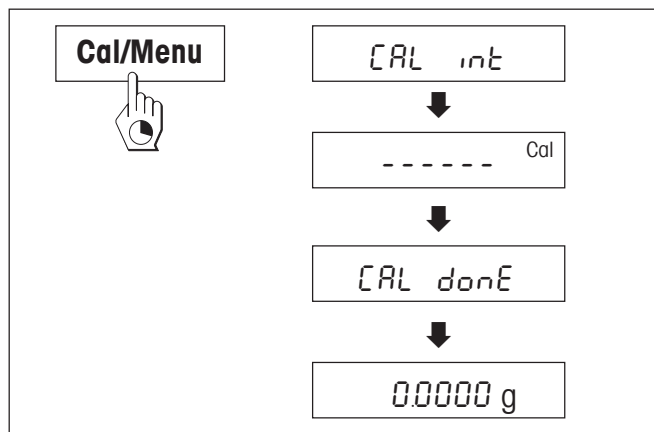
- по окончании прогрева после включения весов,
- при изменении окружающих условий, например температуры, которая может привести к ощутимому увеличению погрешности при измерении.

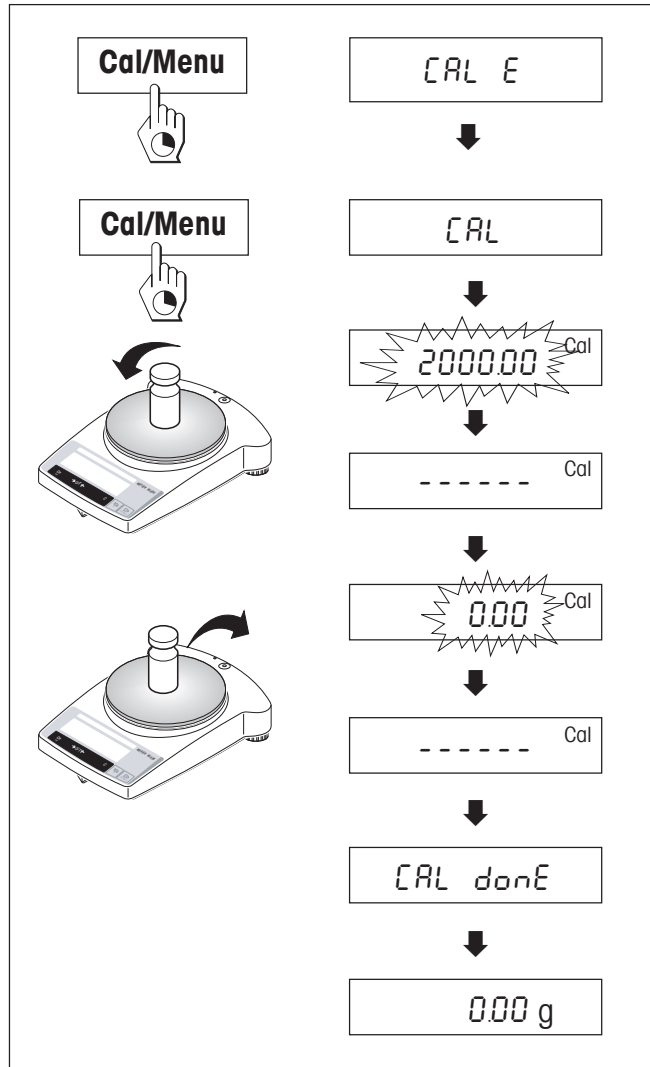
2.5.2 Ручная настройка (калибровка)

Для получения достоверных результатов, после включения и до начала калибровки весы должны прогреться до рабочей температуры в течение не менее 30 минут (аналитические весы AB-S/FACT - 60 минут).

Настройка весов внутренним калибровочным грузом

- Для выполнения этой операции во втором пункте меню (Настройка) выберите „CAL int“ (=заводская установка) (Раздел 4.1).
- Разгрузите весы.
- Нажмите клавишу «**Cal/Menu**» и удерживайте ее, пока на дисплее не появится сообщение „CAL“.
- После этого производится автоматическая настройка весов. Окончание калибровки сопровождается кратковременным отображением на дисплее надписи „CAL done“, после чего появляется „0.0000 g“ (пример для весов с $d=0.1$ мг). Весы находятся в режиме взвешивания и готовы к работе.





Настройка весов с помощью внешней калибровочной гири

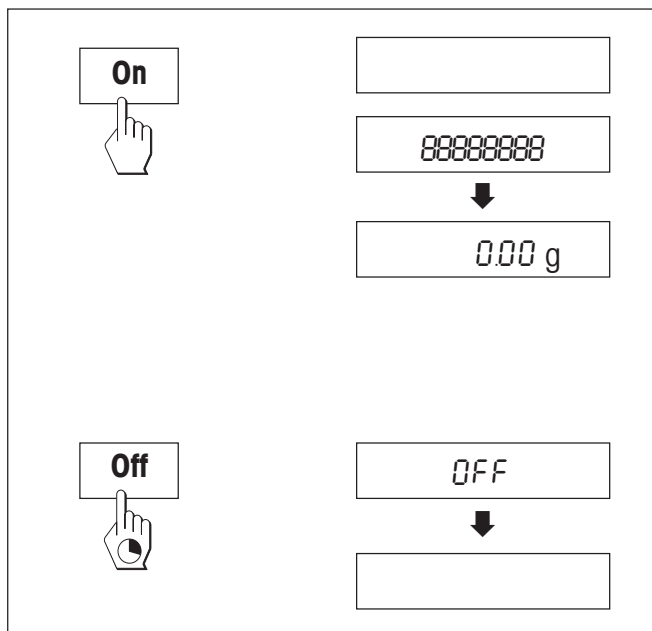
- Для выполнения этой операции во втором пункте меню (Настройка) выберите „CAL E“ (=заводская установка).
- Приготовьте соответствующую калибровочную гирю.
- Разгрузите весы.
- Нажмите клавишу «**Cal/Menu**» и удерживайте ее, пока на дисплее не появится сообщение „CAL“. На дисплее начинает мигать значение массы требуемой калибровочной гири.
- Установите калибровочную гирю в центр чашки весов. После этого производится автоматическая настройка весов.
- Снимите калибровочную гирю с весов, когда на дисплее появится мигающая надпись „0.00 g“. На дисплее на короткое время появится сообщение „CAL done“ - настройка завершена, затем индикация нуля (например, „0.00 g“). Весы находятся в режиме взвешивания и готовы к работе.

Примечания

- По закону запрещается калибровать **сертифицированные на заводе модели** с использованием внешней гири.
- Процедуру настройки весов в любой момент можно прервать, нажав клавишу «**C**». Весы подтверждают, что настройка прервана (на дисплее на короткое время появляется сообщение „Abort“), и возвращаются в режим взвешивания.

3 Взвешивание

3.1 Включение/выключение весов



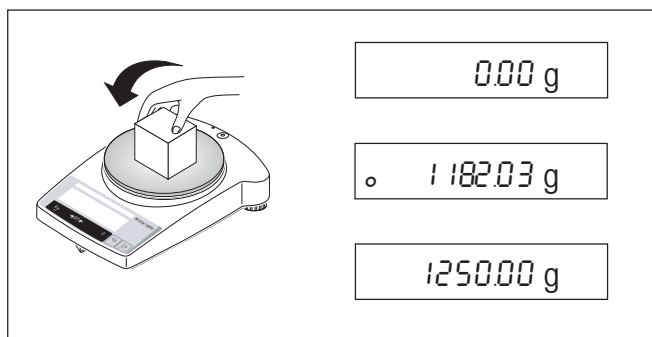
Включение весов

- Разгрузите весы и кратко нажмите клавишу «**On**».
- Весы выполняют проверку дисплея (на короткое время включаются все его сегменты).
- Когда на дисплее появится нулевое значение - весы готовы к работе.

Выключение весов

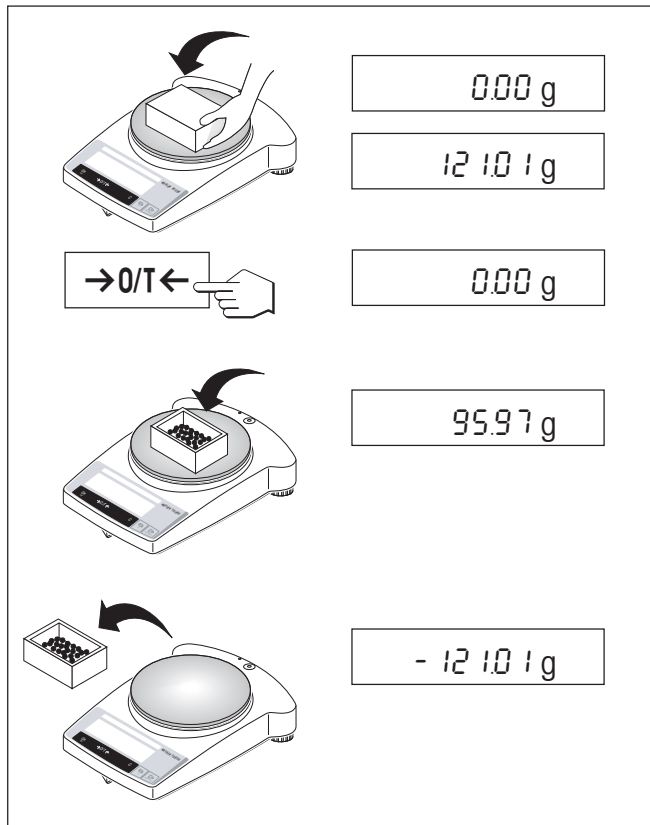
- Нажмите клавишу «**Off**» и держите ее нажатой, пока на дисплее не появится сообщение „OFF“.

3.2 Взвешивание



- Поместите взвешиваемый образец на чашку весов.
- Дождитесь когда погаснет индикатор нестабильности веса „o“.
- На дисплее отображается значение веса.

3.3 Выборка массы тары



→ Установите на весы пустой контейнер.

→ На дисплее отображается его масса.

→ Оттарируйте весы - кратковременно нажмите клавишу « →0/T← ».

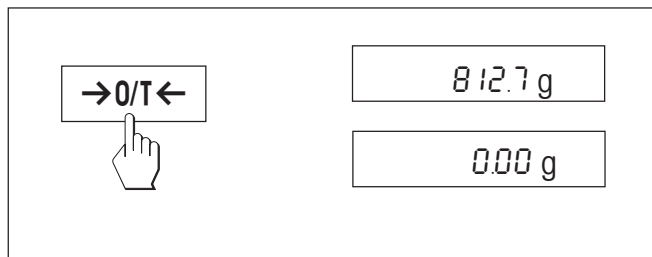
→ Добавьте взвешиваемый образец в контейнер. На дисплее отображается масса нетто образца.

Если Вы снимите контейнер с весов, масса тары будет отображаться на дисплее со знаком минус. Масса тары остается в памяти весов до следующего нажатия клавиши « →0/T← » или выключения весов.

Примечание

При использовании 2-диапазонных (DeltaRange) весов METTLER TOLEDO (см. следующий раздел), чувствительным поддиапазоном, дискретность отсчета которого в 10 раз выше, можно воспользоваться сразу после каждого тарирования.

3.4 2-диапазонные весы МЕТТЛЕР ТОЛЕДО DeltaRange



Весы МЕТТЛЕР ТОЛЕДО DeltaRange имеют перемещаемый по всему диапазону взвешивания чувствительный поддиапазон. Дискретность в этом диапазоне взвешивания в 10 раз выше, чем в обычном, т.е. результат взвешивания отображается с дополнительным десятичным знаком.

Весы этих моделей работают в чувствительном поддиапазоне.

- после включения
- после каждого тарирования

Если при взвешивании нагрузка превышает чувствительный поддиапазон, весы автоматически переходят в стандартный.

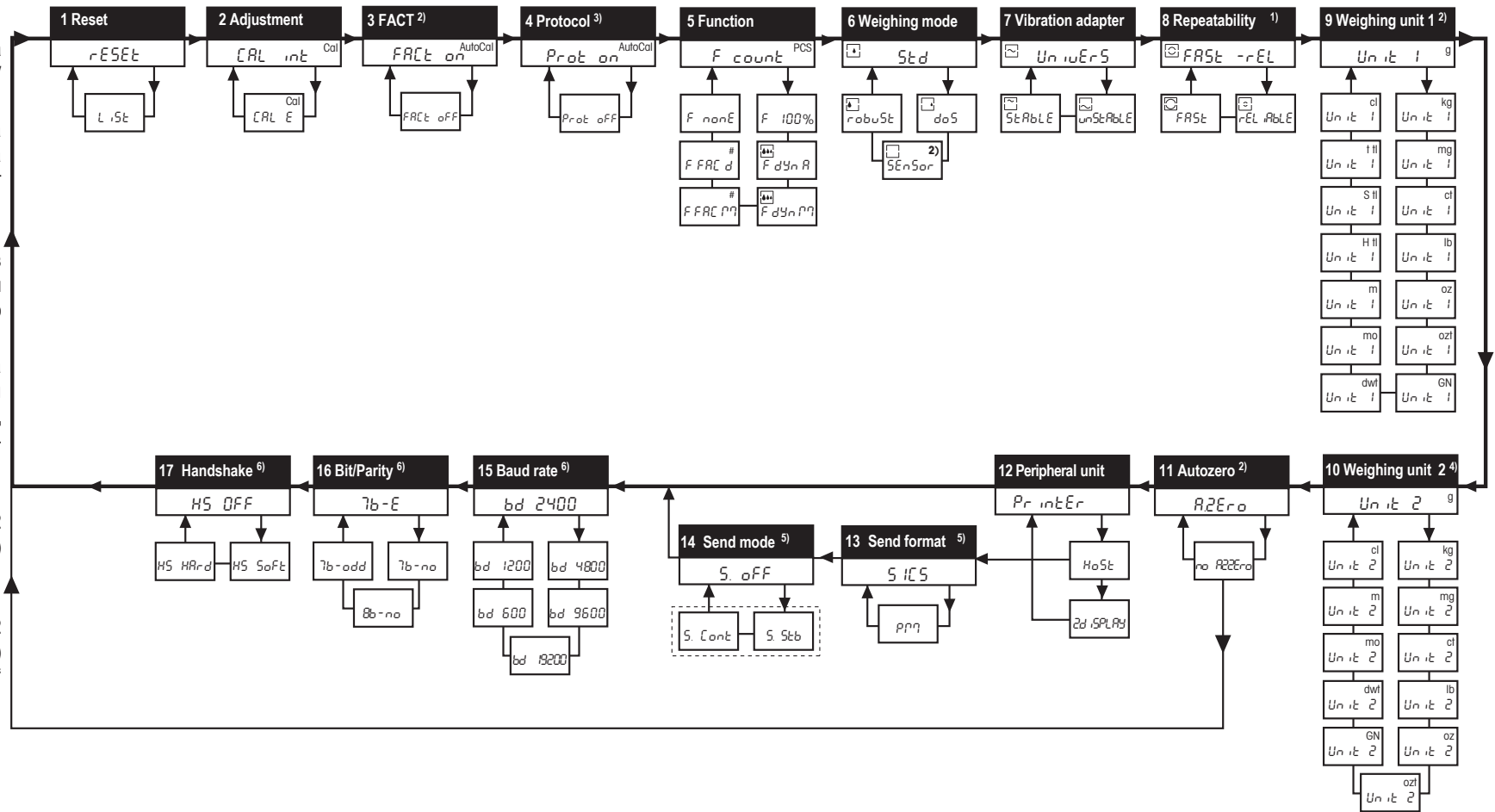
4 Меню

4.1 Обзор

С помощью меню можно изменять единицу измерения массы (для сертифицированных на заводе весов, только если это не запрещено государственным Законом о сертификации), включить дополнительные функции и изменить значения различных параметров. Описание отдельных пунктов меню см. в Разделе 4.3.

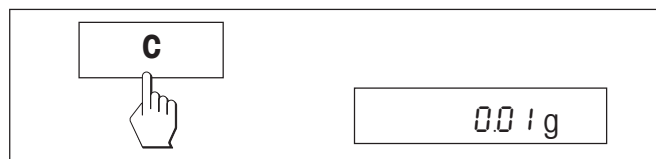
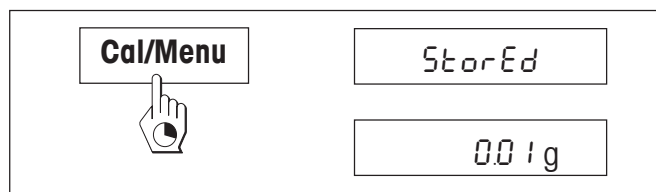
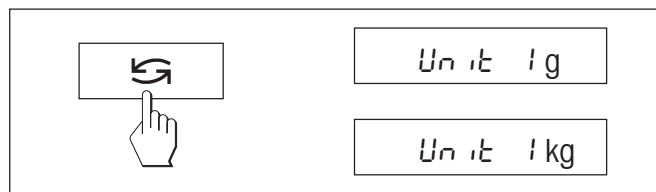
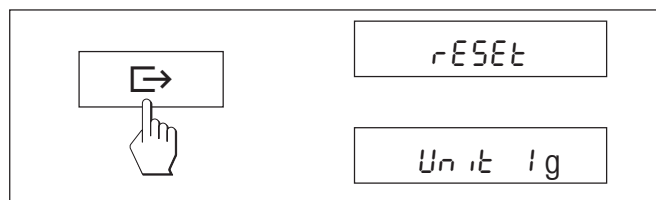
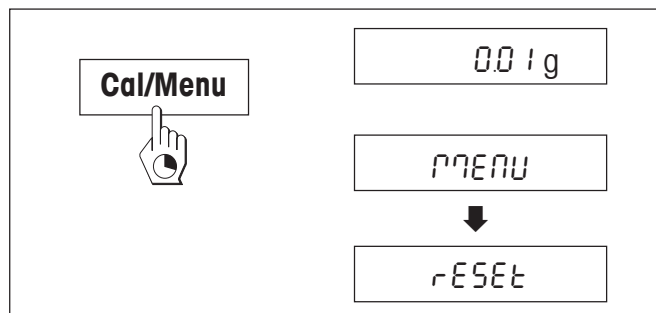
Примечания

- 1) Эта опция меню доступна только для весов AB135-S/FACT и AB265-S/FACT.
- 2) Для сертифицированных на заводе весов эта установка фиксирована и не может быть изменена.
- 3) Этот пункт меню отображается, только если перед этим в пункте меню 3 (Заводская настройка) было выбрано значение „FACT on“.
- 4) Для сертифицированных на заводе весов допускается выбор только тех единиц измерения, которые разрешены Законом.
- 5) Этот пункт меню отображается, только если в пункте меню 12 (Периферийное устройство) было выбрано значение „Host“.
- 6) Этот пункт меню отображается, только если в пункте меню 12 (Периферийное устройство) было выбрано значение „Host“ или „Printer“.



| Пункт меню |
|---------------------|
| Заводская установка |

4.2 Работа с меню



Вход в меню

Когда весы находятся в режиме взвешивания, нажмите клавишу «**Cal/Menu**» и удерживайте ее, пока на дисплее не появится сообщение „MENU“. Отпустите клавишу. На дисплее появится первый пункт меню.

Выбор пункта меню

Переход между пунктами меню осуществляется с помощью клавиши «**→**».

Изменение текущих значений

Текущие значения выбранных пунктов меню изменяются с помощью клавиши «**↻**». После каждого нажатия этой клавиши на дисплее появляется очередное возможное значение. Выбрав нужное значение можно перейти к следующему пункту (см. выше) или закрыть меню (см. следующие разделы).

Сохранение значений и выход из меню

Нажмите клавишу «**Cal/Menu**» и удерживайте ее, пока на дисплее не появится сообщение „StorEd“. Весы сохраняют выбранные значения и возвращаются в режим взвешивания.

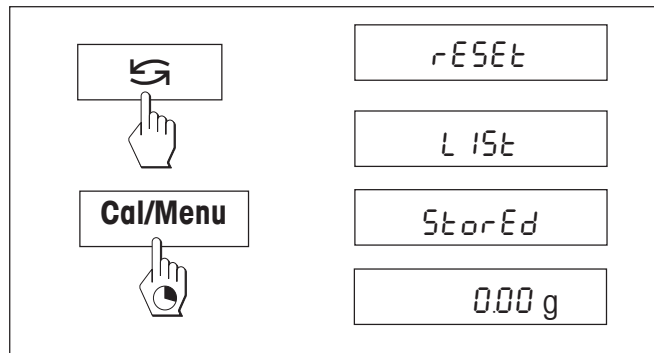
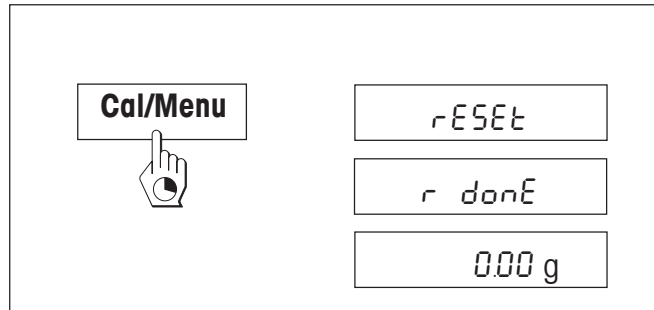
Прерывание процедуры

Кратко нажмите клавишу «**C**». Весы возвращаются в режим взвешивания без сохранения сделанных изменений.

Примечание

Если после входа в меню, в течение 45 секунд не предпринимается никаких действий, весы автоматически возвращаются в режим взвешивания. Все сделанные до этого изменения не сохраняются.

4.3 Описание пунктов меню



4.3.1 Возврат к заводским установкам (пункт меню „RESET“)

Сброс измененных пользователем значений

→ Выбрав пункт „Reset“, нажмите клавишу «**Cal/Menu**» и удерживайте ее, пока на дисплее не появится сообщение „r donE“, подтверждающее, что все настройки приведены к заводским. После этого весы возвращаются в режим взвешивания, имея **заводские настройки** (Раздел 4.1).

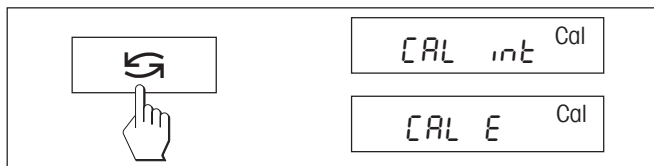
Сохранение текущих настроек весов

→ Выберите пункт „List“, нажмите клавишу «**Cal/Menu**» и удерживайте ее, пока на дисплее не появится сообщение „StorEd“.

Текущие установки весов передаются подключенному через интерфейс периферийному устройству. Для этого в пункте меню 11 (Периферийное устройство) должно быть выбрано значение „Printer“. Одновременно с передачей весы сохраняют текущие настройки.

4.3.2 Калибровка (пункт меню 2)

В этом пункте меню можно задать калибровочную гирию для проведения калибровки: внутреннюю или внешнюю. Законодательство по сертификации запрещает калибровать **сертифицированные на заводе модели** с использованием внешней гири.



Калибровка с помощью внутренней гири

Калибровка с помощью внешней гири

4.3.3 Заводские настройки (пункт меню 3)

С помощью этого пункта меню можно включить или отключить полностью автоматическую настройку (калибровку) с помощью внутренней гири.

FACT switched on (Автоматическая калибровка включена)

Это **заводская настройка**. При этом весы настраиваются (калибруются) автоматически.

FACT switched off (Автоматическая калибровка выключена)

Примечание: Для сертифицированных на заводе весов данный пункт меню недоступен, поскольку автоматическая калибровка должна быть включена постоянно.

4.3.4 Протокол (пункт меню 4)

С помощью этого пункта меню производится включение или выключение вывода на печать отчета о полной автоматической настройке (калибровке).

Примечание: Этот пункт меню доступен, если полная автоматическая настройка включена и не затрагивает вывод на печать настройки с помощью внутренней или внешней калибровочной гири (Раздел 4.3.3).

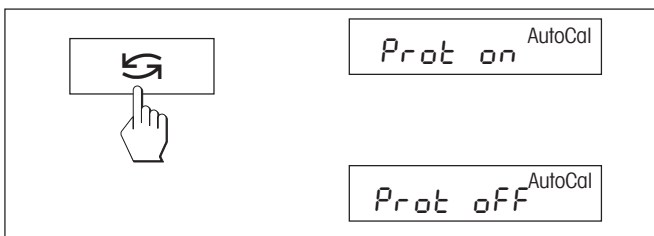
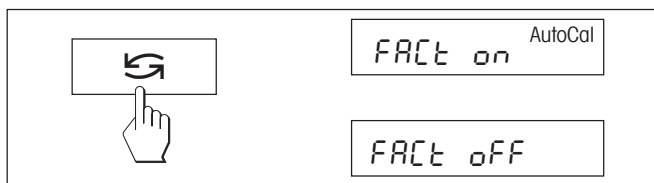
Protocol switched on (протокол включен)

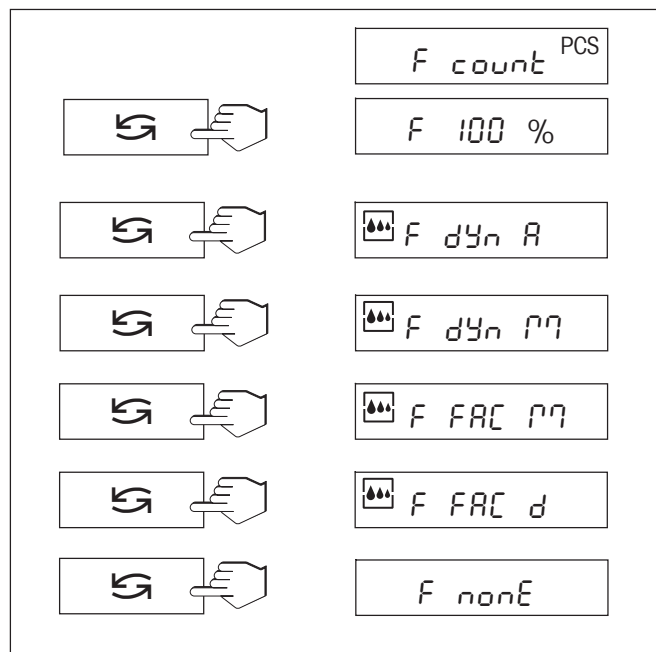
Запись выводится на печать после каждой автоматической настройки весов.

Примечание: Протокол выводится на печать без строки для подписей.

Protocol switched off (протокол выключен)

Это заводская настройка. Если весы выполняют автоматическую настройку, производится вывод протокола на печать.

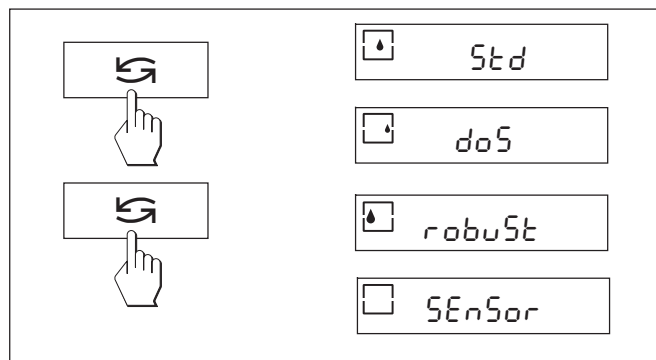




4.3.5 Функции (пункт меню 5 / Раздел 5)

В дополнение к взвешиванию можно выбрать следующие функции:

- F count* Счет штук
- F 100 %* Процентное взвешивание
- F dYn A* Динамическое взвешивание с автоматическим стартом
- F dYn M* Динамическое взвешивание с ручным стартом
- F FAC M* Умножение произвольного коэффициента на значение массы, изменение дискретности индикации
- F FAC d* Деление произвольного коэффициента на значение массы, изменение дискретности индикации
- F nonE* Функция не выбрана. Выполняется простое взвешивание (заводская настройка)

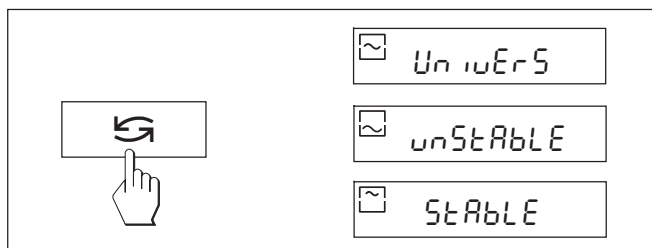


4.3.6 Режим взвешивания (пункт меню 6)

С помощью этого меню можно адаптировать весы к режиму взвешивания. Выберите „Std“ (стандарт) для обычных процессов взвешивания или „doS“ (наполнение) для дозирования жидких или сыпучих веществ. При этом значении весы очень быстро реагируют на малейшее изменение массы.

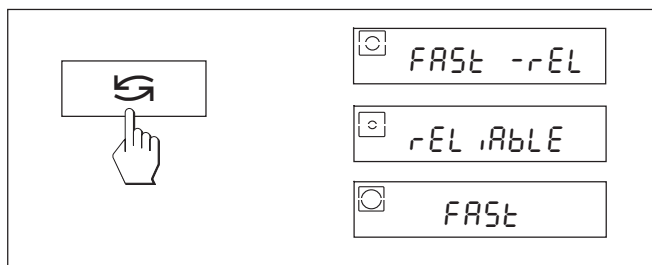
При значении „robuSt“ (абсолютное взвешивание), весы реагируют только на значительные изменения массы и обеспечивают очень стабильные результаты взвешивания.

При значении „SEnSor“ весы отображают исходный „нефильтрованный“ сигнал с ячейки и могут применяться только для специальных процедур взвешивания. (Доступно только для весов AB135-S/FACT / AB265-S/FACT).



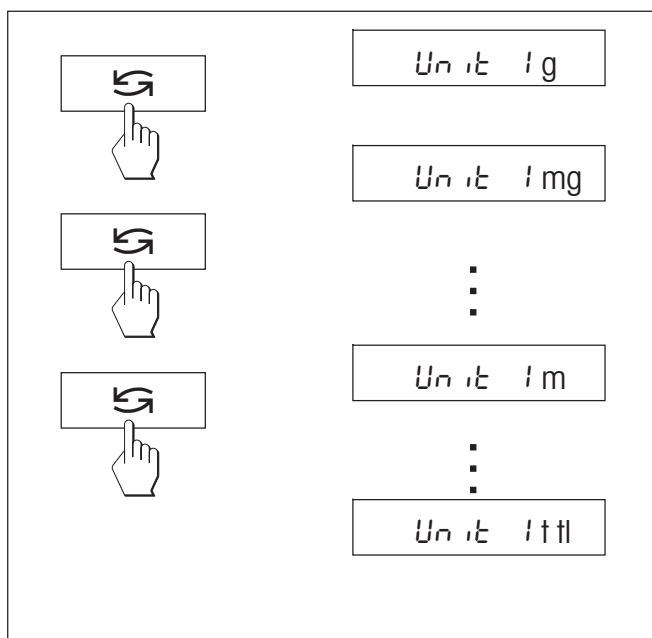
4.3.7 Адаптер вибраций (пункт меню 7)

Адаптер вибраций может быть использован для адаптации весов под условия окружающей среды (изменения температуры, вибрации, сквозняки). Если место размещения весов характеризуется отсутствием перечисленных факторов, выберите значение „StAbLE“. В противном случае выберите значение „unStAbLE“. Для обычных условий выберите значение „UnivErSAL“ (стандартный). Это значение является заводской настройкой.



4.3.8 Воспроизводимость (пункт меню 8) (Только для весов AB135-S/FACT / AB265-S/FACT)

Это меню используется для определения того, как долго весы будут определять стабильность значения взвешиваемой массы и отображать ее. Установка в значение „FASt“ рекомендуется для быстрого взвешивания, когда воспроизводимость результатов не важна. Установка в значение „rELiAbLE“ дает очень хорошую воспроизводимость, но время стабилизации при этом увеличивается. При значении „FASt -rEL“ (быстрый и надежный), весы быстро отображают результаты измерения как стабильные и дают хорошую повторяемость. Это значение является заводской настройкой.




4.3.9 Единица измерения 1 (пункт меню 9)

Весы могут работать со следующими единицами измерения массы (для сертифицированных на заводе весов изменение значения этого пункта меню определяется действующим законодательством):

| Единица | Коэффициент преобразования | Комментарии |
|---------|----------------------------|---|
| g | грамм | заводская настройка |
| kg | килограмм | недоступно для весов 0.01 мг, 0.1 мг и 1 мг |
| mg | миллиграмм | для весов 0.01 мг, 0.1 мг и 1 мг |
| ct | карат | |
| lb | фунт | |
| oz | унция | |
| ozt | тройская унция | |
| GN | гран | |
| dwt | пеннивейт | |
| mo | момм | |
| m | месгал | |
| H tl | таэл (Гонконг) | |
| S tl | таэл (Сингапур) | |
| t tl | таэл (Тайвань) | |
| cl | тикал | |

4.3.10 Единица измерения 2 (пункт меню 10)

Если необходимо посмотреть результат взвешивания в другой единице измерения, это можно сделать при помощи клавиши «», эта, вторая единица измерения задается с помощью данного пункта меню, исключением являются единицы измерения таэл („H tI“, „S tI“ и „t tI“).

4.3.11 Автоноль – автоматическая установка весов на ноль (пункт меню 11)

С помощью этого пункта меню можно включать или выключать автоматическую коррекцию нуля. Если коррекция включена, производится автоматическая коррекция дрейфа нуля, в том числе связанная с загрязнением чашки весов.

Возможны следующие значения:

Автоноль включен

Производится автоматическая коррекция нуля.

Автоноль выключен

Автоматическая коррекция нуля не производится. Это может быть полезным для специального применения (например, для измерений при выпаривании).

Примечание

Для сертифицированных на заводе весов это можно сделать только в том случае, если их параметр $e = 10 d$.

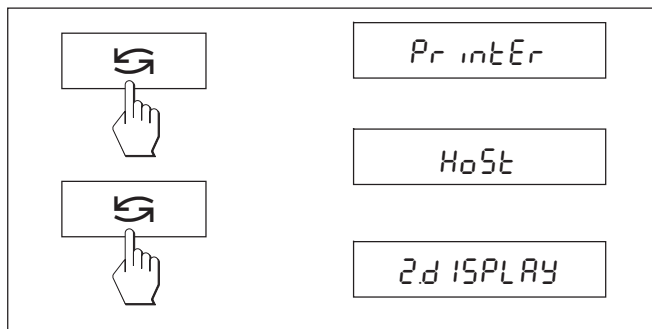
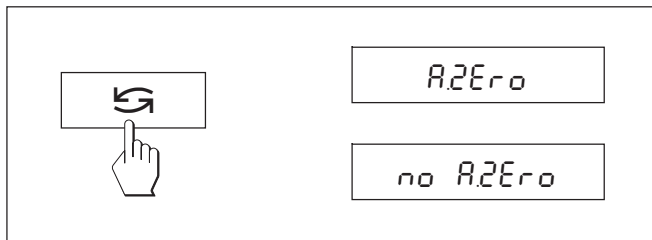
4.3.12 Периферийное устройство (пункт меню 12)

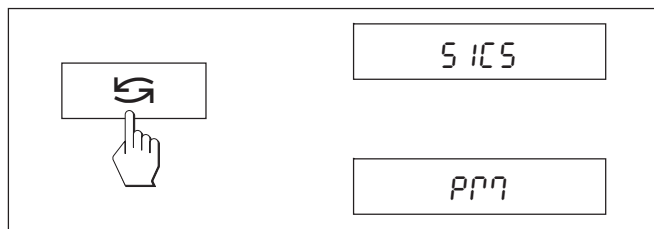
В этой пункте меню указывается какое устройство подключено к весам через интерфейс RS232C. Весы автоматически сохраняют необходимые настройки (Раздел 4.3.13 – 4.3.17) для каждого внешнего устройства.

Printer К весам подключен принтер.

Host К весам подключено любое другое устройство.

Aux. display К весам подключен выносной дисплей (параметры связи не задаются).





4.3.13 Формат данных (пункт меню 13)

Примечание: Этот пункт меню отображается, если в пункте меню 12 (Периферийное устройство) выбрано значение „Host“!

В данном пункте меню указывается, в каком формате будут передаваться данные.

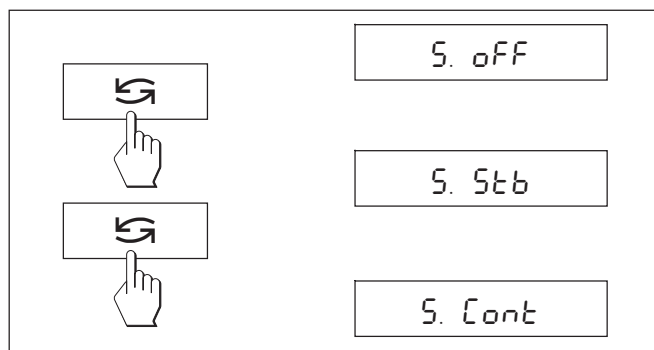
“SICS”: Используются форматы передачи данных по протоколу MT-SICS. Дополнительная информация изложена в брошюре „MT-SICS Reference Manual Basic-S balances 11780447“, которую можно заказать в компании МЕТТЛЕР ТОЛЕДО или скачать из Интернета (www.mt.com/AB-S). Более подробное описание см. в Разделе 6.3.

“PM”*: Данные передаются в формате весов PM:

S. Stb: $\square\square\square\square\square 1.67890 \square g$ S. Cont: $\square\square\square\square\square 1.67890 \square g$
 $SD\square\square\square\square 1.39110 \square g$

Дополнительную информацию можно найти в Интернете по адресу www.mt.com/support.

* однонаправленная передача, команды MT-SICS весами не воспринимаются.



4.3.14 Режим передачи данных (пункт меню 14)

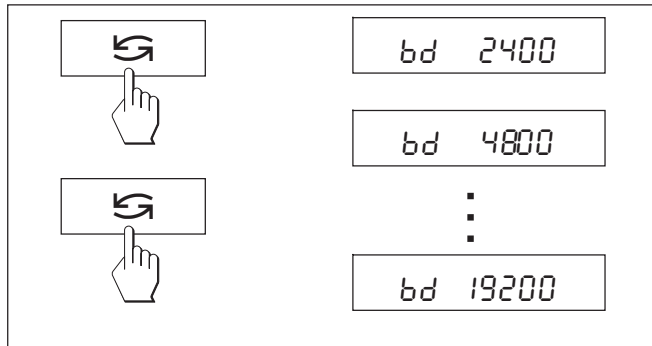
Примечание: Этот пункт меню отображается, если в пункте меню 12 (Периферийное устройство) выбрано значение „Host“!

В этом пункте меню указывается способ передачи данных от весов к периферийному устройству.

S. OFF Данные не передаются

S. Stb При нажатии клавиши « \rightarrow » передается следующее стабильное значение массы.

S. Cont Все значения массы передаются автоматически.

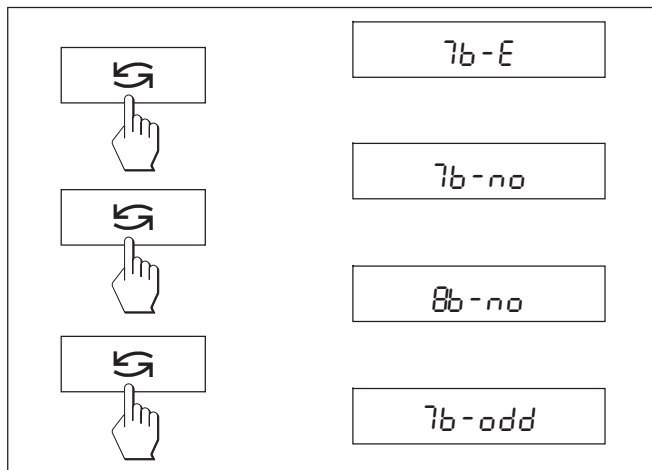


4.3.15 Скорость передачи данных (пункт меню 15)

Примечание: Этот пункт меню отображается, если в пункте меню 12 (Периферийное устройство) выбрано значение „Printer“ или „Host“!

С помощью этого пункта меню задается скорость передачи данных через последовательный интерфейс. Единицей измерения является Бод (bd) = 1 бит в секунду.

Можно выбрать одно из следующих значений: 600 bd, 1200 bd, 2400 bd, 4800 bd, 9600 bd или 19200 bd. Для надежной передачи данных значение этого параметра у передающего и принимающего устройств должны совпадать.

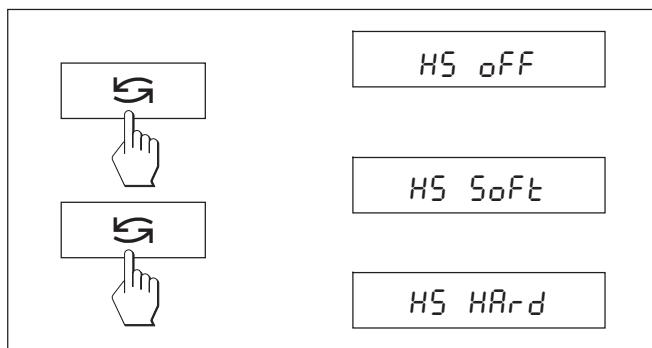


4.3.16 Количество битов данных/Контроль четности (пункт меню 16)

Примечание: Этот пункт меню отображается, если в пункте меню 12 (Периферийное устройство) выбрано значение „Printer“ или „Host“!

В этом пункте меню можно задать символьный формат для присоединенного устройства.

| | |
|--------|------------------------------------|
| 7b-E | 7 битов данных/контроль четности |
| 7b-no | 7 битов данных/без контроля |
| 8b-no | 8 битов данных/без контроля |
| 7b-odd | 7 битов данных/контроль нечетности |



4.3.17 Квитирование (пункт меню 17)

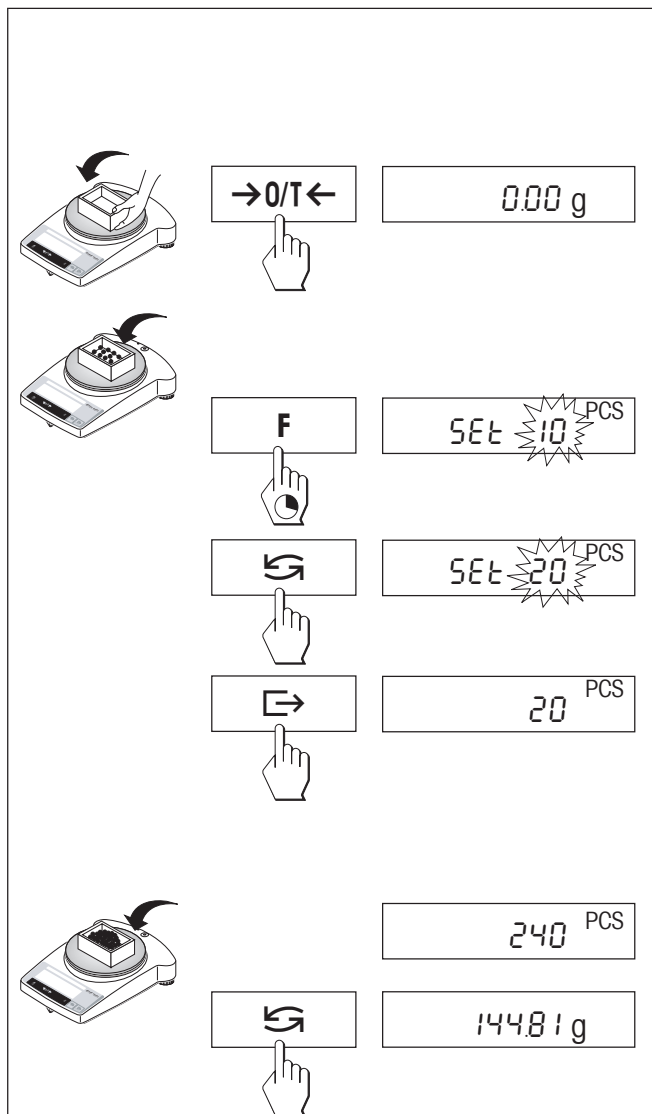
Примечание: Этот пункт меню отображается, если в пункте меню 12 (Периферийное устройство) выбрано значение „Printer“ или „Host“!

Этот пункт меню позволяет настроить порядок синхронизации передачи данных в соответствии с типом принимающего устройства.

| | |
|---------|-------------------------------------|
| HS off | Передача данных без квитирования |
| HS SoFt | Программное квитирование (XON/XOFF) |
| HS HARd | Аппаратное квитирование (DTR/CTS) |

5 Функции взвешивания

5.1 Счет штук



Требование

Функция „F count“ должна быть выбрана в меню (Раздел 4).

→ Поставьте пустой контейнер на чашку весов и, кратко нажав клавишу «→0/T←» выполните тарирование.

Ввод эталона: Для счета штук весы должны знать эталонную массу:

→ Положите в контейнер некоторое количество эталонных взвешиваемых образцов. Возможное количество* - 5, 10, 20, 50, 100 и „но“ (функция счета штук станет неактивной). *для **сертифицированных на заводе весов** минимум 10

Внимание: Минимальные допустимые значения: минимальная эталонная масса = 10d (10 разрядов), минимальная масса одного образца * = 1d (1 разряд)! *для **сертифицированных на заводе весов** минимум 3e

Примечание: 1 разряд соответствует 1 дискрете дисплея.

→ Нажмите клавишу «F» и удерживайте ее, пока на дисплее не появится сообщение „SEt... PCS“.

→ Последовательно нажимая клавишу «↺» выставите на дисплее число, равное количеству образцов, помещенных в контейнер.

→ Подтвердите это значение клавишей «↻» (или подождите 7 секунд - весы запомнят число автоматически). На дисплее отображается текущее количество образцов в контейнере (PCS = штук).

Примечание: Текущая эталонная масса сохраняется в памяти весов до ввода нового значения, или до выключения весов.

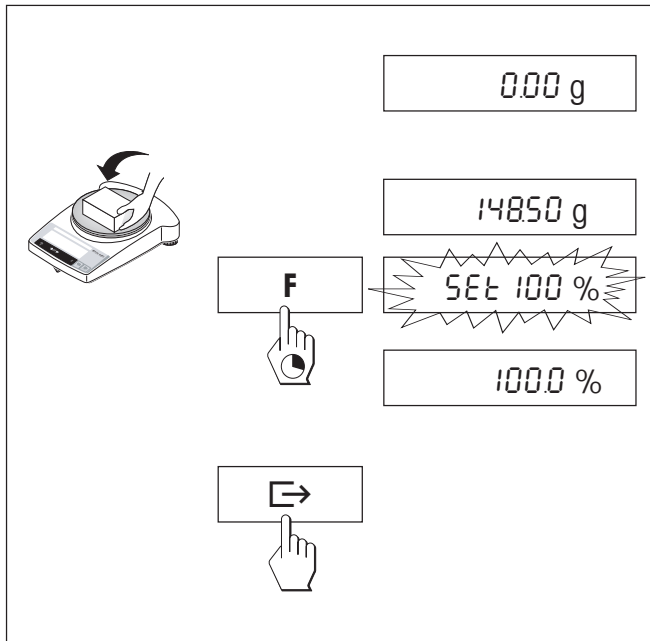
Переключение дисплея с отображения числа штук на отображение значения массы

→ Добавьте в контейнер образец - на дисплее отображается количество образцов.

→ Нажмите клавишу «↺». На дисплее отображается масса образца.

→ Чтобы вернуться в режим счета штук, снова нажмите клавишу «↺».

5.2 Процентное взвешивание



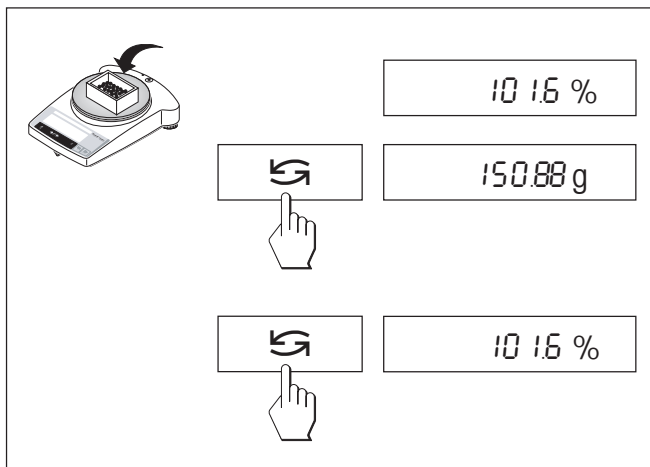
Требование

Функция „F 100 %“ должна быть выбрана в меню (Раздел 4).

Ввод номинальной массы

- Поместите эталонный груз, масса которого соответствует 100 %, в центр чашки весов.
- Удерживайте клавишу «F» нажатой до тех пор, пока на дисплее не появится сообщение „SEt 100 %“.
- Нажмите клавишу «↶» для подтверждения „SEt 100 %“ или „SEt no %“ (для отказа от процентного взвешивания).
- Для подтверждения можно кратко нажать клавишу «↷», или через 7 с масса будет автоматически принята. После этого номинальная масса считается заданной.

Примечание: Текущая номинальная масса сохраняется в памяти весов до ввода нового значения, или до выключения весов.



Переключение процентное взвешивание/масса

- Поместите взвешиваемый образец в центр чашки весов. Масса образца отображается на дисплее в процентном отношении от номинала.
- Нажмите клавишу «↶» - на дисплее появляется значение массы образца (единица измерения 1 и единица измерения 2, если задана).
- Для возвращения к отображению результата в процентах снова кратко нажмите клавишу «↶».

5.3 Динамическое взвешивание

Динамическое взвешивание применяется при взвешивании образцов с нестабильной массой. В этом режиме вычисляется среднее значение результатов взвешивания, полученных за определенный промежуток времени (время взвешивания). Чем нестабильнее взвешиваемый образец, тем больше требуется времени для взвешивания.

Требование

„F dYn A“ для автоматического старта или „F dYn M“ для ручного должно быть выбрано в меню (Раздел 4). Заводской настройкой является время взвешивания 3 секунды ($t = 3''$).

Тарирование

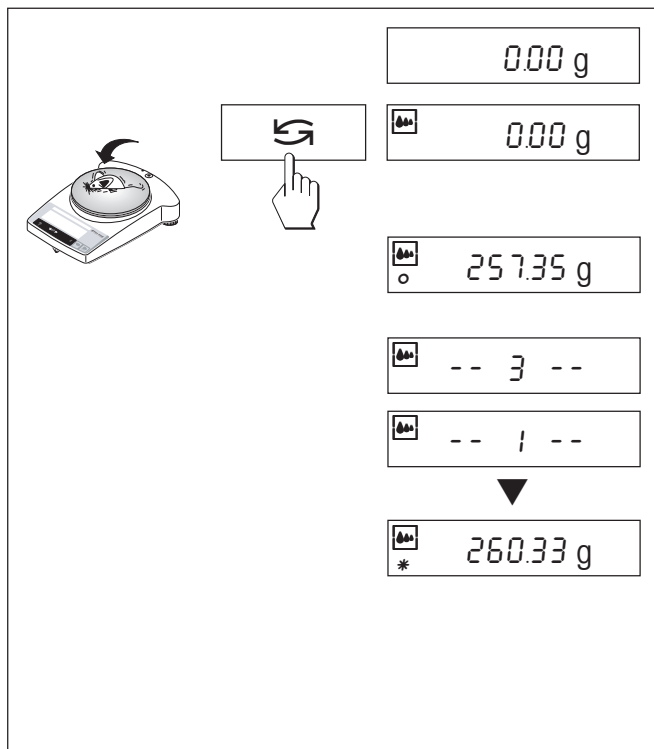
→ Тарирование: нажмите клавишу «→0/T←».

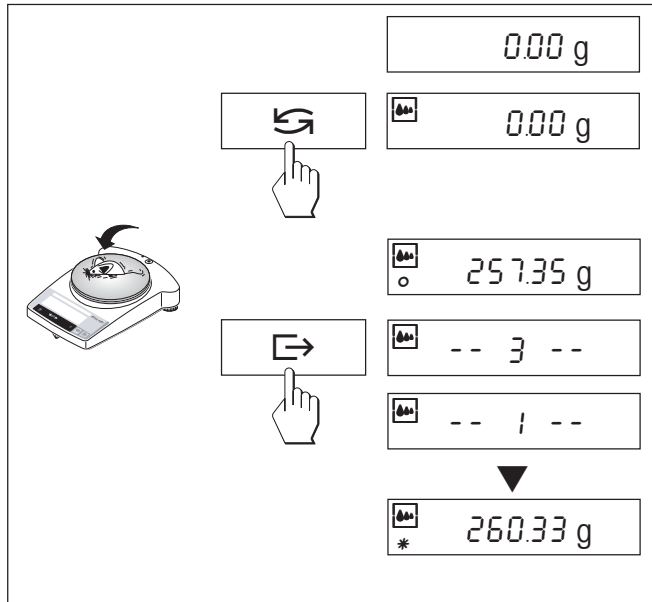
Динамическое взвешивание с автоматическим стартом (F dYn A)

→ Выберите динамическое взвешивание клавишей «↻». На дисплее появится символ


→ Поместите на весы взвешиваемый образец. Взвешивание начинается автоматически после относительной стабилизации показаний весов. Во время взвешивания на дисплее идет обратный отсчет времени.

→ Считайте результат взвешивания. Результат динамического взвешивания отображается с символом * (=вычисленное значение) и остается на дисплее, пока образец находится на чашке весов или в контейнере.





Динамическое взвешивание с ручным стартом (F dYn M)

- Выберите динамическое взвешивание клавишей «G». На дисплее появится символ .
- Поместите взвешиваемый образец в контейнер.
- Запустите взвешивание клавишей «E». Во время взвешивания на дисплее идет обратный отсчет времени.
- Считайте результат взвешивания. Результат динамического взвешивания отображается с символом * (=вычисленное значение) и остается на дисплее, пока образец находится на чашке весов или в контейнере.

Примечание

- Повторное взвешивание образца можно запустить нажатием клавиши «E».
- Клавишей «G» можно переключаться между динамическим и простым взвешиванием.
- При взвешивании образцов массой менее 5 г, запуск измерения должен выполняться **вручную** клавишей «E», даже если установлен режим динамического взвешивания с автоматическим запуском.

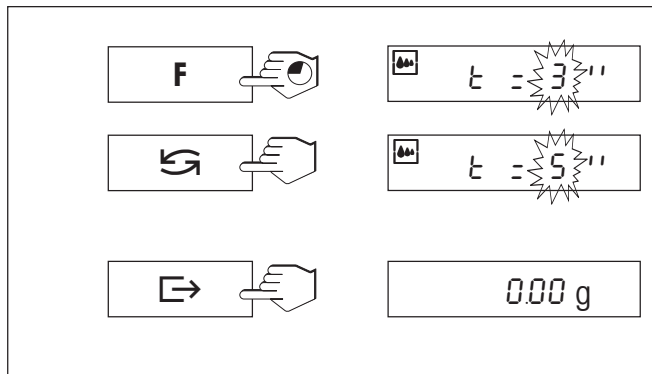
Изменение времени взвешивания

- Нажмите клавишу «F» и удерживайте ее, пока на дисплее не появится „t = 3“.
- Последовательно нажимайте клавишу «G», пока на дисплее не появится нужное значение. Возможные значения: 3", 5", 10", 20", 1", 2".

- Для подтверждения выбранного значения кратко нажмите клавишу «E», или через 3 секунды введенное значение сохранится автоматически.

Примечания

Выбранное значение сохраняется в памяти весов до ввода нового значения, или до выключения весов.



5.4 Взвешивание с произвольного коэффициента и/или задаваемая дискретность индикации

Задание „произвольного коэффициента“.

Заданное значение используется для умножения („F FAC M“) на результат взвешивания (в граммах), т.е. показания = коэффициент \times значение массы, либо деления („F FAC d“) на результат взвешивания, т.е. показания = коэффициент / значение массы. Диапазон допустимых значений коэффициента зависит от разрешающей способности используемой модели весов. Стандартные диапазоны допустимых значений коэффициента:

F FAC d от 1 до 10'000

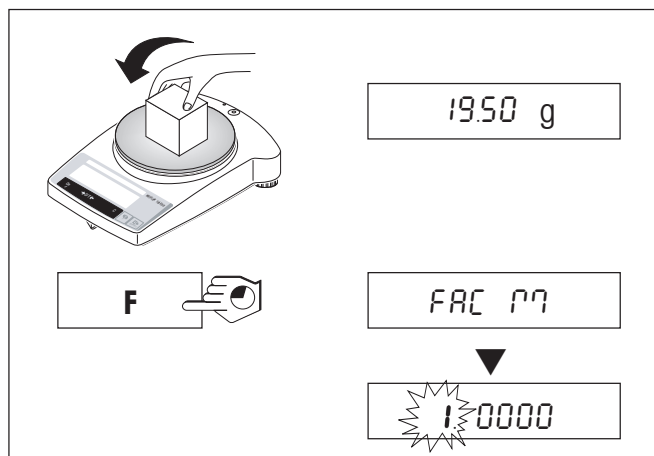
F FAC M от < 1 до 10'000

Функцию умножения на произвольный коэффициент (FAC M) можно, например, использовать для непосредственного вычисления цены взвешиваемого товара или для расчета массы на заданную единицу площади. Эту функцию можно также использовать для пересчета значений массы в любые альтернативные единицы. Функция деления коэффициента на значение массы (FAC d) может использоваться, например, в текстильной промышленности для определения номера пряжи.


Возможность выбора дискретности индикации позволяет определять способ представления результатов взвешивания; выбор дискретности индикации ограничивается заданной величиной коэффициента и максимальной разрешающей способностью используемой модели весов.

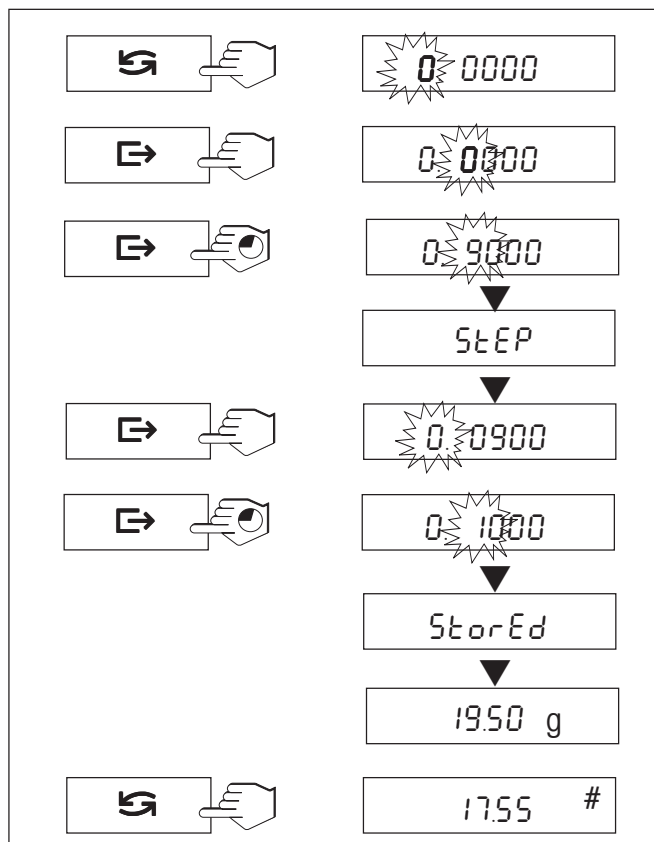
Требование

Функция „F FAC M“ или „F FAC d“ должна быть включена в меню (Раздел 4).



Ввод величины произвольного коэффициента и/или дискретности индикации

- Нажмите клавишу «F» и удерживайте ее, пока на дисплее не появится „FAC M“ или „FAC d“.
- Для включения или выключения функции („FAC M“, „FAC d“ или „noFAC M“, „noFAC d“ соответственно) используйте клавишу «».
- Отпустите клавишу. На дисплее появится заданное по умолчанию значение коэффициента „1“ или последнее сохраненное значение.



Значение коэффициента можно изменить следующим образом:

→ Нажатие на клавишу «↩» приводит к увеличению цифры в мигающем разряде. После цифры 9 появляется десятичная точка, а затем – 0.

Примечание: Десятичная точка появляется только в том случае, если она не была установлена в предыдущих разрядах.

Каждое нажатие клавиши изменяет цифру на единицу.

→ Клавиша «→» используется для перехода к следующему разряду (вправо). Из крайнего правого разряда позиция редактирования перемещается в крайний левый разряд.

→ Для сохранения заданного значения коэффициента нажмите клавишу «→» и удерживайте ее (автоматическое сохранение не производится), пока на дисплее не появится **StEP**. **Программа автоматически запрашивает ввод дискретности индикации.** По умолчанию отображается минимальное значение либо последнее сохраненное значение дискретности.

Примечание: Если вместо „StEP“ на дисплее появляется „Error“ (ошибка), это значит, что задано недопустимое значение коэффициента. В этом случае программа автоматически устанавливает минимальное или максимальное значение коэффициента (Factor Min. или Factor Max.), которое можно подтвердить либо изменить.

Величину дискретности можно изменить тем же способом, что и произвольный коэффициент (см. выше).

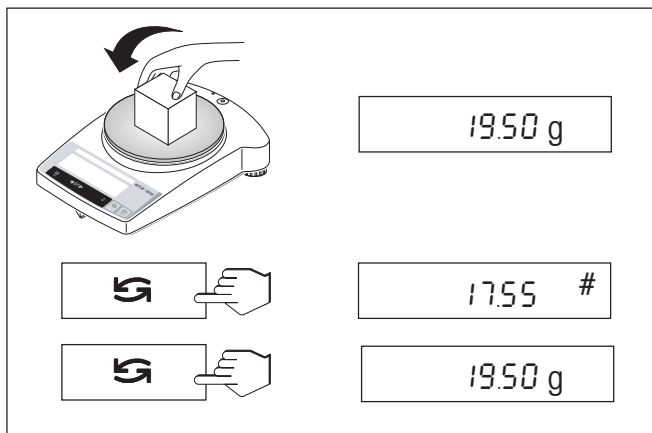
→ Для сохранения заданного значения дискретности нажмите клавишу «→» и удерживайте ее (автоматическое сохранение не производится), пока на дисплее не появится „StorEd“. Весы автоматически переключаются в режим взвешивания.

Примечание: Если вместо „StorEd“ на дисплее появляется „Error“ (ошибка), это значит, что задано недопустимое значение дискретности. В этом случае программа автоматически устанавливает минимальное или максимальное значение дискретности (Step Min. или Step Max.), которое можно подтвердить либо изменить.

→ Нажмите клавишу «→». Весы пересчитают массу взвешиваемого объекта в соответствии с заданным коэффициентом и выведут на дисплей результат в соответствии с выбранной дискретностью. Вместо единицы измерения массы отображается значок „#“. Масса объекта определяется в граммах.

Примечание

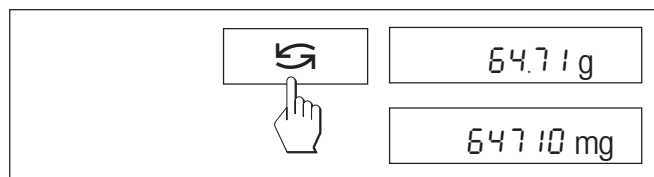
Если требуется изменить только дискретность индикации, установите для произвольного коэффициента точное значение 1.



Переключение режимов отображения расчетного значения и измеренной массы

С помощью клавиши «↻» можно вывести на дисплей результат взвешивания в основных и дополнительных единицах измерения (Unit 1, Unit 2) либо (если функция „FAC M“ или „FAC d“ включена) значение, рассчитанное с помощью коэффициента (#).

5.5 Переключение единиц измерения массы



Требование

Значения пунктов меню unit 1 и unit 2 должны быть различны (Раздел 4).

→ Переключение между единицами измерения массы, которые были заданы в меню „UNIT 1“ и „UNIT 2“, осуществляется с помощью клавиши «↻».

Примечание

- Возможность переключения между единицами измерения может быть заблокирована для **сертифицированных на заводе весов**, если это запрещено действующим законодательством.
- Во время динамического взвешивания эта функция недоступна.

6 Технические данные, дополнительное оборудование

6.1 Технические данные

Стандартное оснащение весов В-S/FACT

- Прозрачный защитный чехол, Bagex
- Адаптер электропитания с национальными кодами согласно списку в Разделе 6.4.
Напряжение питания весов: 8–14.5 В переменное, 50/60 Гц, 6 ВА или 9.5–20 В постоянное, 6 Вт
- Полностью автоматическая настройка с помощью внутренней гири (FACT)
- Встроенный интерфейс RS232C
- Защитный кожух с моделями АВ-S/FACT и РВхх3-S/FACT
- Все весы имеют возможность взвешивания под весами.
- Дисплей с подсветкой (кроме АВхх5-S/FACT).

Материалы

- Корпус: окрашенный алюминиевый
- Чашка весов: хромоникелевая сталь, X2CrNiMo 17 13 2 (1.4404)

Защита

- Весы пыле- и влагонепроницаемые
- Категория загрязнения окружающей среды: 2
- Категория по перенапряжению: class II
- Электромагнитное излучение: см. декларацию соответствия (отдельная брошюра 11780294)

Условия эксплуатации весов

Указанные технические данные верны для следующих условий эксплуатации:

- Внешняя температура 10 °С ... 30 °С
- Относительная влажность 15 % ... 80 % при 31 °С, линейная зависимость до 50% при 40 °С без конденсации

Работоспособность весов гарантируется в диапазоне температур от 5 °С до 40 °С

| Технические данные | AB54-S/FACT | AB104-S/FACT | AB204-S/FACT | AB304-S/FACT | AB135-S/FACT DualRange | AB265-S/FACT DualRange |
|---|-------------------------------|--------------|--------------|---|---------------------------|---------------------------|
| Дискретность (d) | 0.1 мг | 0.1 мг | 0.1 мг | 0.1 мг | 0.01 мг**/0.1 мг | 0.01 мг**/0.1 мг |
| Наибольший предел взвешивания | 51 г | 110 г | 220 г | 320 г | 31 г**/120 г | 61 г**/220 г |
| Наименьший предел взвешивания | 0 мг | 10 мг | 10 мг | 10 мг | 0.2мг**/10мг | 1 мг**/10мг |
| Среднее квадратическое отклонение показаний | 0.1 мг | 0.1 мг | 0.15 мг | до 50 г включ. -0.15 мг св. 50 г - 0.3 мг | 0.08 мг** /0.15 мг | 0.08 мг**/0.15 мг |
| Пределы допускаемой погрешности (±) | | | | | | |
| - при первичной поверке | 0.5 мг | 0.5 мг | 0.5 мг | до 50 г включ. - 0.5 мг св. 50 до 200 г включ. - 1.0 мг св. 200 г -1.5 мг | 0.25 мг**/0.5 мг | 0.25 мг**/0.5 мг |
| - в эксплуатации | 1.0 мг | 1.0 мг | 1.0 мг | до 50 г включ. -1.0 мг св. 50 до 200 г включ. -2.0 мг св. 200 г - 3.0 мг | 0.5 мг**/1.0 мг | 0.5 мг**/1.0 мг |
| Цена поверочного деления (e) | 1 мг | 1 мг | 1 мг | 1 мг | 1 мг**/1 мг | 1 мг**/1 мг |
| Класс точности по ГОСТ 24104 | | | | специальный | высокий**/специальный | специальный |
| Типовое время стабилизации, с | 3.5 | 3.5 | 3.5 | 5.0 | 3.0**/12 | 3.0**/15 |
| Калибровочная гиря | встроенная | встроенная | встроенная | встроенная | встроенная | встроенная |
| Габаритные размеры весов (Ш/Д/В) | не более 245мм/321 мм/ 344 мм | | | | | |
| Грузоприемная чашка | диам. 80 мм | | | | | |
| Макс. высота над чашкой весов | 237 мм | | | | | |
| Масса нетто (в упаковке), не более | 5.8 кг (7.5 кг) | | | | | |

** значения точного диапазона (DualRange)

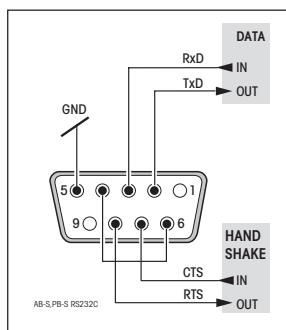
| Технические данные | PB153-S/FACT | PB303-S/FACT | PB403-S/FACT | PB303-SDR/FACT DeltaRange | PB3002-S/FACT DeltaRange |
|---|---------------------|---------------------|---------------------|---|---|
| Дискретность (d) | 1 мг | 1 мг | 1 мг | до 60 г -1 мг, св. 60 г-10 мг | до 600 г -10 мг, св. 600 г-100 мг |
| Наибольший предел взвешивания | 151 г | 310 г | 410 г | 310 г | 3100 г |
| Наименьший предел взвешивания | 0.02 г | 0.02 г | 0.02 г | 0.02 г | 0.5 г |
| Среднее квадратическое отклонение показаний | 1 мг | 1 мг | 1 мг | до 50 г включ. -1 мг св. 50 г до 200 г включ. - 3 мг св. 200 г - 5 мг | до 500 г включ. -10 мг св. 500 г до 2 кг включ. - 30 мг св. 2 кг - 50 мг |
| Пределы допускаемой погрешности (\pm) | | | | | |
| - при первичной поверке | 4 мг | 3 мг | 5 мг | до 50 г включ. - 3 мг св. 50 г до 200 г включ. -10 мг св. 200 г-15 мг | до 500 г включ. - 50 мг св. 500 г до 2 кг включ. -100 мг св. 2 кг- 150 мг |
| - в эксплуатации | 5 мг | 4 мг | 5 мг | до 50 г включ. - 4 мг св. 50 г до 200 г включ. -10 мг св. 200 г-15 мг | до 500 г включ. - 50 мг св. 500 г до 2 кг включ.-100 мг св. 2 кг- 150 мг |
| Цена поверочного деления (e) | 10 мг | 10 мг | 10 мг | 10 мг | 100 мг |
| Класс точности по ГОСТ 24104 | высокий | высокий | высокий | высокий | высокий |
| Типовое время стабилизации, с | 2.0 | 2.0 | 2.0 | 2.0 | 2.0 |
| Калибровочная гиря | встроенная | встроенная | встроенная | встроенная | встроенная |
| Габаритные размеры весов (Ш/Д/В) | 245/321/236 мм | | | | 245/321/89 мм |
| Грузоприемная чашка | диам. 100 мм | | | | диам. 180 мм |
| Макс, высота над чашкой весов | 141 мм | | | | - |
| Масса нетто (в упаковке), не более | 4.9 кг (6.5 кг) | | | | 3.6 кг (4.7 кг) |

| Технические данные | PB1501-S/FACT | PB3001-S/FACT | PB8000-S/FACT | PB602-S/FACT | PB1502-S/FACT | PB3002-S/FACT |
|---|---|--|---------------------------|-----------------------------------|---------------|----------------|
| Дискретность (d) | 0.1 г | 0.1 г | 1 г | 0.01 г | 0.01 г | 0.01 г |
| Наибольший предел взвешивания | 1510 г | 3100 г | 8100 г | 610 г | 1510 г | 3100 г |
| Наименьший предел взвешивания | 5 г | 5г | 20 г | 0.5 г | 0.5 г | 0.5 г |
| Среднее квадратическое отклонение показаний | до 0.5 кг включ.-15 мг св. 0.5 кг-33 мг | до 0.5 кг включ.- св. 0.5 до 2 кг включ.- св. 2 кг- 50мг | 15 мг 33 мг 50мг | 10 мг 0.15 г 0.3 г 0.5 г | 6.6 мг | 10 мг |
| Пределы допускаемой погрешности (±): - при первичной поверке | до 0.5 кг включ.-0.05 г св. 0.5 кг-0.1 г | до 0.5 кг включ.- св. 0.5 до 2 кг включ.- св. 2 кг- 0.15 г | 0.05 г 0.1 г 0.15 г | 0.5 г 1.0 г 1.5 г | 30 мг | 20 мг 50 мг |
| - в эксплуатации | до 0.5 кг включ.-0.1 г св. 0.5 кг-0.15 г | до 0.5 кг включ. - св. 0.5 до 2 кг включ.- св. 2 кг- 0.2 г | 0.1 г 0.15 г 0.2 г | 1.0 г 2.0 г 3.0 г | 30 мг | 20 мг 50 мг |
| Цена поверочного деления (e) | 0.1 г | 0.1 г | 1 г | 0.1 г | 0.1 г | 0.1 г |
| Класс точности по ГОСТ 24104 | высокий | высокий | средний | высокий | высокий | высокий |
| Типовое время стабилизации, с | 1.5 | 1.5 | 1.0 | 2.0 | 2.0 | 2.0 |
| Калибровочная гиря | встроенная | встроенная | встроенная | встроенная | встроенная | встроенная |
| Габаритные размеры весов (Ш/Д/В) | 45/321/89 мм | | | | | |
| Грузоприемная чашка | диам. 180 мм | | | | | |
| Макс, высота над чашкой весов | - | | | | | |
| Масса нетто (в упаковке), не более | 3.6 кг (4.7 кг) | | | | | |

| Технические данные | PB4002-S/FACT | PB5001-S/FACT | PB8001-S/FACT |
|---|------------------------|---------------|---------------|
| Дискретность (d) | 0.01 г | 0.1 г | 0.1 г |
| Наибольший предел взвешивания | 4100 г | 5100 г | 8100 г |
| Наименьший предел взвешивания | 0.5 г | 5 г | 5 г |
| Среднее квадратическое отклонение показаний | 15 мг | 0.05 г | 0.1 г |
| Пределы допускаемой погрешности (\pm) | | | |
| - при первичной поверке | 0.05 г | 0.15 г | 0.3 г |
| - в эксплуатации | 0.1 г | 0.2 г | 0.3 г |
| Цена поверочного деления (e) | 0.1 г | 1 г | 1 г |
| Класс точности по ГОСТ 24104 | высокий | высокий | высокий |
| Типовое время стабилизации, с | 2.0 | 1.5 | 1.5 |
| Калибровочная гиря | встроенная | встроенная | встроенная |
| Габаритные размеры весов (Ш/Д/В) | не более 245/321/89 мм | | |
| Грузоприемная чашка | диам. 180 мм | | |
| Масса нетто (в упаковке), не более | 3.6 кг (4.7 кг) | | |

Значения погрешности весов после выборки массы тары по абсолютному значению не превышают указанных в таблице пределов допускаемой погрешности в интервалах взвешивания для массы нетто.

6.2 Интерфейс



Интерфейс RS232C и его принадлежности

Для подключения периферийных устройств (напр., принтера или компьютера с помощью 9-контактного разъема) каждые весы B-S/FACT оснащены интерфейсом RS232C. Настройка весов на различные периферийные устройства выполняется посредством меню (Разделы 4.3.12 - 4.3.17).

О командах интерфейса подробно рассказывается в брошюре „Reference Manual MTSICS Basic-S balances 11780447“, которую можно заказать в компании METTLER TOLEDO или скачать из Интернета (www.mt.com/AB-S).

Всеми возможностями весов B-S/FACT, которые изложены в данной документации, можно воспользоваться после подключения принтера, например, RS-P42 или LC-P45 компании METTLER TOLEDO. Распечатка результатов имеет решающее значение для того, чтобы работа на весах соответствовала принципам GLP/GMP.

6.3 Технические данные весов предназначенных для измерения массы методом замещения

| Наименование параметра | AB204-S/FACT | PB3002-S/FACT |
|--|--|---|
| Пределы измерения массы методом замещения, мг | ±20 | ±200 |
| Пределы допускаемой погрешности измерения массы методом замещения, (±) мг | 0.2 | 20 |
| СКО показаний при измерении массы методом замещения, мг | 0.1 | 10 |
| Номинальное значение массы и класс точности по ГОСТ 7328 проверяемых (калибруемых) гирь: | 200 г - F ₁ , F ₂ , M ₁ , M ₂ , M ₃ 100 г - F ₂ , M ₁ , M ₂ , M ₃ 50 г - F ₂ , M ₁ , M ₂ , M ₃ 20 г - M ₁ , M ₂ , M ₃ 10 г - M ₁ , M ₂ , M ₃ 5 г - M ₂ , M ₃ 2 г - M ₂ , M ₃ 1 г - M ₂ , M ₃ 500 мг - M ₂ 200 мг - M ₂ | 2 кг - M ₁ , M ₂ , M ₃ 1 кг - M ₂ , M ₃ 500 г - M ₃ |

6.4 Команды и функции интерфейса MT-SICS

Большинство из используемых весов и весовых платформ должны уметь интегрироваться в сложные компьютерные системы по сбору данных.

Чтобы упростить интеграцию весов в такую систему и полностью использовать их возможности, большая часть функций весов доступна в качестве соответствующих команд, передаваемых через интерфейс данных.

Все новые продаваемые весы METTLER TOLEDO поддерживают стандартизированный набор команд „METTLER TOLEDO Standard Interface Command Set“ (MT-SICS). Набор команд соответствует функциональности весов.

Базовая информация по обмену данными с весами

Весы получают команды от системы и подтверждают их исполнение соответствующим ответом.

Форматы команды

Команды, передаваемые весам, содержат не менее одного знака из набора ASCII. Следует отметить следующее:

- команды вводятся только в верхнем регистре.
- Параметры команды отделяются друг от друга и от имени команды пробелом (ASCII 32, в данном описании представлено как `␣`).
- Вводимый „текст“ представляет собой последовательность символов 8-битного набора ASCII с 32 по 255.
- Каждая команда должна завершаться символами возврата каретки и перевода строки `CRLF` (ASCII 13, 10).

Символы `CRLF`, которые вводятся клавишей Enter или Return на стандартной клавиатуре, не внесены в список данного описания, однако очень важно, чтобы они использовались для связи с весами.

Пример

S – Передать стабильное значение массы

| | | |
|---------|-----------------------------|---|
| Команда | S | Передать текущее стабильное значение массы нетто. |
| Ответ | S␣S␣WeightValue␣Unit | Текущее стабильное значение массы в единице измерения, заданной в меню unit 1. |
| | S␣I | Команда не обработана (весы выполняют другую команду, например, тарирование, или истекло время ожидания, поскольку не было достигнуто стабильное значение). |
| | S␣+ | Весы перегружены. |
| | S␣- | Весы недогружены. |

Пример

| | | |
|---------|--------------------------|--|
| Команда | S | Передать стабильное значение массы. |
| Ответ | S␣S␣␣␣␣␣␣100.00␣g | Текущее стабильное значение массы составляет 100.00 г. |

Перечисленные ниже команды MT-SICS – это часть полного списка команд. Полный список команд и более подробная информация изложена в брошюре „MT-SICS Basic-S balances 11780447“, которую можно скачать через Интернет с www.mt.com/AB-S.

S – Передать стабильное значение массы

Команда **S** Передать текущее стабильное значение массы нетто.

SI – Передать значение немедленно

Команда **SI** Передать текущее значение массы нетто, в независимости от его стабильности.

SIR – Передать значение массы немедленно и повторить

Команда **SIR** Многократно передать значения массы нетто, в независимости от их стабильности.

Z – Нуль

Команда **Z** Установить весы на нуль.

@ - Сброс

Команда **@** Вернуть весы в состояние на момент включения, но без выполнения установки на нуль.

SR – Передать значение массы при ее изменении (передать и повторить)

Команда **SR** Передать текущее стабильное значение массы и затем непрерывно передавать стабильное значение каждый раз, когда оно меняется.
Изменение значения массы фиксируется в том случае, если отличие составляет не менее чем 12.5 %, минимум = 30d.

ST – Передать стабильное значение массы после нажатия клавиши (передача)

Команда **ST** Запрос фактического статуса функции ST.

SU – Передать стабильное значение массы в единице измерения, отображаемой на дисплее

Befehl **SU** Аналогична команде „S“, но в единице измерения, отображаемой на дисплее.

6.5 Дополнительное оборудование

Адаптеры электропитания

Для всех моделей

кроме AB135-S/FACT / AB265-S/FACT

| | | |
|--|---------------------|-----------|
| Выход: | 12 В ~ 500 мА | |
| • Евро | 230В/50Гц/80мА | 11103740 |
| • Евро/(с заземлением) | 230В/50Гц/80мА | 11103744 |
| • Англия | 240В/50Гц/80мА | 11103742 |
| • США | 120В/60Гц/10W | 11103741 |
| • Япония | 100В/50Гц/10W | 11103743 |
| Выход: | 12 В ~ 1.0 А | |
| • Универсальный (настольная модель) | 220-240В/50Гц/100мА | 11103745* |

Для моделей AB135-S/FACT / AB265-S/FACT (а также для всех моделей B-S/FACT)

| | | |
|--|-------------------------|-----------|
| Выход: | 12 В ~ 2.25 А | |
| • Универсальный (настольная модель) | 100-240В, 50-60Гц, 0.8А | 11132070* |
| *(требуется соответствующий кабель) | | |

Ассурас В-С

| | |
|--|----------|
| • Внешний аккумулятор, обеспечивающий 15 часов автономной работы весов | 21254691 |
|--|----------|

Калибровочные гири

Гири OIML (с сертификатом E1, E2, F1) Более подробную информацию можно найти в брошюре METTLER TOLEDO Weights 11795461 или на сайте www.mt.com/weights

„Противоугонное“ устройство

- Тросик с замком (для всех моделей) 590101

Выносной дисплей (RS/LC-BLD)

- Дополнительный дисплей, включая кабель RS для подключения через интерфейс RS232C и отдельный сетевой адаптер 224200

Набор для определения плотности образцов

(только для модели AB-S/FACT)

- Для твердых образцов 33360
- Для жидкостей 33360 + 210260

Защитные кожухи *

- Защитный кожух со скользящими дверцами „мг“ (165 мм) 11137468
- Защитный кожух со скользящими дверцами „0.1 мг“ (237 мм) 11103682
- Защитный кожух „мг“ (141 мм) 11103683

- * Для весов с чашкой \varnothing 180 мм
требуется чашка \varnothing 175 мм 11103680

Интерфейсные кабели

- RS9-RS25: (гнездо/штекер),
длина 2 м 11101052
- RS9-RS9: (гнездо/штекер),
длина 1 м 11101051
- RS9-RS9: (гнездо/гнездо),
длина 1 м 21250066

Принтеры с возможностью обработки результатов(LC-P45)

- 24 символа в строке, печатает на
листовой бумаге, дополнительные
функции (дата, время, статистика,
умножение и др.) 229119

Принтеры для печати результатов (RS-P42)

- 24 символа в строке, печатает
на листовой бумаге 229265

Защитный чехол

- Для моделей PB-S/FACT (1 штука) 11103681
- Для моделей AB-S/FACT (1 штука) 11135408

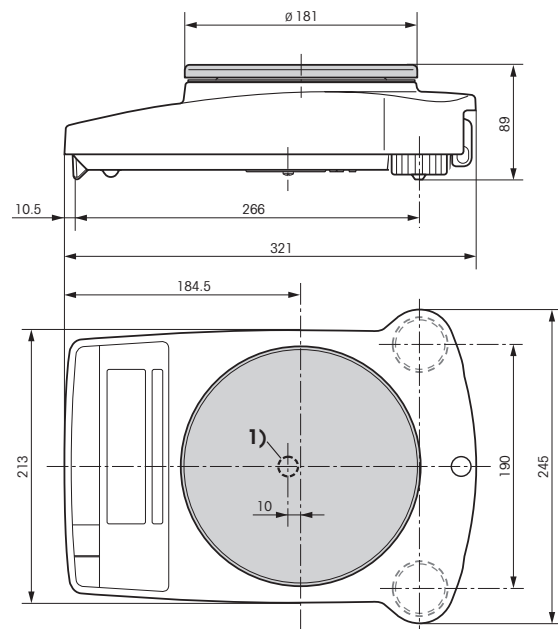
Футляр для транспортировки

- Для всех моделей PB-S/FACT,
с отсеком под весы, Ассурас,
защитный кожух 165 мм / 141 мм
и гирю 11101050
- Для всех моделей AB-S/FACT,
с отсеком под весы и защитный
кожух 237 мм 11103834

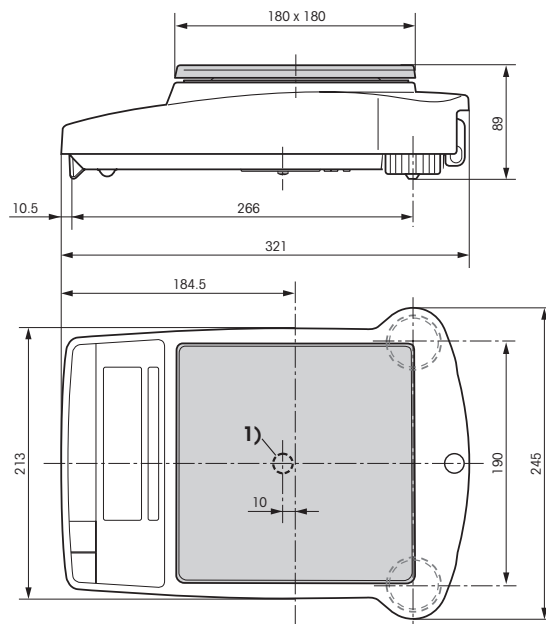
6.6 Габаритные размеры весов

Все размеры даны в мм

**Весы PB-S/FACT
с дискретностью 0.01 г**



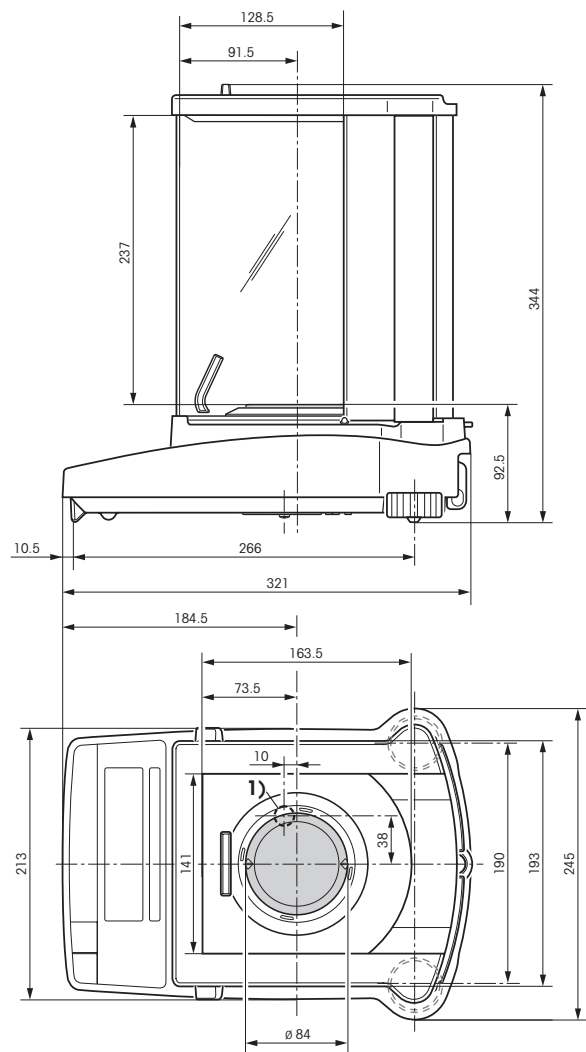
**Весы PB-S/FACT
с дискретностью 0.1 г / 1 г**



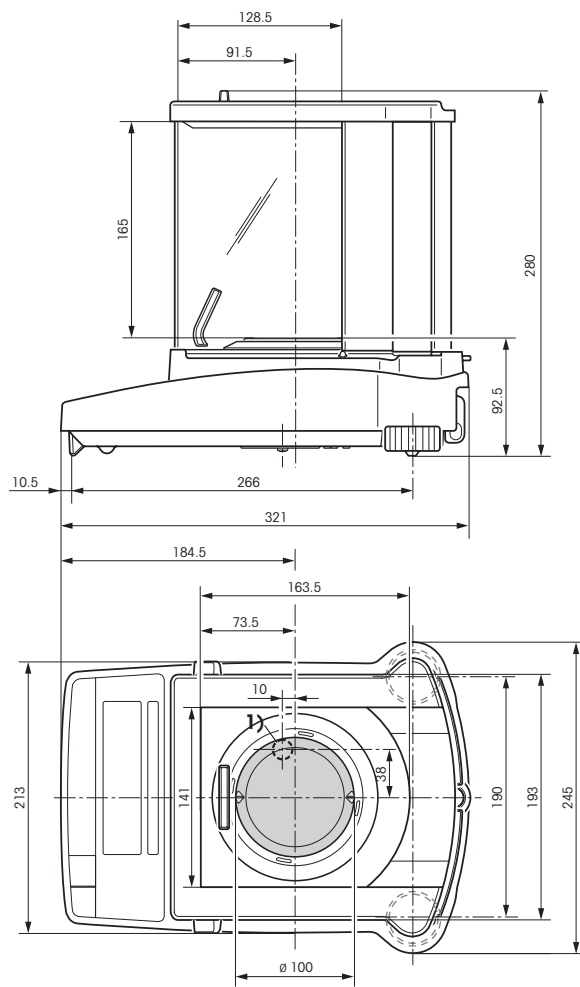
1) Отверстие для подвеса

Все размеры даны в мм

**Весы АВ-S/FACT с дискретностью
0.01 мг / 0.1 мг
и защитный кожух „0.1 мг“ (237 мм)**



**Весы РВ-S/FACT с дискретностью 1 мг
и защитный кожух „1 мг“ (165 мм)**



1) Отверстие для подвеса

7 Приложение

7.1 Приемы ведения протокола различных процедур с помощью принтеров МЕТТЛЕР ТОЛЕДО RS-P42 и LC-P45

Функция: Настройка (автоматическая по внутренней гире)

```
- BALANCE CALIBRATION -
Date: .....
Time: .....

METTLER TOLEDO
Type: PB3002-S/FACT
SNR: 1118015657
SW: 1.20

Internal Cal. done

----- END -----
```

Функция: Настройка (внешняя гиря)

```
- BALANCE CALIBRATION -
Date: .....
Time: .....

METTLER TOLEDO
Type: PB3002-S/FACT
SNR: 1118015657
SW: 1.20

Weight ID: .....
Weight: 2000.00 g

External Cal. done

Signature:

.....
----- END -----
```

Функция: Процентное взвешивание

```
----- % - WEIGHING -----
Ref. 10.008 g
100.00 %

60.01 g
599.59 %
```

Функция: Список Распечатка текущих значений параметров весов

```
--- LIST OF SETTINGS ---
Date: .....
Time: .....

METTLER TOLEDO
Type: PB3002-S/FACT
SNR: 1118015657
SW: 1.20

-----
Application:
Dynamic A
-----
Weighing Parameters:
Weighing Mode Standard
Unit 1 g
Unit 2 g
A.Zero On
-----
Peripheral Devices:
P.Device Printer
Baud 2400
Bit/Parity 7b-even
Handshake Off
-----
P.Device Host
Sendmode Off
Baud 9600
Bit/Parity 8b-no
Handshake Soft
----- END -----
```

Функция: Счет штук Распечатка содержит эталонную массу образца

```
---- PIECE COUNTING ----
APW: 0.99460 g
Out of: 10 PCS

27.000 g
27 PCS
```

Функция: Проверка настройки весов с помощью внешней гири. Функция запускается с принтера. ¹⁾

```
----- BALANCE TEST -----
12.02.2001 09:52:12

METTLER TOLEDO
Type: PB3002-S/FACT
SNR: 1118015657
SW: 1.20

Weight ID: .....

Target : .....
Actual : .....199.98 g
Diff : .....

External test done

Signature:

.....
----- END -----
```

Функция: Динамическое взвешивание

```
--- DYNAMIC WEIGHING ---
Weigh Time: 2 s

DW 49.999 g
```

Функция: Статистика Функция запускается с принтера. ¹⁾

```
12.02.2001 10:44:07
ID 666
SNR: 1118015657
1 1100.15 g
2 1600.10 g
3 1699.95 g
n 3
x 1466.733 g
s 321.372 g
srel 21.91 %
min. 1100.15 g
max. 1699.95 g
dif. 599.80 g
----- END -----
```

Функция: Умножение Функция запускается с принтера. ¹⁾

```
12.02.2001 08:23:22
ID 242
SNR: 1118015657

Factor 1.65
588.43 g
* 970.9095
```

Примечания

При работе с принтером RS-P42 дата и время заносятся в протокол вручную в верхней строке отчета (см. протокол функции «Настройка»).


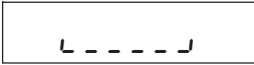







При работе с принтером LC-P45 дата и время распечатываются автоматически (см. протокол функции «Статистика»).

Инструкция по эксплуатации принтера LC-P45 содержит описание функций, которые запускаются с помощью принтера.

RS-P42 печатает протоколы только на **английском** языке. Это относится и к принтеру LC-P45, если печать протокола запущена с помощью весов. Если же печать запускается с **LC-P45**, можно выбрать **немецкий, английский, французский, испанский или итальянский** язык.

¹⁾ Возможно только на принтере LC-P45.

7.2 Поиск и устранение неисправностей

| Ошибка/Сообщение | Причина | Исправление |
|---|---|--|
|  | Перегруз | Разгрузите весы и установите весы на нуль (проведите повторное тарирование). |
|  | Недогруз | Проверьте, правильно ли установлена чашка весов. |
|  | Показание весов не стабилизируется <ul style="list-style-type: none"> • при тарировании или настройке(калибровке) весов • когда размещен эталонный образец для счета штук | Нажимайте клавишу только после стабилизации показаний весов. Обеспечьте более стабильные условия взвешивания. Снимите чашку весов и, если необходимо, очистите ее. |
|  | Калибровочная гиря отсутствует или ее масса неверна. | Поместите требуемую калибровочную гирю на центр чашки весов. |
|  | Эталонное количество образцов для счета штук слишком мало. | Увеличьте эталонное количество образцов. |
|  | Внутренняя неисправность. | Обратитесь в сервисную службу МЕТТЛЕР ТОЛЕДО. |
|  | Весы не могут выполнить стандартную калибровку. | Обратитесь в сервисную службу МЕТТЛЕР ТОЛЕДО. |
|  | Отсутствует или неправильно установлена чашка весов. | Правильно установите соответствующую весам чашку. |
|  | Настройка прервана клавишей «С» | |

7.3 Подключение весов В-S/ФАСТ к другим устройствам МЕТТЛЕР ТОЛЕДО

| Устройство кабель | Соединительный | Установки/Примечания |
|--|-------------------------------------|--------------------------------|
| Титраторы: DL67, 70ES, 70 V.2, 77 | | |
| DL12, 18, 20, 21, 25, DL35, 40GP, 40RC | не поддерживается | |
| DL37 (кулометр КФ) | не поддерживается | |
| DL31, 36, 38 DL50, 53, 55, 58 | RS9-RS9 (штекер/гнездо) 11101051 | непрерывная передача данных |
| RD10 (реометр) | не поддерживается | |
| Contalab | не поддерживается | |
| MCom-Bus 310 | RS9-RSopen (штекер/-) 21900640 | |
| SQC 14(система контроля качества) | RS9-RS9 (штекер/гнездо) 11101051 | |
| Spider (промышленные весы) Viper BC (промышленные весы) | RS9-RS9(штекер/штекер) 21252588 | |
| MMR, ID-терминалы | не поддерживается | |
| Периферийные устройства М-типа (шина GM) | не поддерживается | |
| LC-PVolume (калибровка пипеток) | RS9-RS9 (штекер/гнездо) 11101051 | |
| LC-PCalc | RS9-RS9 (штекер/гнездо) 11101051 | |
| LC-P Density | не поддерживается | |
| LC-P45 (принтер с возможностью обработки результатов) | RS9-RS9 (штекер/гнездо) 11101051 | |
| RS-P42 (принтер для печати результатов) | RS9-RS9 (штекер/гнездо) 1110105 | |

7.4 Техническое обслуживание и чистка весов

Техническое обслуживание

Регулярные профилактические работы продлевают срок службы весов. По вопросам технического обслуживания обращайтесь к поставщику METTLER TOLEDO.

Чистка

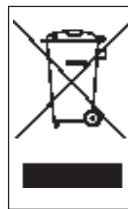
Для очистки чашки весов, элементов защитного кожуха (где используется) и корпуса весов используйте влажную ткань. Данные весы изготовлены из высококачественных, прочных материалов и могут очищаться при помощи бытовых моющих средств.



При очистке следует обратить внимание на следующее

- Запрещается использовать моющие средства, содержащие растворители или абразивные добавки. Этим можно повредить покрытие терминала.
- После работы с химикатами рекомендуется вымыть или почистить чашку и камеру взвешивания (если установлен защитный кожух).
- Несмотря на то, что весы изготовлены из высококачественных материалов, если на хромированные поверхности длительное время воздействует агрессивное вещество, возможно образование коррозии (или в случае отсутствия притока воздуха, например, при жировом покрытии).
- Не допускайте попадания жидкости на контакты сетевого провода весов и адаптера!
- Запрещается вскрывать корпус весов или адаптера – внутренние элементы не требуют чистки, а ремонт или замену деталей может выполнять только авторизованный специалист.
- Грязные защитные чехлы подлежат замене на всех типах весов (см. Дополнительное оборудование).

Утилизация



В соответствии с требованиями Европейской директивы 2002/96/ЕС по утилизации электрического и электронного оборудования (WEEE), данное оборудование не допускается утилизировать вместе с бытовыми отходами.

В странах, не входящих в Европейский Союз, это оборудование также должно утилизироваться в соответствии с действующими нормами и правилами.

Настоятельно рекомендуется утилизировать данное оборудование на специальных пунктах сбора электрического и электронного оборудования.

Для получения необходимой информации обратитесь в компетентный орган либо к своему поставщику оборудования.

Эти требования сохраняют силу и в случае передачи оборудования (для использования в личных или коммерческих целях) третьей стороне.

Благодарим вас за вклад в охрану окружающей среды.

УТВЕРЖДАЮ
 Зам. генерального директора
 „РОСТЕСТ - МОСКВА“
 _____ А.С. Евдокимов
 ” ____ ”____ 2001 г.

8 Методика поверки

Настоящая методика распространяется на весы лабораторные электронные AB-S, PB-S (далее - весы) производства фирмы „Mettler-Toledo GmbH“ Швейцария и устанавливает методику их первичной и периодической поверки. Межповерочный интервал не должен превышать 1 год.

8.1 Операции и средства поверки

При проведении поверки должны выполняться операции и применяться средства, указанные в таблице.

Таблица

| Наименование операции | Номер пункта настоящей методики | Средства поверки | Примечание |
|--|---------------------------------|--|--|
| 1. Внешний осмотр | 8.5.1 | | |
| 2. Опробование | 8.5.2 | | |
| 3. Определение погрешности весов общего назначения | 8.5.3 | Наборы гирь по ГОСТ 7328, указанные в Приложении 1 | Только для лабораторных лабораторных весов общего назначения |
| 4. Определение среднего квадратического отклонения показаний (далее – СКО) весов | 8.5.4 | То же | |
| 5. Определение погрешности после выборки массы тары | 8.5.5 | То же | Только для лабораторных весов общего назначения |
| 6. Определение погрешности измерения отклонений массы | 8.5.6 | То же | Только для эталонных весов |

Примечание

Наборы гирь, приводимые в Приложении, могут быть заменены другими, обеспечивающими воспроизведение требуемых нагрузок с аналогичной или более высокой точностью.

8.2 Требования безопасности

При проведении поверки должны быть соблюдены требования безопасности, указанные в эксплуатационной документации на поверяемые весы, а также на используемое испытательное и вспомогательное оборудование.

8.3 Условия поверки

При проведении поверки должны быть соблюдены следующие условия:

Температура окружающего воздуха должна составлять:

(15 ... 25) °С – для эталонных весов IV разряда, весов общего назначения 3 и 4 класса точности по ГОСТ 24104 и весов модификации РВ8000-S

(18...22) °С – для эталонных весов II разряда и весов общего назначения 2 класса точности по ГОСТ 24104

Изменение температуры окружающего воздуха не должно превышать:

0.5 °С/час – при поверке весов 2-го класса точности и II-го разряда по ГОСТ 24104

2 °С/час – при поверке прочих весов.

Относительная влажность окружающего воздуха не должна превышать 80 %.

Параметры питания от сети переменного тока должны составлять:

- напряжение: 220 (+22/-33) В;

- частота: (50 ± 1) Гц.

Помещение, в котором эксплуатируются весы, и их установка должны соответствовать требованиям ГОСТ 8.520 и для эталонных весов – дополнительно МИ 1747.

8.4 Подготовка к поверке

Перед проведением поверки должны быть выполнены следующие подготовительные работы:

- После распаковки весы должны быть выдержаны в лабораторном помещении не менее 12 часов;
- Весы должны быть включены в сеть и выдержаны во включенном состоянии не менее 40 минут;
- Весы должны быть подготовлены в объеме, предусмотренном руководством по эксплуатации.

8.5 Проведение поверки

8.5.1 Внешний осмотр

При внешнем осмотре проверяют:

- комплектность поверяемых весов;
- отсутствие видимых повреждений сборочных единиц весов и электропроводки;
- целостность соединительных кабелей;
- наличие заземления, знаков безопасности и необходимой маркировки;
- соответствие внешнего вида требованиям эксплуатационной документации.

8.5.2 Опробование

При опробовании проверяют соответствие функционирования программного обеспечения требованиям Руководства по эксплуатации. В соответствии с ней дают команду на автоматическую калибровку весов встроенным или внешним калибровочным грузом.

8.5.3 Определение погрешности лабораторных весов общего назначения

Весы нагружают гирями десяти значений массы, равномерно расположенных в диапазоне от наименьшего предела взвешивания (далее - НмПВ) до наибольшего предела взвешивания (далее - НПВ). При этом обязательно воспроизводят массы: НмПВ, НПВ, а также те, при которых происходит изменение пределов допускаемой погрешности. Гири располагают центрально - симметрично на платформе весов. Перед каждым нагружением проверяют установку весов на нуль.

Кроме того, погрешность весов определяют при однократном центрально - симметричном нагружении каждой четверти платформы весов гирями (но не более двух штук) общей массой, близкой к значению $1/3$ НПВ весов.

При нагрузках, в которых значение предела допускаемой погрешности больше и кратно значению дискретности d , каждое значение погрешности вычисляют как разность показания весов и значений массы гирь: номинальных - при применении гирь IV разряда или действительных - при применении прочих гирь. Значение погрешности вычисляют по формуле:

$$D = M - M_0,$$

где: M - показание весов;

M_0 - действительное значение массы гирь;

В противном случае весы после уравнивания дополнительно догружают гирями общей массы $0.1d$; $0.2d$; $0.3d$ и т.д. до изменения индикации на ближайшее большее.

Значение погрешности вычисляют по формуле:

$$D = M + 1/2e - M_0 - m_0,$$

где: M - показания весов до догрузений;

M_0 - действительное значение массы гирь до догрузений;

m_0 - действительное значение массы гирь, догружающих весы;

e - цена поверочного деления.

Каждое из значений погрешности не должно превышать пределов допускаемых значений, приведенных в Разделе 6.1 настоящего руководства.

8.5.4 Определение СКО

СКО весов определяют при их десятикратном центрально-симметричном нагружении гирями (но не более двух штук) общей массой, близкой к значению НПВ весов. Перед каждым нагружением весы устанавливают на нуль. Гирю располагают центрально-симметрично на платформе весов.

Значение СКО вычисляют по формуле:

$$\sigma = \frac{1}{3} \sqrt{\sum_{i=1}^{10} (\Delta_i - \bar{\Delta})^2}$$

где: Δ_i - погрешность весов при i -ом нагружении;

$\bar{\Delta}$ - среднее арифметическое из 10 значений погрешности.

Вышеуказанные операции также проводятся при нагрузках, в которых происходит изменение значения СКО.

Каждое из значений СКО не должно превышать значений, приведенных для лабораторных весов общего назначения в Разделе 6.1 настоящего руководства, а для эталонных весов – в Разделе 6.3.

8.5.5 Определение погрешности после выборки массы тары

Производят выборку значения массы тары, равную 1/3 НПВ и нагружают весы гирями в 4-х точках, равномерно распределенных в диапазоне от НмПВ до 2/3 НПВ весов. В каждой точке записывают показания весов.

Далее производят выборку значения массы тары, равную 2/3 НПВ и нагружают весы гирями в 4-х точках, равномерно распределенных в диапазоне от НмПВ до 1/3 НПВ весов. В каждой точке записывают показания весов.

Операцию выполняют для весов с обозначением DR.

В соответствии с п.п. 8.5.3 и 8.5.4 настоящей методики определяют значения погрешности.

Каждое из значений погрешности не должно превышать значений пределов допускаемой погрешности для массы „нетто“ (оставшегося диапазона измерений), приведенных в Разделе 6.1 настоящего руководства.

8.5.6 Определение погрешности измерения отклонений массы

Весы настраивают в соответствии с требованиями Руководства по эксплуатации.

Нижеперечисленные операции выполняют для 3-х значений массы груза (M), равного НмПВ, НПВ и 0.5 НПВ весов.

Из набора гирь, приведенных в Приложении, подбирают гири номинальной массой m , равной абсолютному значению пределов измерений отклонений, приведенных в таблице Раздела 6.1.1. Для весов, имеющих пределы измерения отклонений массы менее ± 1 мг номинальное значение массы гири m принимают равным 1 мг.

На весы устанавливают груз массой M , после чего производят установку весов на ноль. Затем снимают гирю M и весы нагружают номинальной массой $M+m$. Снимают показания. Данную операцию повторяют 5 раз.

Далее устанавливают на весы гири массой $M+m$, весы устанавливают на ноль, гири $M+m$ снимают и устанавливают только гирю M . Записывают показания. Данную операцию повторяют 5 раз.

Для каждой серии из 5 нагружений вычисляют среднее арифметическое значение и размах показаний.

Полученные значения не должны превышать пределов допускаемой погрешности измерения отклонений массы, указанных в Разделе 6.1.1 данного руководства. При этом размах показаний, который вычисляют как разность между наибольшим и наименьшим из 5 показаний нагруженных весов не должен превышать удвоенного значения предела допускаемого СКО.

Примечание

При проведении поверки по п. 8.5.6 в случае превышения показаний нормированных значений, но не более 2-х показаний при каждом цикле измерений, проводят повторную поверку этих измерений в пределах данного цикла. В случае повторных превышений показаний весы бракуют.

8.6 Оформление поверки

Положительные результаты поверки оформляют свидетельством о поверке.

При отрицательных результатах поверки весы к эксплуатации не допускают, свидетельство о предыдущей поверке аннулируют.

Начальник отдела

„РОСТЕСТ - МОСКВА“ М.Е.Брон

Начальник сектора

„РОСТЕСТ-МОСКВА“ В.Т.Величко

Приложение 1 (обязательное)

| Модификация весов | Класс точности гирь по ГОСТ 7328, используемых при поверке | |
|---|--|---|
| | первичной | в эксплуатации |
| AB54-S, AB104-S, AB204-S, AB304-S | до 1 г включ. - F_1 , св. 1 г - E_2 | F_1 |
| AB135-S DualRange | до 1 г включ. - F_1 , св. 1 г - E_2 | F_1 |
| AB265-S DualRange | до 1 г включ. - F_1 , св. 1 г - E_2 | до 1 г включ. - F_1 , св. 1 г - E_2 |
| PB153-S, PB303-S, PD403-S, PB303-SDR | до 1 г включ. - F_2 , св. 1 г - F_1 | до 1 г включ. - F_2 , св. 1 г - F_1 |
| PB602-S, GB802-S, GB1302-S, PB1502-S | до 1 г включ. - F_2 , св. 1 г - F_1 | до 1 г включ. - F_2 , св. 1 г - F_1 |
| GB3002-S | до 1 г включ. - F_2 , св. 1 г - F_1 | до 1 г включ. - M_1 , св. 1 г - F_1 |
| PB3002-S, GB2002-S | до 1 г включ. - M_1 , св. 1 г - F_1 | до 1 г включ. - M_1 , св. 1 г - F_1 |
| PB1501-S, GB1501-S, PB4002-S | до 1 г включ. - M_1 , св. 1 г - F_1 | до 1 г включ. - M_1 , св. 1 г до 1 кг включ. - F_2 , св. 1 кг - F_1 |
| PB3001-S, GB3001-S, PB5001-S, PB3002-SDR, GB3002-SDR | до 1 г включ. - M_1 , св. 1 г до 1 кг включ. - F_2 , св. 1 кг - F_1 | до 1 г включ. - M_1 , св. 1 г до 1 кг включ. - F_2 , св. 1 кг - F_1 |
| GB6001-S | до 1 г включ. - M_1 , св. 1 г до 1 кг включ. - F_2 , св. 1 кг - F_1 | до 1 кг включ. - M_1 , св. 1 кг - F_1 |
| PB8001-S | до 1 кг включ. - M_1 , св. 1 кг - F_1 | до 1 кг включ. - M_1 , св. 1 кг - F_1 |
| PB8000-S | до 1 кг включ. - M_1 , св. 1 кг - F_1 | M_1 |
| AB204-S (для измерения методом замещения) | F_1 | F_1 |
| PB3002-S (для измерения методом замещения) | M_1 | M_1 |
| GB2002-S (для измерения методом замещения) | M_1 | M_1 |

Позаботьтесь о будущем оборудования, приобретенного у METTLER TOLEDO: Сервисные контракты METTLER TOLEDO на долгие годы гарантируют сохранение качества, высокой точности измерений и средств, вложенных в оборудование METTLER TOLEDO. Условия сервисных контрактов высылаются по запросу. Спасибо.

По вопросам технического обслуживания, пожалуйста, обращайтесь в Представительства METTLER TOLEDO в СНГ:

METTLER TOLEDO, Представительство в СНГ

101000 Москва, Сретенский б-р 6/1 офис 6
Тел.: (095) 921-68-75, 921-56-66, 921-92-11
Факс: (095) 921-63-35, 921-78-68

Меттлер Тоledo Централ Эйша

48006 Алматы, Проспект Абая, 153
Бизнес Центр, офис 2
Тел.: (3272) 50-63-69, 98-08-34
Факс: (3272) 98-08-35

660049 г. Красноярск
пр-т Мира, д.91, офис 404
Тел.: (3912) 58-19-40, 48-19-41
Факс: (3912) 58-19-43



* P 1 1 7 8 0 7 6 7 *

Возможны технические изменения
без предварительного уведомления.

© Mettler-Toledo GmbH 2006 11780767 Отпечатано в Швейцарии 0604/2.29

Mettler-Toledo GmbH, Laboratory & Weighing Technologies, CH-8606 Greifensee, Switzerland
Phone +41-44-944 22 11, Fax +41-44-944 30 60, Internet: <http://www.mt.com>