

Tak malý a přece Tiger



Rychlý a jednoduchý

Univerzální díky akumulátoru

Robustní konstrukce

Kompaktní konstrukce

– příznivá cena



LED displej pro zvýšení prodejního komfortu

Kompaktní a spolehlivý

nejen pro tržnice

Váživost:	6kg	15kg
Dílek:	2g	5g
Min. zatížení:	40g	100g
Vážicí plocha:	293 x 202 mm	293 x 202 mm
Rozměry váhy:	312 x 117 x 328 mm	

Technické parametry

- Klávesnice se 17 klávesami
- Klávesa pro tarování
- Klávesa pro nulování
- Paměť pro 25 PLU
- Režim spánku (bateriový provoz)
- Vážicí plocha z nerez oceli
- Tara v celé vážní kapacitě

Displej

- Oboustranný segmentový LED displej
- Pětimístné zobrazení hmotnosti
- Pětimístné zobrazení jednotkové ceny
- Šestimístné zobrazení konečné ceny
- Ukazatel kapacity akumulátoru
- Ukazatel dobíjení akumulátoru

Teplotní prostředí

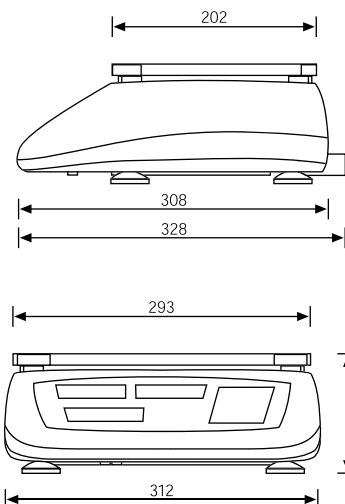
- Provoz -10 °C až +40 °C
- Skladování -20 °C až +50 °C

Příslušenství a provoz

- Ze sítě 220V/50 Hz přes síťový adaptér
- 12 V adaptér do zapalovače cigaret v autě
- akumulátor 6V / 5 Ah (provoz cca. 10 hod.)



Stálá zákaznická kontrola nákupu



rozměry jsou v mm



METTLER TOLEDO

Prodej / servis:

Mettler Toledo, s. r. o. Tel.: +420 272 123 150
Třebohostická 2283/2 Fax: +420 272 123 170
100 00 Praha 10 Servis: +420 272 123 163

Další informace o našich produktech na adrese: www.mt.com