

Kompaktowa i niezawodna

Nie tylko do sklepu...



Waga kalkulacyjna Mini-Tiger nadaje się znakomicie do wszechstronnego zastosowania w sklepie, na straganie lub innym punkcie sprzedaży



Wyświetlacz dla klienta: Wszystko pod kontrolą



Wyświetlacz typu LED dla lepszego komfortu pracy

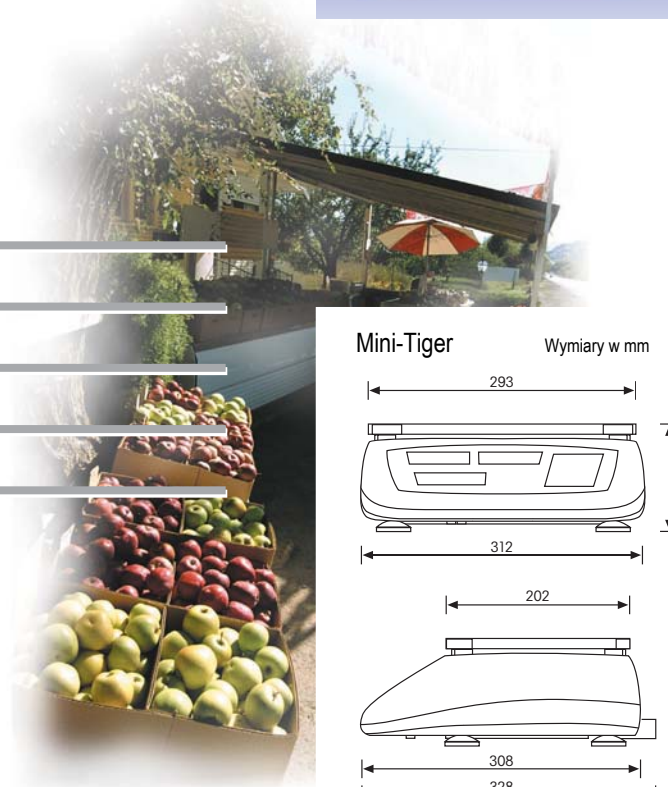
METTLER TOLEDO



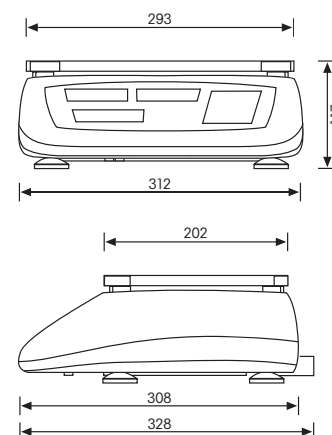
Całkiem Mini - a jednak Tygrys!

- Szybka i prosta obsługa
- Niezależność dzięki zasilaniu akumulatorowemu
- Nowoczesna konstrukcja
- Kompaktowe wymiary – kompaktowa cena

Zakres	6 kg	15 kg
Działka	2 g	5 g
Min. obciążenie	40 g	100 g
Wymiary szalki	293 x 202 mm	293 x 202 mm
Wymiary	312 x 117 x 328 mm	312 x 117 x 328 mm



Mini-Tiger Wymiary w mm



Właściwości

- klawiatura z 17 przyciskami
- klawisz tary
- klawisz zerowania
- pamięć 25 PLU
- szalka ze stali nierdzewnej
- tryb energooszczędny

Zakres tary

- w pełnym zakresie ważenia

Zasilanie

- sieciowe przez zasilacz 230V AC, 50 Hz / 12 V DC

Temperatura pracy

- zakres: od -10°C do +40°C

Opcje

- zasilacz akumulatorowy 6V / 5Ah
- kabel zasilający z gniazda zapalniczki samochodowej 12V
- interfejs RS232

Gotowość do pracy

- 10 godzin dla zasilania akumulatorowego przy ciągłej pracy wagi*

* Podana wartość dotyczy nowego i w pełni naładowanego akumulatora.

Wyświetlacze

- wyświetlacz typu LED od strony operatora i klienta
- masa – 5 cyfr
- cena jednostkowa – 5 cyfr
- wartość – 6 cyfr
- wskaźnik ładowania baterii
- wskaźnik pracy baterijnej

Dodatkowe funkcje

- sumowanie należności towarów ważonych i nieważonych
- współpraca z kasami fiskalnymi poprzez port RS 232 (opcja)
- możliwość pracy w trybie check-out z kasami lub komputerem PC

Autoryzowany przedstawiciel METTLER TOLEDO:



Certyfikat Jakości

Projektowanie, produkcja, testowanie, sprzedaż i serwis tej wagi zgodne z ISO 9001/EN29001(certyfikat DQS/SQS)



CE "Certyfikat Europejski"

Ten symbol umieszczony na wagach oznacza, że produkt jest zgodny ze standardami jakości Unii Europejskiej.

PL **Mettler-Toledo Sp.z o.o.**
ul. Poleczki 21
PL-02-822 Warszawa
Tel. +48 22/545 06 80
Fax +48 22/545 06 88

