

InPro® 3300

Die glasfreie pH-Elektrode

Technische Daten



InPro® 3300

Kurzbeschreibung

METTLER TOLEDO's pH Elektrode mit einem «solid state» sensitiven Teil ein für anspruchsvolle Anwendungen in der Lebensmittelindustrie.

- Das Risiko von Glassplittern in Ihrem Prozess wird durch die glasfreie pH-Technologie eliminiert.
- Echtzeitkontrolle Ihres Prozesses anstatt zeitintensive Probenahme und Laboranalyse.
- Unzerbrechliche ISFET pH-Elektrode.
- Geeignet für hohe Ansprüche an die Hygiene: erfolgreich geprüft gemäss EHEDG, FDA-kompatible Werkstoffe, sterilisierbar.
- VP-Steckkopf mit IP 68-Schutzklasse.
- Passt perfekt zu den Wechselarmaturen InTrac 798 und InTrac 797e für hohe Kontaminationssicherheit.

Inhalt

Spezifikationen	2
Bestellinformationen	2
pH-Elektroden	2
Kabel mit Vorverstärker	2
pH-Transmitter	2
Pufferlösungen	2
pH-Transmitter	2
Zeichnung	3

METTLER TOLEDO

Spezifikationen

Messbereich	pH 0...14 ¹⁾
Temperatur	0...80 °C während der Messung 130 °C während der Sterilisation
Druckbereich	0...6 bar bei 80 °C
pH-Elektrode	ISFET, «solid-state»
Bezugselektrode	Gel-Elektrolyt, ein Keramikdiaphragma
Bezugssystem	Argenthal (Ag/AgCl)
Schaff	Durchmesser: 12 mm, PEEK Oberflächenrauigkeit: $R_A < 0,8 \mu\text{m}$
Werkstoffe mediumberührt	PEEK, FDA zugelassen (21CFR177.2415) Elastomere EPDM, FDA zugelassen (21CFR177.2600) FDA zugelassen, wenn in einer Armatur installiert
Temperaturfühler	Pt 1000
Einbaulänge	a = 120 mm, 225 mm, 325 mm
Steckkopf	VarioPin (VP), Pg 13.5 Gewinde, Scheibe PTFE, O-Ring Viton®
VP-Kopf	IP68, autoklavierbar
Kabel mit Vorverstärker	Betriebstemperatur: 0...70 °C

¹⁾ Bei hohen Temperaturen und gleichzeitig hohen pH-Werten ist die Lebensdauer der Elektrode reduziert. Das sind typische Prozessbedingungen, wie sie während einer CIP-Reinigung vorkommen. Die Elektrode kann während der CIP-Reinigung mit Hilfe der Wechselarmatur InTrac 798 geschützt werden.

Bestellinformationen

pH-Elektroden

	Elektrodenlänge [a]	Bestell-Nr.	Empfohlene Armatur
Temperaturfühler Pt 1000			
InPro 3300/120/Pt 1000	120 mm	52 002 253	InTrac 798 od. InFit 761-CIP
InPro 3300/225/Pt 1000	225 mm	52 002 496	InTrac 777e od. InFit 761-CIP
InPro 3300/325/Pt 1000	325 mm	52 002 497	InTrac 797e od. InFit 761-CIP

Kabel mit Vorverstärker

Betriebstemperatur	Bestell-Nr.	Bestell-Nr.	Bestell-Nr.
0...70 °C	VP6-ST/ISFET/3 m	VP6-ST/ISFET/5 m	VP6-ST/ISFET/10 m
	52 300 313	52 300 314	52 300 315

pH-Transmitter

	Bestell-Nr.
pH2100 e	52 121 102

Pufferlösungen

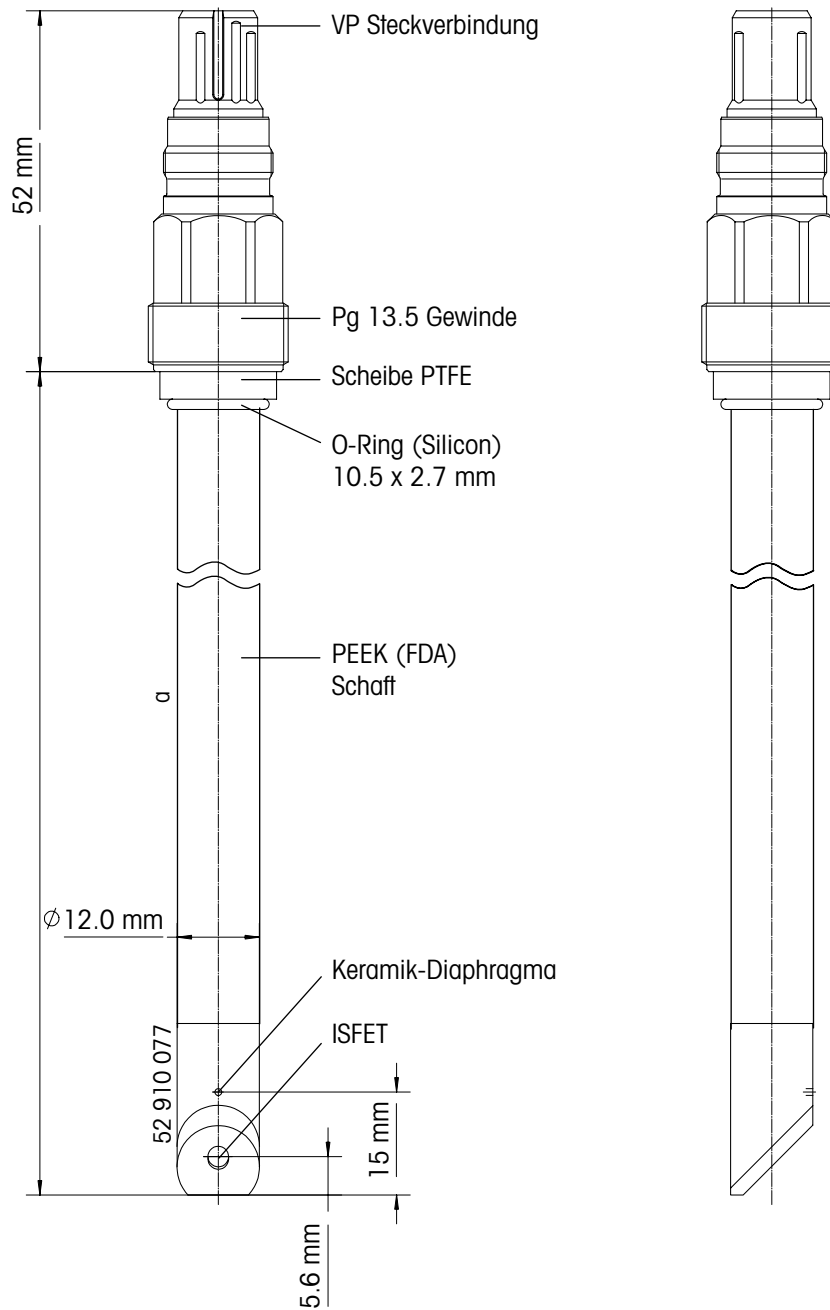
	Bestell-Nr. 1 x 250 ml	Bestell-Nr. 6 x 250 ml	Bestell-Nr. 1 x 1000 ml
pH Pufferlösung			
Puffer pH=4.01 (rot)	51 340 057	51 340 058	51 340 228
Puffer pH=7.00 (grün)	51 340 059	51 340 060	51 340 229
Puffer pH=9.21 (blau)	51 300 193	51 300 194	51 340 230

Transmitter

Die ISFET pH-Elektrode InPro 3300 braucht zwingend das Kabel VP-ST/ISFET mit Vorverstärker. Der Vorverstärker benötigt eine Spannungsversorgung. Der pH Transmitter pH 2100e hat eine spezielle Speisung für den Vorverstärker. InPro 3300 kann nicht mit anderen Transmittern betrieben werden.

Zeichnung

InPro® 3300



Verkauf und Service:

Australien

Mettler-Toledo Ltd.
220 Turner Street
Port Melbourne
AUS-3207 Victoria
Tel. +61 39 644 57 00
Fax +61 39 645 39 35
E-Mail mtausprocess@mt.com

Brasilien

Mettler-Toledo Ind. e Com. Ltda.
Alameda Araguaia
451 - Alphaville
BR- 06455-000 Barueri/SP
Tel. +55 11 4166 74 00
Fax +55 11 4166 74 01
E-Mail sales@mettler.com.br
service@mettler.com.br

China

Mettler-Toledo Instruments
(Shanghai) Co. Ltd.
589 Gui Ping Road
Cao He Jing
CN-200233 Shanghai
Tel. +86 21 64 85 04 35
Fax +86 21 64 85 33 51

Dänemark

Mettler-Toledo A/S
Naverland 8
DK-2600 Glostrup
Tel. +45 43 27 08 00
Fax +45 43 27 08 28
E-Mail info.mtdk@mt.com

Deutschland

Mettler-Toledo GmbH
Prozeßanalytik
Ockerweg 3
D-35396 Gießen
Tel. +49 641 507 333
Fax +49 641 507 397
E-Mail prozess@mt.com

Frankreich

Mettler-Toledo
Analyse Industrielle Sàrl
30, Boulevard de Douaumont
BP 949
F-75829 Paris Cedex 17
Tel. +33 1 47 37 06 00
Fax +33 1 47 37 46 26
E-Mail mtpro-f@mt.com

Grossbritannien

Mettler-Toledo LTD
64 Boston Road, Beaumont Leys
GB-LE4 1AW Leicester
Tel. +44 116 235 7070
Fax +44 116 236 5500
E-Mail enquire.mtuk@mt.com

Indien

Mettler-Toledo India Private Limited
Amar Hill, Saki Vihar Road
Powai
IN-400 072 Mumbai
Tel. +91 22 2857 0808
Fax +91 22 2857 5071
E-Mail sales.mtin@mt.com

Italien

Mettler-Toledo S.p.A.
Via Vialba 42
I-20026 Novate Milanese
Tel. +39 02 333 321
Fax +39 02 356 2973
E-Mail
customercare.italia@mt.com

Japan

Mettler-Toledo K.K.
Process Division
5F Tokyo Ryutsu Center, Annex B
6-1-1 Heiwajima, Ohta-ku
JP-143-0006 Tokyo
Tel. +81 3 5762 07 06
Fax +81 3 5762 09 71
E-Mail helpdesk.ing.jp@mt.com

Kroatien

Mettler-Toledo d.o.o.
Mandlova 3
HR-10000 Zagreb
Tel. +385 1 292 06 33
Fax +385 1 295 81 40
E-Mail mt-zagreb@mt.com

Malaysia

Mettler-Toledo (M) Sdn Bhd
Bangunan Electrocon Holding
Lot 8 Jalan Astaka U8/84
Seksyen U8, Bukit Jelutong
MY-40150 Shah Ahm Selangor
Malaysia
Tel. +60 3 78 45 57 73
Fax +60 3 78 45 87 73
E-Mail ahmad.rashid@mt.com

Mexiko

Mettler-Toledo S.A. de C.V.
Pino No. 350, Col. Sta.
MA. Insurgentes, Col Atlampa
MX-06450 México D.F.
Tel. +52 5 541 33 00
Fax +52 5 541 04 02
E-Mail mario.roca@mt.com

Polen

Mettler-Toledo (Poland) Sp.z.o.o.
ul. Iwonicka 39
PL-02-924 Warszawa
Tel. +48 22 651 92 32
Fax +48 22 651 71 72
E-Mail polska@mt.com

Österreich

Mettler-Toledo GmbH
Favoritner Gewerbering 17
A-1100 Wien
Tel. +43 1 604 19 80
Fax +43 1 604 28 80
E-Mail infoprocess.mtat@mt.com

Russland

Mettler-Toledo ZAO
Sretenskij Bulvar 6/1
Office 6
RU-101000 Moscow
Tel. +7 095 921 92 11
Fax +7 095 921 63 53
+7 095 921 78 68
E-Mail inforus@mt.com

Schweden

Mettler-Toledo AB
Virkesvägen 10
Box 92161
SE-12008 Stockholm
Tel. +46 8 702 50 00
Fax +46 8 642 45 62
E-Mail sales.mts@mt.com

Schweiz

Mettler-Toledo (Schweiz) AG
Im Langacher
Postfach
CH-8606 Greifensee
Tel. +41 1 944 45 45
Fax +41 1 944 45 10
E-Mail info.ch@mt.com
info.ola.ch@mt.com

Singapur

Mettler-Toledo (S) Pte. Ltd.
Block 28
Ayer Rajah Crescent #05-01
SG-139959 Singapore
Tel. +65 6890 00 11
Fax +65 6890 00 12
+65 6890 00 13
E-Mail ashley.kong@mt.com

Slowakei

Mettler-Toledo s.r.o.
Bulharska 61
SK-82104 Bratislava
Tel. +421 743 42 74 96
Fax +421 743 33 71 90
E-Mail predaj@mt.com

Slowenien

Mettler-Toledo d.o.o.
Peske 12
SI-1236 Trzin
Tel. +386 1 530 80 50
Fax +386 1 562 17 89
E-Mail cipot@mtslo.mt.com
racman@mettler-toledo.si

Spanien

Mettler-Toledo S.A.E.
C/ Miguel Hernández, 69-71
ES-08908 L'Hospitalet de Llobregat
(Barcelona)
Tel. +34 93 223 76 00
Fax +34 93 223 76 01
e-mail
montserrat.santalices@mt.com

Südkorea

Mettler-Toledo (Korea) Ltd.
Yeil Building 1 & 2 F
124-5, YangJe-Dong
SeCho-Ku
KR-137-130 Seoul
Tel. +82 2 3498 3500
Fax +82 2 3498 3555
E-Mail Sales_MTKR@mt.com

Tschechische Republik

Mettler-Toledo spol s.r.o.
Trebohosticka 2283/2
CZ-100 00 Praha 10
Tel. +420 2 72 123 150
Fax +420 2 72 123 170
E-Mail sales.mtcz@mt.com

Thailand

Mettler-Toledo (Thailand) Ltd.
272 Soi Soonvijai 4
Rama 9 Rd., Bangkok
Kuay Kwang
TH-10320 Bangkok
Tel. +66 2 723 03 00
Fax +66 2 719 64 79
E-Mail mettler@samarat.co.th

Ungarn

Mettler-Toledo Kereskedelmi KFT
Teve u. 41
HU-1139 Budapest
Tel. +36 1 288 40 40
Fax +36 1 288 40 50

USA/Kanada

Mettler-Toledo Ingold, Inc.
36 Middlesex Turnpike
Bedford, MA 01730, USA
Tel. +1 781 301 8800
Zollfrei +1 800 352 8763
Fax +1 781 271 0681
E-Mail mtpro-us@mt.com
ingold@mt.com



Management-System
zertifiziert nach
ISO 9001 / ISO 14001

Technische Änderungen vorbehalten.
© Mettler-Toledo GmbH, Process Analytics
02/04 Gedruckt in der Schweiz. 52 002 265

Mettler-Toledo GmbH, Process Analytics
Industrie Nord, CH-8902 Urdorf
Tel. +41 1 736 22 11, Fax +41 1 736 26 36

www.mtpro.com