

InPro® 4250 e InPro® 4250 SG

Eletrodo combinado com eletrólito sólido de pH/temperatura

Dados Técnicos

A linha de eletrodos combinados de baixa manutenção de pH/temperatura da METTLER TOLEDO são indicados para processos químicos altamente exigentes, proporcionando ótimo desempenho e maior campo de aplicação, devido ao aprimoramento do sistema de referência de polímero já conhecido - o XEROLYT - para o XEROLYT PLUS.



InPro 4250

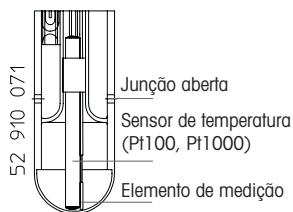
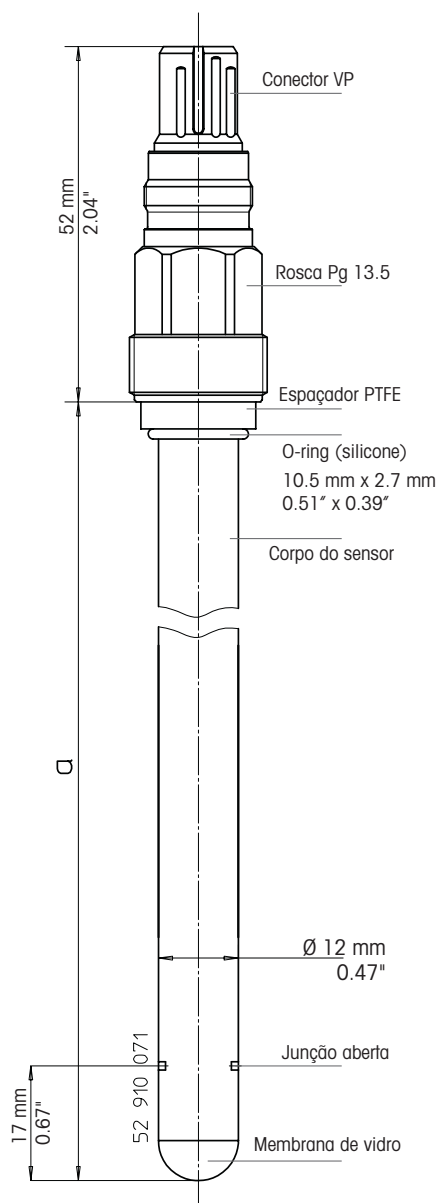
InPro 4250-SG

Para esta linha de eletrodos, destacam-se as seguintes vantagens:

- Medição com ótimo desempenho em toda a faixa de pH.
- Vida útil do eletrodo otimizada na presença de solventes orgânicos, ácidos e bases.
- Eletrodo de pH de baixa manutenção – sem preenchimento do eletrólito.
- Sensor de temperatura integrado.
- A junção aberta (sem diafragma e sem entupimentos) propicia medições confiáveis em meios altamente contaminados, em suspensões, emulsões e em soluções que contenham proteína.
- Especificamente eficiente em meios com presença de sulfetos.
- Disponível com eletrodo auxiliar de platina (SG) que permite medição de Redox (ORP), diagnósticos avançados e previne contra interferências de potenciais parasitas.
- De acordo com PED (Pressure Equipment Directive – Diretriz de Equipamentos de Pressão, 97/23/EC, Art.3, Sec.3).
- Certificação EX: II 1/2G EEx ia IIC/T6/T5/T4, SNCH 00 ATEX 3130X
- Conector VarioPin (VP).
- Maior confiabilidade graças ao novo formato mais robusto da membrana de vidro, que impede a formação de bolhas de ar no buffer interno.
- Sensor de temperatura integrado agora posicionado dentro da membrana de vidro, respostas mais rápidas.

METTLER TOLEDO

InPro 4250



Especificações

Faixa de medição	pH 0...14 para InPro 4250 (SG) pH 1...14 para InPro 4251 / InPro 4252
Temperatura	0...130° C
Resistência à pressão	16 bar (25° C), 8 bar (130° C) em acordo com PED
Sistema de referência	polímero XEROLYT PLUS
Diafragma	junção aberta em contato direto com o meio
Corpo de vidro	Ø 12 mm
Cabeça do conector	VarioPin (VP), rosca Pg 13.5
Conector VP	IP68

Informações para Pedidos

Eletrodos de pH

Sensor de temperatura	Comprimento do sensor [a]	Código	Sondas compatíveis
Pt 100:			
InPro 4250/120/Pt 100	120 mm	52 002 143	InFit 761e / 762e
InPro 4252/120/Pt 100	120 mm	52 002 477	InFit 761e / 762e
InPro 4250/225/Pt 100	225 mm	52 002 144	InTrac 777e
InPro 4251/225/Pt100	225 mm	52 002 476	InTrac 777e
InPro 4252/225/Pt 100	225 mm	52 002 478	InTrac 777e
InPro 4250/425/Pt 100	425 mm	52 002 145	InTrac 777e

Sensor de temperatura Pt 1000:

InPro 4250/120/Pt 1000	120 mm	52 002 146	InFit 761e / 762e
InPro 4250/225/Pt 1000	225 mm	52 002 147	InTrac 777e
InPro 4250/425/Pt 1000	425 mm	52 002 148	InTrac 777e
InPro 4252/120/Pt 1000	120 mm	52 002 353	InFit 761e / 762e

Solution Ground:

InPro 4250 SG/ 120/Pt1000	120 mm	52 002 807	InFit 761e/762
InPro 4250 SG/ 225/Pt1000	225 mm	52 002 808	InTrac 777e

Cabos

Temperatura padrão	Código	Código	Código
(-30...80 ° C)	VP6-ST/3 m	VP6-ST/5 m	VP6-ST/10 m
	52 300 108	52 300 109	52 300 110
Alta Temperatura	Código	Código	Código
(-30...135° C)	VP6-HT/3 m	VP6-HT/5 m	VP6-HT/10 m
	52 300 112	52 300 113	52 300 114

Transmissores

Uma ampla linha de transmissores é oferecida para completar os sistemas de medição da METTLER TOLEDO, incluindo uma versão 4 fios para alimentação universal AC/DC, ou, alternativamente, versões 2 fios, com ou sem comunicação HART® , FOUNDATION® Fieldbus ou Profibus®, projetos padrão ou à prova de explosões (EEX).



ISO 9001:2000



Sistema de Gestão da Qualidade de acordo com a norma ISO 9001:2000 / ISO 14001

Mettler-Toledo Ind. e Com. Ltda.

Alameda Araguaia, 451 – Alphaville – 06455-000 – Barueri – SP – Brasil
Fone.: 55 11 4166-7400 (pabx) / 4166-7444 (vendas)
Fax.: 55 11 4166-7401
E-mail: mettler@mettler.com.br - www.mtpro.com

Sujeito a alterações técnicas.
© Mettler-Toledo GmbH, Process Analytics
06/05 Impresso no Brasil. 52 002 190