

Table des matières

1	Introduction	5
2	Consignes de sécurité	6
2.1	Définition des termes de signalisation et des symboles d'avertissement	6
2.2	Consignes de sécurité relatives au produit	6
3	Conception et fonctionnement	8
3.1	Description de l'instrument.....	8
3.2	Vue d'ensemble	9
3.3	Connexions pour module.....	10
3.4	Interface utilisateur.....	12
3.4.1	Écran d'accueil	12
4	Mise en service	15
4.1	Contenu à la livraison	15
4.2	Raccordement et débranchement des modules.....	15
4.3	Montage du bras porte-électrode uPlace.....	17
4.4	Installation de l'alimentation.....	18
4.5	Mise sous tension et hors tension de l'instrument	18
4.6	Initial startup wizard.....	19
4.7	Raccordement des sondes	19
4.8	Connexion de passeur d'échantillons	19
4.9	Branchement des agitateurs	19
4.10	Raccordement des appareils PnP	19
4.11	Connexion à l'ordinateur.....	20
5	Configuration de l'instrument	21
5.1	Tampons et étalons.....	21
5.1.1	Tampons et étalons prédéfinis	21
5.1.2	Tampons et étalons personnalisables par l'utilisateur	22
5.2	Matériel	25
5.2.1	Électrodes	26
5.2.2	Automatisation.....	28
5.2.2.1	Rondolino	28
5.2.2.2	InMotion	29
5.2.3	Périphériques	29
5.2.3.1	Clé USB	30
5.2.3.2	Lecteur d'empreinte digitale	30
5.2.3.3	Imprimante.....	30
5.2.3.4	Lecteur de codes-barres	31
5.2.3.5	Agitateur	31
5.2.4	Paramètres de communication	31
5.2.5	Paramètres réseau	32
5.2.6	Auxiliary instruments	32
5.3	Paramètres utilisateur.....	33
5.3.1	Langue	33
5.3.2	Écran.....	33
5.3.3	Bip	34
5.3.4	Raccourcis	34
5.3.5	Claviers	35
5.4	Paramètres généraux	35
5.4.1	Système.....	35
5.4.1.1	Identification	35
5.4.1.2	Date/Heure	36
5.4.1.3	En-tête et pied de page	37
5.4.2	Gestion des utilisateurs	38
5.4.2.1	Utilisateur	38
5.4.2.2	Directives de compte	39
5.4.2.3	Paramètres de gestion des utilisateurs et écran de connexion.....	39

5.4.2.4	Groupes d'utilisateurs et droits d'utilisateur	41
5.4.3	Comportement des analyses et des ressources	41
5.4.3.1	Réglages de déroulement d'analyse	42
5.4.3.2	Actions à l'expiration des capteurs	42
5.4.4	Propriétés physiques	42
5.4.5	Mode de fonctionnement	43
5.5	Tables	43
5.5.1	Tables METTLER TOLEDO	43
5.5.2	Tables personnalisables par l'utilisateur	44
5.6	Maintenance et service	46
5.6.1	Service MT	46
5.6.2	Importer/Exporter	46
5.6.3	Restaurer les réglages usine	47
5.6.4	Microprogramme	47
5.6.5	Mise à jour	47
6	Électrodes	48
6.1	Électrodes disponibles	48
6.2	Paramètres de capteur	48
6.3	Historique de étalonnage	48
7	Lancement d'une analyse	49
7.1	Démarrer l'étalonnage direct	49
7.2	Démarrer la mesure directe	52
7.2.1	Lancement depuis les paramètres de module	52
7.2.2	Démarrage à partir de l'écran d'accueil	55
7.3	Démarrage des méthodes ou des séries	55
7.3.1	Démarrer directement après la création des méthodes/séries	55
7.3.2	Lancement à partir de la liste de méthodes/série	55
7.3.3	Lancement à partir d'un raccourci/Raccourci direct	55
7.4	Interruption d'une analyse	56
7.5	Erreurs dans les déroulements d'analyse	56
7.5.1	Types de dysfonctionnement : Erreur	56
7.5.2	Types de dysfonctionnement : Erreur d'interruption	56
7.5.3	Types de dysfonctionnement : Erreur critique	56
7.5.4	Types de dysfonctionnement : Échec	57
8	Méthodes	58
8.1	Types de méthodes	58
8.2	Méthodes METTLER TOLEDO	59
8.3	Création de méthodes	59
8.3.1	Copie d'une méthode existante	60
8.3.2	Création de méthodes basées sur des modèles	60
8.4	Création de raccourcis pour les méthodes	61
8.5	Modification de méthodes	61
8.6	Suppression de méthodes	66
8.7	Fonctions de méthode	68
8.7.1	Vue d'ensemble	68
8.7.2	Titre	69
8.7.3	Configuration	69
8.7.4	Échantillon	73
8.7.5	Échantillon (Étalonnage)	73
8.7.6	Échantillon (Par incréments)	74
8.7.7	Échantillon (Test de capteur)	75
8.7.8	Échantillon à blanc (DBO)	76
8.7.9	Échantillon à blancensemencé (DBO)	77
8.7.10	Étalon (DBO)	77
8.7.11	Échantillon (DBO)	78
8.7.12	Vérification des échantillons	79
8.7.13	Contrôle de capteur	79
8.7.14	Mesure	80
8.7.15	Mesure (Étalonnage)	83

8.7.16	Measure (Temperature)	84
8.7.17	Mesure (Intervalle)	85
8.7.18	Mesure (Par incréments)	88
8.7.19	Mesure (Test de capteur)	89
8.7.20	Mesure (Échantillon à blanc)	90
8.7.21	Mesure (Échantillon à blanc ensemencé)	91
8.7.22	Mesure (Étalon)	92
8.7.23	Mesure (DBO)	93
8.7.24	Analyse d'étalonnage	93
8.7.25	Évaluation de capteur	94
8.7.26	Analyse (Échantillon à blanc)	94
8.7.27	Analyse (Échantillon à blanc ensemencé)	96
8.7.28	Analyse (Étalon)	98
8.7.29	Analyse (DBO)	101
8.7.30	Instruction	103
8.7.31	Attendre/Agiter	103
8.7.32	Calcul	104
8.7.33	Compte rendu	104
8.7.34	Auxiliary instrument	106
8.8	Critères de point final	107
9	Séries	108
9.1	Création d'une série	108
9.2	Création de raccourcis pour une série	108
9.3	Modification de série	109
9.3.1	Changer l'ID d'échantillon unique	109
9.3.2	Insérer des échantillons	109
9.3.3	Supprimer des échantillons	109
9.4	Supprimer une série	110
10	Résultats	111
10.1	État des mesures	111
10.2	Résultats d'analyse	112
10.3	Statistiques	112
10.4	Supprimer toutes les analyses	112
10.5	Suppression d'une seule analyse	112
10.6	Afficher les données d'une seule analyse	112
10.7	Imprimer les données d'analyse	113
11	Syntaxe de la formule	114
11.1	Symboles utilisés dans les formules	114
11.2	Création de formules	116
11.3	Exemples	116
11.3.1	Formules dans le calcul de fonctions de méthode	116
11.3.2	Formules dans les conditions	116
11.4	Symboles de formule dans le texte	116
12	Informations, Tâches et affichage en ligne	118
12.1	Informations	118
12.2	Tâches	118
12.3	Affichage en ligne	119
13	Maintenance et entretien	120
13.1	Nettoyage de l'instrument	120
13.2	Maintenance des électrodes	120
13.3	Transport de l'instrument	121
13.4	Mise au rebut	121
14	Accessoires	122
15	Caractéristiques techniques	125
15.1	SevenExcellence™	125
15.2	Module pH/mV	126

15.3	Module de conductivité.....	127
15.4	Module pH/ion.....	128
15.5	Module OD/DBO	129
16	Annexe	130
16.1	Tampons et étalons prédéfinis	130
16.2	Tables METTLER TOLEDO.....	136
	Index	139

1 Introduction

SevenExcellence™ de METTLER TOLEDO est un instrument professionnel de pointe, à utiliser dans une large gamme d'applications et de secteurs. Il peut notamment être utilisé en contrôle qualité ainsi que dans le secteur de la recherche et du développement, et satisfait aux exigences les plus strictes.

Cet instrument de mesure souple symbolise l'union parfaite entre simplicité d'utilisation, haute précision de mesure et fiabilité exceptionnelle. Grâce à la fonctionnalité Plug & Play, la détection des périphériques externes et des sondes ISM® s'exécute automatiquement, ce qui facilite la prise en main de SevenExcellence™.

L'instrument est doté d'un grand écran tactile couleur qui rend son utilisation particulièrement intuitive et oriente clairement l'opérateur. L'utilisateur a la possibilité de définir des raccourcis qui lui permettent d'activer directement les méthodes à partir de l'écran d'accueil, sur simple sélection.

À propos de ce document

Les instructions qui figurent dans ce document sont valables pour les instruments exécutant la version **4.3.0** du progiciel ou une version ultérieure.

La licence du firmware est soumise aux termes du Contrat de Licence Utilisateur Final (CLUF) version 3.0. Cliquez sur le lien suivant pour consulter le texte de la licence :

► www.mt.com/EULA

Pour obtenir les licences tierces et les fichiers d'attribution en accès libre, consultez le lien suivant :

► www.mt.com/licenses

Pour toute question supplémentaire, contactez votre distributeur ou représentant de service METTLER TOLEDO agréé.

► www.mt.com/contact

Conventions et symboles

Remarque Ce symbole signale des informations utiles sur le produit.

Instructions

Les instructions comportent toujours des étapes et peuvent indiquer des conditions préalables, des résultats intermédiaires et des résultats. Si une instruction comporte plus d'une étape, ces étapes sont numérotées.

- Conditions préalables à remplir avant de suivre les étapes

1 Étape 1

➔ Résultat intermédiaire

2 Étape 2

➔ Résultat

2 Consignes de sécurité

Deux documents nommés « Manuel d'utilisation » et « Manuel de référence » sont proposés avec cet instrument.

- Le manuel d'utilisation est imprimé et fourni avec l'instrument.
- Le manuel de référence au format électronique offre une description exhaustive de l'instrument et de son utilisation.
- Conservez les deux documents pour pouvoir les consulter ultérieurement.
- Si vous prêtez l'appareil à une autre personne, fournissez-lui ces deux documents.

Utilisez l'instrument uniquement comme indiqué dans le manuel d'utilisation et le manuel de référence. Toute utilisation non conforme aux instructions fournies dans ces documents ou toute modification de l'instrument est susceptible de nuire à la sécurité de l'instrument et Mettler-Toledo GmbH ne saurait en aucun cas être tenue pour responsable.



Le guide de l'utilisateur et le manuel de référence sont disponibles en ligne.

► www.mt.com/library

2.1 Définition des termes de signalisation et des symboles d'avertissement

Les consignes de sécurité contiennent des informations importantes sur la sécurité. Si vous n'en tenez pas compte, vous risquez de vous blesser, d'endommager l'instrument, d'engendrer des dysfonctionnements et des résultats erronés. Les consignes de sécurité peuvent être identifiées grâce aux termes de signalisation et aux symboles d'avertissement suivants :

Termes de signalisation

AVERTISSEMENT Signale une situation dangereuse présentant un risque moyen et pouvant entraîner des blessures graves ou mortelles, si la mise en garde n'est pas respectée.

AVIS Signale une situation dangereuse impliquant un risque faible, susceptible de causer des dommages matériels, notamment à l'instrument, des dysfonctionnements, des résultats erronés ou des pertes de données.

Symboles d'avertissement



Décharge électrique

2.2 Consignes de sécurité relatives au produit

Utilisation prévue

L'utilisation de cet instrument est réservée à un personnel qualifié. SevenExcellence™ est conçu pour la mesure des paramètres suivants : pH, mV, concentration ionique, conductivité et OD/DBO.

Sauf autorisation de Mettler-Toledo GmbH, tout autre type d'utilisation et de fonctionnement en dehors des caractéristiques techniques définies par Mettler-Toledo GmbH est considéré non conforme.

Responsabilités du propriétaire de l'instrument

Le propriétaire de l'instrument est la personne qui détient le titre de propriété de l'instrument et qui utilise l'instrument ou autorise une personne à l'utiliser, ou qui est réputée être l'opérateur de l'instrument aux yeux de la loi. Le propriétaire de l'instrument est responsable de la sécurité de tous les utilisateurs de l'instrument et des tiers.

Mettler-Toledo GmbH part du principe que le propriétaire de l'instrument forme les utilisateurs à une utilisation sûre de l'instrument sur leur lieu de travail et qu'il aborde les dangers que son utilisation implique. Mettler-Toledo GmbH part du principe que le propriétaire de l'instrument fournit l'équipement de protection nécessaire.

Consignes de sécurité



AVERTISSEMENT

Mort ou blessures graves à la suite d'une décharge électrique

Tout contact avec les pièces sous tension peut entraîner des blessures graves ou la mort.

- 1 Utilisez uniquement l'adaptateur secteur METTLER TOLEDO conçu pour votre instrument.
- 2 Tenez les câbles et les prises électriques à l'écart des liquides et de l'humidité.
- 3 Vérifiez que les câbles et les prises ne sont pas endommagés et remplacez-les si nécessaire.



AVIS

Détérioration ou dysfonctionnement de l'instrument découlant de l'utilisation de pièces inadaptées

- Veillez à n'utiliser que des pièces de METTLER TOLEDO destinées à être utilisées avec votre instrument.

Réglementation de la FCC

Cet équipement est conforme à la section 15 de la réglementation de la FCC et aux règlements sur les brouillages radioélectriques édictés par le Ministère des Communications du Canada. Son utilisation est sujette aux conditions suivantes : (1) cet appareil ne doit pas provoquer d'interférences néfastes, et (2) cet appareil doit accepter toutes les interférences reçues, y compris celles pouvant provoquer un fonctionnement non désiré.

Cet équipement a été testé et déclaré conforme aux limites des appareils numériques de classe A, en vertu de la Section 15 des règles de la FCC (Commission fédérale des communications). Ces limites ont pour objectif de fournir une protection raisonnable contre toute interférence dangereuse lorsque l'équipement est utilisé dans un environnement commercial. Cet équipement génère, utilise et peut émettre une énergie de radiofréquence et s'il n'est pas installé et utilisé conformément au guide d'utilisateur, peut générer des brouillages préjudiciables aux communications radio. L'utilisation de cet équipement dans une zone résidentielle risque de générer des brouillages préjudiciables, auquel cas l'utilisateur se verra dans l'obligation de rectifier la situation à ses frais.

3 Conception et fonctionnement

3.1 Description de l'instrument

Les instruments de mesure de paillasse SevenExcellence™ sont basés sur des techniques de mesure électrochimique de précision. Les modules d'extension, reconnaissant automatiquement les électrodes ISM® et la fonctionnalité Plug & Play de détection de périphériques externes font du SevenExcellence un instrument pratique pour obtenir des mesures fiables.

Pour une utilisation optimale de vos instruments de mesure de paillasse SevenExcellence™, vous pouvez connecter les dispositifs suivants :

- **Modules**

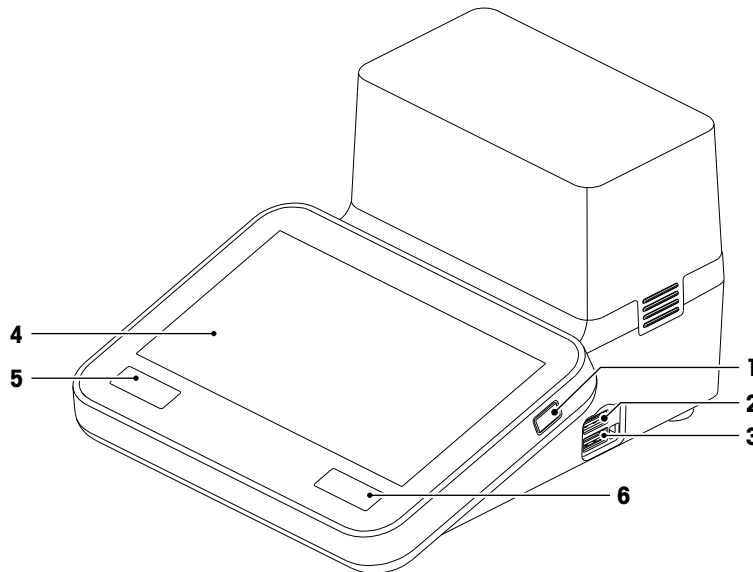
- METTLER TOLEDO Module pH/mV
- METTLER TOLEDO Module pH/ion
- METTLER TOLEDO Module de conductivité
- METTLER TOLEDO Module OD/DBO

- **Capteurs**

- Sélectionnez une électrode dans notre large gamme METTLER TOLEDO Le kit complet d'électrodes vous permet de trouver l'outil adapté. www.electrodes.net.
- Les capteurs ISM® sont détectés automatiquement.
- Les sondes de température peuvent être connectées séparément.
- Le passeur d'échantillons Rondolino permet l'analyse automatique de plusieurs échantillons, jusqu'à 9. L'unité de rinçage PowerShower™ (en option) rince parfaitement les électrodes contaminées.
- Le passeur d'échantillons InMotion permet d'analyser de façon entièrement automatique jusqu'à 303 échantillons dans des béchers de tailles différentes (uniquement avec le logiciel **LabX**).
- Ordinateur pour utilisation avec le logiciel **LabX** ou **EasyDirect pH**.
- L'agitateur magnétique uMix™ permet d'optimiser les processus et d'améliorer la reproductibilité des résultats.
- Lecteur de codes-barres pour la lecture des données d'échantillon.
- Lecteur d'empreintes digitales LogStraight™ pour l'identification de l'utilisateur.
- Imprimante compacte (USB-P25) pour imprimer les résultats.
- Clé USB pour stocker et transférer les données.
- Impression sur l'imprimante réseau grâce au réseau local.
- Imprimantes compactes supplémentaires, notamment RS-P25, RS-P26, RS-P28.

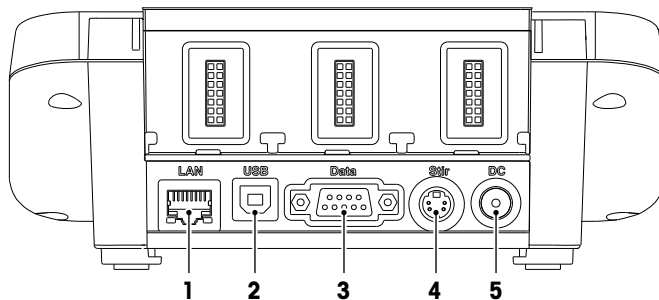
3.2 Vue d'ensemble

Vue avant



1	Bouton Marche/Arrêt	2	Interface USB type A
3	Interface USB type A	4	Écran tactile
5	Info Affiche une fenêtre contenant des informations sur l'instrument et les modules raccordés.	6	Home Redirige vers l'écran d'accueil.

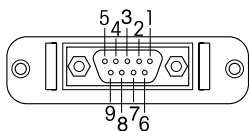
Vue arrière



1	LAN	Connexion réseau
2	USB	Interface USB type B pour connexion PC (logiciel LabX ou EasyDirect pH)
3	Data	Interface RS-232
4	Stir	Connecteur pour agitateur METTLER TOLEDO (Mini-DIN)
5	DC	Connecteur d'alimentation

Affectations des broches

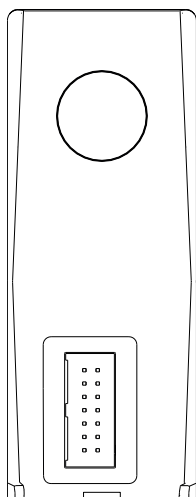
Les affectations des broches pour l'interface RS-232 sont indiquées ci-dessous. Les imprimantes METTLER TOLEDO, telles que le modèle RS-P25, peuvent être connectées à cette interface.



Pin 1	NC	Pin 6	NC
Pin 2	TxD (out)	Pin 7	NC
Pin 3	RxD (in)	Pin 8	NC
Pin 4	NC	Pin 9	NC
Pin 5	RSGND		

3.3 Connexions pour module

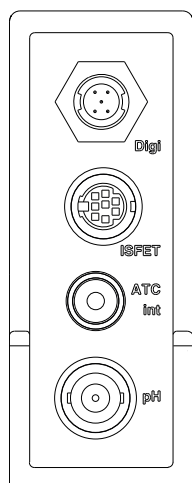
Raccordement de l'instrument



Le connecteur permettant de raccorder le module à l'instrument se situe dans la partie inférieure. Un rail de guidage à l'arrière du boîtier facilite son raccordement.

Connexions sur le module pH/mV

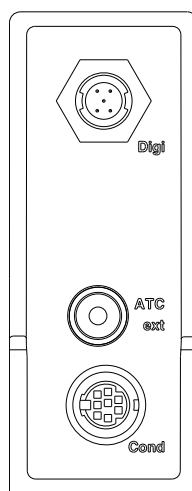
Le type de module est identifié par une étiquette de couleur. Jaune pour « pH/mV ».



- Digi** Connecteur Mini-LTW pour capteurs numériques
- ISFET** Connecteur Mini-DIN pour capteurs ISFET
- ATC int** Connecteur RCA (Cinch) pour entrée de température interne (NTC30k)
- pH** Connecteur BNC pour électrodes mV/pH

Connexions sur le module de conductivité

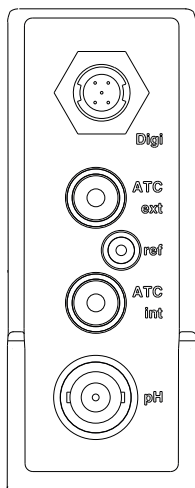
Le type de module est identifié par une étiquette de couleur. Violet pour « conductivité ».



- Digi** Connecteur Mini-LTW pour capteurs numériques
- ATC ext** Connecteur RCA (Cinch) pour entrée de température externe (NTC30k ou PT1000)
- Cond** Connecteur Mini-DIN pour sondes de conductivité

Connexions sur le module pH/Ion

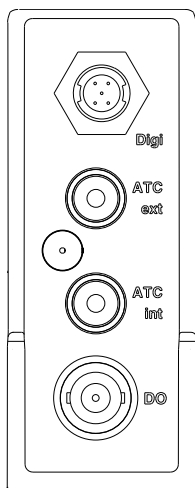
Le type de module est précisé par une étiquette de couleur. Orange pour « pH/Ion ».



Digi	Connecteur Mini-LTW pour sondes numériques
ATC ext	Connecteur RCA (Cinch) pour entrée de température externe (NTC30k ou PT1000)
ref	Fiche banane 2 mm pour électrode de référence
ATC int	Connecteur RCA (Cinch) pour entrée de température interne (NTC30k)
pH	Connecteur BNC pour électrodes mV/pH

Connexions sur le module OD/DBO

Le type de module est identifié par une étiquette de couleur. Bleu pour « OD/DBO ».



Digi	Connecteur Mini-LTW pour capteurs numériques
ATC ext	Connecteur RCA (Cinch) pour entrée de température externe (NTC22k)
ATC int	Connecteur RCA (Cinch) pour entrée de température interne (NTC22k)
DO	Connecteur BNC pour capteurs d'oxygène dissous

3.4 Interface utilisateur



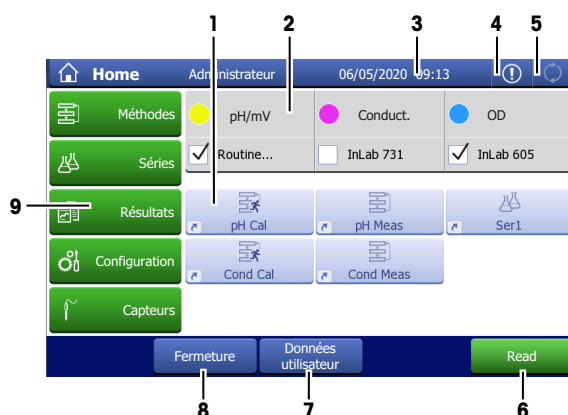
AVIS

Ne touchez pas l'écran tactile avec des objets pointus ou coupants !

Cela peut l'endommager.

- Pour faire fonctionner l'écran tactile, appliquer de légères pressions avec l'extrémité de votre doigt.

3.4.1 Écran d'accueil



Nom	Explication
1 Raccourcis	Raccourcis définis par l'utilisateur, qui permettent d'accéder aux méthodes fréquemment utilisées. Les raccourcis sont enregistrés dans le profil de l'utilisateur. Ils peuvent être définis, modifiés ou supprimés par l'utilisateur.
2 Modules	Les modules raccordés et les électrodes connectées sont indiqués.
3 Barre d'état	La barre d'état contient le nom de l'utilisateur, la rubrique de menu active, ainsi que la date et l'heure.
4 News	Indique les changements importants survenus dans le système, tels que l'expiration de ressources, ou la déconnexion de périphériques PnP.
5 Tasks	Affiche l'état de travail actuel de l'instrument. La liste des tâches est accessible.
6 Read	Déclenche une mesure directe à partir de l'écran d'accueil, sans définir de méthode de mesure au préalable.
7 Données utilisateur	Fournit une vue d'ensemble des informations sur l'utilisateur actuellement connecté, le groupe d'utilisateurs et la durée de la session actuelle.
8 Fermeture	Permet de se déconnecter de l'instrument, de modifier les niveaux utilisateur ou de verrouiller l'instrument à l'aide d'un mot de passe personnalisé.
9 Menus	<p>Méthodes Pour créer et gérer des méthodes adaptées à chaque type de mesurage.</p> <p>Séries Pour créer et gérer des séries d'échantillons individuels.</p> <p>Résultats Pour afficher tous les résultats de mesurage, les imprimer ou les exporter et obtenir des informations détaillées sur chacun d'entre eux.</p> <p>Configuration Pour définir tous les paramètres système (par ex. les paramètres matériels, la gestion ou les préférences utilisateur). Ces paramètres sont généralement définis lors de l'installation de l'instrument.</p> <p>Capteurs Modifier et gérer les capteurs.</p>

Boutons de pied de page

Selon le sous-menu sélectionné, des boutons spécifiques sont disponibles dans le pied de page.

AddToHome	Créer un raccourci vers une analyse rapide.
Précédent	Revenir en arrière dans la structure du menu.
Annuler	Annuler l'entrée actuelle sans enregistrer.
Supprimer la méthode	Supprimer la méthode sélectionnée. Les raccourcis et les séries associés à cette méthode sont également supprimés.
Ressources épuisées	Afficher les ressources arrivées à expiration qui sont connectées à cet instrument.
Insérer	Insérer une fonction de méthode dans une méthode existante.
Fermeture	Déconnecter l'utilisateur actuel.
Nouveau	Créer une nouvelle méthode, un nouveau capteur, une nouvelle série d'échantillons, etc.
OK	Confirmer les paramètres définis.
Visualiser	Afficher un aperçu lors de la saisie d'un texte avec un clavier alphanumérique.
Imprimer	Imprimer l'écran actuellement affiché sous forme de tableau. Pour ce faire, une imprimante doit être raccordée à l'instrument.
Échantillons	Ouvrir la liste de vos échantillons définis.
Read	Lancer une analyse rapide directement depuis l'écran d'accueil.
Démarrer	Exécuter une méthode sélectionnée.
Données utilisateur	Afficher un aperçu des informations sur l'utilisateur actuellement connecté.

Types de champs de saisie

Les menus uniques comportent divers types de champs de paramètre permettant de saisir des informations, des valeurs ou des noms et de choisir une option dans une liste déroulante. En fonction du champ de saisie (valeur ou nom), vous disposez d'un clavier numérique ou alphanumérique pour saisir vos valeurs.



Text input field

Any text comprised of letters (up to 30 characters), numbers and symbols can be entered into these fields.



Text input field (extended)

Any text comprised of letters (up to 500 characters), numbers and symbols can be entered into these fields.



Number input field

Numbers and formulas can be entered into these fields.



Drop-down list

A drop-down list opens from which you can select an entry.



Shortlist

A shortlist opens from which you can select an entry.



Formula field

A formula must be entered in these fields.

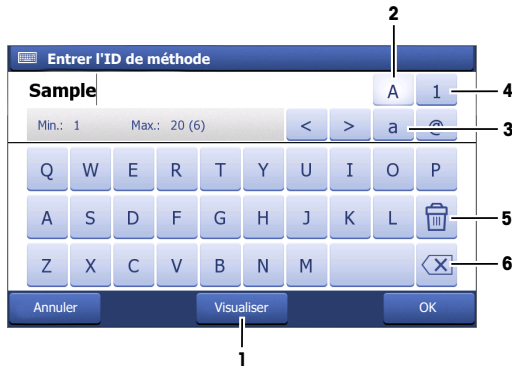


Info field

The displayed content is only for information (read only).

Claviers

Clavier alphabétique



- Appuyez sur (1) pour prévisualiser la saisie.
- Appuyez sur (2) pour saisir des lettres majuscules.
- Appuyez sur (3) pour saisir des lettres minuscules.
- Appuyez sur (4) pour basculer en clavier numérique et sur (2) pour revenir au clavier alphanumérique.
- Appuyez sur (5) pour supprimer tous les chiffres ou les lettres saisis.
- Appuyez sur (6) pour supprimer la dernière lettre ou le dernier chiffre saisi.

Clavier numérique



- Appuyez sur (1) pour supprimer tous les chiffres saisis.
- Appuyez sur (2) pour supprimer le dernier chiffre saisi.

Si la langue de l'utilisateur est configurée sur Chinois, un bouton supplémentaire **CN** s'affiche sur le clavier alphabétique à la fin du champ de saisie. Appuyez dessus pour saisir un caractère chinois en pinyin et sélectionnez le caractère dans la liste qui s'affiche sous le champ de saisie. Attention : Les caractères chinois ne peuvent pas être imprimés sur des imprimantes compactes.

4 Mise en service

4.1 Contenu à la livraison

Déballez l'instrument et contrôlez le contenu de la livraison. Conservez le certificat d'étalonnage en lieu sûr. SevenExcellenceSevenExcellence™ est livré avec :

- uPlaceun bras porte-électrode uPlace™ ;
- des modules de mesure et des modules vierges (en fonction de votre commande) ;
- des capteurs (version du kit en fonction de votre commande),
- un adaptateur secteur universel ;
- Manuel Utilisateurs
- Déclaration de conformité ;
- un certificat d'étalonnage ;
- EasyDirect le logiciel PC EasyDirect pH.

4.2 Raccordement et débranchement des modules

Remarque

- Avant de raccorder ou de déconnecter des modules, mettez l'instrument hors tension.

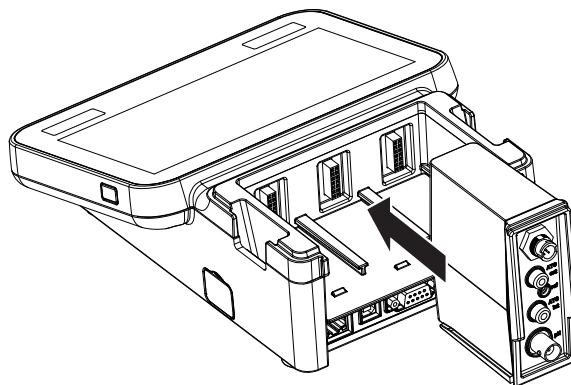
METTLER TOLEDO propose différents types de modules. Le type de module est identifié par une étiquette de couleur.

L'instrument peut être équipé de trois modules au maximum. Ces derniers peuvent être de toute nature et combinés dans n'importe quel ordre selon vos exigences.

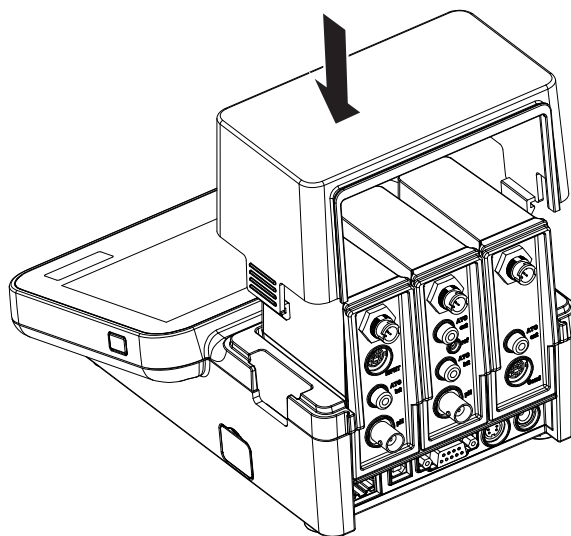
En la présence de moins de trois modules, protégez les connecteurs ouverts contre l'humidité ou le risque de contamination en installant un module complémentaire libre.

Raccordement de modules

- 1 Insérez l'unité d'extension dans le logement. Les rails de guidage facilitent le raccordement.

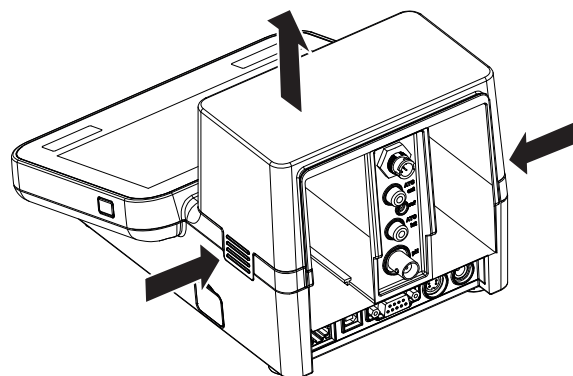


- 2 Placez le cache.

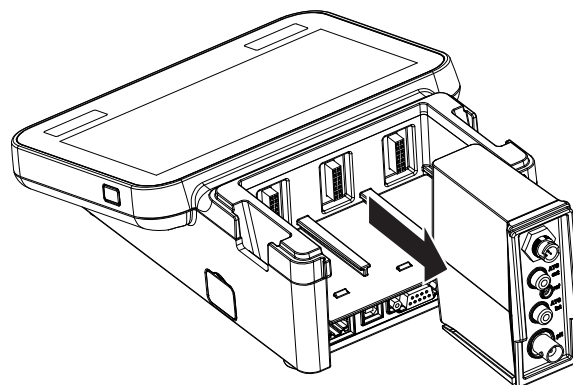


Retrait de modules

- 1 Pour ôter le cache, appuyez sur les clips des deux côtés et soulevez-le.

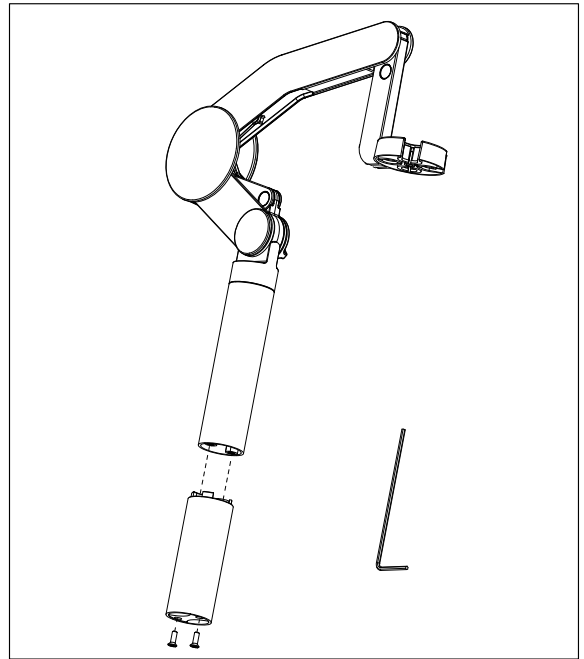


- 2 Pour retirer un module, sortez-le de son logement.



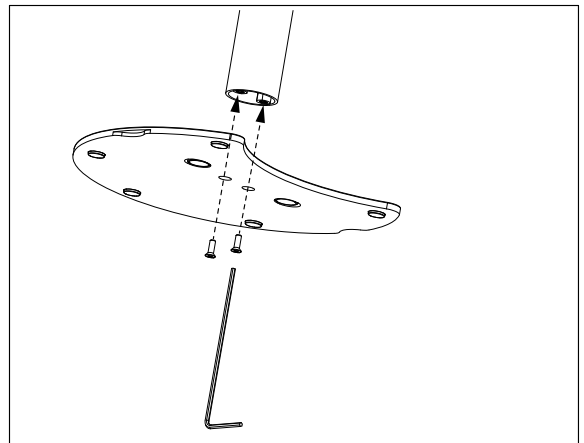
4.3 Montage du bras porte-électrode uPlace

Le bras porte-électrode peut être utilisé de façon autonome ou être fixé sur le côté droit ou gauche de l'instrument, en fonction de vos préférences. La hauteur du bras porte-électrode peut varier si l'on utilise un arbre d'extension. Utilisez la clé pour fixer l'arbre d'extension.

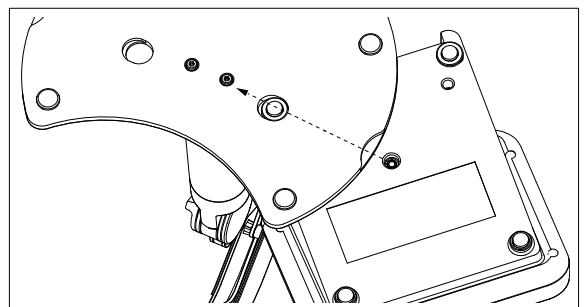
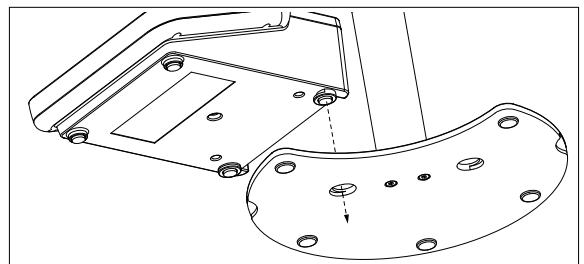


Assemblage du bras porte-électrode

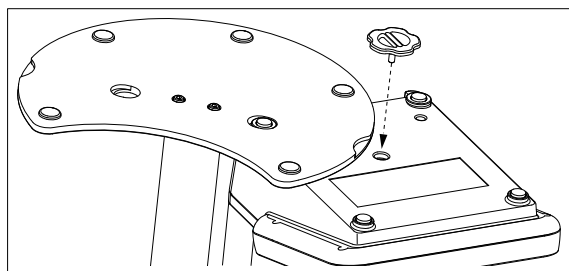
- 1 Utilisez la clé pour rattacher la base du bras porte-électrode en serrant les vis. Le bras porte-électrode peut maintenant être utilisé en mode autonome.



- 2 Insérez ensuite le pied de l'instrument dans la base du bras et déplacez l'instrument dans la direction de la flèche pour positionner le pied.



- 3 Utilisez la vis de blocage pour rattacher l'instrument à la base du bras.



4.4 Installation de l'alimentation



AVERTISSEMENT

Mort ou blessures graves à la suite d'une décharge électrique

Tout contact avec les pièces sous tension peut entraîner des blessures graves ou la mort.

- 1 Utilisez uniquement l'adaptateur secteur METTLER TOLEDO conçu pour votre instrument.
- 2 Tenez les câbles et les prises électriques à l'écart des liquides et de l'humidité.
- 3 Vérifiez que les câbles et les prises ne sont pas endommagés et remplacez-les si nécessaire.



AVIS

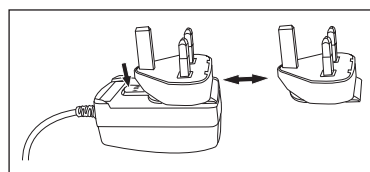
Risque d'endommagement de l'adaptateur secteur dû aux surchauffes !

Dès lors que l'adaptateur secteur est couvert ou placé dans un conteneur, il ne refroidit pas suffisamment et risque de surchauffer.

- 1 Ne couvrez pas l'adaptateur secteur.
- 2 Ne placez pas l'adaptateur secteur dans un conteneur.

L'instrument fonctionne à l'aide d'un adaptateur secteur. L'adaptateur secteur est adapté pour toutes les tensions d'alimentation de 100 à 240 VCA $\pm 10\%$, à 50-60 Hz.

- 1 Insérez le bon connecteur dans l'adaptateur secteur jusqu'à ce qu'il soit entièrement enfoncé.
 - 2 Branchez le câble de l'adaptateur CA sur la prise CC de l'instrument.
 - 3 Disposez les câbles de façon à ce qu'ils ne puissent pas être endommagés ou qu'ils ne perturbent pas l'utilisation de l'instrument.
 - 4 Branchez la fiche de l'adaptateur secteur sur une prise électrique facile d'accès.
- ➔ Pour retirer la prise, appuyez sur le bouton de libération et tirez sur la prise.



4.5 Mise sous tension et hors tension de l'instrument

Mise sous tension de l'instrument

- 1 Appuyez sur le bouton **On/Off**.
➔ Le bouton d'alimentation vert s'allume.
 - 2 L'instrument est initialisé et un test système est effectué. Ce processus prend un peu de temps.
- ➔ Si un seul utilisateur est configuré, l'instrument démarre en affichant directement l'écran d'accueil, sans passer par l'écran d'identification.

Mise hors tension de l'instrument

- 1 Appuyez sur **Home > Fermeture > Shut down**.
- OU -
Appuyez sur le bouton **On/Off**.
 - 2 L'instrument interrompt les tâches en cours et s'éteint. Ce processus prend un peu de temps.
- ➔ Lorsque le voyant s'éteint, l'instrument est en mode veille.

Remarque

- En mode veille, le circuit de contrôle du commutateur **On/Off** reste sous tension. Le reste de l'instrument est mis hors tension.

4.6 Initial startup wizard

At first startup of the instrument or after a factory reset an intuitive wizard guides you through the most important settings of the instrument. In three steps you can select a language, date, time and region as well as if you would like to have predefined shortcuts on the Home screen. These shortcuts refer to predefined METTLER TOLEDO methods and enable an immediate start with one click. If you enable predefined shortcuts the Home screen shows a calibration and a measurement method shortcut per measurement parameter. Depending on the selected region, the default pH buffer group for calibration is defined.

4.7 Raccordement des sondes

Connectez le capteur et assurez-vous que les prises sont correctement insérées. Pour les capteurs avec sonde de température intégrée, raccordez le deuxième câble à la prise ATC adéquate (**ATC int**). Si vous utilisez des capteurs de température séparés, raccordez le câble à la prise ATC adéquate (**ATC ext**). Faites tourner le connecteur RCA (Cinch) dans vos doigts pour faciliter le débranchement du capteur.

Capteur ISM®

Les capteurs ISM® sont automatiquement reconnus dès leur connexion.

Lorsque vous connectez un capteur ISM® à l'instrument, vérifiez qu'aucune analyse n'est en cours. Si une analyse est en cours, le capteur s'affiche lorsque le point final d'analyse est atteint.

4.8 Connexion de passeur d'échantillons

Passeur d'échantillons InMotion

Avec le passeur d'échantillons InMotion, il est possible d'analyser automatiquement jusqu'à 303 échantillons. InMotion est uniquement pris en charge lorsque l'instrument est connecté au logiciel **LabX**. Le passeur d'échantillons InMotion se connecte à l'instrument par un câble USB et ne peut être utilisé qu'avec le logiciel **LabX** connecté. Plusieurs configurations différentes sont disponibles sur le passeur d'échantillons, en fonction de vos exigences.

Passeur d'échantillons Rondolino

Avec le passeur d'échantillons Rondolino, il est possible d'analyser automatiquement jusqu'à 9 échantillons. Pour connecter le passeur d'échantillons Rondolino à l'instrument, un boîtier « Rondolino USB-TTL » est requis. Utilisez le câble USB pour connecter l'interface USB type A de l'instrument au boîtier USB-TTL. Utilisez le câble à 9 broches pour raccorder le passeur d'échantillons au boîtier TTL. Connectez l'agitateur compact au câble d'adaptateur de l'agitateur, puis à l'instrument. L'agitateur compact est un agitateur suspendu.

Voir aussi à ce sujet

 Rondolino ► page 28

 InMotion ► page 29

4.9 Branchement des agitateurs

Branchez uMix™, l'agitateur magnétique externe METTLER TOLEDO ou l'agitateur compact METTLER TOLEDO (agitateur suspendu, câble adaptateur requis) à l'instrument. L'agitateur est alimenté par l'instrument et s'allume/s'éteint automatiquement pendant une analyse, en fonction des réglages. Avant de connecter un agitateur, éteignez l'instrument. Raccordez l'agitateur à l'aide de la prise (**Stir**) placée à l'arrière et notez la désignation. Notez le chapitre des instructions d'utilisation correspondant aux réglages des périphériques.

4.10 Raccordement des appareils PnP

Les clés USB, le lecteur de code à barres, l'imprimante US-P25 et le lecteur d'empreintes digitales se connectent via les prises USB situées sur le côté gauche de l'instrument, et peuvent être utilisés immédiatement. L'instrument est doté d'une fonctionnalité de détection plug & play permettant une manipulation pratique des périphériques.

4.11 Connexion à l'ordinateur

L'instrument peut être connecté à un PC sur lequel le logiciel **LabX** ou **EasyDirect pH** est installé.

Connecté au logiciel **LabX** pour PC via le port USB ou Ethernet, SevenExcellence bénéficie de fonctionnalités supplémentaires, telles que la gestion des données et des ressources, la création de comptes rendus et l'intégration aux systèmes ERP/LIMS. L'instrument peut être contrôlé depuis l'écran tactile et le logiciel pour PC. De plus, **LabX** permet la mise en conformité aux réglementations (par exemple la norme 21 CFR partie 11) et l'analyse combinée avec d'autres instruments de laboratoire METTLER TOLEDO .

Pour plus d'informations, rendez-vous sur :

► www.mt.com/LabX

Le logiciel PC **EasyDirect pH** permet de transférer les résultats vers un PC de façon simple et rapide. SevenExcellence est connecté via le port USB, avec un instrument par PC.

Pour transmettre les données de façon simplifiée vers un PC ou un réseau via RS232, l'imprimante compacte RS232 peut être sélectionnée dans les paramètres d'impression.

5 Configuration de l'instrument

Navigation: Home > Configuration

This chapter provides you information on setting up the instrument according to your requirements.

The following summary shows the buttons available for the various setting options.

Tampons et étalons	Tampons et étalons
Hardware	Capteurs
	Automatisation
	Périphériques
	Paramètres de communication
	Paramètres réseau
	Appareils auxiliaires
Paramètres utilisateur	Langue
	Ecran
	Bip
	Raccourcis
	Claviers
Paramètres globaux	Système
	Gestion utilisateurs
	Comportement d'analyses et de ressources
	Propriétés physiques
	Mode de fonctionnement
Tables	Tables
Maintenance & Entretien	Service MT
	Importer / exporter
	Rétablir l'état de livraison
	Progiciel
	Mise à jour

5.1 Tampons et étalons

Cette section décrit comment gérer des tampons et des étalons. Vous pouvez utiliser des tampons et des étalons prédéfinis, ou créer, modifier ou supprimer les tampons et étalons personnalisables par l'utilisateur.

Un maximum de 20 jeux de tampons personnalisables par l'utilisateur et de groupes d'étalons peuvent être créés, avec jusqu'à 20 valeurs dépendantes de la température par tampon ou étalon. Un total de 13 groupes de tampons et étalons pour l'étalonnage de pH, ionique et de conductivité sont prédéfinis.

Les groupes de tampons pour le pH prédéfinis permettent de créer des groupes de tampons individuels basés sur un mélange de différents tampons commerciaux.

Remarque

Avant d'effectuer un étalonnage, les tampons ou étalons doivent être définis.

5.1.1 Tampons et étalons prédéfinis

Le bouton **[Tampons et étalons]** ouvre la liste des tampons et étalons prédéfinis. Les tampons et étalons prédéfinis ne peuvent pas être modifiés ou supprimés. Les paramètres des tampons et étalons suivants sont répertoriés, reportez-vous à l'annexe **[Tampons et étalons prédéfinis ▶ page 130]**.

Type	Nom
pH	METTLER TOLEDO USA (réf. 25 °C)
	METTLER TOLEDO Europe (réf. 25 °C)
	METTLER TOLEDO Tampons de vérification (réf. 25 °C)
	MERCK (réf. 20 °C)
	DIN(19266)/NIST (réf. 25 °C)
	DIN(19267) (réf. 25 °C)
	JJG119 (chinois) (réf. 25 °C)
	Technical (réf. 25 °C)
JIS Z 8802 (japonais) (réf. 25 °C)	
Conductivité	International (Réf. 25 °C)
	NaCl saturé (Réf. 25 °C)
	Chinois (Réf. 25 °C)
	Japonais (Réf. 20 °C)
Ion	METTLER TOLEDO ION (Réf. 25 °C)

- Sélectionner un jeu de tampons ou groupe d'étalons.
 - ➔ Le **nom du jeu de tampons ou d'étalons** s'affiche avec davantage d'informations détaillées sur les valeurs enregistrées.
- Sélectionner une valeur.
 - ➔ **Valeur relative à temp.** s'affiche.
Les paramètres **Température** et **Valeur** s'affichent.

Remarque

Cette liste contient des informations concernant les tampons et les étalons prédéfinis. Lorsque des tampons et étalons personnalisables par l'utilisateur sont définis, ils s'affichent également dans cette liste.

5.1.2 Tampons et étalons personnalisables par l'utilisateur

Le bouton [**Tampons et étalons**] mène à la liste des groupes de tampons et étalons enregistrés. Lorsque vous créez un ensemble de tampons et un groupe d'étalons personnalisables par l'utilisateur, vous pouvez utiliser les groupes de tampons et étalons déjà existants. De cette façon, vous pouvez créer de nouveaux ensembles et groupes individuels avec des tampons et étalons issus de différents groupes. Les tampons et étalons personnalisables par l'utilisateur seront ajoutés à la liste des tampons et étalons prédéfinis.

Création d'un ensemble de tampons et de groupe d'étalons personnalisables par l'utilisateur

Navigation : Home > Configuration > Tampons et étalons > Nouveau

Paramètre	Description	Valeurs
Type	Définit le type de tampon ou d'étalon pour l'étalonnage.	pH Ion Conductivité
Nom	Définit le nom du groupe de tampons ou d'étalons. Le nom doit être unique et ne doit pas contenir de caractères spéciaux ni d'espaces.	-
Unité	Pour la préparation d'un ensemble de tampons pH, le pH est affiché comme valeur standard pour information. Pour la préparation d'un ensemble de tampons ioniques, sélectionnez une unité.	pH mmol/L mol/L mg/L ppm % pX
Température de référence	Définit la température du tampon nominal ou la valeur de l'étalon (généralement 20 °C ou 25 °C).	15,0...35,0 °C
Utiliser des tampons prédéfinis	Actif : Ce groupe est utilisé pour mélanger des étalons issus de groupes existants. Inactif : Les tampons de pH définis par l'utilisateur avec valeurs dépendant de la température sont saisis.	Actif Inactif

- Dans **Type**, sélectionnez le type de tampon ou d'étalon.
- Attribuez un nom explicite au groupe de tampons ou d'étalons.

- ➔ Le nom **Calibration Standard** (Étalon de référence) suivi d'un nombre croissant s'affiche automatiquement. Vous pouvez modifier ce nom.
- 3 Dans **Température de référence**, entrez une température.
- 4 Si vous sélectionnez le type **Ion**, sélectionnez ensuite une unité.
- OU -
Si vous sélectionnez le type **pH** et que vous souhaitez composer un jeu de tampons à partir de jeux enregistrés, activez **Utiliser des tampons prédéfinis**.
- 5 Appuyez sur [**Enregistrer**].
- ➔ Vous avez maintenant défini un groupe d'étalons ou de tampons personnalisés. Le nom de ce groupe d'étalons ou de tampons défini par l'utilisateur s'affiche.

Vous devez ensuite définir les valeurs pour :

- les groupes de tampons pH définis par l'utilisateur basés sur les groupes de tampons prédéfinis ;
- les groupes de tampons pH définis par l'utilisateur ;
- les étalons ioniques définis par l'utilisateur ;
- les étalons de conductivité définis par l'utilisateur.

Paramètre	Description	Valeurs
Température de référence	Définit la température du tampon nominal ou la valeur de l'étalon (généralement 20 °C ou 25 °C).	15,0...35,0 °C

Indiquez les valeurs pour les groupes de tampons pH définis par l'utilisateur basés sur les tampons prédéfinis.

Navigation : Home > Configuration > Tampons et étalons > Mon groupe > Nouveau

Paramètre	Description	Valeurs
Groupe de tampons	Ouvre la liste des tampons et étalons prédéfinis. S'affiche si Utiliser des tampons prédéfinis est activé.	-
Valeur pH	Ouvre la liste des valeurs prédéfinies. S'affiche si Utiliser des tampons prédéfinis est activé.	-
Température de référence	Informations sur la température de référence définie.	-

- 1 Sélectionnez le champ de liste **Groupe de tampons**.
➔ **Sélectionner groupe de tampons/d'étalons** s'affiche.
- 2 Sélectionnez un groupe de tampons.
- 3 Sélectionnez le champ de liste **Valeur pH**.
➔ **Sélectionnez un tampon / standard** s'affiche.
- 4 Sélectionnez une valeur de pH.
- 5 Sélectionnez [**OK**].
➔ La valeur du pH à la température de référence s'affiche dans la liste.
- 6 Pour saisir des valeurs supplémentaires, appuyez sur [**Nouveau**] et répétez les étapes précédentes.
- OU -
Pour terminer et enregistrer toutes les entrées, sélectionnez [**Enregistrer**].

Indiquez les valeurs pour les groupes de tampons pH définis par l'utilisateur.

Navigation : Home > Configuration > Tampons et étalons > Mon groupe > Nouveau

Paramètre	Description	Valeurs
Température de référence	Informations sur la température de référence définie.	-
Valeur pH	Définit la valeur de pH de l'étalonnage standard devant être utilisée.	-

- 1 Entrez une valeur de pH et confirmez en appuyant sur [**OK**].
➔ La valeur nominale du tampon ou de l'étalon défini par l'utilisateur s'affiche. La valeur est définie.

- 2 Pour entrer les valeurs de température correspondant à cet étalon, sélectionnez-le.
- 3 Sélectionnez [**Nouveau**] et entrez les valeurs dans les champs **Température de référence** et **Valeur pH**, puis appuyez sur [**OK**]. Répétez cette étape pour chacune des températures, puis appuyez sur [**OK**].
- 4 Pour saisir des valeurs supplémentaires, appuyez sur [**Nouveau**] et répétez les étapes précédentes.
- OU -
Pour terminer et enregistrer toutes les entrées, sélectionnez [**Enregistrer**].

Indiquez les valeurs pour les groupes de tampons ioniques définis par l'utilisateur.

Navigation : Home > Configuration > Tampons et étalons > Mon groupe > Nouveau

Paramètre	Description	Valeurs
Température de référence	Informations sur la température de référence définie.	-
Valeur standard	Définit la valeur de l'étalonnage standard devant être utilisée.	-

- 1 Entrez une valeur d'étalon et confirmez en appuyant sur [**OK**].
➔ La valeur nominale de l'étalon s'affiche. La valeur est définie.
- 2 Pour entrer les valeurs de température correspondant à cet étalon, sélectionnez-le.
- 3 Sélectionnez [**Nouveau**] et entrez les valeurs dans les champs **Température de référence** et **Valeur standard**, puis appuyez sur [**OK**]. Répétez cette étape pour chacune des températures, puis appuyez sur [**OK**].
- 4 Pour saisir des valeurs supplémentaires, appuyez sur [**Nouveau**] et répétez les étapes précédentes.
- OU -
Pour terminer et enregistrer toutes les entrées, sélectionnez [**Enregistrer**].

Indiquez les valeurs pour les groupes de tampons de conductivité définis par l'utilisateur.

Navigation : Home > Configuration > Tampons et étalons > Mon groupe > Nouveau

Paramètre	Description	Valeurs
Unité	Définit l'unité de mesure pour la conductivité.	µS/cm mS/cm S/m µS/m mS/m
Température de référence	Informations sur la température de référence définie.	-
Conductivité	Définit la valeur pour la solution étalon à utiliser dans l'unité sélectionnée dans Unité .	-

- 1 Dans **Unité**, sélectionnez le type auquel se rapporte l'étalonnage.
- 2 Entrez une valeur de conductivité et confirmez en appuyant sur [**OK**].
➔ La valeur nominale de l'étalon s'affiche. La valeur est définie.
- 3 Pour entrer les valeurs de température correspondant à cet étalon, sélectionnez-le.
- 4 Sélectionnez [**Nouveau**] et entrez les valeurs dans les champs **Température de référence** et **Conductivité**, puis appuyez sur [**OK**]. Répétez cette étape pour chacune des températures, puis appuyez sur [**OK**].
- 5 Pour saisir des valeurs supplémentaires, appuyez sur [**Nouveau**] et répétez les étapes précédentes.
- OU -
Pour terminer et enregistrer toutes les entrées, sélectionnez [**Enregistrer**].

Modifier les tampons et étalons personnalisables par l'utilisateur

Navigation : Home > Configuration > Tampons et étalons

- 1 Sélectionnez le jeu de tampons ou le groupe d'étalons approprié dans la liste **Groupe de tampons / d'étalons**.
➔ Le nom du groupe d'étalons ou de tampons défini par l'utilisateur s'affiche.
- 2 Sélectionnez l'étalon que vous souhaitez modifier.
➔ **Valeur relative à temp.** s'affiche.
- 3 Sélectionnez la valeur de température que vous souhaitez modifier.
➔ La valeur du tampon ou de l'étalon défini par l'utilisateur s'affiche.
- 4 Modifiez la valeur et confirmez en appuyant sur [**OK**].

- 5 Confirmez en appuyant sur **[OK]**.
 - ➔ **Valeur relative à temp.** s'affiche.
- 6 Pour modifier d'autres valeurs, répétez les étapes précédentes.
- 7 Pour terminer, sélectionnez **[Précédent]**.
 - ➔ Le nom du groupe d'étalons ou de tampons défini par l'utilisateur s'affiche.
- 8 Pour enregistrer vos saisies, sélectionnez **[Enregistrer]**.

Remarque

Les valeurs des groupes de tampons définis par l'utilisateur créés à partir de groupes de tampons prédéfinis ne peuvent pas être modifiées.

Supprimer les tampons et étalons personnalisables par l'utilisateur

Navigation : Home > Configuration > [Tampons et étalons]

- 1 Sélectionnez l'ensemble de tampons ou le groupe d'étalons approprié.
 - ➔ Le nom du jeu de tampons ou étalons personnalisables par l'utilisateur s'affiche.
- 2 Sélectionnez la valeur à supprimer.
 - ➔ **Valeur relative à temp.** s'affiche.
- 3 Sélectionnez **[Supprimer]**.
- 4 Pour terminer et enregistrer les entrées, sélectionnez **[Enregistrer]**.

Remarque

Lorsqu'une valeur d'ensemble de tampons ou d'un groupe d'étalons est supprimée, les méthodes qui font référence à l'ensemble de tampons ou au groupe d'étalons supprimé ne sont plus exécutables.

Supprimer des ensembles de tampons et des groupes d'étalons personnalisables par l'utilisateur

Navigation : Home > Configuration > Tampons et étalons

- 1 Sélectionnez le jeu de tampons ou le groupe d'étalons approprié.
 - ➔ Le nom du groupe d'étalons ou de tampons défini par l'utilisateur s'affiche.
- 2 Sélectionnez **[Paramètres]** pour ouvrir les paramètres.
- 3 Appuyez sur **[Supprimer]**.

Remarque

Lorsque les jeux de tampons ou les groupes d'étalons sont supprimés, les méthodes basées sur des jeux de tampons ou les groupes d'étalons supprimés ne sont plus utilisables.

Modifier le nom d'un jeu de tampons ou d'un groupe d'étalons personnalisables par l'utilisateur

Navigation : Home > Configuration > Tampons et étalons

- 1 Sélectionnez le jeu de tampons ou le groupe d'étalons approprié.
 - ➔ Le nom du groupe d'étalons ou de tampons défini par l'utilisateur s'affiche.
- 2 Sélectionnez **[Paramètres]** pour ouvrir les paramètres.
- 3 Remplacez le nom du jeu de tampons ou du groupe d'étalons défini par l'utilisateur.
- 4 Pour terminer et enregistrer toutes les entrées, sélectionnez **[Enregistrer]**.

5.2 Matériel

Cette section explique comment configurer les composants matériels raccordés à l'instrument, comme :

- **Capteurs**
- **Automatisation**
- **Périphériques**
- **Paramètres de communication**
- **Paramètres réseau**

5.2.1 Électrodes

Les capteurs pour les mesures de pH, redox, ISFET, conductivité, ions et température peuvent être raccordés à l'instrument. Un capteur par défaut par type de capteur est prédéfini.

Les capteurs peuvent être ajoutés, modifiés et supprimés. La durée d'utilisation et le cycle de vie d'un capteur peuvent être réglés et contrôlés (pour les capteurs redox et de température, seule la durée de vie peut être contrôlée). Vous pouvez afficher ou imprimer l'historique d'étalonnage.

Remarque

Les capteurs ISM[®] sont automatiquement détectés. L'étalonnage d'usine est transféré quand les capteurs ISM[®] sont utilisés.

Navigation : Home > Configuration > Hardware > [Capteurs]

Paramètre	Description	Valeurs
Type	Informations sur le type de mesure.	-
Nom	Informations sur le nom de capteur.	-
Numéro de série	Informations sur le numéro de série du capteur.	-
Module	Module auquel le capteur est relié. Les capteurs ISM [®] sont automatiquement détectés Pour les capteurs ISM [®] A-ISM , B-ISM ou C-ISM s'affiche. Pour les capteurs autres qu'ISM A , B ou C s'affiche. Affiché si un module est relié à l'instrument et un capteur est relié à un module.	-

Ajouter des capteurs

Navigation : Home > Configuration > Hardware > Capteurs > [Nouveau]

Paramètre	Description	Valeurs
Type de capteur	Sélectionnez un type de capteur en fonction du type de mesure.	pH Rédox ISFET Conductivité OD Ion
Signal de température	Sélectionnez un type selon les spécifications du capteur de température. S'affiche si Type de capteur = Température .	NTC30kOhm Pt1000
Nom de capteur	Donner un nom au capteur.	-
Numéro de série	Chaque capteur possède un numéro de série. Les numéros de série des capteurs ISM [®] sont automatiquement détectés.	-
Ion	Les valeurs de la charge ionique et de la masse molaire d'ions prédéfinis sont stockées dans l'instrument. S'affiche si Type de capteur = Ion .	Ag ⁺ Ca ²⁺ Cl ⁻ CN ⁻ Cu ²⁺ F ⁻ I ⁻ K ⁺ Na ⁺ NO ₃ ⁻ Pb ²⁺ S ²⁻ Autre
Masse molaire	La masse molaire d'un ion est calculée par l'addition du poids atomique des atomes individuels dont l'ion est composé. Ce paramètre est nécessaire pour les calculs des unités mol/L et mmol/L. S'affiche si Ion = Autre .	-
Charge ionique	Charge ionique de l'ion devant être détectée. S'affiche si Ion = Autre .	-3 -2 -1 +1 +2 +3
Détection	Informations sur le mode de détection d'un capteur d'oxygène dissous. Les capteurs ajoutés manuellement utilisent toujours le mode de détection polarographique. S'affiche si Type de capteur = OD .	-
Constante de la cellule	La mesure de la conductivité dépend de la constante de la cellule de la sonde. La constante de la cellule exacte est notée dans le certificat de la sonde. S'affiche si Type de capteur = Conductivité .	-
Mode étal.	Informations sur le mode de étalonnage. S'affiche si Type de capteur = pH ou ISFET ou Ion .	-

Décalage	Informations sur le décalage. S'affiche si Type de capteur = pH ou ISFET ou Ion .	-
Pente	Informations sur la pente. S'affiche si Type de capteur = pH ou ISFET ou Ion ou OD .	-
Procédure d'étalonnage	Informations sur la procédure d'étalonnage. S'affiche si Type de capteur = pH ou ISFET ou Conductivité ou Ion ou OD ou Température .	-
Date / heure d'étalonnage	Informations sur l'heure et la date de l'étalonnage. S'affiche si Type de capteur = pH ou ISFET ou Conductivité ou Ion ou OD ou Température .	-
Étalonné par	Nom de l'utilisateur effectuant l'étalonnage. S'affiche si Type de capteur = pH ou ISFET ou Conductivité ou Ion ou OD ou Température .	-
Surveillance de durée d'utilisation	Indique si la durée d'utilisation fait l'objet d'un contrôle. S'affiche si Type de capteur = pH ou ISFET ou Conductivité ou Ion ou OD .	Actif Inactif
Plage de temps	Définit l'unité pour la plage de temps. S'affiche si Surveillance de durée d'utilisation est activé.	Jours Heures
Durée d'utilisation	Spécifie les heures ou les jours restants avant le prochain étalonnage. S'affiche si Surveillance de durée d'utilisation est activé.	-
Date d'expiration	Informations sur durée de vie du capteur, calculée à partir des paramètres prédéfinis. S'affiche si Surveillance de durée d'utilisation est activé.	-
Surveillance de durée de vie	Selon vos besoins, une plage de temps pour la durée d'utilisation peut être définie. Ne s'affiche pas pour le capteur OD optique, car la durée de vie du capuchon de la sonde est déjà limitée à un an.	-
1ère mise en service	Vous pouvez renseigner ici la date de la mise en service du capteur. S'affiche si Surveillance de durée de vie est activé.	-
Durée de vie	Désigne le laps de temps au bout duquel une ressource est épuisée et doit être remplacée. S'affiche si Surveillance de durée de vie est activé.	-
Date d'expiration	Informations sur la fin de la durée de vie, calculée sur la base des paramètres prédéfinis. S'affiche si Surveillance de durée de vie est activé.	-

- 1 Sélectionnez **Type de capteur**. Différents paramètres et informations sont affichés en fonction du type de capteur.
 - ➔ Si **Température** est défini, sélectionnez une unité dans **Signal de température**.
 - ➔ Si **Ion** est défini, sélectionnez un paramètre prédéfini ou **Autre** dans **Type d'ion**.
 - ➔ Si **Autre** est défini, saisissez une valeur dans **Masse molaire** et sélectionnez une valeur dans le paramètre **Charge ionique** de l'échantillon à analyser.
 - ➔ Si **Conductivité** est sélectionné, saisissez la valeur dans le paramètre **Constante de la cellule** de votre sonde de conductivité (valeur fournie dans le certificat de la sonde). L'unité est prédéfinie.
- 2 Saisissez un nom de capteur. Le terme **Sensor** suivi du numéro consécutif est saisi automatiquement. Le nom fourni dans **Nom de capteur** est unique. Si un nom déjà existant est utilisé, un avertissement s'affiche. Appuyez sur [OK] et modifiez le nom.
- 3 Saisissez le numéro de série.
- 4 Pour contrôler la durée de vie du capteur, activez **Surveillance de durée d'utilisation**. Saisissez le nombre de jours ou d'heures dans **Plage de temps** et **Durée d'utilisation**. La valeur **Date d'expiration** est indiquée à titre d'information.
- 5 Pour contrôler la durée de vie du capteur, activez **Surveillance de durée de vie**. Saisissez la date et l'heure dans **1ère mise en service**. Dans **Durée de vie**, saisissez le nombre de mois restant avant le remplacement du capteur. La valeur **Date d'expiration** est indiquée à titre d'information.

- 6 Pour terminer et enregistrer les entrées, appuyez sur [**Enregistrer**].
- ➔ Le capteur a été ajouté à la liste.

Modification des capteurs

Navigation : Home > Configuration > Hardware > [Capteurs]

Les paramètres pouvant être modifiés sont :

- **Nom de capteur**
- **Surveillance de durée d'utilisation**
- **Surveillance de durée de vie**
- **Constante de la cellule** (conductivité uniquement)

- 1 Sélectionnez le capteur à modifier.
 - ➔ **Paramètres** s'affiche.
- 2 Modifier les paramètres requis.
- 3 Pour terminer et enregistrer les entrées, sélectionnez [**Enregistrer**].

Remarque

- Le type de capteur ne peut pas être modifié
- Un capteur en cours d'utilisation ne peut pas être modifié.
- La modification du nom du capteur ne crée pas de nouveau capteur dans la liste.

Suppression de capteurs

Navigation : Home > Configuration > Hardware > [Capteurs]

- 1 Sélectionnez le capteur à supprimer.
 - ➔ **Paramètres** s'affiche.
 - 2 Sélectionnez [**Supprimer**].
- ➔ Le capteur a été supprimé sans avertissement.

Remarque

- Le dernier capteur d'un type ne peut pas être supprimé.
- Un capteur en cours d'utilisation ne peut pas être supprimé.
- Les capteurs prédéfinis ne peuvent pas être supprimés.

Afficher et imprimer l'historique de étalonnage

Navigation : Home > Configuration > Hardware > [Capteurs]

- 1 Sélectionnez le capteur requis.
 - ➔ **Paramètres** s'affiche.
 - 2 Sélectionnez [**Archive étalonnages**] pour afficher l'historique.
 - 3 Pour afficher l'historique, sélectionnez [**Imprimer**].
- ➔ L'historique est imprimé.

5.2.2 Automatisation

Les unités d'automatisation suivantes peuvent être installées.

5.2.2.1 Rondolino

L'instrument est identifié dès sa connexion par PnP (Plug & Play). Dès que le Rondolino est connecté, les informations correspondantes s'affichent.

Navigation : Home > Configuration > Hardware > Automatisation > Rondolino

Paramètre	Description	Valeurs
Type	Affiche le type d'instrument.	-
Etat	Indique si Rondolino est installé ou non.	Installé(e) Non installé(e)

5.2.2.2 InMotion

L'instrument est identifié dès sa connexion par PnP (Plug & Play). Dès que le passeur d'échantillons InMotion est connecté, les informations correspondantes s'affichent.

Les passeurs d'échantillons InMotion peuvent contenir plusieurs échantillons en fonction de l'unité de base (**Flex**, **Pro** ou **Max**) et du carrousel d'échantillons qui y est associé. Le passeur d'échantillons InMotion se connecte au port USB de l'instrument. Les passeurs d'échantillons InMotion et les tours qui y sont raccordées sont des appareils PnP, automatiquement reconnus et installés dès leur raccordement à l'instrument.

Les passeurs InMotion peuvent être utilisés uniquement si l'instrument est connecté au logiciel PC **LabX**. Une seule tour peut être utilisée.

Navigation : Home > Configuration > Hardware > Automatisation > InMotion

Paramètre	Description	Valeurs
Type	Indique le type d'instrument.	-
Type de base	Indique le type de passeur d'échantillons.	Flex > Pro > Max
Etat	Indique si un passeur d'échantillons InMotion est installé.	Installé(e) Non installé(e) Installé, non pris en charge
Sortie d'agitateur	Définit la sortie d'agitateur sur l'appareil InMotion auquel l'agitateur est connecté.	InMotion/Stirrer1 ... InMotion/Stirrer6
Sortie PowerShower	Indique le port de pompe du système InMotion auquel la pompe PowerShower est branchée.	InMotion/Pump1 ... InMotion/Pump6
Débit	Indique le débit de la pompe PowerShower [mL/min].	0,1 à 1 000
Sortie pompe d'aspiration	Indique le port de pompe du système InMotion auquel la pompe de vidange est branchée.	InMotion/Pump1 ... InMotion/Pump6
Débit	Indique le débit de la pompe de vidange [mL/min].	0,1 à 1 000
CoverUp	Informations si la manipulation du couvercle est installée.	Installé(e) Non installé(e)
Carrousel	Indique le type de portoir d'échantillons installé. Etalon : Portoir standard. Bain thermostatique : Portoir avec bain-marie.	Etalon Bain thermostatique
Taille du carrousel	Indique la taille du plateau d'échantillons installé.	Nombre de positions sur le portoir d'échantillons
Hauteur de récipient	Définit la hauteur [mm] du bécher.	65 à 215
Lecteur de code barres	Information if a barcode reader is installed.	Installé(e) Non installé(e)

5.2.3 Périphériques

Navigation : Home > Configuration > Hardware > [Périphériques]

Dans la fenêtre de dialogue **Périphériques**, les appareils et les paramètres suivants peuvent être configurés :

- **Clé USB**
- **Lecteur d'empreinte digitale**
- **Imprimante**
- **Lecteur de code barres**
- **Agitateur**

Le chapitre suivant décrit la gestion des différents périphériques qui peuvent être connectés à l'instrument. Il comprend les instructions sur l'ajout de périphériques et la modification des paramètres.

5.2.3.1 Clé USB

Navigation : Home > Configuration > Hardware > Périphériques > Clé USB

Les clés USB disponibles dans le commerce en version USB 1.1 sont prises en charge avec les systèmes de fichiers FAT12, FAT16, FAT32, ou exFAT (pas NTFS). Les deux ports USB se trouvent sur le côté droit de l'instrument. Dès que la clé USB est connectée, l'instrument reconnaît le périphérique. Le champ d'état indique si la mémoire externe est installée ou non.

5.2.3.2 Lecteur d'empreinte digitale

Connectez le lecteur d'empreinte digitale à la sortie USB de l'instrument. Deux prises USB sont situées sur le côté droit de l'instrument. Avant que le lecteur d'empreinte digitale puisse être utilisé, les fonctions correspondantes doivent être configurées, voir [Directives de compte ▶ page 39].

Navigation : Home > Configuration > Hardware > Périphériques > [Lecteur d'empreinte digitale]

Paramètre	Description	Valeurs
Activer le lecteur d'empreinte digitale	Activer le lecteur d'empreintes digitales	Actif Inactif
Etat	Informations indiquant que le périphérique est installé. S'affiche si la case d'option Activer le lecteur d'empreinte digitale est sélectionnée.	Installé(e) Non installé(e)

– Pour activer le lecteur d'empreinte digitale, sélectionnez **Activer le lecteur d'empreinte digitale**.

➔ Un champ d'état est affiché et vous informe que le périphérique est connecté.

5.2.3.3 Imprimante

L'instrument prend en charge différentes imprimantes et un outil de création de fichiers PDF pour stocker des données sur une clé USB. Le type d'imprimante sélectionné est utilisé pour tous types d'impressions, par ex. lors de l'exécution d'une mesure directe ou d'une méthode avec compte rendu de fonction de méthode. La langue des impressions est définie dans les paramètres utilisateurs, sous la rubrique de langue de compte rendu.

Navigation : Home > Configuration > Hardware > Périphériques > Imprimante

Paramètre	Description	Valeurs
Type d'imprimante	Plusieurs types d'imprimantes et de logiciels de traitement de texte au format PDF sont proposés pour stocker ou imprimer des données.	PDF Writer Imprimante compacte USB Imprimante compacte RS232 Imprimante réseau
Débit en bauds automatique	Si ce réglage est activé, les paramètres de la connexion RS232 seront déterminés automatiquement.	Actif Inactif
Vitesse de transmission	Définit la vitesse de transmission des données en bauds via l'interface RS232.	1 200 2 400 4 800 9 600 19 200
Nombre de bits	Définit le nombre de bits de données pour les connexions RS232.	7 8
Bits d'arrêt	Définit le bit d'arrêt utilisé pour les connexions RS232. Lecture seule si Débit en bauds automatique est activé.	1 1,5 2
Parité	Définit la méthode de parité pour les connexions RS232.	Even Odd None
Établissement de liaison	Définit le protocole de transfert utilisé pour les connexions RS232.	Néant Xmarche/Xarrêt
Type	Propose d'autres langages de commande pour l'imprimante réseau connectée.	HP PLC Epson ESC/P2
Adresse IP	Entrez l'adresse IP de l'imprimante réseau.	-
Numéro de port	Entrez le numéro de port de l'imprimante réseau.	-
Format de papier	Définit la taille du papier correspondant à l'imprimante réseau sélectionnée.	A4 US-Letter

Emplacement du stockage PDF	Informations sur le stockage de données. S'affiche si PDF Writer est sélectionné.	Clé USB
-----------------------------	---	---------

- 1 Sélectionnez un type dans **Type d'imprimante**
- 2 Si **Imprimante compacte RS232** est sélectionné et **Débit en bauds automatique** n'est pas activé, entrez les paramètres correspondants.
- OU -
Si **Imprimante réseau** est sélectionné, entrez les paramètres correspondants.
- 3 Pour imprimer une page de test, sélectionnez [**Page test**].
- 4 Pour terminer et enregistrer toutes les entrées, sélectionnez [**Enregistrer**].

Voir aussi à ce sujet

- 📄 Langue ▶ page 33
- 📄 Historique de étalonnage ▶ page 48
- 📄 Démarrer l'étalonnage direct ▶ page 49
- 📄 Lancement depuis les paramètres de module ▶ page 52
- 📄 Mesure (Intervalle) ▶ page 85
- 📄 Imprimer les données d'analyse ▶ page 113

5.2.3.4 Lecteur de codes-barres

Navigation : Home > Configuration > Hardware > Périphériques > [Lecteur de code barres]

Connectez le lecteur de codes-barres à une prise USB. Deux prises USB sont situées sur le côté droit de l'instrument. La fonction « plug & play » de l'instrument reconnaît le lecteur de codes-barres s'il est connecté. Le champ d'état informe qu'un lecteur de codes-barres est connecté.

5.2.3.5 Agitateur

Connecter l'agitateur à la prise correspondante sur l'arrière du boîtier. La fonction « plug & play » de l'instrument reconnaît un agitateur s'il est connecté.

Navigation : Home > Configuration > Hardware > Périphériques > [Agitateur]

Paramètre	Description	Valeurs
Etat	Informations pour indiquer si un agitateur est connecté.	Installé(e) Non installé(e)
Type d'agitateur	Sélectionnez un agitateur à partir de différents types standards ou définissez des paramètres individuels d'un agitateur.	Agitateur magnétique Agitateur suspendu Agitateur défini par l'utilisateur
10%	Définit la tension minimale de l'agitateur défini.	-
100%	Définit la tension maximale de l'agitateur défini.	-

- 1 Dans **Type d'agitateur** sélectionnez le type d'agitateur à utiliser.
- 2 Saisissez une valeur de tension minimale pour l'agitateur connecté.
- 3 Saisissez une valeur de tension maximale pour l'agitateur connecté.
- 4 Pour vérifier les paramètres de vitesse d'agitation, sélectionnez [**Test**].
- 5 Pour terminer et enregistrer les entrées, sélectionnez [**Enregistrer**].

Remarque

Le type d'agitateur ne peut être sélectionné que lorsqu'un agitateur est relié à l'instrument.

5.2.4 Paramètres de communication

SevenExcellence peut être connecté à un PC pour communiquer avec le logiciel de laboratoire **LabX** ou **EasyDirect pH** pour le contrôle à distance.

Navigation : Home > Configuration > Hardware > Paramètres de communication

Paramètre	Description	Valeurs
Communication	Définit le type de communication. Transférez les résultats vers EasyDirect : Pour transférer les résultats vers EasyDirect pH . Contrôle à distance lors du démarrage : Active l'interface distante via les ports Ethernet et USB. Etablir la connexion à LabX lors du démarrage : Une connexion à LabX sera établie au démarrage.	Arrêt Transférez les résultats vers EasyDirect Contrôle à distance lors du démarrage Etablir la connexion à LabX lors du démarrage
Mode de connexion	Définit comment l'instrument est connecté au PC (soit via la connexion réseau, soit via la connexion USB). S'affiche si le paramètre Communication = Contrôle à distance lors du démarrage ou Etablir la connexion à LabX lors du démarrage est sélectionné.	Ethernet USB
Numéro de port	Définit le port pour une connexion réseau de l'instrument. S'affiche si le paramètre Mode de connexion = Ethernet est sélectionné.	1024...65535
État de l'hôte	Informations si un hôte est connecté ou non. S'affiche si le paramètre Communication = Transférez les résultats vers EasyDirect est sélectionné.	Installé(e) Non installé(e)

5.2.5 Paramètres réseau

Configurez ces paramètres si votre instrument est connecté à un réseau.

Navigation : Home > Configuration > Hardware > [Paramètres réseau]

Paramètre	Description	Valeurs
Type	Informations sur le type de connexion réseau	Ethernet
Obtenir automatiquement l'adresse IP	Si activé, l'instrument obtient automatiquement l'adresse IP.	Actif Inactif
Adresse IP	Définit l'adresse IP de l'instrument. Uniquement si le paramètre Obtenir automatiquement l'adresse IP n'est pas activé.	000.000.000.000 ... 255.255.255.255
Masque sous-réseau	Définit le masque de sous-réseau à associer à l'adresse IP du sous-réseau pour exécuter l'instrument sur un sous-réseau. Uniquement si le paramètre Obtenir automatiquement l'adresse IP n'est pas activé.	000.000.000.000 ... 255.255.255.255
Passerelle standard	Définit l'adresse de la passerelle standard pour la communication entre les différents réseaux. Uniquement si le paramètre Obtenir automatiquement l'adresse IP n'est pas activé.	000.000.000.000 ... 255.255.255.255

5.2.6 Auxiliary instruments

During method execution, SevenExcellence can send data to and get data from an auxiliary instrument which is connected via RS232 cable using a specific USB-RS232 adapter. The communication settings can be defined per auxiliary instrument.

Navigation: Home > Configuration > Hardware > Appareils auxiliaires

Select an existing auxiliary instrument from the list or tab **Nouveau** to create a new one. To delete an auxiliary instrument from the list, select it and tab **Supprimer**. One item has to remain in the list and cannot be deleted.

Paramètre	Description	Valeurs
Type de commande	Defines the way the auxiliary instrument is connected to the instrument.	USB-RS232
Nom	Specify a descriptive name of your choice.	Arbitrary

Vitesse de transmission	Définit la vitesse de transmission des données en bauds via l'interface RS232.	1 200 2 400 4 800 9 600 19 200
Nombre de bits	Définit le nombre de bits de données pour les connexions RS232.	7 8
Bits d'arrêt	Defines the stop bit used for RS232 connections.	1
Parité	Defines the parity protocol.	Even Odd Néant
Établissement de liaison	Définit le protocole de transfert utilisé pour les connexions RS232.	Néant Xmarche/Xarrêt

Voir aussi à ce sujet

 Accessoires ▶ page 122

5.3 Paramètres utilisateur

Navigation : Home > Configuration > Paramètres utilisateur

La boîte de dialogue **Paramètres utilisateur** regroupe tous les réglages personnalisables, propres à l'utilisateur connecté.

Paramètres utilisateur inclut les réglages suivants :

- **Langue**
- **Ecran**
- **Bip** pour les signaux sonores
- **Raccourcis**
- **Claviers** (alphanumérique et numérique)

5.3.1 Langue

La langue peut être définie séparément pour le fonctionnement de l'interface utilisateur ainsi que pour les rapports à imprimer.

Navigation : Home > Configuration > Paramètres utilisateur > [Langue]

Paramètre	Description	Valeurs
Ecran	Définit le paramètre de langue pour l'interface utilisateur.	Anglais Français Allemand Italien Espagnol Portugais Russe Chinois Japonais Coréen
Compte rendu	Définit le paramètre de langue pour l'impression.	Anglais Français Allemand Italien Espagnol Portugais Russe

- 1 Sélectionnez une langue dans **Ecran**.
- 2 Sélectionnez une langue dans **Compte rendu**.
- 3 Pour terminer et enregistrer les entrées, sélectionnez **[Enregistrer]**.

5.3.2 Écran

L'écran peut être adapté aux besoins individuels. Activer l'économiseur d'écran si vous le souhaitez et définissez le délai de mise en veille.

Navigation : Home > Configuration > Paramètres utilisateur > [Ecran]

Paramètre	Description	Valeurs
Couleur de base	Informations sur la palette de couleurs de l'interface utilisateur.	Bleu
Luminosité	Définit la luminosité de l'écran.	50 à 100 %
Economiseur d'écran	Active l'économiseur d'écran.	Actif Inactif
Temps d'attente	Définit le délai en [min] au bout duquel l'économiseur d'écran s'affiche, en l'absence d'activité de l'utilisateur.	1 à 120

- 1 Sélectionnez une valeur de pourcentage pour **Luminosité**.

- 2 Pour utiliser l'économiseur d'écran, activez **Economiseur d'écran** et fixer un délai pour **Temps d'attente**.
- 3 Pour terminer et enregistrer les entrées, sélectionnez [**Enregistrer**].

5.3.3 Bip

Un signal sonore peut être activé. Lorsque vous pressez un bouton, dans les cas de messages d'erreur, de stabilité des résultats de mesure, d'informations supplémentaires ou si une intervention de l'utilisateur est nécessaire, vous entendez un bip.

Navigation : Home > Configuration > Paramètres utilisateur > [Bip]

Paramètre	Description	Valeurs
En cas de pression d'un bouton	Active les sons lorsque vous touchez l'écran tactile.	Actif Inactif
Message d'erreur	Active un son (bip) lorsqu'un message d'erreur s'affiche.	Actif Inactif
Signal de stabilité	Active un son lorsque le résultat de mesure est stable.	Actif Inactif
News	Active un son lorsqu'un événement se produit et s'affiche dans News .	Actif Inactif
Interaction requise par l'utilisateur	Active un son lorsqu'une interaction de l'utilisateur est requise.	Actif Inactif

- 1 Pour entendre un signal dans certains cas, activez les cases d'option en fonction de vos besoins.
- 2 Pour terminer et enregistrer les entrées, sélectionnez [**Enregistrer**].

5.3.4 Raccourcis

Navigation : Home > Configuration > Paramètres utilisateur > [Raccourcis]

Les raccourcis peuvent être créés après les paramètres des méthodes et des séries ont été définis, voir [Création de raccourcis pour les méthodes ▶ page 61], [Création de raccourcis pour une série ▶ page 108]. Les raccourcis se gèrent avec le menu **Configuration**. Ce chapitre explique comment modifier ou supprimer des raccourcis.

Modifier des raccourcis

Les raccourcis permettent de démarrer des méthodes, des séries et des opérations manuelles directement depuis l'écran d'accueil. Vous pouvez placer des raccourcis sur l'écran d'accueil en appuyant sur le bouton **AddToHome**. **AddToHome** se trouve dans la boîte de dialogue de départ de chaque méthode, série et opération manuelle.

Navigation : Home > Configuration > Paramètres utilisateur > Raccourcis

- Sélectionnez une méthode ou une série dans la liste.
 - ➔ **Paramètres de raccourci** s'affiche.

Paramètre	Description	Valeurs
Type	Si le raccourci fait référence à une série, le type Séries s'affiche, s'il se réfère à une méthode, le type Méthode s'affiche à titre d'information.	-
Désignation	Un nom significatif pour la série ou la méthode peut être saisi et apparaîtra sur l'écran d'accueil.	-
ID de série ou ID de méthode	Suivant si le raccourci se rapporte à une série ou à une méthode, ID de série ou ID de méthode s'affiche.	-
Démarrage immédiat	Si ce paramètre est activé, la méthode ou la série démarre immédiatement.	Actif Inactif
Pos. de page d'accueil	Affiche la position sur l'écran d'accueil. Neuf positions sont disponibles, elles sont numérotées de 1 à 9, de gauche à droite sur trois rangées.	-
Etabli par	Informations sur l'administrateur qui a créé le raccourci.	-

- 1 Pour modifier l'entrée dans **Désignation**, réécrivez-la.

- 2 Pour modifier les options de **Démarrage immédiat**, cochez ou décochez la case.
- 3 Pour modifier l'emplacement, sélectionnez le champ de liste dans **Pos. de page d'accueil**.
Touchez une zone libre dans la fenêtre **Sélectionner la place pour le raccourci** pour attribuer cet emplacement sur l'écran d'accueil.
- 4 Pour terminer et enregistrer toutes les entrées, sélectionnez [**Enregistrer**].

Supprimer des raccourcis

Navigation : Home > Configuration > Paramètres utilisateur > [Raccourcis]

- 1 Sélectionnez le raccourci correspondant dans la liste.
➔ **Paramètres de raccourci** s'affiche.
- 2 Sélectionnez [**Supprimer**].
➔ Le raccourci a été supprimé sans avertissement.

5.3.5 Claviers

La mise en page des champs de saisie alphanumériques et numériques peut être définie ici.

Navigation : Home > Configuration > Paramètres utilisateur > [Claviers]

Paramètre	Description	Valeurs
Clavier ABC	Définit la disposition du champ de saisie alphanumérique.	Anglais Français Allemand
Clavier 123	Définit la disposition du champ de saisie numérique.	Calculatrice de poche Téléphone

- 1 Sélectionnez une disposition pour **Clavier ABC**.
- 2 Sélectionnez une disposition pour **Clavier 123**.
- 3 Pour terminer et enregistrer les entrées, sélectionnez [**Enregistrer**].

5.4 Paramètres généraux

Navigation : Home > Configuration > Paramètres globaux

Dans **Paramètres globaux**, vous pouvez définir des paramètres généraux d'instrument qui s'appliqueront à tous les utilisateurs. Seul un utilisateur ayant les droits correspondants sera habilité à modifier les réglages dans cette boîte de dialogue.

Les paramètres globaux incluent les réglages suivants :

- **Système**
- **Gestion utilisateurs** : Créer des comptes utilisateur et attribuer des droits.
- **Comportement d'analyses et de ressources**
- **Propriétés physiques** inclut **Unité de température**.
- **Mode de fonctionnement**

5.4.1 Système

L'identification d'instrument, le format de date et d'heure et la date et l'heure en cours peuvent être définis dans cette boîte de dialogue.

Navigation : Home > Configuration > Paramètres globaux > Système

Paramètre	Description	Valeurs
Identification	Informations sur l'identification et les versions logicielles de l'instrument.	-
Date / heure	Paramètres de date et d'heure.	-
En-tête et pied de page	Paramètres d'en-tête, de pied de page et lignes de signature sur les impressions.	-

5.4.1.1 Identification

Vous pouvez saisir votre propre code pour identifier l'instrument.

Navigation : Home > Configuration > Paramètres globaux > Système > Identification

Paramètre	Description	Valeurs
ID de l'appareil	Définit l'identification de l'instrument.	-
Version de logiciel	Informations sur la version du microprogramme de l'instrument.	-
Numéro série appareil	Informations sur le numéro de série de l'instrument.	-
Module A	Informations sur le type de module branché.	pH/mV pH/Ion Conductivité OD/DBO
ID de module	Définit l'identification du module branché.	-
Numéro de série de module	Informations sur le numéro de série du module branché.	-
Version de logiciel de module	Informations sur la version du microprogramme du module branché.	-
Module B	Informations sur le type de module branché.	pH/mV pH/Ion Conductivité OD/DBO
ID de module	Définit l'identification du module branché.	-
Numéro de série de module	Informations sur le numéro de série du module branché.	-
Version de logiciel de module	Informations sur la version du microprogramme du module branché.	-
Module C	Informations sur le type de module branché.	pH/mV pH/Ion Conductivité OD/DBO
ID de module	Définit l'identification du module branché.	-
Numéro de série de module	Informations sur le numéro de série du module branché.	-
Version de logiciel de module	Informations sur la version du microprogramme du module branché.	-
Version du logiciel de l'horloge	Informations sur le firmware de l'horloge contrôlée par radio.	-

- 1 Entrez l'identifiant (ID) dans **ID de l'appareil**.
- 2 Pour saisir un ID dans **ID de module**, connectez un module à l'instrument.
- 3 Pour terminer et enregistrer toutes les entrées, appuyez sur [**Enregistrer**].

5.4.1.2 Date/Heure

Vous pouvez entrer un format d'affichage de date et d'heure puis régler la date et l'heure en cours.

Navigation : Home > Configuration > Paramètres globaux > Système > Date / heure

Paramètre	Description	Valeurs
Format de la date	Defines the format for displaying the date.	dd/mm/yyyy mm/dd/yyyy yy/dd/mm yyyy/mm/dd dd-mmm-yy mmm-dd-yy yy-dd-mmm yy-mmm-dd mmm-dd-yyyy dd-mmm-yyy yyyy-dd-mmm yyyy-mmm-dd
Format de l'heure	Définit le format d'affichage de l'heure.	24 h a.m./p.m.
Activer le radio-réveil	Active l'horloge radio pour la synchronisation horaire. Disponibles uniquement sur les versions de l'instrument équipées d'une horloge radio.	Actif Inactif
Émetteur	Définit l'émetteur pour la réception. Uniquement si Activer le radio-réveil est activé.	Auto Liste des émetteurs

Date / heure	Saisissez la date et l'heure. Uniquement si Activer le radio-réveil n'est pas activé.	-
Fuseau horaire	Définit le fuseau horaire de votre lieu.	UTC+ UTC-
Heure d'été	S'active pour passer automatiquement sur l'heure d'été.	Actif Inactif

- 1 Sélectionnez un format dans **Format de la date**.
- 2 Sélectionnez un format dans **Format de l'heure**.
- 3 Pour utiliser l'horloge radio, activez **Activer le radio-réveil**.
- OU -
Sélectionnez le champ de liste [**Date / heure**], entrez la date et l'heure en cours et confirmez en appuyant sur [**OK**].
- 4 Sélectionnez votre emplacement dans **Fuseau horaire**.
- 5 Pour passer automatiquement sur l'heure d'été, activez **Heure d'été**.
- 6 Pour terminer et enregistrer toutes les entrées, appuyez sur [**Enregistrer**].

Remarque

- Certaines versions de l'instrument sont équipées d'une horloge radio. L'horloge radio tente de se synchroniser toutes les 7 heures. Pour éviter l'interruption des mesures lors de la synchronisation de l'horloge radio, la synchronisation s'effectue lorsque l'instrument est hors tension. Pour limiter les interférences lors de la synchronisation de l'horloge radio, nous recommandons de débrancher l'alimentation électrique pendant la nuit ou lors de longues périodes sans utilisation.
- Le passage automatique à l'heure d'été et l'horloge radio ne doivent pas être utilisés en même temps.

5.4.1.3 En-tête et pied de page

Vous pouvez définir l'en-tête, le pied de page et les lignes de signature des impressions.

Navigation : Home > Configuration > Paramètres globaux > Système > En-tête et pied de page

Paramètre	Description	Valeurs
Texte d'en-tête	Définit un texte qui s'affiche dans l'en-tête, par ex. le nom de l'entreprise ou l'emplacement de l'instrument.	-
Fin du rapport	Si activé, les lignes de signatures sont ajoutées à la fin du compte rendu.	Actif Inactif
Etabli par	Si activé, une ligne de signature Etabli par est imprimée, si vous avez préalablement activé l'option Fin du rapport .	Actif Inactif
Modifié par	Si activé, une ligne de signature Modifié par est imprimée, si vous avez préalablement activé l'option Fin du rapport .	Actif Inactif
Contrôlé par	Si activé, une ligne de signature Contrôlé par est imprimée, si vous avez préalablement activé l'option Fin du rapport .	Actif Inactif
Accepté par	Si activé, une ligne de signature Accepté par est imprimée, si vous avez préalablement activé l'option Fin du rapport .	Actif Inactif
En-tête/bas de page de l'impression compacte	Si activé, des lignes d'en-tête et de pied de page s'impriment sur : - Imprimante compacte RS232 - Imprimante compacte USB Les lignes d'en-tête et de pied de page sont toujours imprimées sur : - PDF Writer et - Imprimante réseau	Actif Inactif

- 1 Entrez un texte dans **Texte d'en-tête**.
- 2 Pour ajouter des lignes de signature à la fin d'un compte rendu, activez **Fin du rapport** et indiquez les lignes de signature à imprimer.
- 3 Pour imprimer l'en-tête et le pied de page sur une imprimante compacte, activez **En-tête/bas de page de l'impression compacte**.
- 4 Pour terminer et enregistrer toutes les entrées, sélectionnez [**Enregistrer**].

5.4.2 Gestion des utilisateurs

Navigation : Home > Configuration > Paramètres globaux > [Gestion utilisateurs]

Dans la boîte de dialogue **Gestion utilisateurs**, vous pouvez gérer les paramètres de **Utilisateur** et **Directives Compte**. Un maximum de 30 utilisateurs différents peuvent être définis. Toutefois un seul peut être connecté (1 seule utilisation). Les comptes utilisateur peuvent être supprimés et modifiés. Il existe un utilisateur par défaut portant un nom d'utilisateur prédéfini (nom d'utilisateur : **Administrateur**, groupe d'utilisateurs : Administrateur) qui ne peut pas être supprimé.

5.4.2.1 Utilisateur

Dans cette boîte de dialogue, vous avez accès à la liste des utilisateurs. Vous pouvez saisir des noms d'utilisateur et affecter les utilisateurs à un groupe d'utilisateurs. Les groupes d'utilisateurs ont des droits d'utilisateurs différents, voir [Groupes d'utilisateurs et droits d'utilisateur ► page 41]. Les comptes d'utilisateurs peuvent être verrouillés, édités ou supprimés.

Liste des utilisateurs

Tous les utilisateurs enregistrés sont répertoriés dans la liste des utilisateurs. La liste des utilisateurs donne un aperçu rapide des utilisateurs et des groupes d'utilisateurs auxquels ils sont affectés.

Navigation : Home > Configuration > Paramètres globaux > Gestion utilisateurs > [Utilisateur]

Saisir un utilisateur et affecter les droits utilisateur

Un nouvel utilisateur peut être ajouté à tout moment. On peut ajouter un maximum de 30 utilisateurs à la liste. Si le maximum est atteint, supprimer un utilisateur pour en créer un nouveau.

Le nombre de paramètres affichés dépend des paramètres définis dans **Directives Compte**.

Navigation : Home > Configuration > Paramètres globaux > Gestion utilisateurs > Utilisateur > [Nouveau]

Paramètre	Description	Valeurs
Nom de l'utilisateur	Définit le nom d'utilisateur qui sera un identifiant unique dans le système.	-
Nom complet	Définit le nom complet de l'utilisateur.	-
Groupe d'utilisateurs	Affectation de l'utilisateur à un groupe d'utilisateurs. Selon le groupe d'utilisateurs, l'utilisateur dispose de droits différents.	Administrateur Expert Technicien Opérateur
Réinitialiser le mot de passe	Si activé, le mot de passe de l'utilisateur est réinitialisé sur 123456 . S'affiche si Exiger le mot de passe/l'empreinte digitale est activé.	Actif Inactif
Bloquer l'accès d'un utilisateur	Si activé, l'utilisateur est bloqué et ne peut plus accéder à l'instrument. S'affiche si Exiger le mot de passe/l'empreinte digitale est activé.	Actif Inactif
Exiger la modification du mot de passe	Si activé, la saisie d'un nouveau mot de passe sera requise lors de la prochaine connexion. S'affiche si Exiger le mot de passe/l'empreinte digitale est activé.	Actif Inactif
Etabli par	Informations sur l'administrateur connecté au moment de la création du compte.	-
Créé le	Informations sur la date et l'heure de création de compte.	-
Modifié par	Informations sur l'administrateur connecté au moment de la modification du compte.	-
Modifié le	Informations sur la date et l'heure de la modification du compte.	-

- 1 Saisissez un nom d'utilisateur dans **Nom de l'utilisateur**.
- 2 Saisissez le nom complet de l'utilisateur dans **Nom complet**.
- 3 Attribuer un groupe dans **Groupe d'utilisateurs**.
- 4 Pour verrouiller un utilisateur, activez **Bloquer l'accès d'un utilisateur**.

5 Pour terminer et enregistrer les entrées, sélectionnez [**Enregistrer**].

Remarque

Réinitialiser le mot de passe et **Exiger la modification du mot de passe** sont affichés lorsque l'option **Exiger le mot de passe/l'empreinte digitale** est activée. Aucune modification n'est possible dans ce sous-menu. Pour modifier les paramètres, voir [Directives de compte ▶ page 39].

Modifier l'utilisateur

Navigation : Home > Configuration > Paramètres globaux > Gestion utilisateurs > [Utilisateur]

Les paramètres des autorisations d'accès et les données utilisateur peuvent être modifiés.

- 1 Sélectionnez un utilisateur dans la liste **Utilisateur**.
➔ **Paramètres utilisateur** s'affiche.
- 2 Modifiez les entrées.
- 3 Pour terminer et enregistrer les entrées, sélectionnez [**Enregistrer**].

Supprimer un utilisateur

Navigation : Home > Configuration > Paramètres globaux > Gestion utilisateurs > Utilisateur

Les saisies de l'utilisateur peuvent être supprimées.

- 1 Sélectionnez un utilisateur dans la liste **Utilisateur**.
➔ **Paramètres utilisateur** s'affiche.
- 2 Appuyez sur [**Supprimer**].
➔ L'utilisateur a été supprimé sans avertissement.

5.4.2.2 Directives de compte

Dans la boîte de dialogue **Directives Compte**, vous pouvez définir les options pour le mot de passe ou le lecteur d'empreintes digitales (voir également [Périphériques ▶ page 29]).

Navigation : Home > Configuration > Paramètres globaux > Gestion utilisateurs > [Directives Compte]

Paramètre	Description	Valeurs
Exiger le mot de passe/l'empreinte digitale	Active l'identification par mot de passe ou via le lecteur d'empreintes digitales.	Actif Inactif
Long. min mot d. pas.	Définit la longueur minimale des mots de passe utilisateur. S'affiche si Exiger le mot de passe/l'empreinte digitale est activé.	0 à 20
Complexité du mot de passe requis	Enjoint l'utilisateur à créer un mot de passe devant contenir au moins un chiffre ainsi que des lettres majuscules et minuscules. S'affiche si Exiger le mot de passe/l'empreinte digitale est activé.	Actif Inactif

- 1 Pour activer l'écran de connexion à la mise sous tension de l'instrument, sélectionnez **Exiger le mot de passe/l'empreinte digitale**.
Dans **Long. min mot d. pas.**, saisissez le nombre de chiffres requis.
- 2 Pour terminer et enregistrer les entrées, appuyez sur [**Enregistrer**].

5.4.2.3 Paramètres de gestion des utilisateurs et écran de connexion

Selon les paramètres de **Utilisateur** et **Directives Compte**, les options de connexion suivantes sont disponibles :

Exiger le mot de passe/l'empreinte digitale est désactivé

- Si un seul utilisateur est défini, l'instrument démarre directement sur l'écran d'accueil, sans afficher l'écran de connexion.
- Si plusieurs utilisateurs sont définis, l'instrument démarre avec l'écran de connexion et l'utilisateur peut sélectionner une entrée dans la liste. La saisie d'un mot de passe n'est pas nécessaire.

Exiger le mot de passe/l'empreinte digitale est désactivé, le lecteur d'empreinte digitale est connecté et activé

- Si un seul utilisateur est défini, l'instrument démarre directement sur l'écran d'accueil, sans afficher l'écran de connexion par empreintes digitales.
- Si plusieurs utilisateurs sont définis, l'instrument commence sur l'écran de connexion par d'empreintes digitales. L'identification par empreinte digitale conduit à l'écran d'accueil. En cas de problèmes avec l'identification par empreintes digitales, l'utilisateur peut aller sur l'écran de connexion manuel et sélectionner une entrée dans la liste. La saisie d'un mot de passe n'est pas nécessaire.

Exiger le mot de passe/l'empreinte digitale est activé, le lecteur d'empreintes digitales n'est pas activé

- Si l'utilisateur se connecte pour la première fois ou si **Exiger la modification du mot de passe** est désactivé, l'instrument démarre avec l'écran de connexion. Saisissez le nom d'utilisateur et le mot de passe.
- Si l'utilisateur se connecte pour la première fois ou si **Exiger la modification du mot de passe** est activé, l'instrument démarre avec l'écran de connexion. Saisissez le nom d'utilisateur et le mot de passe. L'écran de changement de mot de passe est affiché. Saisissez un nouveau mot de passe, répétez le mot de passe, puis validez avec **[OK]**.

Remarque

La connexion réinitialise le paramètre dans **Exiger la modification du mot de passe**.

Exiger le mot de passe/l'empreinte digitale est activé, le lecteur d'empreinte digitale est activé

- Si **Exiger la modification du mot de passe** est désactivé, l'instrument démarre sur l'écran de connexion avec empreinte digitale. L'identification avec empreinte digitale conduit à l'écran d'accueil. En cas de problème avec la connexion avec empreinte digitale, l'utilisateur peut passer à l'écran de connexion manuelle pour saisir le nom d'utilisateur et mot de passe.
- Si l'utilisateur se connecte pour la première fois ou si **Exiger la modification du mot de passe** est activé, l'instrument démarre sur l'écran de connexion avec empreinte digitale. L'identification avec empreinte digitale conduit à l'écran de changement de mot de passe. Saisissez un nouveau mot de passe, répétez le mot de passe et validez avec **[OK]**.
- Si l'utilisateur se connecte pour la première fois ou si **Exiger la modification du mot de passe** est activé, l'instrument démarre sur l'écran de connexion avec empreinte digitale. L'utilisateur change de mot de passe et saisit le nom d'utilisateur et le mot de passe. L'écran de changement de mot de passe est affiché. Saisissez un nouveau mot de passe, répétez-le et validez avec **[OK]**.

5.4.2.4 Groupes d'utilisateurs et droits d'utilisateur

Chaque utilisateur est affecté à un groupe d'utilisateurs.

Le tableau suivant indique les droits des utilisateurs attribués au groupe d'utilisateurs correspondant :

Droit d'utilisateur	Opérateur	Technicien	Expert	Administrateur
Performances d'analyse				
Démarrer une méthode ou une série à l'aide d'un raccourci	•	•	•	•
Démarrer une méthode à partir de la liste des méthodes		•	•	•
Démarrer une série à partir de la liste des séries		•	•	•
Démarrer une mesure directe à partir de l'écran d'accueil	•	•	•	•
Démarrer une mesure directe à partir de l'écran de gestion des modules	•	•	•	•
Démarrer un étalonnage direct à partir de l'écran de gestion des modules	•	•	•	•
Consulter les résultats	•	•	•	•
Supprimer les résultats			•	•
Modification des paramètres d'analyse				
Modifier l'ID d'échantillon dans l'écran de démarrage d'analyse ou de gestion des modules	•	•	•	•
Créer, éditer et supprimer des méthodes			•	•
Créer, éditer et supprimer des séries			•	•
Importer/exporter des méthodes et des séries			•	•
Modifier les paramètres de module		•	•	•
Paramètres de l'interface utilisateur				
Modifier la langue d'utilisation propre à l'utilisateur	•	•	•	•
Modifier le signal de notification propre à l'utilisateur (bip)	•	•	•	•
Modifier la disposition du clavier propre à l'utilisateur	•	•	•	•
Modifier la luminosité de l'écran propre à l'utilisateur	•	•	•	•
Créer, éditer et supprimer des raccourcis		•	•	•
Paramètres de l'instrument				
Consulter les données des capteurs et l'historique d'étalonnage (les 5 derniers)	•	•	•	•
Créer, éditer et supprimer des capteurs			•	•
Modifier manuellement la constante de cellule des sondes de conductivité			•	•
Créer, éditer et supprimer des listes de solutions étalons et tampons			•	•
Importer/exporter des capteurs, des tampons et des tableaux			•	•
Modifier les paramètres des périphériques			•	•
Modifier les paramètres de déroulement d'analyse			•	•
Modifier les actions à l'expiration des capteurs			•	•
Modifier les propriétés physiques (par ex., unité de température)				•
Modifier le mode d'utilisation			•	•
Modifier la langue des comptes-rendus			•	•
Modifier les paramètres système (ID d'instrument, date/heure, en-tête et pied de page)				•
Créer, éditer et supprimer des utilisateurs				•
Rétablir les paramètres usine				•
Mettre à jour le progiciel de l'instrument et des modules				•

5.4.3 Comportement des analyses et des ressources

Navigation : Home > Configuration > Paramètres globaux > [Comportement d'analyses et de ressources]

Les paramètres suivants peuvent être définis :

- **Paramètres de déroulement d'analyse**
- **Actions à l'expiration des capteurs**

5.4.3.1 Réglages de déroulement d'analyse

With these settings the instrument shows all required resources at the start of a method or series. Additionally you can specify whether the analysis ends automatically or manually.

Navigation: Home > Configuration > Paramètres globaux > Comportement d'analyses et de ressources > Paramètres de déroulement d'analyse

Paramètre	Description	Valeurs
Afficher ressources nécessaires lors démarrage	Toutes les ressources requises pour effectuer l'analyse s'affichent.	Actif Inactif
Autoriser la prise du point final manuel	A button Prendre point final manuel is shown on the online display to finish the measurement manually. If enabled this button is shown independent of the defined endpoint type. If disabled this button is only shown if Type de point final = Manuel .	Actif Inactif
Confirmer la fin de l'analyse	L'instrument attend la confirmation après chaque mesure.	Actif Inactif
Afficher les résultats après analyse	Avant la fin d'une méthode, tous les résultats calculés s'affichent et doivent être confirmés.	Actif Inactif
Supprimer les fenêtres pop-up de limites/seuils	Ralentit l'instrument pour afficher des messages, si des limites ou des seuils sont dépassés.	Actif Inactif
Confirmer la fin de l'analyse		
Enregistrer les résultats sur l'instrument	L'instrument peut stocker des résultats pour 250 analyses maximum. Attention : L'étape de méthode Suivi d'analyse DBO et BCV ne peut pas démarrer si ce paramètre est désactivé.	Actif Inactif

5.4.3.2 Actions à l'expiration des capteurs

Avec ces paramètres, vous spécifiez si l'instrument indique, avertit et bloque ou ne réagit pas, lorsque la durée d'utilisation et le cycle de vie ont expiré.

Navigation : Home > Configuration > Paramètres globaux > Comportement d'analyses et de ressources > [Actions à l'expiration des capteurs]

Paramètre	Description	Valeurs
Durée d'utilisation	Sélectionnez l'action quand la durée d'utilisation est dépassée.	Avertir Avertir et bloquer Néant
Durée de vie	Sélectionnez l'action à exécuter lorsque la durée de vie est dépassée.	Avertir Avertir et bloquer Néant

- 1 Pour être averti et/ou bloqué, lorsque **Durée d'utilisation** expire, activez **Durée d'utilisation**.
- 2 Pour être averti et/ou bloqué, lorsque **Durée de vie** expire, activez **Durée de vie**.
- 3 Pour terminer et enregistrer les entrées, sélectionnez [**Enregistrer**].

5.4.4 Propriétés physiques

Dans la boîte de dialogue **Propriétés physiques**, vous pouvez définir les paramètres pour **Unité de température**. Ces derniers sont appliqués une fois l'instrument redémarré.

Paramètre	Description	Valeurs
Unité de température	Indique l'unité de température applicable pour toutes les mesures. Toutes les entrées et les représentations sont fournies dans l'unité sélectionnée.	°C °F
Unité de pression barométrique	Définit l'unité de pression barométrique applicable pour les mesures d'oxygène dissous. Toutes les entrées et les représentations sont fournies dans l'unité sélectionnée.	mbar hPa mmHg atm

5.4.5 Mode de fonctionnement

Indiquez si les mesures et les étalonnages directs peuvent être démarrés parallèlement aux méthodes et aux séries. Les paramètres définis pour le module sont utilisés. Si les mesures directes ne sont pas autorisées, le bouton **Read** sur l'écran d'accueil et les boutons **Read** et **Étalonner** des paramètres de module sont masqués.

Navigation : Home > Configuration > Paramètres globaux > Mode de fonctionnement

Paramètre	Description	Valeurs
Autoriser les mesures directes	Si activé, vous pouvez lancer des mesures et des étalonnages directs.	Actif Inactif

Voir aussi à ce sujet

 Démarrer la mesure directe ▶ page 52

5.5 Tables

Navigation : Home > Configuration > [Tables]

Cet instrument offre la possibilité d'entrer des données et de calculer les résultats, sur la base de ces données, voir [Syntaxe de la formule ▶ page 114] et [Résultats ▶ page 111]. Les tables peuvent être utilisées dans les calculs.

Les tables sont toujours affectées à une application. La liste peut être triée en fonction de l'application.

Il existe deux types de tables :

- Les tables METTLER TOLEDO :
Ces tables sont incluses dans les réglages d'usine ; elles sont répertoriées et ne peuvent être ni modifiées, ni supprimées.
- Tables personnalisables par l'utilisateur :
Les tables apparaissent sous forme de table de valeurs (x-y). Elles peuvent être créées, modifiées et supprimées. Les tables personnalisables par l'utilisateur sont ajoutées à la liste des tables METTLER TOLEDO.

5.5.1 Tables METTLER TOLEDO

Navigation: Home > Configuration > Tables

In **Tables** you find a list of predefined buffer and standard tables. User-defined buffer and standard tables can be added.

The following buffer and standard tables with their temperature related values are available:

- METTLER TOLEDO Europe pH 2.00
- METTLER TOLEDO Europe pH 4.01
- METTLER TOLEDO Europe pH 7.00
- METTLER TOLEDO Europe pH 9.21
- METTLER TOLEDO Europe pH 11.00
- **Ultra pure water** (Ultra-pure water (USP/EP))
- **Purified water** (Purified water (EP))
- Conductivity Standard 10 µS/cm
- Conductivity Standard 84 µS/cm
- Conductivity Standard 1413 µS/cm

- Conductivity Standard 12.88 mS/cm
- Oxygen solubility in water
- USP645 Stage 3 pH and conductivity requirements

For detailed information concerning the temperature related values:

– Tap a table from the list.

➔ **Tables** is displayed and shows the selected pH value related to the temperature, starting at 5 °C to 50 °C in steps of 5 °C.

The conductivity values for ultra-pure water and purified water are displayed in $\mu\text{S/cm}$.

The table with the temperature related values of ultra-pure water contains all data between 0 °C and 100 °C in steps of 5 °C.

The table with the temperature related values of purified water contains all data between 0 °C and 100 °C in steps of 10 °C.

For more information about the conditions for the calculation of the values:

– Tap **Paramètre**.

➔ **Paramètres** is displayed and provides information on:

- **Nom**
- **Valeur d'entrée**
- **Valeur de sortie**
- **Polynomial**
- **Commentaire**

Voir aussi à ce sujet

📄 Tables METTLER TOLEDO ▶ page 136

5.5.2 Tables personnalisables par l'utilisateur

Navigation : Home > Configuration > Tables

La section suivante décrit comment créer et gérer un tableau défini par un utilisateur, comment saisir, modifier et supprimer des valeurs et enfin comment supprimer des tableaux.

Remarque

- Il est possible de créer un total de 10 tableaux définis par l'utilisateur. Si le nombre limite est atteint, supprimez un tableau avant d'en créer un nouveau.

Création de tables

Navigation : Home > Configuration > Tables > [Nouveau]

Paramètre	Description	Valeurs
Nom	Saisissez un nom qui identifie de manière unique la table dans le système. Le nom de la table peut être saisi par le biais de la fonction de méthode Calcul > Formule .	-
Valeur d'entrée	Définit l'en-tête de la table pour la valeur de l'entrée.	-
Valeur de sortie	Définit l'en-tête de la table pour la valeur de sortie.	-
Polynomial	Informations sur la définition du type de courbe pour le calcul. L'interpolation linéaire correspond à une courbe segmentée.	-
Commentaire	Définit un bref commentaire qui sera affiché.	-

1 Saisissez un nom dans **Nom**. Le nouveau nom de table doit être unique.

2 Saisissez une valeur d'en-tête de table pour **Valeur d'entrée**.

3 Saisissez une valeur d'en-tête de table pour **Valeur de sortie**.

4 Saisissez un commentaire dans **Commentaire**.

5 Appuyez sur [**Enregistrer**].

➔ **Table** s'affiche.

Saisie de valeurs dans des tables

– Appuyez sur [**Nouveau**].

➔ **Valeurs** s'affiche.

Paramètre	Description	Valeurs
x	Définit la valeur d'entrée de la paire de valeurs.	-
y	Définit la valeur de sortie de la paire de valeurs.	-

- 1 Saisissez une valeur pour **x**.
- 2 Saisissez une valeur pour **y**.
- 3 Confirmez avec [**OK**].
- 4 Pour saisir des valeurs supplémentaires, appuyez sur [**Nouveau**] et répétez les étapes précédentes.
- 5 Pour terminer et enregistrer les entrées, appuyez sur [**Enregistrer**].

Remarque

Chaque table peut contenir un maximum de 25 valeurs. Si vous saisissez par inadvertance des valeurs identiques pour **Valeur d'entrée** et **Valeur de sortie**, un message s'affiche pour vous informer que ces valeurs existent déjà.

Modification des paramètres des tables

Navigation : Home > Configuration > [Tables]

- 1 Sélectionnez une table à partir de **Tables**.
➔ **Table** s'affiche.
- 2 Appuyez sur [**Paramètre**].
➔ **Paramètres** s'affiche.
- 3 Il est possible de modifier les paramètres suivants :
 - **Nom**
 - **Valeur d'entrée**
 - **Valeur de sortie**
 - **Commentaire**
- 4 Pour terminer et enregistrer les entrées, appuyez sur [**Enregistrer**].

Modifier les valeurs

Navigation : Home > Configuration > [Tables]

- 1 Sélectionnez une table à partir de **Tables**.
➔ **Table** s'affiche.
- 2 Appuyez sur une valeur de la liste.
➔ **Valeurs** s'affiche.
- 3 Pour modifier la valeur, remplacez-la et confirmez avec [**OK**].
- 4 Pour modifier des valeurs supplémentaires, répétez les étapes précédentes.
- 5 Pour terminer et enregistrer les entrées, appuyez sur [**Enregistrer**].

Supprimer des valeurs

Navigation : Home > Configuration > [Tables]

- 1 Sélectionnez une table à partir de **Tables**.
➔ **Table** s'affiche.
- 2 Appuyez sur la valeur dans la liste.
➔ **Valeurs** s'affiche.
- 3 Appuyez sur [**Supprimer**].
- 4 Pour supprimer des valeurs supplémentaires, répétez les étapes précédentes.
- 5 Pour terminer et enregistrer les entrées, appuyez sur [**Enregistrer**].
➔ Les valeurs ont été supprimées.

Supprimer des tables

Navigation : Home > Configuration > [Tables]

- 1 Sélectionnez une table à partir de **Tables**.
 - ➔ **Table** s'affiche.
- 2 Appuyez sur [**Paramètre**].
 - ➔ **Paramètres** s'affiche.
- 3 Appuyez sur [**Supprimer**].
 - ➔ La table a été supprimée.

Remarque

Les calculs impliquant des tables supprimées ne peuvent plus être effectués.

5.6 Maintenance et service

Navigation : Home > Configuration > [Mainten. & Entretien]

Les fonctions suivantes sont disponibles :

- **Service MT**
- **Importer / exporter**
- **Rétablir l'état de livraison**
- **Progiciel**
- **Mise à jour**

5.6.1 Service MT

Navigation : Home > Configuration > Mainten. & Entretien > Service MT

Cette boîte de dialogue affiche une liste d'informations de maintenance de METTLER TOLEDO (10 entrées maximales). Chaque entrée indique la date de dernière maintenance effectuée ainsi que le nom du technicien qui est intervenu. La dernière intervention de maintenance effectuée s'affiche en bas de la liste.

Configurer la durée de maintenance

Navigation : Home > Configuration > Mainten. & Entretien > Service MT > Paramètres

Définissez le paramètre de délai de maintenance pour déterminer la date de la prochaine intervention de maintenance. Vous pouvez également configurer un message de rappel qui indiquera que la date d'intervention se rapproche. Les paramètres suivants peuvent être définis :

- **Durée de validité** : Définit l'intervalle de maintenance (jours).
- **Rappel** : Active un rappel qui vous informe du nombre de jours restants avant la prochaine maintenance.
- **Jours avant expiration** : Définit le nombre de jours avant que le rappel ne vous informe de l'expiration du délai de maintenance.
Le nombre de jours saisi doit être inférieur au nombre de jours indiqué pour le délai de maintenance (s'affiche si **Rappel** est activé).

5.6.2 Importer/Exporter

Navigation : Home > Configuration > Mainten. & Entretien > [Importer / exporter]

Avec cette fonction, vous pouvez transférer des données vers ou à partir de clés USB. En utilisant une **copie de mémoire**, il est facile de transférer les paramètres d'un instrument à l'autre. Rapidement, deux instruments avec des fonctions identiques sont installés.

Les données suivantes peuvent être importées ou exportées :

- **Méthodes**
- **Séries**
- **Tampons et étalons**
- **Capteurs**
- **Copie de mémoire**
- **Gestion utilisateurs**
- **Fichier journal**

Remarque

- La fonction **Importer / exporter** est uniquement possible lorsqu'une clé USB est connectée et à condition qu'aucune tâche ne soit en cours d'exécution.
 - Tous les résultats enregistrés, analyses de données, raccourcis et tables METTLER TOLEDO, méthodes METTLER TOLEDO, ainsi que les ensembles de tampons prédéfinis et groupes d'étalons **ne sont pas** contenus dans une copie de mémoire.
 - Lorsque vous importez ou exportez des paramètres de gestion des utilisateurs, la totalité des paramètres de gestion des utilisateurs, avec tous les utilisateurs et leurs propriétés, sont importés ou exportés.
 - Vous devez disposer des droits administrateur pour créer et réimporter une copie de sauvegarde.
- 1 Dans **Action**, sélectionnez **Importer** ou **Exportation**.
 - 2 Sélectionnez [**Données**] et sélectionnez un élément dans la liste.
 - 3 Pour transférer des données, sélectionnez [**Démarrer**].

5.6.3 Restaurer les réglages usine

Navigation : Home > Configuration > Mainten. & Entretien > [Rétablir l'état de livraison]

Vous pouvez réinitialiser tous les réglages de l'instrument aux réglages d'usine. Une fenêtre d'information vous indique que toutes les données et tous les paramètres existants seront supprimés.

Remarque

Si une réinitialisation est effectuée, toutes les données créées, les modifications, les paramètres, les entrées de configuration et résultats seront perdus.

Veillez créer une **copie de mémoire** avant de réinitialiser aux paramètres d'usine.

- 1 Sélectionnez [Rétablir l'état de livraison].
 - ➔ Une information est affichée.
- 2 Sélectionnez [Démarrer] pour poursuivre.
 - ➔ Une deuxième information est affichée.
- 3 Sélectionnez [Continuer] pour démarrer la procédure.
 - ➔ L'instrument s'arrête et de toutes les données sont supprimées.

5.6.4 Microprogramme

Navigation : Home > Configuration > Mainten. & Entretien > [Progiciel]

La liste affiche toutes les mises à jour du progiciel. La première entrée de la liste correspond à la mise en service.

Toutes les entrées contiennent les informations suivantes :

- **Date** : date de l'installation.
- **Version** : version logicielle installée.
- **Nom de l'utilisateur** : nom du technicien.

5.6.5 Mise à jour

Navigation : Home > Configuration > Mainten. & Entretien > [Mise à jour]

Les mises à jour de l'instrument et des modules peuvent être gérées à partir de cet écran. Les données peuvent être transférées sur une clé USB.

Remarque

- Vous devez avoir les droits d'administrateur pour mettre en œuvre une mise à jour du microprogramme.
- METTLER TOLEDO fournit des informations supplémentaires pour mettre à jour les instruments. Ces instructions feront partie de la mise à jour du microprogramme.

6 Électrodes

Navigation : Home > [Capteurs]

En plus de la gestion des électrodes dans le menu de configuration, SevenExcellence™ permet de gérer les électrodes et les paramètres de capteur directement à partir de l'écran d'accueil.

6.1 Électrodes disponibles

Navigation : Home > [Capteurs]

[Capteurs] vous conduit à la liste des électrodes disponibles en fonction des paramètres de l'électrode, voir [Électrodes ▶ page 26]. Vous avez un aperçu des électrodes et modules définis auxquels ils sont connectés. De plus, vous avez accès à l'historique d'étalonnage.

6.2 Paramètres de capteur

Navigation : Home > [Capteurs]

Pour obtenir des informations détaillées concernant les paramètres de capteur, pour modifier le nom de capteur et les conditions de durée d'utilisation et de cycle de vie, procédez comme suit :

- 1 Sélectionnez un capteur.
➔ **Paramètres** s'affiche avec toutes les informations concernant les paramètres du capteur.
- 2 Définissez les paramètres selon vos besoins.
- 3 Pour terminer et enregistrer les entrées, sélectionnez [**Enregistrer**].

6.3 Historique de étalonnage

Pour obtenir des valeurs de mesure fiables et précises, vérifiez l'historique d'étalonnage avant de lancer une mesure. Étalonnez le capteur ou remplacez-le si nécessaire. Vous pouvez imprimer l'historique de l'étalonnage pour votre documentation.

- 1 Sélectionnez [Capteurs].
➔ **Capteurs** s'affiche.
- 2 Sélectionnez une électrode.
➔ **Paramètres** s'affiche.
- 3 Sélectionnez **Archive étalonnages**.
➔ **Archive étalonnages** s'affiche.
- 4 Si vous le souhaitez, sélectionnez [**Imprimer**].
➔ L'historique de étalonnage s'imprime.

7 Lancement d'une analyse

Une analyse peut être démarrée de différentes façons :

- Démarrer en appuyant sur [**Read**] depuis l'**écran d'accueil**
- Démarrer en appuyant sur [**Read**] dans les **paramètres de module**
- Démarrer en appuyant sur [**Étalonner**] dans les **paramètres de module**
- Démarrer en appuyant sur [**Raccourcis**] depuis l'**écran d'accueil**
- Démarrer à partir de l'éditeur de méthodes/séries

Les différentes options proposées varient selon les paramètres définis précédemment et du type d'analyse. Les chapitres suivants expliquent comment assurer un démarrage optimal :

- **Étalonnage direct**
- **Mesurage direct**
- **Méthodes**
- **Séries**

Remarque

- Avant de lancer un étalonnage ou une mesure à l'aide d'une méthode METTLER TOLEDO, raccordez un module à l'instrument et connectez un capteur au module adapté.
- Ajoutez le capteur à la liste **Capteurs** (voir [Électrodes ▶ page 26]).
Les capteurs ISM® sont reconnus automatiquement et permettent de démarrer une méthode immédiatement.

7.1 Démarrer l'étalonnage direct

Vous pouvez démarrer un étalonnage direct à partir du module affiché sur l'écran d'accueil. Avant de lancer un étalonnage direct, vous devez définir les paramètres suivants :

- **Capteur**
- **Capteur de temp.** (facultatif)
- **Paramètres généraux**
- **Paramètres étalonnage**

La section suivante vous guide tout au long de ce processus.

- Sélectionnez la balise de couleur du module concerné affichée en haut de l'**écran d'accueil**.
→ **Paramètres de module** s'affiche.

Paramètre	Description	Valeurs
Nom de capteur	Si la méthode est toujours exécutée à l'aide du même capteur, sélectionnez-en un dans la liste des capteurs définis. Dans le cas contraire, vous pouvez choisir tout capteur adapté au moment de lancer la méthode. Un capteur sélectionné est référencé par son nom.	Liste des capteurs définis
Capteur de temp.	Ouvre la liste des capteurs de température, en fonction des paramètres des capteurs. S'affiche pour les modules pH/ion , Conductivité , et OD/DBO .	-
Paramètres généraux	Tous les paramètres concernant le point final et la température pour l'étalonnage direct et le mesurage direct.	-
Paramètres de mesurage	Tous les paramètres concernant la mesure et le résultat (uniquement pour la mesure directe).	-
Paramètres étalonnage	Tous les paramètres concernant les tampons ou les étalons (seulement pour l'étalonnage direct).	-

- 1 Sélectionnez le champ de liste **Nom de capteur**.
→ **Sélectionner le capteur** s'affiche.
- 2 Sélectionnez un type.
- 3 Pour utiliser un capteur de température externe, sélectionnez le champ de liste **Capteur de temp.**.
→ **Sélectionner le capteur** s'affiche.
- 4 Sélectionnez un type.

Paramètres généraux

Dans **Paramètres généraux**, vous définissez les conditions pour **Type de point final**, **Critères de point final** et **Capture de la température**. En outre, vous pouvez définir si les résultats de l'étalonnage doivent être imprimés ou non.

- Sélectionnez [**Paramètres généraux**]
 ➔ **Paramètres généraux** s'affiche.

Paramètre	Description	Valeurs
Type de mesurage	Informations sur le type de mesure.	-
Type de point final	Définit la façon dont le point final de la mesure doit être atteint.	Automatique Manuel Temporisé
Critères de point final	Définit les paramètres des critères de point final. S'affiche si Type de point final = Automatique est sélectionné.	Strict Standard Rapide
Moment du point final	Laps de temps [s] jusqu'à ce que le point final de la mesure soit atteint. S'affiche si Type de point final = Temporisé .	5 à 1 000 000
Capture de la température	Sélectionnez le mode de capture de température. Interne : Le capteur de température utilisé est intégré au capteur de mesure. Externe : Un capteur de température distinct est utilisé. Manuel : La température est saisie manuellement.	Interne Externe Manuel
Température	Indique la température de mesure. S'affiche si Capture de la température = Manuel est sélectionné.	-30 à 130 °C / -22 à 266 °F
Capteur barométrique	Sélectionnez le mode Capteur barométrique . S'affiche si Type de mesurage = Oxygène dissous .	Automatique Manuel
Pression barométrique	Définit la pression barométrique (atmosphérique). S'affiche si Type de mesurage = Oxygène dissous et Capteur barométrique = Manuel .	500,0 à 1 100,0 mbar
Agiter	Active l'agitateur.	Actif Inactif
Vitesse d'agitateur	Définit la vitesse d'agitation. S'affiche si Agiter est activé.	10 % à 100 %
Imprimer	Définit si les données seront imprimées sur l'imprimante connectée.	Actif Inactif
Format d'impression	Résumé : Regroupe les données les plus importantes : date, heure, utilisateur et paramètres, en fonction des réglages du type de mesure.	Résumé

- 1 Sélectionnez **Type de point final**.
- 2 Sélectionnez **Critères de point final**.
- 3 Sélectionnez **Capture de la température**.
Si **Manuel** est sélectionné, entrez une valeur pour **Température**.
- 4 Si vous le souhaitez, cochez la case **Imprimer**.
- 5 Confirmez en appuyant sur [**OK**].

Paramètres étalonnage

- Sélectionnez [**Paramètres étalonnage**]
 ➔ **Paramètres étalonnage** s'affiche.

Paramètre	Description	Valeurs
Type de mesurage	Informations sur le type de mesure.	-
Groupe de tampons	Sélectionne un groupe de tampons dans la liste des groupes de tampons prédéfinis et personnalisés. S'affiche si Type de mesurage = pH .	-

Groupe d'étalons	Ouvre la liste de groupes de tampons prédéfinis et personnalisables par l'utilisateur. S'affiche si Type de mesurage = Ion ou Conductivité .	-
Unité	Informations sur l'unité présélectionnée. S'affiche si Type de mesurage = Ion	-
Mode étal.	Indique si les données d'étalonnage seront réunies sous un segment unique en ligne droite ou conservées sous la forme d'une série de segments distincts. S'affiche si Type de mesurage = pH ou Ion .	Linéaire Segmenté
Nombre de tampons	Définit le nombre de tampons pour l'étalonnage. S'affiche si Type de mesurage = pH .	1 2 3 4 5
Nombre d'étalons	Définit le type d'étalon à utiliser. Pour Type de mesurage = Ion jusqu'à 5, pour Conductivité jusqu'à 2.	1 2 3 4 5
Étalon 1 - Étalon 5	Le nombre de champs dépend du nombre d'étalons définis. Un maximum de 2 et 5 étalons peut être affiché respectivement pour les sondes de conductivité et les capteurs ioniques, avec les numéros consécutifs correspondants. Chaque champ ouvre la liste des groupes d'étalons présélectionnés. S'affiche si Type de mesurage = Ion ou Conductivité .	-
Reconnaissance automatique de tampons	Active la reconnaissance automatique de tampons. Uniquement disponible pour les groupes de tampons pH prédéfinis. S'affiche si Type de mesurage = pH .	Actif Inactif
Tampon 1 - Tampon 5	Le nombre de champs dépend du nombre de tampons définis. Un maximum de 5 tampons peut être affiché, avec les numéros consécutifs correspondants. Sélectionne un tampon pour chaque point d'étalonnage de la liste. S'affiche si Type de mesurage = pH et Reconnaissance automatique de tampons n'est pas activé.	-
Points d'étalonnage	Option permettant de choisir le nombre de points d'étalonnage. S'affiche si Type de mesurage = Oxygène dissous .	1 2
Étalon 1	Sélectionnez l'étalon pour le premier point d'étalonnage. S'affiche si Type de mesurage = Oxygène dissous .	Air saturé
Étalon 2	Sélectionnez l'étalon pour le deuxième point d'étalonnage. Ce paramètre ne peut pas être modifié. S'affiche si Type de mesurage = Oxygène dissous et Points d'étalonnage = 2 .	Étalon de point zéro

- Sélectionnez le champ de liste **Groupe de tampons** ou **Groupe d'étalons**.
➔ **Groupe de tampons / d'étalons** s'affiche.
- Sélectionnez un tampon ou un étalon dans la liste.
- Si vous avez sélectionné **Type de mesurage** pH ou ion, sélectionnez un **Mode étal.**
- Sélectionnez le nombre de tampons à utiliser dans la liste **Nombre de tampons**.
- OU -
Sélectionnez **Reconnaissance automatique de tampons**.
- Si **Nombre de tampons** est sélectionné, entrez des valeurs spécifiques pour **Tampon**.
- OU -
Sélectionnez **Étalon**.
- Confirmez en appuyant sur **[OK]**.
- Appuyez sur **[Enregistrer]**.
- Plongez le capteur dans le premier tampon.
- Sélectionnez **[Étalonner]**.

Remarque

- Les paramètres d'étalonnage sont enregistrés même si vous vous déconnectez.

Voir aussi à ce sujet

📄 Critères de point final ▶ page 107

7.2 Démarrer la mesure directe

Une mesure directe peut être lancée de deux façons. Vous pouvez démarrer l'analyse via le **Paramètres de module** ou directement à partir de l'**Écran d'accueil** via le bouton **[Read]**.

7.2.1 Lancement depuis les paramètres de module

Vous pouvez démarrer un étalonnage direct à partir du module affiché sur l'**écran d'accueil**. Avant de démarrer une mesure directe, vous devez définir les paramètres suivants :

- Sélectionnez un capteur.
- Sélectionnez un capteur de température (en option)
- Modifiez les **Paramètres généraux** si nécessaire.
- Modifiez les **Paramètres de mesurage** si nécessaire.

La section suivante vous guide dans ce processus.

- Sélectionnez la balise de couleur du module concerné affichée en haut de l'**écran d'accueil**.
 - ➔ **Paramètres de module** s'affiche.

Paramètre	Description	Valeurs
Nom de capteur	Si la méthode est toujours exécutée à l'aide du même capteur, sélectionnez-en un dans la liste des capteurs définis. Dans le cas contraire, vous pouvez choisir tout capteur adapté au moment de lancer la méthode. Un capteur sélectionné est référencé par son nom.	Liste des capteurs définis
Capteur de temp.	Ouvre la liste des capteurs de température, en fonction des paramètres des capteurs. S'affiche pour les modules pH/Ion , Conductivité et OD/DBO .	-
Paramètres généraux	Tous les paramètres concernant le point final et la température pour l'étalonnage direct et le mesurage direct.	-
Paramètres de mesurage	Tous les paramètres concernant la mesure et le résultat (uniquement pour la mesure directe).	-
Paramètres étalonnage	Tous les paramètres concernant les tampons ou les étalons (seulement pour l'étalonnage direct).	-

- 1 Sélectionnez le champ de liste **Nom de capteur**.
 - ➔ **Sélectionner le capteur** s'affiche.
- 2 Sélectionnez un type.
- 3 Pour utiliser un capteur de température externe, sélectionnez le champ de liste **Capteur de temp.**.
 - ➔ **Sélectionner le capteur** s'affiche.
- 4 Sélectionnez un type.

Paramètres généraux

- Sélectionnez **Paramètres généraux**.
 - ➔ **Paramètres généraux** s'affiche.

Paramètre	Description	Valeurs
Type de mesurage	Informations sur le type de mesure.	-
Type de point final	Définit la façon dont le point final de la mesure doit être atteint.	Automatique Manuel Temporisé
Critères de point final	Définit les paramètres des critères de point final. S'affiche si Type de point final = Automatique est sélectionné.	Strict Standard Rapide

Moment du point final	Laps de temps [s] jusqu'à ce que le point final de la mesure soit atteint. S'affiche si Type de point final = Temporisé .	5 à 1 000 000
Capture de la température	Sélectionnez le mode de capture de température. Interne : Le capteur de température utilisé est intégré au capteur de mesure. Externe : Un capteur de température distinct est utilisé. Manuel : La température est saisie manuellement.	Interne Externe Manuel
Température	Indique la température de mesure. S'affiche si Capture de la température = Manuel est sélectionné.	-30 à 130 °C / -22 à 266 °F
Capteur barométrique	Sélectionnez le mode Capteur barométrique . S'affiche si Type de mesurage = Oxygène dissous .	Automatique Manuel
Pression barométrique	Définit la pression barométrique (atmosphérique). S'affiche si Type de mesurage = Oxygène dissous et Capteur barométrique = Manuel .	500,0 à 1 100,0 mbar
Agiter	Active l'agitateur.	Actif Inactif
Vitesse d'agitateur	Définit la vitesse d'agitation. S'affiche si Agiter est activé.	10 % à 100 %
Imprimer	Définit si les données seront imprimées sur l'imprimante connectée.	Actif Inactif
Format d'impression	Résumé : Regroupe les données les plus importantes : date, heure, utilisateur et paramètres, en fonction des réglages du type de mesure.	Résumé

- 1 Sélectionnez **Type de point final**.
- 2 Sélectionnez **Critères de point final**.
- 3 Sélectionnez **Capture de la température**.
Si **Manuel** est sélectionné, entrez une valeur pour **Température**.
- 4 Si vous le souhaitez, cochez la case **Imprimer**.
- 5 Confirmez en appuyant sur [**OK**].

Paramètres de mesurage

- Sélectionnez **Paramètres de mesurage**.
→ **Paramètres de mesurage** s'affiche.

Paramètre	Description	Valeurs
Type de mesurage	Informations sur le type de mesure.	-
ID d'échantillon	Définit l'ID d'échantillon	-
ID d'échantillon séquentiel automatique	Active l'ID d'échantillon séquentiel automatique.	Actif Inactif
Mode de conductivité	Définit le mode de la méthode. S'affiche si Type de mesurage = Conductivité est sélectionné.	Conductivité TDS Salinité Résistivité
Unité	Unité à utiliser pour la mesure. Les unités affichées dépendent des types de mesure sélectionnés.	pH mV μS/cm mS/cm S/m μS/m mS/m ppm ppt (°/100) mg/L g/L psu ppt MΩ.cm Ω.cm mV Rel.mV mmol/L mol/L ppm % pX mV

Décalage	Définit le décalage [mV]. S'affiche si Type de mesure = Rédox et Unité = mV rel. est sélectionné.	-2 000 à 2 000 mV
Correction de température	Définit la relation entre la conductivité, la température et la concentration ionique. Linéaire : pour corriger la température de solutions à conductivité moyenne et haute. Non linéaire : pour l'eau naturelle (uniquement pour une température comprise entre 0 et 36 °C). La conductivité mesurée à la température de l'échantillon est corrigée en fonction de la température de référence définie (20 °C ou 25 °C). Arrêt : la valeur de conductivité à la température actuelle est affichée. Eau pure : un type spécial d'algorithme de température est utilisé pour Type de mesure = Conductivité ou Résistivité . S'affiche si Type de mesure = Conductivité , TDS ou Résistivité est sélectionné.	Linéaire Non linéaire Arrêt Eau pure
Coefficient α	Définit le facteur pour la dépendance linéaire. S'affiche si Mode cond. = Conductivité , TDS ou Résistivité en combinaison avec Correction de température = Linéaire est sélectionné.	0,00 à 10,00
Température de référence	La mesure de conductivité est directement corrigée en fonction de la température de référence définie. Si Type de mesure = Conductivité ou Résistivité en combinaison avec Correction de température = Eau pure est sélectionné, une température de référence de 25 °C est définie automatiquement. S'affiche si Type de mesure = Conductivité , TDS ou Résistivité en combinaison avec Correction de température = Linéaire est sélectionné.	20 °C 25 °C
Facteur TDS	To calculate the TDS value, the conductivity will be multiplied with this factor. Displayed if Conductivité = TDS is selected.	0.00...10.00
Nombre de décimales	Définit le nombre de chiffres pour le résultat de mesure affiché. Le nombre de décimales varie selon l'unité sélectionnée.	1 2 3 4
Intervalle	Active la mesure d'intervalle. Les données de mesure sont enregistrées après chaque période définie dans Intervalle de temps .	Actif Inactif
Intervalle de temps	Définit la plage de temps entre les mesures successives [s].	1 à 10 ⁶
Imprimer après chaque intervalle	Active l'impression du résultat après chaque intervalle. Uniquement si le type de méthode = Intervalle .	Actif Inactif
Limites	S'active pour définir les limites de la mesure.	Actif Inactif
Limite inférieure	Définit une valeur pour l'écart type de la valeur mesurée à la baisse.	-
Limite supérieure	Définit une valeur pour l'écart type de la valeur mesurée à la hausse.	-

- 1 Entrez un ID d'échantillon.
- 2 Si vous le souhaitez, activez **ID d'échantillon séquentiel automatique**.
- 3 Sélectionnez une unité.
- 4 Sélectionnez la résolution des décimales à afficher.
- 5 Saisissez les paramètres de mesure en fonction de votre type de mesure et de vos exigences.
- 6 Si vous le souhaitez :
 - Activez **Intervalle** et entrez une valeur pour **Intervalle de temps**.
 - Activez **Limites** et entrez des valeurs pour **Limite inférieure** et **Limite supérieure**.

- 7 Confirmez en appuyant sur **[OK]**.
- 8 Pour terminer et enregistrer toutes les entrées, sélectionnez **[Enregistrer]**.
- 9 Immergez le capteur dans l'échantillon.
- 10 Sélectionnez **[Read]**.

Voir aussi à ce sujet

 Critères de point final ► page 107

7.2.2 Démarrage à partir de l'écran d'accueil

Vous pouvez également démarrer une mesure directement à partir de l'écran d'accueil. Dans ce cas, les derniers paramètres définis pour le module sont utilisés pour effectuer la mesure.

Remarque

- Vérifiez que le capteur défini dans les paramètres du module est connecté.
- 1 Cochez la case correspondant au module.
 - 2 Sélectionnez la balise colorée du module.
 - 3 Immergez le capteur dans l'échantillon.
 - 4 Sélectionnez **[Read]**.

Remarque

- Si l'agitation est activée dans les paramètres d'un ou plusieurs modules sélectionnés, l'agitateur est activé et tourne à la vitesse d'agitation la plus faible.

7.3 Démarrage des méthodes ou des séries

Méthodes et **Séries** peuvent être lancées de différentes façons.

- Démarrer directement après la création d'une méthode ou d'une série.
- Lancer à partir de la liste des méthodes et des séries.
- Démarrer à partir de l'**Écran d'accueil** avec le raccourci ou le raccourci direct.

7.3.1 Démarrer directement après la création des méthodes/séries

Lorsque vous avez créé une méthode ou une série et enregistré tous les paramètres, vous pouvez démarrer l'analyse immédiatement.

- 1 Sélectionnez **[Démarrer]**.
 - ➔ La boîte de dialogue du lancement d'analyse s'affiche.
- 2 Sélectionnez **[Démarrer]**.

7.3.2 Lancement à partir de la liste de méthodes/série

Vous pouvez lancer les méthodes et séries prédéfinies et personnalisables par l'utilisateur directement à partir de la liste des méthodes ou des séries.

- 1 Sélectionnez **[Méthodes]** ou **[Séries]**.
 - ➔ **Méthodes** ou **Liste des séries** s'affiche.
- 2 Sélectionnez la méthode ou la série que vous souhaitez exécuter.
- 3 Sélectionnez **[Démarrer]**.
 - ➔ La boîte de dialogue **Démarrer l'analyse** s'affiche.
- 4 Sélectionnez **[Démarrer]**.

7.3.3 Lancement à partir d'un raccourci/Raccourci direct

Vous pouvez lancer des méthodes et des séries via les raccourcis et les raccourcis directs affichés sur l'écran d'accueil.

- 1 Sélectionnez le raccourci sur l'écran d'accueil.
 - ➔ **Démarrer l'analyse** est affiché.
- 2 Sélectionnez **[Démarrer]**.

Remarque :

en sélectionnant un raccourci direct, une analyse est immédiatement déclenchée. L'affichage en ligne est immédiat.

7.4 Interruption d'une analyse

Les analyses en cours peuvent être interrompues sur l'écran en ligne à l'aide du bouton **[Terminer]**. Pour poursuivre la tâche, sélectionnez **[Annuler]**.

7.5 Erreurs dans les déroulements d'analyse

Les analyses peuvent présenter des erreurs. Quatre types d'erreurs peuvent être identifiées au cours d'un déroulement d'analyse :

- **Erreur survenue**
- **Erreur avec Arrêt**
- **Défaut critique**
- **Echec**

7.5.1 Types de dysfonctionnement : Erreur

Les dysfonctionnements de type **Erreur survenue** sont :

- Interruption de l'analyse.

Le dysfonctionnement **Erreur survenue** déclenche le comportement suivant :

- Un message contenant des informations et des remarques sur l'erreur apparaît.
- Les fonctions de méthode restantes ne seront pas exécutées.
- Le traitement des autres tâches est interrompu.
- L'analyse est mentionnée dans la liste d'analyses avec l'état « Erreur ».

Voir aussi à ce sujet

 Résultats ► page 111

7.5.2 Types de dysfonctionnement : Erreur d'interruption

Dysfonctionnements du type **Terminate Error** (Erreur avec interruption) :

- Capteur ISM® débranché
- Connexion du capteur ISM® pendant la mesure

Le dysfonctionnement **Erreur avec Arrêt** déclenche le comportement suivant :

- Un message d'information décrit l'erreur.
- La tâche est immédiatement interrompue.
- Le traitement des autres tâches est interrompu.
- Aucun résultat n'est généré.

7.5.3 Types de dysfonctionnement : Erreur critique

Les dysfonctionnements du type **Erreur critique** sont :

- Module déconnecté
- Connexion du module pendant la mesure

Le dysfonctionnement **Erreur critique** déclenche le comportement suivant :

- Un message s'affiche avec des informations sur l'erreur
- La tâche est immédiatement interrompue
- Le traitement des autres tâches est interrompu
- L'instrument est arrêté automatiquement pour empêcher d'autres dommages
- Aucun résultat n'est généré
- Après le redémarrage de l'instrument, une fenêtre d'information s'affiche, indiquant l'erreur critique qui s'est produite

7.5.4 Types de dysfonctionnement : **Échec**

Les dysfonctionnements du type **Échec** sont :

- Échec de l'étalonnage
- Échec de la fonction **Contrôle de capteur**
- Échec de la fonction **Calcul**

Le dysfonctionnement **Échec** déclenche le comportement suivant :

- Un message s'affiche avec des informations sur l'erreur
- La tâche est immédiatement interrompue
- Le traitement des autres tâches est interrompu
- Toutes les fonctions de méthode restantes ne sont pas exécutées, sauf **Compte rendu**
- Une entrée est générée dans **Résultats**, avec les données de l'échec

8 Méthodes

Navigation : Home > [Méthodes]

Pour effectuer un étalonnage, un test de capteur ou une mesure, vous pouvez créer des méthodes. Les méthodes peuvent également être créées pour les mesures d'intervalle ou les mesures de concentration ionique par incréments. Une méthode est un programme d'analyse et consiste en une séquence de fonctions de la méthode. Les fonctions de la méthode englobent le type de la méthode, sa configuration, la sélection des unités d'extension, la définition des critères de mesure souhaités et, finalement, la création d'un rapport pour les mesures enregistrées. Les paramètres des fonctions de la méthode peuvent être définis en fonction des exigences de la méthode.

8.1 Types de méthodes

SevenExcellence propose les sept types de méthode suivants :

Type de méthode	Description
Mesurage	Il s'agit du type de méthode pour une mesure standard. Un maximum de trois types de mesures (parallèles) peut être défini dans une seule méthode. Des mesures multiples ainsi que plusieurs calculs peuvent également être définis.
Étalonnage	Dans ce type de méthode, le nombre de tampons ou d'étalons pour réaliser un étalonnage est défini. La fonction de méthode Mesure (étalonnage) est répétée autant de fois que le nombre défini de tampons/d'étalons. Les données d'étalonnage du capteur sont calculées automatiquement, puis transférées sur la configuration.
Intervalle	Ce type de méthode est très similaire à Mesurage . La différence réside dans le fait que les points de données de la mesure sont enregistrés et stockés dans une table de valeurs ou bien imprimés lors de l'exécution.
Par incréments	Les méthodes par incréments sont exclusivement dédiées au type de mesure Ion. Un seul module peut être utilisé. La fonction de méthode Mesure (par incréments) est répétée autant de fois que le nombre défini d'ajouts d'échantillons/d'étalons. Toutes les autres fonctions de méthode ne sont pas répétées. La concentration de l'échantillon est déterminée automatiquement.
Test de capteur	Ce type de méthode est lié au type Étalonnage et fournit des informations sur l'état du capteur. Fournies à titre d'information seulement, les données d'étalonnage des capteurs ne sont pas transférées sur la configuration.
DBO	Le type de méthode DBO (Demande biochimique en oxygène, DBO) est exclusivement dédié au type de mesure Oxygène dissous . Un seul module peut être utilisé. La fonction de méthode Mesure (DBO) est répétée autant de fois que le nombre défini de flacons. Toutes les autres fonctions de méthode ne sont pas répétées. La valeur DBO de l'échantillon est calculée automatiquement. La même méthode est utilisée pour la mesure d'oxygène dissous avant et après le temps d'incubation. La mesure initiale est intitulée Base , tandis que la mesure ultérieure (par ex., après 5 jours pour la DOB5) est intitulée Suivant . Avec une mesure Base , il est possible d'effectuer plusieurs mesures de type Suivant (par ex., après 5 et 10 jours).
BCV	Le type de méthode BCV (Références de DBO) est exclusivement dédié au type de mesure Oxygène dissous OD. Un seul module peut être utilisé. Les fonctions de méthode Mesure (Échantillon à blanc) , Mesure (Échantillon à blanc ensemencé) et Mesure (Étalon) sont répétées autant de fois que le nombre défini de flacons dans les types de méthodes Échantillon à blanc (DBO) , Échantillon à blanc ensemencé (DBO) et Étalon (DBO) . Toutes les autres fonctions de méthode ne sont pas répétées. Une méthode BCV détermine la DBO de différentes solutions requises pour la validation ou la correction de la mesure de l'application. Chaque méthode BCV prend en charge une méthode DBO ; sans relation avec une méthode DBO, elle serait inutile. La relation entre la méthode DBO et BCV est construite au démarrage de la méthode DBO. La même méthode BCV est utilisée pour la mesure d'oxygène dissous avant et après le temps d'incubation des solutions de contrôle. La mesure initiale est intitulée Base , tandis que la mesure ultérieure (par ex., après 5 jours pour la DOB5) est intitulée Suivant . Avec une mesure Base , il est possible d'effectuer plusieurs mesures de type Suivant (par ex., après 5 et 10 jours). Avant d'exécuter une méthode DBO donnée, il est nécessaire de réaliser la méthode BCV correspondante.

8.2 Méthodes METTLER TOLEDO

Navigation : **Home > Méthodes**

Un large éventail de méthodes de mesure et d'étalonnage standard utilisées au quotidien dans les laboratoires sont couvertes par les méthodes prédéfinies METTLER TOLEDO. De cette manière, l'instrument autorise une utilisation immédiate des méthodes pour effectuer des étalonnages et des mesures, ou bien encore créer une série associée à une méthode METTLER TOLEDO.

Méthodes prédéfinies METTLER TOLEDO

Dédiées à diverses applications, les méthodes METTLER TOLEDO suivantes sont disponibles :

Méthode	Utilisé pour
M001	pH calibration with METTLER TOLEDO Europe buffer group
M001-US	pH calibration with METTLER TOLEDO USA buffer group
M002	Étalonnage de conductivité
M003	Étalonnage ion
M004	Mesure du pH
M005	Mesure du pH de l'eau pure conformément aux normes USP/EP/Ch. P.
M006	Mesure de conductivité
M007	Mesure de conductivité avec détermination du coefficient α
M008	USP645 Bulk Water Stage 1
M011	Conductivité du bioéthanol
M012	Mesure de la valeur mV relative avec détermination du décalage
M013	Mesure par incréments avec ajout d'étalon unique
M014	Mesure par incréments avec ajout de plusieurs étalons
M015	Mesure par incréments avec ajout d'échantillon unique
M016	Mesures de pH à intervalle
M017	Test des électrodes de pH
M018	Étalonnage DO
M019	Mesure DO
M020	Analyse de la demande biochimique en oxygène (BOD)
M021	Analyse des références de BOD (BCV)
M027	Étalonnage du pH pour pH 4,01 et 7,00
M028	Analyse USP645 de l'eau stérile pour volume <10 mL
M029	Analyse USP645 de l'eau stérile pour volume >10 mL
M030	USP645 étape 2 pour eau en vrac
M031	USP645 étape 3 pour eau en vrac
M032	Test avancé des électrodes de pH
M033	Vérification de l'étalonnage du pH pour pH 4,01, 7,00 et 9,21
M034	conductivity calibration verification in 84 $\mu\text{S}/\text{cm}$
M035	Purified Water EP/ChP
M036	Water Injection EP/ChP Stage 1
M037	Water Injection EP/ChP Stage 2
M038	Water Injection EP/ChP Stage 3

8.3 Création de méthodes

Il existe diverses manières de créer une méthode dans l'instrument. Pour créer une nouvelle méthode, deux solutions s'offrent à vous : vous pouvez modifier les paramètres d'une méthode METTLER TOLEDO et l'enregistrer sous un nouvel ID, ou bien sélectionner un modèle de méthode approprié dans la liste des propositions, l'adapter et l'enregistrer sous un nouvel ID. Enfin, vous pouvez également créer une méthode en copiant et en enregistrant une méthode existante.

Il est possible d'enregistrer un maximum de 50 méthodes personnalisées dans la configuration.

8.3.1 Copie d'une méthode existante

Navigation : Home > Méthodes

Le moyen le plus simple de créer une nouvelle méthode consiste à copier une méthode existante en modifiant son ID.

- 1 Sélectionnez une méthode dont les paramètres sont les plus proches de l'étalonnage ou de la mesure que vous souhaitez effectuer.
➔ L'ID de la méthode s'affiche.
- 2 Appuyez sur [**Titre**].
- 3 Saisissez un nouvel ID dans **ID de méthode** et confirmez avec [**OK**].
- 4 Appuyez sur [**OK**] pour accepter les entrées.
➔ Un message apparaît, indiquant que la nouvelle méthode a été créée en tant que copie de la méthode présélectionnée.
- 5 Confirmez le message avec [**OK**].
- 6 Adaptez la méthode selon vos exigences (par ex., ajoutez des fonctions de méthode supplémentaires et définissez les paramètres associés).
- 7 Appuyez sur [**Enregistrer**] pour enregistrer vos entrées.
➔ La nouvelle méthode a été enregistrée.

8.3.2 Création de méthodes basées sur des modèles

L'utilisation de modèles de méthode constitue une autre façon de créer une méthode. Les paramètres peuvent être modifiés selon vos exigences.

Navigation : Home > Méthodes

Type	ID	Fonction	Description
MS	T0001	Measure	Type de méthode pour mesures standard.
CAL	T0002	Calibration	Type de méthode pour l'étalonnage de capteurs.
INT :	T0003	Interval	Type de méthode pour l'enregistrement des points de donnée au cours des mesures.
INC	T0004	Incremental	Méthodes par incréments pour le type de mesure Ion.
ST	T0005	Sensor Test	Type de méthode qui fournit des informations sur l'état des capteurs.
DBO	T0007	DBO	Type de méthode pour le type de mesure Oxygène dissous.
BCV	T0006	Références de DBO	Les méthodes BCV déterminent la DBO de différentes solutions requises pour la validation ou la correction des mesures des applications.

- 1 Dans **Méthodes**, appuyez sur [**Nouveau**] et sélectionnez un modèle dans la liste.
➔ La fonction de méthode **Configuration** de la nouvelle méthode s'affiche.
- 2 Définissez le ou les types de mesures et appuyez sur [**OK**] pour continuer.
Remarque Une fois confirmés, les types de mesure ne peuvent plus être modifiés.
- 3 Adaptez la méthode selon vos exigences (par ex., ajoutez des fonctions de méthode supplémentaires et définissez les paramètres associés).
- 4 Pour terminer et enregistrer la méthode, appuyez sur [**Enregistrer**].
➔ La nouvelle méthode a été enregistrée.

Voir aussi à ce sujet

- 📖 Modification de méthodes ▶ page 61
- 📖 Fonctions de méthode ▶ page 68

8.4 Création de raccourcis pour les méthodes

Navigation : Home > Méthodes


Des raccourcis peuvent être placés sur l'**écran d'accueil** afin d'exécuter directement des méthodes. Des raccourcis peuvent être créés depuis l'écran **Démarrer l'analyse**, à l'aide du bouton **AddToHome**. Ils sont gérés dans la configuration de l'instrument. Ce chapitre décrit comment créer des raccourcis pour exécuter une méthode à partir de l'**écran d'accueil**.

- 1 Sélectionnez une méthode dans la liste.
 - ➔ Son nom ainsi que tous ses paramètres s'affichent.
- 2 Appuyez sur [**Démarrer**].
 - ➔ **Démarrer l'analyse** s'affiche.
- 3 Appuyez sur [**AddToHome**].
 - ➔ **Paramètres de raccourci** s'affiche.
- 4 Dans le champ **Désignation**, saisissez une description pertinente qui s'affichera dans le raccourci.
- 5 Sélectionnez **Démarrage immédiat** pour créer un raccourci direct.
- 6 Appuyez sur le champ de liste **Pos. de page d'accueil**.
 - ➔ **Sélectionner la place pour le raccourci** s'affiche.
- 7 Sélectionnez un emplacement libre.
- 8 Appuyez sur [**Enregistrer**] pour enregistrer vos entrées.
 - ➔ Le raccourci s'affiche à l'emplacement sélectionné sur l'écran d'accueil.

Remarque

- Des raccourcis directs permettent de lancer une série immédiatement. Ils redirigent vers l'écran **Démarrer l'analyse**, à partir duquel vous pouvez démarrer une analyse en série.

Voir aussi à ce sujet

 Raccourcis ▶ page 34

8.5 Modification de méthodes

Navigation : Home > Méthodes

- 1 Sélectionnez la méthode que vous souhaitez modifier.
- 2 Sélectionnez et éditez les paramètres à modifier.
- 3 Adaptez la méthode selon vos exigences (par ex., ajoutez des fonctions de méthode supplémentaires et définissez les paramètres associés).
- 4 Appuyez sur [**Enregistrer**] pour enregistrer vos entrées.
 - ➔ La méthode modifiée a été enregistrée.

Remarque

- Les méthodes METTLER TOLEDO prédéfinies ne peuvent pas être modifiées. Tout changement d'ID de méthode génère une copie de méthode, qui peut ensuite être modifiée en fonction de vos exigences. Les tableaux suivants répertorient les fonctions de méthode prédéfinies ainsi que les fonctions de méthode pouvant être ajoutées via les types de méthode.

Measure

Predefined Method Functions	Additional Method Functions
Titre	< Instruction
Configuration	< Instruction
Échantillon	< Instruction < Attendre/Agiter < Vérification des échantillons < Contrôle de capteur < Mesure (Température) < Appareil auxiliaire
Mesurer	< Instruction < Mesurer < Calcul < Attendre/Agiter < Mesure (Température) < Appareil auxiliaire
Compte rendu	< Instruction < Mesurer < Calcul < Attendre/Agiter < Mesure (Température) < Appareil auxiliaire

Calibration

Predefined Method Functions	Additional Method Functions
Titre	< Instruction
Configuration	< Instruction
Échantillon (étalonnage)	< Instruction < Attendre/Agiter < Appareil auxiliaire
Mesure (étalonnage)	< Instruction < Attendre/Agiter < Analyse d'étalonnage < Appareil auxiliaire
Compte rendu	< Instruction < Attendre/Agiter < Analyse d'étalonnage < Appareil auxiliaire

Interval

Predefined Method Functions	Additional Method Functions
Titre	< Instruction
Configuration	< Instruction
Échantillon	< Instruction < Attendre/Agiter < Vérification des échantillons < Contrôle de capteur < Mesure (Température) < Appareil auxiliaire
Mesure (intervalle)	< Instruction < Mesure (intervalle) < Calcul < Attendre/Agiter < Mesure (Température) < Appareil auxiliaire
Compte rendu	< Instruction < Mesure (intervalle) < Calcul < Attendre/Agiter < Mesure (Température) < Appareil auxiliaire

Incremental

Predefined Method Functions	Additional Method Functions
Titre	< Instruction
Configuration	< Instruction
Échantillon (par incréments)	< Instruction < Attendre/Agiter < Vérification des échantillons < Contrôle de capteur < Mesure (Température) < Appareil auxiliaire
Mesure (par incréments)	< Instruction < Calcul < Attendre/Agiter < Mesure (Température) < Appareil auxiliaire
Compte rendu	< Instruction < Calcul < Attendre/Agiter < Mesure (Température) < Appareil auxiliaire

Sensor Test

Predefined Method Functions	Additional Method Functions
Titre	< Instruction
Configuration	< Instruction
Échantillon (test de capteur)	< Instruction < Attendre/Agiter < Appareil auxiliaire
Mesure (test de capteur)	< Instruction < Attendre/Agiter < Appareil auxiliaire
Évaluation de capteur	< Instruction < Attendre/Agiter < Appareil auxiliaire
Compte rendu	< Instruction < Attendre/Agiter < Appareil auxiliaire

DBO

Predefined Method Functions	Additional Method Functions
Titre	< Instruction
Configuration	< Instruction
Échantillon (DBO)	< Instruction < Attendre/Agiter < Contrôle de capteur < Appareil auxiliaire
Mesure (DBO)	< Instruction < Analyse (DBO) < Calcul < Attendre/Agiter < Appareil auxiliaire
Compte rendu	< Instruction < Analyse (DBO) < Calcul < Attendre/Agiter < Appareil auxiliaire

BCV

Predefined Method Functions	Additional Method Functions
Titre	Instruction
Configuration	Instruction
Échantillon à blanc (DBO)	< Instruction < Attendre/Agiter < Contrôle de capteur < Appareil auxiliaire
Mesure (Échantillon à blanc)	< Instruction < Analyse (Échantillon à blanc) < Calcul < Attendre/Agiter < Appareil auxiliaire
Échantillon à blancensemencé (DBO)	< Instruction < Attendre/Agiter < Contrôle de capteur < Appareil auxiliaire
Mesure (Échantillon à blancensemencé)	< Instruction < Analyse (Échantillon à blancensemencé) < Calcul < Attendre/Agiter < Appareil auxiliaire
Étalon (DBO)	< Instruction < Attendre/Agiter < Contrôle de capteur < Appareil auxiliaire
Mesure (Étalon)	< Instruction < Analyse (DBO) < Calcul < Attendre/Agiter < Appareil auxiliaire
Compte rendu	

8.6 Suppression de méthodes

Navigation : Home > Méthodes

- 1 Sélectionnez la méthode que vous souhaitez supprimer.
- 2 Appuyez sur [**Supprimer la méthode**].
 - ➔ Un message apparaît, indiquant que les références de la méthode seront également supprimées.
- 3 Appuyez sur [**Supprimer**].
 - ➔ La méthode a été supprimée.

Remarque

- Les méthodes METTLER TOLEDO ne peuvent pas être supprimées.
- Les séries d'échantillons ainsi que les raccourcis associés seront également supprimés.

8.7 Fonctions de méthode

8.7.1 Vue d'ensemble

Il est possible de définir jusqu'à trois types de mesures dans une seule méthode. Les fonctions de méthode sont exécutées dans l'ordre, de haut en bas. Vous pouvez sélectionner les fonctions suivantes pour exécuter la méthode. Le nombre maximal de fonctions de méthode s'élève à 100.

Method function	Details	Used in method types	Maximum occurrences per method
Titre	Method name, ID, author and SOP text	All	1
Configuration	Measurement types, sensors, temperature capture, barometric pressure capture, basic settings for BOD	All	1
Échantillon	Sample ID and other sample behaviors	MS, INT	1
Échantillon (étalonnage)	Calibration standards, calibration mode	CAL	1
Échantillon (par incréments)	Type of incremental analysis, volume and concentration of added solutions	INC	1
Échantillon (test de capteur)	Calibration standards, drift test	ST	1
Échantillon à blanc (DBO)	BOD bottles used for blank value determination	BCV	1
Échantillon à blancensemencé (DBO)	BOD bottles used for seeded blank value determination	BCV	1
Étalon (DBO)	BOD bottles used for standard value determination	BCV	1
Échantillon (DBO)	BOD bottles used for BOD measurement	BOD	1
Vérification des échantillons	Request to confirm of sample ID	MS, INT, INC	1
Contrôle de capteur	Check of calibration values, calibration date and calibration range of used sensor	MS, INT, INC, BCV, BOD	1
Mesurer	Measurement parameters like unit, resolution, endpoint type, stirring	MS	6
Mesure (étalonnage)	Measurement parameters like endpoint type and stirring	CAL	1
Mesure (intervalle)	Measurement parameters like unit, resolution, endpoint type, stirring	INT	6
Mesure (Température)	Measurement parameters like temperature source, unit, resolution, endpoint type, stirring	MS, INT, INC	6
Mesure (par incréments)	Measurement parameters like unit, resolution, endpoint type, stirring	INC	1
Mesure (test de capteur)	Measurement parameters like endpoint type and stirring	ST	1
Mesure (Échantillon à blanc)	Measurement parameters like unit, resolution, endpoint type, stirring for blank value	BCV	1
Mesure (Échantillon à blancensemencé)	Measurement parameters like unit, resolution, endpoint type, stirring for seeded blank value	BCV	1
Mesure (Étalon)	Measurement parameters like unit, resolution, endpoint type, stirring for standard value	BCV	1
Mesure (DBO)	Measurement parameters like unit, resolution, endpoint type, stirring	BOD	1
Analyse d'étalonnage	Check of calibration results like slope, offset or cell constant	CAL	1

Method function	Details	Used in method types	Maximum occurrences per method
Évaluation de capteur	Check of sensor test results like slope, offset or drift	ST	1
Analyse (Échantillon à blanc)	Check for blank value results	BCV	1
Analyse (Échantillon à blancensemencé)	Check for seeded blank value results	BCV	1
Analyse (Étalon)	Check for standard value results	BCV	1
Analyse (DBO)	Check for BOD results	BOD	1
Instruction	Message in a pop-up window	All	no limit
Attendre/Agiter	Waiting time or stirring duration	All	no limit
Calcul	Name, unit, formula und resolution to calculate a result	MS, INT, INC, BCV, BOD	20
Compte rendu	Content of the report	All	1
Appareil auxiliaire	Sends data to or gets data from an auxiliary instrument	All	20

8.7.2 Titre

Cette fonction de méthode décrit le contenu et le contexte de la méthode.

Paramètre	Description	Valeurs
Type de méthode	Informations sur le type de mesure.	Mesurage Étalonnage Intervalle Par incréments Test de capteur BCV DBO
ID de méthode	La méthode est identifiée de façon unique dans le système avec l'ID de la méthode. Une fois la méthode enregistrée, l'ID de méthode ne peut pas être modifié. Une modification de l'ID de méthode induit la création d'une copie de la méthode. Les méthodes METTLER TOLEDO commencent par « M », suivis par des chiffres (M étant réservé aux méthodes METTLER TOLEDO)	-
Titre	Définit le nom de la méthode.	-
Auteur	Informations sur l'auteur (utilisateur connecté) de cette méthode.	-
Créé le	Informations sur la date de création.	-
Modifié le	Informations sur la date de modification.	-
Modifié par	Informations sur l'auteur (utilisateur connecté) de la modification.	-
Protéger	Empêche la suppression ou la modification d'une méthode par des utilisateurs autres que son auteur (utilisateur connecté) ou que l'administrateur.	Actif Inactif
MON	Active l'affichage d'un texte avant de démarrer l'analyse.	Actif Inactif
Texte SOP	Définit le texte du mode opératoire normalisé. S'affiche si la case d'option MON est activée.	-
Type de méthode	Informations sur le type de mesure.	Mesurage Étalonnage Intervalle Par incréments Test de capteur BCV DBO

8.7.3 Configuration

Cette fonction de méthode définit les capteurs à utiliser, les paramètres de base pour l'analyse de la DBO et explique comment capturer la température et la pression barométrique.

Types de méthodes Mesure, Étalonage, Intervalle, Par incréments, Test de capteur

Paramètre	Description	Valeurs
Type de mesurage 1	Informations sur le type de mesure 1.	pH Ion Conductivité Oxygène dissous Rédox
Nom de capteur	Si la méthode est toujours exécutée à l'aide du même capteur, sélectionnez-en un dans la liste des capteurs définis. Dans le cas contraire, vous pouvez choisir tout capteur adapté au moment de lancer la méthode. Un capteur sélectionné est référencé par son nom.	Liste des capteurs définis
ID de référence	Permet de définir l'ID de toutes les références.	-
Capture de la température	Sélectionnez le mode de capture de température. Interne : Le capteur de température utilisé est intégré au capteur de mesure. Externe : Un capteur de température distinct est utilisé. Manuel : La température est saisie manuellement.	Interne Externe Manuel
Capteur barométrique	Sélectionnez le mode de capture de la pression barométrique. S'affiche si Type de mesurage 1 = Oxygène dissous .	Automatique Manuel
Capteur de temp.	Si la méthode est toujours exécutée à l'aide du même capteur, sélectionnez-en un dans la liste des capteurs définis. Dans le cas contraire, vous pouvez choisir tout capteur adapté au moment de lancer la méthode. S'affiche si Capture de la température = Externe est sélectionné.	Liste des capteurs définis
Type de mesurage 2	Informations sur le type de mesure 2. S'affiche si Type de mesurage 2 est défini.	pH Ion Conductivité Oxygène dissous Rédox
Nom de capteur	Ouvre la liste des électrodes, selon les paramètres du capteur. S'affiche si Type de mesurage 2 est sélectionné.	-
Capture de la température	Différents types de capture de température peuvent être sélectionnés. S'affiche si Type de mesurage 2 est sélectionné.	Interne Externe Manuel
Capteur barométrique	Sélectionnez le mode de capture de la pression barométrique. S'affiche si Type de mesurage 2 = Oxygène dissous .	Automatique Manuel
Capteur de temp.	Ouvre la liste des capteurs de température, en fonction des paramètres des capteurs. S'affiche si Type de mesurage 2 est sélectionné en association avec Capture de la température = Externe .	Liste des capteurs définis
Type de mesurage 3	Informations sur le type de mesure 3. S'affiche si Type de mesurage 3 est défini.	pH Ion Conductivité Oxygène dissous Rédox
Nom de capteur	Ouvre la liste des capteurs, en fonction des réglages des capteurs. S'affiche si Type de mesurage 3 est sélectionné.	Liste des capteurs définis
Capture de la température	Différents types de captures de température peuvent être sélectionnés. S'affiche si Type de mesurage 3 est sélectionné.	Interne Externe Manuel
Capteur barométrique	Sélectionnez le mode de capture de la pression barométrique. S'affiche si Type de mesurage 3 = Oxygène dissous .	Automatique Manuel
Capteur de temp.	Ouvre la liste des capteurs de température, en fonction des paramètres des capteurs. S'affiche si Type de mesurage 3 est sélectionné en association avec Capture de la température = Externe .	Liste des capteurs définis
Valeur de température partagée	Si des mesures parallèles ont été définies, un capteur de température unique peut être utilisé pour toutes les mesures.	Actif Inactif

Température utilisée	Sélectionnez le canal à utiliser pour la capture de la température. S'affiche si Valeur de température partagée est activé.	Type de mesurage 1 Type de mesurage 2 Type de mesurage 3
----------------------	--	--

Type de méthode BCV

Paramètre	Description	Valeurs
Type de mesurage	Définissez le type de mesure.	Oxygène dissous
Nom de capteur	Si la méthode est toujours exécutée à l'aide du même capteur, sélectionnez-en un dans la liste des capteurs définis. Dans le cas contraire, vous pouvez choisir tout capteur adapté au moment de lancer la méthode. Un capteur sélectionné est référencé par son nom.	Liste des capteurs définis
ID de référence	Permet de définir l'ID de toutes les références.	-
Échantillon à blanc	Active la mesure d'un échantillon à blanc, ce qui correspond à la DBO dans l'eau de dilution, y compris les nutriments inorganiques.	Actif Inactif
Échantillon à blancensemencé	Active la mesure d'un échantillon à blancensemencé, ce qui correspond à la DBO d'une solution avec tous les ingrédients, à l'exception de l'échantillon.	Actif Inactif
Étalon	Active la mesure d'une valeur d'étalon, ce qui correspond à la DBO d'une solution avec une valeur DBO bien définie (en général 2 % de glucose/glutamine).	Actif Inactif
Correction de la salinité	Active les corrections de salinité de différentes solutions. La mesure d'oxygène dissous dans les échantillons est corrigée en fonction des valeurs Salinité de l'eau de dilution , Entrer la salinité de la solution d'ensemencement et Entrer la salinité de la solution-étalon saisies.	Actif Inactif
Salinité de l'eau de dilution	Définit la salinité de l'eau utilisée pour diluer les échantillons. S'affiche si la case Correction de la salinité est cochée et que l'une des cases Échantillon à blanc , Échantillon à blancensemencé ou Étalon est cochée.	0,0 à 70,0 ppm
Entrer la salinité de la solution d'ensemencement	Définit la salinité de la solution d'ensemencement qui est ajoutée soit à l'eau de dilution ou au flacon de DBO. S'affiche si la case Correction de la salinité est cochée et si la case Échantillon à blancensemencé ou Étalon est cochée.	0,0 à 70,0 ppm
Entrer la salinité de la solution-étalon	Définit la salinité de la solution mère de base, utilisée pour la préparation des étalons. S'affiche si les cases Correction de la salinité et Étalon sont cochées.	0,0 à 70,0 ppm
Semence ajoutée	Définit si l'ensemence est ajoutée directement au flacon ou à l'eau de dilution d'abord. En cas de modification de cette sélection, les valeurs de tous les volumes d'échantillons, d'ensemences et d'eau de dilution définis sont réinitialisées.	Dans le flacon Dans l'eau de dilution
Facteur de dilution de l'ensemencement	Rapport de la solution d'ensemencement à l'eau de dilution. S'affiche si Semence ajoutée = Dans l'eau de dilution est sélectionné.	1,0 à 999,9
Correction de la valeur à blanc	Active la correction de la valeur à blanc pour les mesures de la DBO. Lorsque ce paramètre est activé, la DBO de l'eau de dilution (y compris les nutriments inorganiques) utilisée pour diluer les échantillons est déterminée afin de détecter la présence de composés oxydables dans l'eau de dilution. Le résultat est ensuite soustrait de la DBO de l'échantillon.	Oui Non

Volume du flacon	Définit le volume du flacon DBO utilisé. En cas de modification de cette valeur, les valeurs de tous les volumes d'échantillons, d'ensemences et d'eau de dilution définis sont adaptées proportionnellement.	10,0 à 1 000,0 mL
Capture de la température	Sélectionnez le mode de capture de température. Interne : Le capteur de température utilisé est intégré au capteur de mesure. Externe : Un capteur de température distinct est utilisé. Manuel : La température est saisie manuellement.	Interne Externe Manuel
Capteur de temp.	Si la méthode est toujours exécutée à l'aide du même capteur, sélectionnez-en un dans la liste des capteurs définis. Dans le cas contraire, vous pouvez choisir tout capteur adapté au moment de lancer la méthode. S'affiche si Capture de la température = Externe est sélectionné.	Liste des capteurs définis
Capteur barométrique	Sélectionnez le mode de capture de la pression barométrique.	Automatique Manuel

Type de méthode (DBO)

Paramètre	Description	Valeurs
Type de mesurage	Définissez le type de mesure.	Oxygène dissous
Nom de capteur	Si la méthode est toujours exécutée à l'aide du même capteur, sélectionnez-en un dans la liste des capteurs définis. Dans le cas contraire, vous pouvez choisir tout capteur adapté au moment de lancer la méthode. Un capteur sélectionné est référencé par son nom.	Liste des capteurs définis
Correction de la salinité	Active les corrections de salinité de différentes solutions. La mesure d'oxygène dissous dans les échantillons est corrigée en fonction des valeurs Salinité de l'eau de dilution , Entrer la salinité de la solution d'ensemencement et Entrer la salinité de la solution-étalon saisies.	Actif Inactif
Entrer la salinité de la solution d'ensemencement	Définit la salinité de la solution d'ensemencement qui est ajoutée soit à l'eau de dilution ou au flacon de DBO. S'affiche si la case Correction de la salinité est cochée et si la case Échantillon à blancensemencé ou Étalon est cochée.	0,0 à 70,0 ppm
Salinité de l'eau de dilution	Définit la salinité de l'eau utilisée pour diluer les échantillons. S'affiche si la case Correction de la salinité est cochée et que l'une des cases Échantillon à blanc , Échantillon à blancensemencé ou Étalon est cochée.	0,0 à 70,0 ppm
Salinité de l'échantillon non dilué	Définit la salinité de l'échantillon avant l'ajout de semence ou d'eau de dilution. S'affiche si la case Correction de la salinité est cochée.	0,0 à 70,0 ppm
Semence ajoutée	Définit si l'ensemence est ajoutée directement au flacon ou à l'eau de dilution d'abord. En cas de modification de cette sélection, les valeurs de tous les volumes d'échantillons, d'ensemences et d'eau de dilution définis sont réinitialisées.	Dans le flacon Dans l'eau de dilution
Facteur de dilution de l'ensemencement	Rapport de la solution d'ensemencement à l'eau de dilution. S'affiche si Semence ajoutée = Dans l'eau de dilution est sélectionné.	1,0 à 999,9

Correction de la valeur à blanc	Active la correction de la valeur à blanc pour les mesures de la DBO. Lorsque ce paramètre est activé, la DBO de l'eau de dilution (y compris les nutriments inorganiques) utilisée pour diluer les échantillons est déterminée afin de détecter la présence de composants oxydables dans l'eau de dilution. Le résultat est ensuite soustrait de la DBO de l'échantillon.	Oui Non
Volume du flacon	Définit le volume du flacon DBO utilisé. En cas de modification de cette valeur, les valeurs de tous les volumes d'échantillons, d'ensemences et d'eau de dilution définis sont adaptées proportionnellement.	10,0 à 1 000,0 mL
Capture de la température	Sélectionnez le mode de capture de température. Interne : Le capteur de température utilisé est intégré au capteur de mesure. Externe : Un capteur de température distinct est utilisé. Manuel : La température est saisie manuellement.	Interne Externe Manuel
Capteur de temp.	Si la méthode est toujours exécutée à l'aide du même capteur, sélectionnez-en un dans la liste des capteurs définis. Dans le cas contraire, vous pouvez choisir tout capteur adapté au moment de lancer la méthode. S'affiche si Capture de la température = Externe est sélectionné.	Liste des capteurs définis
Capteur barométrique	Sélectionnez le mode de capture de la pression barométrique.	Automatique Manuel

8.7.4 Échantillon

Dans cette fonction de méthode, vous pouvez saisir l'ID d'échantillon, ainsi qu'un commentaire facultatif qui s'affichera sur l'écran de démarrage d'analyse.

Paramètre	Description	Valeurs
ID d'échantillon	Définit l'ID d'échantillon	-
Température	Indique la température de mesure. S'affiche si Capture de la température = Manuel est sélectionné.	-30 à 130 °C / -22 à 266 °F
Facteur de correction de salinité	Définit la salinité de l'échantillon. La concentration d'oxygène dépend de la température et de la salinité de l'échantillon. S'affiche si Type de mesurage = Oxygène dissous .	-
Pression barométrique	Définit la pression barométrique (atmosphérique). S'affiche si Type de mesurage = Oxygène dissous et Capteur barométrique = Manuel .	500,0 à 1 100,0 mbar
Commentaire	Définit un bref commentaire qui sera affiché.	-

8.7.5 Échantillon (Étalonnage)

Dans cette fonction de méthode, les groupes de tampons et d'étalons ainsi que les modes d'étalonnage peuvent être définis.

Paramètre	Description	Valeurs
Type de mesurage	Informations sur le type de mesure.	-
Nom de capteur	Informations sur le nom du capteur sélectionné pour cette méthode.	-
Groupe de tampons	Sélectionne un groupe de tampons dans la liste des groupes de tampons prédéfinis et personnalisés. S'affiche si Type de mesurage = pH .	-
Groupe d'étalons	Ouvre la liste de groupes de tampons prédéfinis et personnalisables par l'utilisateur. S'affiche si Type de mesurage = Ion ou Conductivité .	-

Unité	Informations sur l'unité présélectionnée. S'affiche si Type de mesurage = Ion	-
Mode étal.	Indique si les données d'étalonnage seront réunies sous un segment unique en ligne droite ou conservées sous la forme d'une série de segments distincts. S'affiche si Type de mesurage = pH ou Ion .	Linéaire Segmenté
Nombre de tampons	Définit le nombre de tampons pour l'étalonnage. S'affiche si Type de mesurage = pH .	1 2 3 4 5
Reconnaissance automatique de tampons	Active la reconnaissance automatique de tampons. Uniquement disponible pour les groupes de tampons pH prédéfinis. S'affiche si Type de mesurage = pH .	Actif Inactif
Tampon 1 - Tampon 5	Le nombre de champs dépend du nombre de tampons définis. Un maximum de 5 tampons peut être affiché, avec les numéros consécutifs correspondants. Sélectionne un tampon pour chaque point d'étalonnage de la liste. S'affiche si Type de mesurage = pH et Reconnaissance automatique de tampons n'est pas activé.	-
Nombre d'étalons	Définit le nombre d'étalons pour l'étalonnage (jusqu'à 5 pour les capteurs ioniques et jusqu'à 2 pour les sondes de conductivité). S'affiche si Type de mesurage = Ion ou Conductivité .	1 2 3 4 5
Étalon 1 - Étalon 5	Le nombre de champs dépend du nombre d'étalons définis. Un maximum de 2 et 5 étalons peut être affiché respectivement pour les sondes de conductivité et les capteurs ioniques, avec les numéros consécutifs correspondants. Chaque champ ouvre la liste des groupes d'étalons présélectionnés. S'affiche si Type de mesurage = Ion ou Conductivité .	-
Points d'étalonnage	Option permettant de choisir le nombre de points d'étalonnage. S'affiche si Type de mesurage = Oxygène dissous .	1 2
Étalon 1	Sélectionnez l'étalon pour le premier point d'étalonnage. S'affiche si Type de mesurage = Oxygène dissous .	Air saturé
Étalon 2	Sélectionnez l'étalon pour le deuxième point d'étalonnage. Ce paramètre ne peut pas être modifié. S'affiche si Type de mesurage = Oxygène dissous et Points d'étalonnage = 2 .	Étalon de point zéro
Pression barométrique	Définit la pression barométrique (atmosphérique). S'affiche si Capteur barométrique = Manuel est sélectionné.	500,0 à 1 100,0 mbar 500 à 1 100 hPa 375 à 825 mmHg 0,493 à 1,086 atm
Température	Indique la température de mesure. S'affiche si Capture de la température = Manuel est sélectionné.	-30 à 130 °C / -22 à 266 °F
Commentaire	Définit un bref commentaire qui sera affiché.	-

8.7.6 Échantillon (Par incréments)

Dans cette fonction de méthode, vous pouvez définir les paramètres de base pour effectuer une détermination de concentration. Vous pouvez sélectionner le type de mesure par incréments, saisir les paramètres d'échantillon et la concentration de la solution étalon ou bien encore définir le nombre d'ajouts d'étalons et le volume ajouté.

Paramètre	Description	Valeurs
ID d'échantillon	Définit l'ID d'échantillon	-
Type de mesurage	Informations sur le type de mesure .	Ion
Type par incréments	Sélectionnez le type par incréments.	Ajout d'étalons Soustraction d'étalons Ajout d'échantillons Soustraction d'échantillons

Volume d'échantillon	Définit le volume de l'échantillon (mol est défini). S'affiche si Type par incréments = Ajout d'étalons ou Soustraction d'étalons est sélectionné.	-
Volume d'étalon	Définit le volume de l'échantillon (unité mL définie). S'affiche si Type par incréments = Ajout d'échantillons ou Soustraction d'échantillons est sélectionné.	-
Unité d'étalon	Définit l'unité de l'étalon ionique devant être utilisé.	mmol/L mol/L mg/L ppm % pX
Concentration d'étalon	Définit la concentration de l'échantillon ajouté.	-
Taux d'ions	Définit le ratio ionique des sels précipités. S'affiche si Type par incréments = Soustraction d'étalons ou Soustraction d'échantillons est sélectionné.	-
Nombre d'ajouts d'étalons	Définit le nombre d'ajouts. S'affiche si Type par incréments = Ajout d'étalons est sélectionné.	1 2 3 4 5
Volume ajouté par addition	Définit la valeur du volume à ajouter (unité définie : mL).	0,010 à 1 000 mL
Pente utilisée	Définit le type de pente à détecter.	De l'étalonnage Théorique Entrer la pente connue
Entrer la pente connue	Définit la valeur de la pente connue à utiliser (mV/pX est défini). S'affiche si Pente utilisée Entrer la pente connue est sélectionné.	-
Commentaire	Définit un bref commentaire qui sera affiché.	-
Température	Indique la température de mesure. S'affiche si Capture de la température = Manuel est sélectionné.	-30 à 130 °C / -22 à 266 °F

8.7.7 Échantillon (Test de capteur)

Cette fonction de méthode fournit une vue d'ensemble des conditions utilisées pour le test de capteur, telles que les groupes de tampons/d'étalons et la dérive.

Paramètre	Description	Valeurs
Type de mesurage	Informations sur le type de mesure.	pH
Nom de capteur	Si la méthode est toujours exécutée à l'aide du même capteur, sélectionnez-en un dans la liste des capteurs définis. Dans le cas contraire, vous pouvez choisir tout capteur adapté au moment de lancer la méthode. Un capteur sélectionné est référencé par son nom.	Liste des capteurs définis
Groupe de tampons	Sélectionne un groupe de tampons dans la liste des groupes de tampons prédéfinis et personnalisés.	-
Étalonnage	Active l'exécution du test de capteur dans le contexte avec étalonnage.	Actif Inactif
Mode étal.	Indique si les données d'étalonnage seront réunies sous un segment unique en ligne droite ou conservées sous la forme d'une série de segments distincts.	Linéaire Segmenté
Nombre de tampons	Définit le nombre de tampons pour l'étalonnage.	1 2 3 4 5
Reconnaissance automatique de tampons	Active la reconnaissance automatique de tampons. Uniquement disponible pour les groupes de tampons pH prédéfinis.	Actif Inactif

Tampon 1 - Tampon 5	Le nombre de champs dépend du nombre de tampons définis. Un maximum de 5 tampons peut être affiché, avec les numéros consécutifs correspondants. Sélectionne un tampon pour chaque point d'étalonnage dans la liste des groupes de tampons prédéfinis et personnalisés. S'affiche si Reconnaissance automatique de tampons n'est pas activé.	-
Température	Indique la température de mesure. S'affiche si Capture de la température = Manuel est sélectionné.	-30 à 130 °C / -22 à 266 °F
Test de dérive	Lance un test de dérive.	Actif Inactif
Mesurages de test	Active les mesures de test.	Actif Inactif
Nbre de mesures test	Définit le nombre de mesures. S'affiche si Mesurages de test est activé.	1 2 3 4 5
Tampon de test 1 - Tampon de test 5	Nombre de champs en fonction du nombre de tampons définis. Jusqu'à 5 tampons sont affichés avec des numéros consécutifs. Ouvre la liste de groupes de tampons prédéfinis et personnalisables par l'utilisateur S'affiche si Mesurages de test est activé.	-
Commentaire	Définit un bref commentaire qui sera affiché.	-

8.7.8 Échantillon à blanc (DBO)

Dans cette fonction de méthode, vous pouvez définir les paramètres de base pour procéder aux mesures de DBO d'une solution d'échantillon à blanc (eau de dilution avec des nutriments inorganiques). Vous pouvez saisir un commentaire et définir le nombre de flacons. Dans la liste des flacons, vous pouvez saisir l'ID de flacon ainsi qu'un commentaire.

Paramètre	Description	Valeurs
ID de l'échantillon à blanc	Informations sur l'ID de l'échantillon à blanc dans la fonction de méthode Configuration.	-
Commentaire	Définit un bref commentaire qui sera affiché.	-
Type d'échantillon	Informations sur le type d'échantillon.	Échantillon à blanc
Flacons identiques pour base et suivant	Active les mesures d'OD avant (Base) et après (Suivant) le temps d'incubation dans les mêmes flacons.	Actif Inactif
Nombre de flacons (base)	Définit le nombre de flacons d'un ID d'échantillon donné pour la mesure de base (avant l'incubation).	1 à 10
Nombre de flacons (suivant)	Définit le nombre de flacons d'un ID d'échantillon donné pour la mesure de suivi (après l'incubation). S'affiche si la case Flacons identiques pour base et suivant est décochée.	1 à 10
Température	Définit la température d'échantillon. S'affiche si Capture de la température = Manuel est sélectionné dans la fonction de méthode Configuration .	0 à 60 °C / 32 à 140 °F
Pression barométrique	Définit la pression barométrique (atmosphérique). S'affiche si Capteur barométrique = Manuel est sélectionné.	500,0 à 1 100,0 mbar 500 à 1 100 hPa 375 à 825 mmHg 0,493 à 1,086 atm

Paramètres du flacon

Paramètre	Description	Valeurs
ID de l'échantillon à blanc	Informations sur l'ID de l'échantillon à blanc dans la fonction de méthode Configuration.	-
ID du flacon	Définit l'ID de flacon.	-
Commentaire	Définit un bref commentaire qui sera affiché.	-

Volume de semence	Définit le volume de semences dans le flacon, qui équivaut toujours à 0 mL.	-
Volume de dilution	Informations sur le volume de dilution dans le flacon. La valeur est calculée à partir des autres volumes ci-dessus-	-

8.7.9 Échantillon à blancensemencé (DBO)

Dans cette fonction de méthode, vous pouvez définir les paramètres de base pour procéder aux mesures de DBO d'une solution à blancensemencée (eau de dilution avec tous les ingrédients, à l'exception de l'échantillon). Vous pouvez saisir un commentaire et définir le nombre de flacons. Dans la liste des flacons, vous pouvez saisir l'ID de flacon ainsi qu'un commentaire.

Paramètre	Description	Valeurs
ID de l'échantillon à blanc	Informations sur l'ID de l'échantillon à blanc dans la fonction de méthode Configuration.	-
Commentaire	Définit un bref commentaire qui sera affiché.	-
Type d'échantillon	Informations sur le type d'échantillon.	Échantillon à blanc
Flacons identiques pour base et suivant	Active les mesures d'OD avant (Base) et après (Suivant) le temps d'incubation dans les mêmes flacons.	Actif Inactif
Nombre de flacons (base)	Définit le nombre de flacons d'un ID d'échantillon donné pour la mesure de base (avant l'incubation).	1 à 10
Nombre de flacons (suivant)	Définit le nombre de flacons d'un ID d'échantillon donné pour la mesure de suivi (après l'incubation). S'affiche si la case Flacons identiques pour base et suivant est décochée.	1 à 10
Température	Définit la température d'échantillon. S'affiche si Capture de la température = Manuel est sélectionné dans la fonction de méthode Configuration .	0 à 60 °C / 32 à 140 °F
Pression barométrique	Définit la pression barométrique (atmosphérique). S'affiche si Capteur barométrique = Manuel est sélectionné.	500,0 à 1 100,0 mbar 500 à 1 100 hPa 375 à 825 mmHg 0,493 à 1,086 atm

Paramètres du flacon

Paramètre	Description	Valeurs
ID de l'échantillon à blancensemencé	Informations sur un ID d'échantillon à blancensemencé donné.	-
ID du flacon	Définit l'ID de flacon.	-
Commentaire	Définit un bref commentaire qui sera affiché.	-
Volume de semence	Définit le volume de semences dans le flacon. Le volume de semences équivaut au volume du flacon si Semence ajoutée = Dans l'eau de dilution dans la fonction de méthode Configuration .	-
Volume de dilution	Informations sur le volume de dilution dans le flacon. La valeur est calculée à partir des autres volumes ci-dessus-	-

8.7.10 Étalon (DBO)

Dans cette fonction de méthode, vous pouvez définir les paramètres de base pour procéder aux mesures de DBO d'une solution à blancensemencée (eau de dilution avec tous les ingrédients, à l'exception de l'échantillon). Vous pouvez saisir un commentaire et définir le nombre de flacons. Dans la liste des flacons, vous pouvez saisir l'ID de flacon ainsi qu'un commentaire.

Paramètre	Description	Valeurs
ID de l'échantillon à blanc	Informations sur l'ID de l'échantillon à blanc dans la fonction de méthode Configuration.	-
Commentaire	Définit un bref commentaire qui sera affiché.	-
Type d'échantillon	Informations sur le type d'échantillon.	Échantillon à blanc
Flacons identiques pour base et suivant	Active les mesures d'OD avant (Base) et après (Suivant) le temps d'incubation dans les mêmes flacons.	Actif Inactif
Nombre de flacons (base)	Définit le nombre de flacons d'un ID d'échantillon donné pour la mesure de base (avant l'incubation).	1 à 10
Nombre de flacons (suivant)	Définit le nombre de flacons d'un ID d'échantillon donné pour la mesure de suivi (après l'incubation). S'affiche si la case Flacons identiques pour base et suivant est décochée.	1 à 10
Température	Définit la température d'échantillon. S'affiche si Capture de la température = Manuel est sélectionné dans la fonction de méthode Configuration .	0 à 60 °C / 32 à 140 °F
Pression barométrique	Définit la pression barométrique (atmosphérique). S'affiche si Capteur barométrique = Manuel est sélectionné.	500,0 à 1 100,0 mbar 500 à 1 100 hPa 375 à 825 mmHg 0,493 à 1,086 atm

Paramètres du flacon

Paramètre	Description	Valeurs
ID de l'étalon	Informations sur un ID d'étalon donné.	-
ID du flacon	Définit l'ID de flacon.	-
Commentaire	Définit un bref commentaire qui sera affiché.	-
Volume d'étalon	Définit le volume de l'étalon dans le flacon.	-
Volume de semence	Définit le volume de semences dans le flacon. Le volume de semences équivaut au volume résiduel du flacon si Semence ajoutée = Dans l'eau de dilution dans la fonction de méthode Configuration .	-
Volume de dilution	Informations sur le volume de dilution dans le flacon. La valeur est calculée à partir des autres volumes ci-dessus-	-

8.7.11 Échantillon (DBO)

Dans cette fonction de méthode, vous pouvez définir les paramètres de base pour effectuer une mesure de la DBO. Vous pouvez définir l'ID de l'échantillon, le nombre de flacons, l'unité d'ajout de la semence et ajouter un commentaire. Dans la liste des flacons, vous pouvez saisir l'ID de flacon, le volume d'échantillon et de semences ajoutées ainsi que le facteur de correction de la salinité.

Paramètre	Description	Valeurs
ID d'échantillon	Définit l'ID d'échantillon	-
Commentaire	Définit un bref commentaire qui sera affiché.	-
Type d'échantillon	Informations sur le type d'échantillon.	Echantillon
Nombre de flacons (base)	Définit le nombre de flacons d'un ID d'échantillon donné pour la mesure de base (avant l'incubation).	1 à 10
Nombre de flacons (suivant)	Définit le nombre de flacons d'un ID d'échantillon donné pour la mesure de suivi (après l'incubation). S'affiche si la case Flacons identiques pour base et suivant est décochée.	1 à 10
Température	Définit la température d'échantillon. S'affiche si Capture de la température = Manuel est sélectionné dans la fonction de méthode Configuration .	0 à 60 °C / 32 à 140 °F

Pression barométrique	Définit la pression barométrique (atmosphérique). S'affiche si Capteur barométrique = Manuel est sélectionné.	500,0 à 1 100,0 mbar 500 à 1 100 hPa 375 à 825 mmHg 0,493 à 1,086 atm
-----------------------	---	---

Paramètres du flacon


Paramètre	Description	Valeurs
ID d'échantillon	Définit l'ID d'échantillon	-
ID du flacon	Définit l'ID de flacon.	-
Commentaire	Définit un bref commentaire qui sera affiché.	-
Volume d'échantillon	Définit le volume de l'échantillon dans le flacon. Peut être modifié pour les flacons destinés aux relevés de base. Peut uniquement être modifié pour les flacons destinés aux relevés de contrôle, lorsque la case Flacons identiques pour base et suivant est désactivée.	-
Volume de semence	Définit le volume de semence dans le flacon. Peut être modifié lorsque la case Flacons identiques pour base et suivant est décochée et que le paramètre Semence ajoutée = Dans le flacon est sélectionné dans la fonction de méthode Configuration.	-
Volume de dilution	Informations sur le volume de dilution dans le flacon. La valeur est calculée à partir des autres volumes ci-dessus-	-

8.7.12 Vérification des échantillons

Cette fonction de méthode est majoritairement utilisée en mode de contrôle distant. Elle demande à l'opérateur de s'assurer que le bon échantillon a été sélectionné pour la mesure ultérieure. L'ID d'échantillon défini dans la méthode ou à l'exécution de cette dernière doit être saisi de nouveau ou scanné à l'aide d'un lecteur de codes-barres.

Paramètre	Description	Valeurs
Instruction	Texte qui apparaîtra à l'écran. Les symboles de formule peuvent être utilisés.	-
Interrompre après un laps de temps	Si ce paramètre est activé, la demande d'ID d'échantillon est interrompue une fois le délai imparti dépassé.	Actif Inactif
Temps	Définit quand la méthode doit être interrompue (laps de temps). S'affiche si Interrompre après un laps de temps est activé.	-

Voir aussi à ce sujet

 Syntaxe de la formule ► page 114

8.7.13 Contrôle de capteur

Cette fonction de méthode vous permet de définir des critères spéciaux propres à un capteur, de façon à ce que seuls les capteurs ayant passé avec succès le dernier étalonnage soient utilisés. Les données d'étalonnage sont consultables, tandis que la mesure peut être, au besoin, interrompue en cas de non-conformité des critères.

Paramètre	Description	Valeurs
Contrôler le décalage et la pente	Active le contrôle de la valeur de décalage et de pente du dernier étalonnage. S'affiche si Type de mesurage = pH ou Ion .	Actif Inactif
Pente min.	Définit la valeur de pente minimale en [%]. S'affiche si Contrôler le décalage et la pente est activé.	10 à 200
Pente max.	Définit la valeur de pente maximale en [%]. S'affiche si Contrôler le décalage et la pente est activé.	10 à 200

Décalage min.	Définit la valeur de décalage minimale en [mV]. S'affiche si Contrôler le décalage et la pente est activé.	-2 000 à 2 000
Décalage max.	Définit la valeur de décalage maximale en [mV]. S'affiche si Contrôler le décalage et la pente est activé.	-2 000 à 2 000
Contrôler la pente	Active le contrôle de la valeur de décalage et de pente du dernier étalonnage. S'affiche si Type de mesurage = Oxygène dissous .	Actif Inactif
Pente min.	Définit la valeur de pente minimale en [%]. S'affiche si Contrôler la pente est activé.	10 à 200
Pente max.	Définit la valeur de pente maximale en [%]. S'affiche si Contrôler la pente est activé.	10 à 200
Contrôler la constante de la cellule	Active le contrôle de la valeur de décalage et de pente du dernier étalonnage. S'affiche si Type de mesurage = Conductivité .	Actif Inactif
Const. de cellule min.	Définit la constante de cellule minimale en [/cm]. S'affiche si Contrôler la constante de la cellule est activé.	0 à 100
Const. de cellule max.	Définit la constante de cellule maximale en [/cm]. S'affiche si Contrôler la constante de la cellule est activé.	0 à 100
Contrôler la date d'étalonnage	Active le contrôle de la date d'étalonnage du capteur.	Actif Inactif
Période de surveillance	Définit l'unité pour la période de suivi. S'affiche si Contrôler la date d'étalonnage est activé.	Jours Heures
Période écoulée max.	Définit la plage de temps maximale entre la date d'étalonnage et l'exécution de la méthode, en jours ou en heures.	1 à 100
Contrôler la plage d'étalonnage	Active le contrôle des plages d'étalonnage du capteur.	Actif Inactif
Nb. min. de pts. d'étalonnage	Définit le nombre minimal de points d'étalonnage au sein de la plage d'étalonnage définie. S'affiche si Contrôler la plage d'étalonnage est activé.	-
Unité de la plage d'étalonnage	Définit l'unité des valeurs de la plage d'étalonnage. S'affiche si Contrôler la plage d'étalonnage est activé.	-
Lim. inf. de la plage d'étalonnage	Définit la limite inférieure de la plage d'étalonnage dans l'unité sélectionnée auparavant. S'affiche si Contrôler la plage d'étalonnage est activé.	-
Lim. sup. de la plage d'étalonnage	Définit la limite supérieure de la plage d'étalonnage dans l'unité sélectionnée auparavant. S'affiche si Contrôler la plage d'étalonnage est activé.	-
Accepter les points hors plage de étalonnage	Définit si d'autres points d'étalonnage situés en dehors de la plage d'étalonnage peuvent être acceptés. S'affiche si Contrôler la plage d'étalonnage est activé.	Actif Inactif
Interruption si limites dépassées	S'active pour interrompre la mesure lorsque les seuils sont dépassés.	Actif Inactif

8.7.14 Mesure

Cette fonction de méthode définit tous les paramètres de mesure, tels que l'unité, le nombre de décimales, le type de point final et la correction de la température.

Types de mesures pH, Redox, Ion et Oxygène dissous

Paramètre	Description	Valeurs
Nom de capteur	Informations sur le nom du capteur sélectionné pour cette méthode.	-
Unité	L'unité à utiliser pour la mesure. Les unités disponibles dépendent du type de mesure sélectionné.	pH mV mg/L ppm mol/L mmol/L % pX mV. rel

Décalage	Définit le décalage [mV]. S'affiche si Type de mesurage = Rédox et Unité = mV rel. est sélectionné.	-2 000 à 2 000 mV
Nombre de décimales	Définit le nombre de chiffres pour le résultat de mesure affiché. Le nombre de décimales varie selon l'unité sélectionnée.	1 2 3 4
Type de point final	Définit la façon dont le point final de la mesure doit être atteint.	Automatique Manuel Temporisé
Critères de point final	Définit les paramètres des critères de point final. S'affiche si Type de point final = Automatique est sélectionné.	Strict Standard Rapide Définition par l'utilisateur
dE	Définit l'intervalle de la valeur mesurée. Dès que la variation de la valeur mesurée sur la plage de temps dt est inférieure à dE, la valeur mesurée est acquise. Cela se produit dans l'intervalle de temps défini. S'affiche si Type de point final = Automatique et Critères de point final = Définition par l'utilisateur .	-
dt	Définit la composante de temps pour dE. $dt > t_{min}$ et $t_{max} > dt$. S'affiche si Type de point final = Automatique et Critères de point final = Définition par l'utilisateur .	1 à 600
tmin	Délai le plus court possible pour l'acquisition de la valeur mesurée. S'affiche si Type de point final = Automatique et Critères de point final = Définition par l'utilisateur .	1 à 100 000
tmax	Délai le plus long possible pour l'acquisition de la valeur mesurée. Remarque La mesure se termine après le délai défini, même si les critères de stabilité de dE et dt ne sont pas respectés. S'affiche si Type de point final = Automatique et Critères de point final = Définition par l'utilisateur .	1 à 100 000
Moment du point final	Laps de temps [s] jusqu'à ce que le point final de la mesure soit atteint. S'affiche si Type de point final = Temporisé .	5 à 1 000 000
Agiter	Active l'agitateur.	Actif Inactif
Vitesse d'agitateur	Définit la vitesse d'agitation. S'affiche si Agiter est activé.	10 % à 100 %
Condition	Une condition logique peut être définie. L'exécution de la fonction de méthode dépend du résultat (vrai ou faux) du calcul.	Actif Inactif
Formule	Vous pouvez saisir ici une formule dont le résultat (vrai ou faux) déterminera l'exécution de la fonction de méthode. S'affiche si Condition est activé.	-

Voir aussi à ce sujet

 Critères de point final ► page 107

 Syntaxe de la formule ► page 114


Type de mesure Conductivité

Paramètre	Description	Valeurs
Nom de capteur	Informations sur le nom du capteur sélectionné pour cette méthode.	-
Unité	Définit l'unité de mesure pour la conductivité.	$\mu\text{S/cm}$ mS/cm S/m $\mu\text{S/m}$ mS/m
Nombre de décimales	Définit le nombre de chiffres pour le résultat de mesure affiché. Le nombre de décimales varie selon l'unité sélectionnée.	1 2 3 4

Correction de température	<p>Définit la relation entre la conductivité, la température et la concentration ionique.</p> <p>Linéaire : pour corriger la température de solutions à conductivité moyenne et haute.</p> <p>Non linéaire : pour l'eau naturelle (uniquement pour une température comprise entre 0 et 36 °C). La conductivité mesurée à la température de l'échantillon est corrigée en fonction de la température de référence définie (20 °C ou 25 °C).</p> <p>Arrêt : la valeur de conductivité à la température actuelle est affichée.</p> <p>Eau pure : un type spécial d'algorithme de température est utilisé pour Type de mesure = Conductivité ou Résistivité.</p> <p>S'affiche si Type de mesure = Conductivité, TDS ou Résistivité est sélectionné.</p>	Linéaire Non linéaire Arrêt Eau pure
Coefficient α	<p>Définit le facteur pour la dépendance linéaire.</p> <p>S'affiche si Mode cond. = Conductivité, TDS ou Résistivité en combinaison avec Correction de température = Linéaire est sélectionné.</p>	0,00 à 10,00
Température de référence	<p>La mesure de conductivité est directement corrigée en fonction de la température de référence définie.</p> <p>Si Type de mesure = Conductivité ou Résistivité en combinaison avec Correction de température = Eau pure est sélectionné, une température de référence de 25 °C est définie automatiquement.</p> <p>S'affiche si Type de mesure = Conductivité, TDS ou Résistivité en combinaison avec Correction de température = Linéaire est sélectionné.</p>	20 °C 25 °C
Facteur TDS	<p>To calculate the TDS value, the conductivity will be multiplied with this factor.</p> <p>Displayed if Conductivité = TDS is selected.</p>	0.00... 10.00
Type de point final	<p>Définit la façon dont le point final de la mesure doit être atteint.</p>	Automatique Manuel Temporisé
Critères de point final	<p>Définit les paramètres des critères de point final.</p> <p>S'affiche si Type de point final = Automatique est sélectionné.</p>	Strict Standard Rapide Définition par l'utilisateur
dE	<p>Définit l'intervalle de la valeur mesurée. Dès que la variation de la valeur mesurée sur la plage de temps dt est inférieure à dE, la valeur mesurée est acquise. Cela se produit dans l'intervalle de temps défini.</p> <p>S'affiche si Type de point final = Automatique et Critères de point final = Définition par l'utilisateur.</p>	-
dt	<p>Définit la composante de temps pour dE. $dt > t_{min}$ et $t_{max} > dt$.</p> <p>S'affiche si Type de point final = Automatique et Critères de point final = Définition par l'utilisateur.</p>	1 à 600
tmin	<p>Délai le plus court possible pour l'acquisition de la valeur mesurée.</p> <p>S'affiche si Type de point final = Automatique et Critères de point final = Définition par l'utilisateur.</p>	1 à 100 000
tmax	<p>Délai le plus long possible pour l'acquisition de la valeur mesurée.</p> <p>Remarque La mesure se termine après le délai défini, même si les critères de stabilité de dE et dt ne sont pas respectés.</p> <p>S'affiche si Type de point final = Automatique et Critères de point final = Définition par l'utilisateur.</p>	1 à 100 000

Moment du point final	Laps de temps [s] jusqu'à ce que le point final de la mesure soit atteint. S'affiche si Type de point final = Temporisé .	5 à 1 000 000
Agiter	Active l'agitateur.	Actif Inactif
Vitesse d'agitateur	Définit la vitesse d'agitation. S'affiche si Agiter est activé.	10 % à 100 %
Condition	Une condition logique peut être définie. L'exécution de la fonction de méthode dépend du résultat (vrai ou faux) du calcul.	Actif Inactif
Formule	Vous pouvez saisir ici une formule dont le résultat (vrai ou faux) déterminera l'exécution de la fonction de méthode. S'affiche si Condition est activé.	-

Voir aussi à ce sujet

 Critères de point final ► page 107


 Syntaxe de la formule ► page 114

8.7.15 Mesure (Étalonnage)

Dans cette fonction de méthode, le type et les critères de point final sont sélectionnés. Vous pouvez également choisir d'effectuer ou non l'agitation au cours de l'étalonnage.

Paramètre	Description	Valeurs
Nom de capteur	Informations sur le nom du capteur sélectionné pour cette méthode.	-
Type de point final	Définit la façon dont le point final de la mesure doit être atteint.	Automatique Manuel Temporisé
Critères de point final	Définit les paramètres des critères de point final. S'affiche si Type de point final = Automatique est sélectionné.	Strict Standard Rapide Définition par l'utilisateur
Moment du point final	Laps de temps [s] jusqu'à ce que le point final de la mesure soit atteint. S'affiche si Type de point final = Temporisé .	5 à 1 000 000
dE	Définit l'intervalle de la valeur mesurée. Dès que la variation de la valeur mesurée sur la plage de temps dt est inférieure à dE, la valeur mesurée est acquise. Cela se produit dans l'intervalle de temps défini. S'affiche si Type de point final = Automatique et Critères de point final = Définition par l'utilisateur .	-
dt	Définit la composante de temps pour dE. $dt > t_{min}$ et $t_{max} > dt$. S'affiche si Type de point final = Automatique et Critères de point final = Définition par l'utilisateur .	1 à 600
tmin	Délai le plus court possible pour l'acquisition de la valeur mesurée. S'affiche si Type de point final = Automatique et Critères de point final = Définition par l'utilisateur .	1 à 100 000
tmax	Délai le plus long possible pour l'acquisition de la valeur mesurée. Remarque La mesure se termine après le délai défini, même si les critères de stabilité de dE et dt ne sont pas respectés. S'affiche si Type de point final = Automatique et Critères de point final = Définition par l'utilisateur .	1 à 100 000
Agiter	Active l'agitateur.	Actif Inactif
Vitesse d'agitateur	Définit la vitesse d'agitation. S'affiche si Agiter est activé.	10 % à 100 %

Voir aussi à ce sujet

 Critères de point final ► page 107

8.7.16 Mesure (Temperature)


This method function defines all measurement parameters like temperature source, unit, resolution, endpoint type and stirring.

Paramètre	Description	Valeurs
Signal de température	Select the channel to be used for the temperature capture.	Type de mesurage 1 Type de mesurage 2 Type de mesurage 3
Nom de capteur	Informations sur le nom du capteur sélectionné pour cette méthode.	-
Unité	Information on the temperature unit.	°C °F
Nombre de décimales	Defines the number of digits for the displayed measurement result.	0 1
Type de point final	Defines how the endpoint of the measurement is to be terminated.	Automatique Manuel Temporisé Valeur de consigne
Critères de point final	Defines the parameters for the endpoint criteria. Standard: Value varies less than 0.1 °C for the last 6 seconds. Définition par l'utilisateur: The relevant settings are displayed. Displayed if Type de point final = Automatique is selected.	Standard Définition par l'utilisateur
dT	Defines the measured value interval. As soon as the change in the measured value over the time period dt is less than dT, the measured value will be acquired. This occurs within the defined time interval. Displayed if Type de point final = Automatique and Critères de point final = Définition par l'utilisateur .	0.1...1.0
dt	Définit la composante de temps pour dE. $dt > t_{min}$ et $t_{max} > dt$. S'affiche si Type de point final = Automatique et Critères de point final = Définition par l'utilisateur .	1 à 600
tmin	Délai le plus court possible pour l'acquisition de la valeur mesurée. S'affiche si Type de point final = Automatique et Critères de point final = Définition par l'utilisateur .	1 à 100 000
tmax	Délai le plus long possible pour l'acquisition de la valeur mesurée. Remarque La mesure se termine après le délai défini, même si les critères de stabilité de dE et dt ne sont pas respectés. S'affiche si Type de point final = Automatique et Critères de point final = Définition par l'utilisateur .	1 à 100 000
Moment du point final	Laps de temps [s] jusqu'à ce que le point final de la mesure soit atteint. S'affiche si Type de point final = Temporisé .	5 à 1 000 000
Mode	Defines how the endpoint is reached when a set value is defined. Displayed if Type de point final = Valeur de consigne .	T > valeur de consigne T < valeur de consigne T dans la plage
Valeur de consigne	Defines the temperature for the set value. Displayed if Type de point final = Valeur de consigne and Mode = T > valeur de consigne or T < valeur de consigne .	pH/Redox Ion Conductivity: -30... 130 °C / -22...266 °F DO: 0...60 °C / 32... 140 °F

Limite inférieure	Defines the temperature for the lower limit. Displayed if Type de point final = Valeur de consigne and Mode = T dans la plage .	See Valeur de consigne
Limite supérieure	Defines the temperature for the upper limit. Displayed if Type de point final = Valeur de consigne and Mode = T dans la plage .	See Valeur de consigne
tmax	Latest possible time for the measured value acquisition. Remarque The measurement ends after the time defined, even if the criteria for the set value of the endpoint type are not fulfilled. Displayed if Type de point final = Valeur de consigne .	1...100000
Moyenne	The mean value of all measured values over a defined time span must exceed the set value before the measurement stops. Displayed if Type de point final = Valeur de consigne .	Actif Inactif
Intervalle de temps	Defines the time span to calculate the mean value.	1...60
Agiter	Active l'agitateur.	Actif Inactif
Vitesse d'agitateur	Définit la vitesse d'agitation. S'affiche si Agiter est activé.	10 % à 100 %
Condition	Une condition logique peut être définie. L'exécution de la fonction de méthode dépend du résultat (vrai ou faux) du calcul.	Actif Inactif
Formule	Vous pouvez saisir ici une formule dont le résultat (vrai ou faux) déterminera l'exécution de la fonction de méthode. S'affiche si Condition est activé.	-

Voir aussi à ce sujet

 InMotion ► page 29

 Syntaxe de la formule ► page 114

8.7.17 Mesure (Intervalle)


Cette fonction de méthode définit tous les paramètres de mesure, tels que l'unité, le nombre de décimales, le type de point final et la correction de la température.

Types de mesures pH, Redox, Ion et Oxygène dissous

Paramètre	Description	Valeurs
Nom de capteur	Informations sur le nom du capteur sélectionné pour cette méthode.	-
Unité	L'unité à utiliser pour la mesure. Les unités disponibles dépendent du type de mesure sélectionné.	pH mV mg/L ppm mol/L mmol/L % pX mV. rel
Décalage	Définit le décalage [mV]. S'affiche si Type de mesurage = Redox et Unité = mV rel. est sélectionné.	-2 000 à 2 000 mV
Nombre de décimales	Définit le nombre de chiffres pour le résultat de mesure affiché. Le nombre de décimales varie selon l'unité sélectionnée.	1 2 3 4
Intervalle de temps	Plage de temps entre le lancement de la mesure et l'enregistrement des données [s]. Uniquement si le type de méthode = Intervalle .	-
Imprimer après chaque intervalle	Active l'impression du résultat après chaque intervalle. Uniquement si le type de méthode = Intervalle .	Actif Inactif
Type de point final	Définit la façon dont le point final de la mesure doit être atteint.	Automatique Manuel Temporisé

Critères de point final	Définit les paramètres des critères de point final. Strict : la valeur varie de moins de 0,03 mV au cours des 8 dernières secondes ou de 0,1 mV au cours des 20 dernières secondes. Standard : la valeur varie de moins de 0,1 mV au cours des 6 dernières secondes. Rapide : la valeur varie de moins de 0,6 mV au cours des 4 dernières secondes. Définition par l'utilisateur : les paramètres pertinents sont affichés. S'affiche si Type de point final = Automatique est sélectionné.	Strict Standard Rapide Définition par l'utilisateur
dE	Définit l'intervalle de la valeur mesurée. Dès que la variation de la valeur mesurée sur la plage de temps dt est inférieure à dE, la valeur mesurée est acquise. Cela se produit dans l'intervalle de temps défini. S'affiche si Type de point final = Automatique et Critères de point final = Définition par l'utilisateur .	-
dt	Définit la composante de temps pour dE. $dt > t_{min}$ et $t_{max} > dt$. S'affiche si Type de point final = Automatique et Critères de point final = Définition par l'utilisateur .	1 à 600
tmin	Délai le plus court possible pour l'acquisition de la valeur mesurée. S'affiche si Type de point final = Automatique et Critères de point final = Définition par l'utilisateur .	1 à 100 000
tmax	Délai le plus long possible pour l'acquisition de la valeur mesurée. Remarque La mesure se termine après le délai défini, même si les critères de stabilité de dE et dt ne sont pas respectés. S'affiche si Type de point final = Automatique et Critères de point final = Définition par l'utilisateur .	1 à 100 000
Moment du point final	Laps de temps [s] jusqu'à ce que le point final de la mesure soit atteint. S'affiche si Type de point final = Temporisé .	5 à 1 000 000
Agiter	Active l'agitateur.	Actif Inactif
Vitesse d'agitateur	Définit la vitesse d'agitation. S'affiche si Agiter est activé.	10 % à 100 %
Seuil	Active une valeur seuil à surveiller, avec la possibilité de déterminer un point final de mesure au dépassement de cette dernière.	Actif Inactif
Seuil inférieur	Définit la valeur seuil. S'affiche si Seuil est activé.	-
Seuil supérieur	Définit la valeur seuil. S'affiche si Seuil est activé.	-
Point final lorsque le seuil est dépassé	Définit que le point final est atteint lorsque la valeur de seuil est dépassée. S'affiche si Seuil est activé.	Actif Inactif
Condition	Une condition logique peut être définie. L'exécution de la fonction de méthode dépend du résultat (vrai ou faux) du calcul.	Actif Inactif
Formule	Vous pouvez saisir ici une formule dont le résultat (vrai ou faux) déterminera l'exécution de la fonction de méthode. S'affiche si Condition est activé.	-

Voir aussi à ce sujet

 Syntaxe de la formule ► page 114

Type de mesure Conductivité

Paramètre	Description	Valeurs
Nom de capteur	Informations sur le nom du capteur sélectionné pour cette méthode.	-
Unité	Définit l'unité de mesure pour la conductivité.	µS/cm mS/cm S/m µS/m mS/m
Nombre de décimales	Définit le nombre de chiffres pour le résultat de mesure affiché. Le nombre de décimales varie selon l'unité sélectionnée.	1 2 3 4
Intervalle de temps	Plage de temps entre le lancement de la mesure et l'enregistrement des données [s]. Uniquement si le type de méthode = Intervalle .	-
Imprimer après chaque intervalle	Active l'impression du résultat après chaque intervalle. Uniquement si le type de méthode = Intervalle .	Actif Inactif
Correction de température	Définit la relation entre la conductivité, la température et la concentration ionique. Linéaire : pour corriger la température de solutions à conductivité moyenne et haute. Non linéaire : pour l'eau naturelle (uniquement pour une température comprise entre 0 et 36 °C). La conductivité mesurée à la température de l'échantillon est corrigée en fonction de la température de référence définie (20 °C ou 25 °C). Arrêt : la valeur de conductivité à la température actuelle est affichée. Eau pure : un type spécial d'algorithme de température est utilisé pour Type de mesurage = Conductivité ou Résistivité . S'affiche si Type de mesurage = Conductivité, TDS ou Résistivité est sélectionné.	Linéaire Non linéaire Arrêt Eau pure
Coefficient α	Définit le facteur pour la dépendance linéaire. S'affiche si Mode cond. = Conductivité, TDS ou Résistivité en combinaison avec Correction de température = Linéaire est sélectionné.	0,00 à 10,00
Température de référence	La mesure de conductivité est directement corrigée en fonction de la température de référence définie. Si Type de mesurage = Conductivité ou Résistivité en combinaison avec Correction de température = Eau pure est sélectionné, une température de référence de 25 °C est définie automatiquement. S'affiche si Type de mesurage = Conductivité, TDS ou Résistivité en combinaison avec Correction de température = Linéaire est sélectionné.	20 °C 25 °C
Facteur TDS	To calculate the TDS value, the conductivity will be multiplied with this factor. Displayed if Conductivité = TDS is selected.	0.00...10.00
Type de point final	Définit la façon dont le point final de la mesure doit être atteint.	Automatique Manuel Temporisé
Critères de point final	Définit les paramètres des critères de point final. S'affiche si Type de point final = Automatique est sélectionné.	Strict Standard Rapide Définition par l'utilisateur
dE	Définit l'intervalle de la valeur mesurée. Dès que la variation de la valeur mesurée sur la plage de temps dt est inférieure à dE, la valeur mesurée est acquise. Cela se produit dans l'intervalle de temps défini. S'affiche si Type de point final = Automatique et Critères de point final = Définition par l'utilisateur .	-

dt	Définit la composante de temps pour dE. dt>tmin et tmax>dt. S'affiche si Type de point final = Automatique et Critères de point final = Définition par l'utilisateur .	1 à 600
tmin	Délai le plus court possible pour l'acquisition de la valeur mesurée. S'affiche si Type de point final = Automatique et Critères de point final = Définition par l'utilisateur .	1 à 100 000
tmax	Délai le plus long possible pour l'acquisition de la valeur mesurée. Remarque La mesure se termine après le délai défini, même si les critères de stabilité de dE et dt ne sont pas respectés. S'affiche si Type de point final = Automatique et Critères de point final = Définition par l'utilisateur .	1 à 100 000
Moment du point final	Laps de temps [s] jusqu'à ce que le point final de la mesure soit atteint. S'affiche si Type de point final = Temporisé .	5 à 1 000 000
Agiter	Active l'agitateur.	Actif Inactif
Vitesse d'agitateur	Définit la vitesse d'agitation. S'affiche si Agiter est activé.	10 % à 100 %
Seuil	Active une valeur seuil à surveiller, avec la possibilité de déterminer un point final de mesure au dépassement de cette dernière.	Actif Inactif
Seuil inférieur	Définit la valeur seuil. S'affiche si Seuil est activé.	-
Seuil supérieur	Définit la valeur seuil. S'affiche si Seuil est activé.	-
Point final lorsque le seuil est dépassé	Définit que le point final est atteint lorsque la valeur de seuil est dépassée. S'affiche si Seuil est activé.	Actif Inactif
Condition	Une condition logique peut être définie. L'exécution de la fonction de méthode dépend du résultat (vrai ou faux) du calcul.	Actif Inactif
Formule	Vous pouvez saisir ici une formule dont le résultat (vrai ou faux) déterminera l'exécution de la fonction de méthode. S'affiche si Condition est activé.	-

Voir aussi à ce sujet

 Critères de point final ► page 107

 Syntaxe de la formule ► page 114

8.7.18 Mesure (Par incréments)

Dans cette fonction de méthode, le type et les critères de point final, ainsi que d'autres paramètres importants, sont déterminés. Vous pouvez également choisir d'effectuer ou non l'agitation au cours de la mesure.

Paramètre	Description	Valeurs
Nom de capteur	Informations sur le nom du capteur sélectionné pour cette méthode.	-
Unité	Définit l'unité d'ion.	mmol/L mg/L ppm % pX
Nombre de décimales	Définit le nombre de chiffres pour le résultat de mesure affiché. Le nombre de décimales varie selon l'unité sélectionnée.	1 2 3 4
Type de point final	Définit la façon dont le point final de la mesure doit être atteint.	Automatique Manuel Temporisé
Critères de point final	Définit les paramètres des critères de point final. S'affiche si Type de point final = Automatique est sélectionné.	Strict Standard Rapide Définition par l'utilisateur

Moment du point final	Laps de temps [s] jusqu'à ce que le point final de la mesure soit atteint. S'affiche si Type de point final = Temporisé.	5 à 1 000 000
dE	Définit l'intervalle de la valeur mesurée. Dès que la variation de la valeur mesurée sur la plage de temps dt est inférieure à dE, la valeur mesurée est acquise. Cela se produit dans l'intervalle de temps défini. S'affiche si Type de point final = Automatique et Critères de point final = Définition par l'utilisateur.	-
dt	Définit la composante de temps pour dE. $dt > t_{min}$ et $t_{max} > dt$. S'affiche si Type de point final = Automatique et Critères de point final = Définition par l'utilisateur.	1 à 600
tmin	Délai le plus court possible pour l'acquisition de la valeur mesurée. S'affiche si Type de point final = Automatique et Critères de point final = Définition par l'utilisateur.	1 à 100 000
tmax	Délai le plus long possible pour l'acquisition de la valeur mesurée. Remarque La mesure se termine après le délai défini, même si les critères de stabilité de dE et dt ne sont pas respectés. S'affiche si Type de point final = Automatique et Critères de point final = Définition par l'utilisateur.	1 à 100 000
Agiter	Active l'agitateur.	Actif Inactif
Vitesse d'agitateur	Définit la vitesse d'agitation. S'affiche si Agiter est activé.	10 % à 100 %

Voir aussi à ce sujet

 Critères de point final ► page 107

8.7.19 Mesure (Test de capteur)

Dans cette fonction de méthode, le type et les critères de point final sont déterminés. Vous pouvez également choisir d'effectuer ou non l'agitation au cours de la mesure.

Paramètre	Description	Valeurs
Nom de capteur	Informations sur le nom du capteur sélectionné pour cette méthode.	-
Type de point final	Définit la façon dont le point final de la mesure doit être atteint.	Automatique Manuel Temporisé
Critères de point final	Définit les paramètres des critères de point final. S'affiche si Type de point final = Automatique est sélectionné.	Strict Standard Rapide Définition par l'utilisateur
Moment du point final	Laps de temps [s] jusqu'à ce que le point final de la mesure soit atteint. S'affiche si Type de point final = Temporisé.	5 à 1 000 000
dE	Définit l'intervalle de la valeur mesurée. Dès que la variation de la valeur mesurée sur la plage de temps dt est inférieure à dE, la valeur mesurée est acquise. Cela se produit dans l'intervalle de temps défini. S'affiche si Type de point final = Automatique et Critères de point final = Définition par l'utilisateur.	-
dt	Définit la composante de temps pour dE. $dt > t_{min}$ et $t_{max} > dt$. S'affiche si Type de point final = Automatique et Critères de point final = Définition par l'utilisateur.	1 à 600

tmin	Délai le plus court possible pour l'acquisition de la valeur mesurée. S'affiche si Type de point final = Automatique et Critères de point final = Définition par l'utilisateur .	1 à 100 000
tmax	Délai le plus long possible pour l'acquisition de la valeur mesurée. Remarque La mesure se termine après le délai défini, même si les critères de stabilité de dE et dt ne sont pas respectés. S'affiche si Type de point final = Automatique et Critères de point final = Définition par l'utilisateur .	1 à 100 000
Agiter	Active l'agitateur.	Actif Inactif
Vitesse d'agitateur	Définit la vitesse d'agitation. S'affiche si Agiter est activé.	10 % à 100 %

Voir aussi à ce sujet

 Critères de point final ► page 107


8.7.20 Mesure (Échantillon à blanc)

Dans cette fonction de méthode, vous pouvez définir la résolution et les unités de mesure, ainsi que les critères et le type de point final pour les mesures de DBO dans les échantillons à blanc. Vous pouvez également choisir d'effectuer ou non l'agitation au cours de la mesure.

Paramètre	Description	Valeurs
Nom de capteur	Informations sur le capteur sélectionné pour cette méthode.	-
Unité de l'OD	Définit l'unité pour une mesure d'OD unique.	mg/L ppm
Unité de DBO	Définit l'unité pour les résultats DBO.	mg/L
Résolution de l'OD	Définit le nombre de décimales pour le résultat d'OD affiché.	1 2 3
Résolution de la DBO	Définit le nombre de décimales pour la valeur DBO calculée.	1 2 3
Type de point final	Définit la façon dont le point final de la mesure doit être atteint.	Automatique Manuel Temporisé
Critères de point final	Définit les paramètres des critères de point final. S'affiche si Type de point final = Automatique est sélectionné.	Strict Standard Rapide Définition par l'utilisateur
Moment du point final	Laps de temps [s] jusqu'à ce que le point final de la mesure soit atteint. S'affiche si Type de point final = Temporisé .	5 à 1 000 000
dE	Définit l'intervalle de la valeur mesurée. Dès que la variation de la valeur mesurée sur la plage de temps dt est inférieure à dE, la valeur mesurée est acquise. Cela se produit dans l'intervalle de temps défini. S'affiche si Type de point final = Automatique et Critères de point final = Définition par l'utilisateur .	-
dt	Définit la composante de temps pour dE. $dt > tmin$ et $tmax > dt$. S'affiche si Type de point final = Automatique et Critères de point final = Définition par l'utilisateur .	1 à 600
tmin	Délai le plus court possible pour l'acquisition de la valeur mesurée. S'affiche si Type de point final = Automatique et Critères de point final = Définition par l'utilisateur .	1 à 100 000

tmax	Délai le plus long possible pour l'acquisition de la valeur mesurée. Remarque La mesure se termine après le délai défini, même si les critères de stabilité de dE et dt ne sont pas respectés. S'affiche si Type de point final = Automatique et Critères de point final = Définition par l'utilisateur .	1 à 100 000
Agiter	Active l'agitateur.	Actif Inactif
Vitesse d'agitateur	Définit la vitesse d'agitation. S'affiche si Agiter est activé.	10 % à 100 %

Voir aussi à ce sujet

 Critères de point final ► page 107


8.7.21 Mesure (Échantillon à blanc ensemencé)

Dans cette fonction de méthode, vous pouvez définir la résolution et les unités de mesure, ainsi que les critères et le type de point final pour les mesures de DBO dans les échantillons à blanc ensemencés. Vous pouvez également définir si l'agitateur doit être mis en route pendant les mesures ou non.

Paramètre	Description	Valeurs
Unité de l'OD	Définit l'unité pour une mesure d'OD unique.	mg/L ppm
Unité de DBO	Définit l'unité pour les résultats DBO.	mg/L
Résolution de l'OD	Définit le nombre de décimales pour le résultat d'OD affiché.	1 2 3
Résolution de la DBO	Définit le nombre de décimales pour la valeur DBO calculée.	1 2 3
Type de point final	Définit la façon dont le point final de la mesure doit être atteint.	Automatique Manuel Temporisé
Critères de point final	Définit les paramètres des critères de point final. S'affiche si Type de point final = Automatique est sélectionné.	Strict Standard Rapide Définition par l'utilisateur
Moment du point final	Laps de temps [s] jusqu'à ce que le point final de la mesure soit atteint. S'affiche si Type de point final = Temporisé .	5 à 1 000 000
dE	Définit l'intervalle de la valeur mesurée. Dès que la variation de la valeur mesurée sur la plage de temps dt est inférieure à dE, la valeur mesurée est acquise. Cela se produit dans l'intervalle de temps défini. S'affiche si Type de point final = Automatique et Critères de point final = Définition par l'utilisateur .	
dt	Définit la composante de temps pour dE. dt > tmin et tmax > dt. S'affiche si Type de point final = Automatique et Critères de point final = Définition par l'utilisateur .	1 à 600
tmin	Délai le plus court possible pour l'acquisition de la valeur mesurée. S'affiche si Type de point final = Automatique et Critères de point final = Définition par l'utilisateur .	1 à 100 000
tmax	Délai le plus long possible pour l'acquisition de la valeur mesurée. Remarque La mesure se termine après le délai défini, même si les critères de stabilité de dE et dt ne sont pas respectés. S'affiche si Type de point final = Automatique et Critères de point final = Définition par l'utilisateur .	1 à 100 000
Agiter	Active l'agitateur.	Actif Inactif

Vitesse d'agitateur	Définit la vitesse d'agitation. S'affiche si Agiter est activé.	10 % à 100 %
---------------------	---	--------------

Voir aussi à ce sujet


 Critères de point final ► page 107

8.7.22 Mesure (Étalon)

Dans cette fonction de méthode, vous pouvez définir la résolution et les unités de mesure, ainsi que les critères et le type de point final pour les mesures de DBO dans la solution d'étalon (solution avec une valeur DBO bien définie). Vous pouvez également choisir d'effectuer ou non l'agitation au cours de la mesure.

Paramètre	Description	Valeurs
Unité de l'OD	Définit l'unité pour une mesure d'OD unique.	mg/L ppm
Unité de DBO	Définit l'unité pour les résultats DBO.	mg/L
Résolution de l'OD	Définit le nombre de décimales pour le résultat d'OD affiché.	1 2 3
Résolution de la DBO	Définit le nombre de décimales pour la valeur DBO calculée.	1 2
Type de point final	Définit la façon dont le point final de la mesure doit être atteint.	Automatique Manuel Temporisé
Critères de point final	Définit les paramètres des critères de point final. S'affiche si Type de point final = Automatique est sélectionné.	Strict Standard Rapide Définition par l'utilisateur
Moment du point final	Laps de temps [s] jusqu'à ce que le point final de la mesure soit atteint. S'affiche si Type de point final = Temporisé .	5 à 1 000 000
dE	Définit l'intervalle de la valeur mesurée. Dès que la variation de la valeur mesurée sur la plage de temps dt est inférieure à dE, la valeur mesurée est acquise. Cela se produit dans l'intervalle de temps défini. S'affiche si Type de point final = Automatique et Critères de point final = Définition par l'utilisateur .	-
dt	Définit la composante de temps pour dE. dt > tmin et tmax > dt. S'affiche si Type de point final = Automatique et Critères de point final = Définition par l'utilisateur .	1 à 600
tmin	Délai le plus court possible pour l'acquisition de la valeur mesurée. S'affiche si Type de point final = Automatique et Critères de point final = Définition par l'utilisateur .	1 à 100 000
tmax	Délai le plus long possible pour l'acquisition de la valeur mesurée. Remarque La mesure se termine après le délai défini, même si les critères de stabilité de dE et dt ne sont pas respectés. S'affiche si Type de point final = Automatique et Critères de point final = Définition par l'utilisateur .	1 à 100 000
Agiter	Active l'agitateur.	Actif Inactif
Vitesse d'agitateur	Définit la vitesse d'agitation. S'affiche si Agiter est activé.	10 % à 100 %

Voir aussi à ce sujet


 Critères de point final ► page 107

8.7.23 Mesure (DBO)

Dans cette fonction de méthode, vous pouvez définir la résolution et les unités de mesure, ainsi que les critères et le type de point final. Vous pouvez également choisir d'effectuer ou non l'agitation au cours de la mesure.

Paramètre	Description	Valeurs
Nom de capteur	Informations sur le capteur sélectionné pour cette méthode.	-
Unité de l'OD	Définit l'unité pour une mesure d'OD unique.	mg/L ppm
Unité de DBO	Définit l'unité pour les résultats DBO.	mg/L
Résolution de l'OD	Définit le nombre de décimales pour le résultat d'OD affiché.	1 2 3
Résolution de la DBO	Définit le nombre de décimales pour la valeur DBO calculée.	1 2 3
Type de point final	Définit la façon dont le point final de la mesure doit être atteint.	Automatique Manuel Temporisé
Critères de point final	Définit les paramètres des critères de point final. S'affiche si Type de point final = Automatique est sélectionné.	Strict Standard Rapide Définition par l'utilisateur
Moment du point final	Laps de temps [s] jusqu'à ce que le point final de la mesure soit atteint. S'affiche si Type de point final = Temporisé .	5 à 1 000 000
dE	Définit l'intervalle de la valeur mesurée. Dès que la variation de la valeur mesurée sur la plage de temps dt est inférieure à dE, la valeur mesurée est acquise. Cela se produit dans l'intervalle de temps défini. S'affiche si Type de point final = Automatique et Critères de point final = Définition par l'utilisateur .	-
dt	Définit la composante de temps pour dE. $dt > t_{min}$ et $t_{max} > dt$. S'affiche si Type de point final = Automatique et Critères de point final = Définition par l'utilisateur .	1 à 600
tmin	Délai le plus court possible pour l'acquisition de la valeur mesurée. S'affiche si Type de point final = Automatique et Critères de point final = Définition par l'utilisateur .	1 à 100 000
tmax	Délai le plus long possible pour l'acquisition de la valeur mesurée. Remarque La mesure se termine après le délai défini, même si les critères de stabilité de dE et dt ne sont pas respectés. S'affiche si Type de point final = Automatique et Critères de point final = Définition par l'utilisateur .	1 à 100 000
Agiter	Active l'agitateur.	Actif Inactif
Vitesse d'agitateur	Définit la vitesse d'agitation. S'affiche si Agiter est activé.	10 % à 100 %

Voir aussi à ce sujet

 Critères de point final ► page 107

8.7.24 Analyse d'étalonnage

Dans cette fonction de méthode, les limites d'acceptation d'étalonnage peuvent être saisies.

Paramètre	Description	Valeurs
Nom de capteur	Informations sur le nom du capteur sélectionné pour cette méthode.	-
Pente min.	Définit la limite inférieure pour la pente en [%]. S'affiche si Type de mesurage = pH, Ion ou Oxygène dissous .	10 à 200

Pente max.	Définit la limite supérieure pour la pente en [%]. S'affiche si Type de mesurage = pH, Ion ou Oxygène dissous .	10 à 200
Décalage min.	Définit la limite inférieure pour le décalage en [mV]. S'affiche si Type de mesurage = pH ou Ion .	-2 000 à 2 000
Décalage max.	Définit la limite supérieure pour le décalage en [mV]. S'affiche si Type de mesurage = pH ou Ion .	-2 000 à 2 000
Const. de cellule min.	Définit la limite inférieure pour la constante de cellule en [cm ⁻¹]. S'affiche si Type de mesurage = Conductivité .	0 à 100
Const. de cellule max.	Définit la limite supérieure pour la constante de cellule en [cm ⁻¹]. S'affiche si Type de mesurage = Conductivité .	0 à 100
Interruption si limites dépassées	S'active pour interrompre la mesure lorsque les seuils sont dépassés.	Actif Inactif
Afficher pH et la température réelle de valeurs	Active l'option pour afficher des valeurs supplémentaires dans les résultats. S'affiche si Type de mesurage = pH .	Actif Inactif

8.7.25 Évaluation de capteur

Dans cette fonction de méthode, vous pouvez définir des limites d'étalonnage et de mesure de test pour les capteurs au sein du type de méthode Test de capteur.

Paramètre	Description	Valeurs
Nom de capteur	Informations sur le nom du capteur sélectionné pour cette méthode.	-
Limites d'étalonnage	Active les paramètres définissant les limites.	Actif Inactif
Pente min.	Définit la limite inférieure pour la pente en [%]. S'affiche si Limites d'étalonnage est activé.	10 à 200
Pente max.	Définit la limite supérieure pour la pente en [%]. S'affiche si Limites d'étalonnage est activé.	10 à 200
Décalage min.	Définit la limite inférieure pour le décalage en [mV]. S'affiche si Limites d'étalonnage est activé.	-2 000 à 2 000
Décalage max.	Définit la limite supérieure pour le décalage en [mV]. S'affiche si Limites d'étalonnage est activé.	-2 000 à 2 000
Dérive max.	Définit les valeurs en [mV] pour la dérive maximale au cours du test dédié de 5 minutes. S'affiche si Limites d'étalonnage est activé.	0 à 2 000
Limites mes. de test	S'active pour définir une valeur de tolérance et pour interrompre la méthode si la mesure du capteur se trouve en dehors des limites.	Actif Inactif
Tolérance	Définit les valeurs en [pH] pour la différence maximale entre la valeur théorique et mesurée. S'affiche si Limites mes. de test est activé.	0,01 à 1,00

8.7.26 Analyse (Échantillon à blanc)

Dans cette fonction de méthode, vous pouvez sélectionner et modifier différents paramètres de limitation pour la détermination de la valeur à blanc de la DBO afin de créer des avertissements, des entrées de compte rendu, des suspensions ou même des interruptions de mesure. Cette fonction de méthode s'articule en trois parties :

Analyse (base), **Analyse (suivant)**, et **Résultats de l'analyse**.

Analyse (base)

Paramètre	Description	Valeurs
Limites de température	Définit si des limites de température sont appliquées.	Actif Inactif
Température max.	Définit la limite de température supérieure. S'affiche si Limites de température est activé.	5 à 40 °C

Température min.	Définit la limite de température inférieure. S'affiche si Limites de température est activé.	5 à 40 °C
Action en cas de limites dépassées	Définit le comportement dans le cas où la température est hors limites. S'affiche si Limites de température est activé.	Enregistrer et générer un compte-rendu Répéter Ignorer le flacon Interruption
Afficher les instructions	Définit si une instruction générée automatiquement s'affiche dans le cas où la température est hors limites. S'affiche si Limites de température est activé.	Actif Inactif
Limite max. de l'OD	Définit si une limite supérieure de mesure pour la teneur en oxygène (Base) est appliquée.	Actif Inactif
OD max.	Définit la limite supérieure pour la teneur en oxygène en [%]. S'affiche si Limite max. de l'OD est activé.	90 à 200
Action en cas de limites dépassées	Définit le comportement dans le cas où la teneur en oxygène dépasse la limite. S'affiche si Limite max. de l'OD est activé.	Enregistrer et générer un compte-rendu Répéter Ignorer le flacon Interruption
Afficher les instructions	Définit si une instruction générée automatiquement s'affiche dans le cas où la teneur en oxygène dépasse la limite. S'affiche si Limite max. de l'OD est activé.	Actif Inactif
Limite min. de l'OD	Définit si une limite inférieure de mesure pour la teneur en oxygène (Base) est appliquée.	Actif Inactif
OD min.	Définit la limite inférieure pour la teneur en oxygène en [mg/L]. S'affiche si Limite min. de l'OD est activé.	0,1 à 7,0
Action en cas de limites dépassées	Définit le comportement dans le cas où la teneur en oxygène dépasse la limite. S'affiche si Limite min. de l'OD est activé.	Enregistrer et générer un compte-rendu Répéter Ignorer le flacon Interruption
Afficher les instructions	Définit si une instruction générée automatiquement s'affiche dans le cas où la teneur en oxygène dépasse la limite. S'affiche si Limite min. de l'OD est activé.	Actif Inactif

Analyse (suivant)

Paramètre	Description	Valeurs
Limites de la marge temporelle	Définit si un délai de tolérance entre la mesure de base et de suivi est appliqué.	Actif Inactif
Marge temporelle	Définit la tolérance de temps (jours entiers) entre la mesure Base et Suivant en [h]. Exemple : une tolérance de temps de 3 heures est appliquée. La mesure Base est effectuée à 10 h. La mesure Suivant doit être lancée à toute date ultérieure entre 7 h et 13 h. S'affiche si Limites de la marge temporelle est activé.	0,1 à 12,0
Action en cas de limites dépassées	Définit le comportement dans le cas où la tolérance de temps dépasse la limite. S'affiche si Limites de la marge temporelle est activé.	Désactiver le démarrage Enregistrer et avertir

Résultats de l'analyse

Paramètre	Description	Valeurs
Limite max. de la DBO du flacon	Définit si une limite supérieure par flacon pour la valeur DBO est appliquée.	Actif Inactif
DBO max.	Définit la limite supérieure pour la teneur en oxygène en [mg/L]. S'affiche si Limite max. de la DBO du flacon est activé.	0,1 à 15,0

Action en cas de limites dépassées	Définit le comportement dans le cas où la valeur DBO est en dessous de la limite. S'affiche si Limite max. de la DBO du flacon est activé.	Enregistrer et générer un compte-rendu Répéter Ignorer le flacon Interruption
Afficher les instructions	Définit si une instruction générée automatiquement s'affiche dans le cas où la valeur DBO est en dessous de la limite. S'affiche si Limite max. de la DBO du flacon est activé.	Actif Inactif

Action en cas de limites dépassées

Le tableau ci-dessous explique les diverses actions possibles lorsque les limites sont dépassées.

Enregistrer et générer un compte-rendu - Les données mesurées sont enregistrées et marquées comme hors limites. La méthode traite ensuite le flacon suivant.

Répéter - Les données mesurées sont supprimées et la dernière mesure doit être répétée. Tant que les limites ne sont pas respectées ou que la tâche n'est pas interrompue, cela peut se produire un nombre infini de fois.

Ignorer le flacon - Les données mesurées sont supprimées. La méthode traite ensuite le flacon suivant.

Interruption - La tâche en cours est interrompue.

8.7.27 Analyse (Échantillon à blanc ensemencé)

Dans cette fonction de méthode, vous pouvez sélectionner et modifier différents paramètres de limitation pour la détermination de l'échantillon à blanc ensemencé de la DBO afin de créer des avertissements, des entrées de compte rendu, des suspensions ou même des interruptions de mesure. Cette fonction de méthode s'articule en trois parties : **Analyse (base)**, **Analyse (suivant)**, et **Résultats de l'analyse**.

Analyse (base)

Paramètre	Description	Valeurs
Limites de température	Définit si des limites de température sont appliquées.	Actif Inactif
Température max.	Définit la limite de température supérieure. S'affiche si Limites de température est activé.	5 à 40 °C
Température min.	Définit la limite de température inférieure. S'affiche si Limites de température est activé.	5 à 40 °C
Action en cas de limites dépassées	Définit le comportement dans le cas où la température est hors limites. S'affiche si Limites de température est activé.	Enregistrer et générer un compte-rendu Répéter Ignorer le flacon Interruption
Afficher les instructions	Définit si une instruction générée automatiquement s'affiche dans le cas où la température est hors limites. S'affiche si Limites de température est activé.	Actif Inactif
Limite max. de l'OD	Définit si une limite supérieure de mesure pour la teneur en oxygène (Base) est appliquée.	Actif Inactif
OD max.	Définit la limite supérieure pour la teneur en oxygène en [%]. S'affiche si Limite max. de l'OD est activé.	90 à 200
Action en cas de limites dépassées	Définit le comportement dans le cas où la teneur en oxygène dépasse la limite. S'affiche si Limite max. de l'OD est activé.	Enregistrer et générer un compte-rendu Répéter Ignorer le flacon Interruption
Afficher les instructions	Définit si une instruction générée automatiquement s'affiche dans le cas où la teneur en oxygène dépasse la limite. S'affiche si Limite max. de l'OD est activé.	Actif Inactif
Limite min. de l'OD	Définit si une limite inférieure de mesure pour la teneur en oxygène (Base) est appliquée.	Actif Inactif

OD min.	Définit la limite inférieure pour la teneur en oxygène en [mg/L]. S'affiche si Limite min. de l'OD est activé.	0,1 à 7,0
Action en cas de limites dépassées	Définit le comportement dans le cas où la teneur en oxygène dépasse la limite. S'affiche si Limite min. de l'OD est activé.	Enregistrer et générer un compte-rendu Répéter Ignorer le flacon Interruption
Afficher les instructions	Définit si une instruction générée automatiquement s'affiche dans le cas où la teneur en oxygène dépasse la limite. S'affiche si Limite min. de l'OD est activé.	Actif Inactif

Analyse (suivant)

Paramètre	Description	Valeurs
Limites de la marge temporelle	Définit si un délai de tolérance entre la mesure de base et de suivi est appliqué.	Actif Inactif
Marge temporelle	Définit la tolérance de temps (jours entiers) entre la mesure Base et Suivant en [h]. Exemple : une tolérance de temps de 3 heures est appliquée. La mesure Base est effectuée à 10 h. La mesure Suivant doit être lancée à toute date ultérieure entre 7 h et 13 h. S'affiche si Limites de la marge temporelle est activé.	0,1 à 12,0
Action en cas de limites dépassées	Définit le comportement dans le cas où la tolérance de temps dépasse la limite. S'affiche si Limites de la marge temporelle est activé.	Désactiver le démarrage Enregistrer et avertir
Limite min. de l'OD	Définit si une limite inférieure de mesure pour la teneur en oxygène (Suivant) est appliquée.	Actif Inactif
OD min.	Définit la limite inférieure pour la teneur en oxygène en [mg/L]. S'affiche si Limite min. de l'OD est activé.	0,1 à 15,0
Action en cas de limites dépassées	Définit le comportement dans le cas où la teneur en oxygène dépasse la limite. S'affiche si Limite min. de l'OD est activé.	Enregistrer et générer un compte-rendu Répéter Ignorer le flacon Interruption
Afficher les instructions	Définit si une instruction générée automatiquement s'affiche dans le cas où la teneur en oxygène dépasse la limite. S'affiche si Limite min. de l'OD est activé.	Actif Inactif

Résultats de l'analyse

Paramètre	Description	Valeurs
Limite min. de la DBO du flacon	Définit si une limite inférieure par flacon pour la valeur DBO est appliquée.	Actif Inactif
DBO min.	Définit la limite inférieure pour la teneur en oxygène en [mg/L]. S'affiche si Limite min. de la DBO du flacon est activé.	0,3 à 15,0
Limites concernant	Définit si la limite minimale de DBO est appliquée à la valeur DBO calculée à partir de la mesure (Base et Suivant) ou si la correction issue d'une méthode BCV est incluse. S'affiche si Limite min. de la DBO du flacon est activé.	Valeur modifiée de la DBO Valeur non modifiée de la DBO
Action en cas de limites dépassées	Définit le comportement dans le cas où la valeur DBO est en dessous de la limite. S'affiche si Limite min. de la DBO du flacon est activé.	Enregistrer et générer un compte-rendu Répéter Ignorer le flacon Interruption
Afficher les instructions	Définit si une instruction générée automatiquement s'affiche dans le cas où la valeur DBO est en dessous de la limite. S'affiche si Limite min. de la DBO du flacon est activé.	Actif Inactif

Limites de perte en O ₂	Définit si des limites d'épuisement en oxygène sont appliquées. L'épuisement en oxygène correspond à la proportion d'oxygène consommée entre la mesure Base et Suivant .	Actif Inactif
Perte en O ₂ min.	Définit la limite inférieure d'épuisement en oxygène en [%]. S'affiche si Limites de perte en O₂ est activé.	0 à 100
Perte en O ₂ max.	Définit la limite supérieure d'épuisement en oxygène en [%]. S'affiche si Limites de perte en O₂ est activé.	0 à 100
Action en cas de limites dépassées	Définit le comportement dans le cas où le facteur de correction dépasse les limites. S'affiche si Limites de perte en O₂ est activé.	Enregistrer et générer un compte-rendu Répéter Ignorer le flacon Interruption
Afficher les instructions	Définit si une instruction générée automatiquement s'affiche dans le cas où le facteur de correction dépasse les limites. S'affiche si Limites de perte en O₂ est activé.	Actif Inactif

Action en cas de limites dépassées

Le tableau ci-dessous explique les diverses actions possibles lorsque les limites sont dépassées.

Enregistrer et générer un compte-rendu Les données mesurées sont enregistrées et marquées comme hors limites. La méthode traite ensuite le flacon suivant.

Répéter Les données mesurées sont supprimées et la dernière mesure doit être répétée. Tant que les limites ne sont pas respectées ou que la tâche n'est pas interrompue, cela peut se produire un nombre infini de fois.

Ignorer le flacon Les données mesurées sont supprimées. La méthode traite ensuite le flacon suivant.

Interruption La tâche en cours est interrompue.

8.7.28 Analyse (Étalon)

Dans cette fonction de méthode, vous pouvez sélectionner et modifier différents paramètres de limitation pour la détermination de l'étalon de la DBO afin de créer des avertissements, des entrées de compte rendu, des suspensions ou même des interruptions de mesure. Cette fonction de méthode s'articule en trois parties : **Analyse (base)**, **Analyse (suivant)**, et **Résultats de l'analyse**.

Paramètre	Description	Valeurs
Limites de température	Définit si des limites de température sont appliquées.	Actif Inactif
Température max.	Définit la limite de température supérieure. S'affiche si Limites de température est activé.	5 à 40 °C
Température min.	Définit la limite de température inférieure. S'affiche si Limites de température est activé.	5 à 40 °C
Action en cas de limites dépassées	Définit le comportement dans le cas où la température est hors limites. S'affiche si Limites de température est activé.	Enregistrer et générer un compte-rendu Répéter Ignorer le flacon Interruption
Afficher les instructions	Définit si une instruction générée automatiquement s'affiche dans le cas où la température est hors limites. S'affiche si Limites de température est activé.	Actif Inactif
Limite max. de l'OD	Définit si une limite supérieure de mesure pour la teneur en oxygène (Base) est appliquée.	Actif Inactif
OD max.	Définit la limite supérieure pour la teneur en oxygène en [%]. S'affiche si Limite max. de l'OD est activé.	90 à 200
Action en cas de limites dépassées	Définit le comportement dans le cas où la teneur en oxygène dépasse la limite. S'affiche si Limite max. de l'OD est activé.	Enregistrer et générer un compte-rendu Répéter Ignorer le flacon Interruption

Afficher les instructions	Définit si une instruction générée automatiquement s'affiche dans le cas où la teneur en oxygène dépasse la limite. S'affiche si Limite max. de l'OD est activé.	Actif Inactif
Limite min. de l'OD	Définit si une limite inférieure de mesure pour la teneur en oxygène (Base) est appliquée.	Actif Inactif
OD min.	Définit la limite inférieure pour la teneur en oxygène en [mg/L]. S'affiche si Limite min. de l'OD est activé.	0,1 à 7,0
Action en cas de limites dépassées	Définit le comportement dans le cas où la teneur en oxygène dépasse la limite. S'affiche si Limite min. de l'OD est activé.	Enregistrer et générer un compte-rendu Répéter Ignorer le flacon Interruption
Afficher les instructions	Définit si une instruction générée automatiquement s'affiche dans le cas où la teneur en oxygène dépasse la limite. S'affiche si Limite min. de l'OD est activé.	Actif Inactif

Analyse (suivant)

Paramètre	Description	Valeurs
Limites de la marge temporelle	Définit si un délai de tolérance entre la mesure de base et de suivi est appliqué.	Actif Inactif
Marge temporelle	Définit la tolérance de temps (jours entiers) entre la mesure Base et Suivant en [h]. Exemple : une tolérance de temps de 3 heures est appliquée. La mesure Base est effectuée à 10 h. La mesure Suivant doit être lancée à toute date ultérieure entre 7 h et 13 h. S'affiche si Limites de la marge temporelle est activé.	0,1 à 12,0
Action en cas de limites dépassées	Définit le comportement dans le cas où la tolérance de temps dépasse la limite. S'affiche si Limites de la marge temporelle est activé.	Désactiver le démarrage Enregistrer et avertir
Limite min. de l'OD	Définit si une limite inférieure de mesure pour la teneur en oxygène (Suivant) est appliquée.	Actif Inactif
OD min.	Définit la limite inférieure pour la teneur en oxygène en [mg/L]. S'affiche si Limite min. de l'OD est activé.	0,1 à 15,0
Action en cas de limites dépassées	Définit le comportement dans le cas où la teneur en oxygène dépasse la limite. S'affiche si Limite min. de l'OD est activé.	Enregistrer et générer un compte-rendu Répéter Ignorer le flacon Interruption
Afficher les instructions	Définit si une instruction générée automatiquement s'affiche dans le cas où la teneur en oxygène dépasse la limite. S'affiche si Limite min. de l'OD est activé.	Actif Inactif

Résultats de l'analyse

Paramètre	Description	Valeurs
Limite min. de la DBO du flacon	Définit si une limite inférieure par flacon pour la valeur DBO est appliquée.	Actif Inactif
DBO min.	Définit la limite inférieure pour la teneur en oxygène en [mg/L]. S'affiche si Limite min. de la DBO du flacon est activé.	0,3 à 15,0
Limites concernant	Définit si la limite minimale de DBO est appliquée à la valeur DBO calculée à partir de la mesure (Base et Suivant) ou si la correction issue d'une méthode BCV est incluse. S'affiche si Limite min. de la DBO du flacon est activé.	Valeur modifiée de la DBO Valeur non modifiée de la DBO

Action en cas de limites dépassées	Définit le comportement dans le cas où la valeur DBO est en dessous de la limite. S'affiche si Limite min. de la DBO du flacon est activé.	Enregistrer et générer un compte-rendu Répéter Ignorer le flacon Interruption
Afficher les instructions	Définit si une instruction générée automatiquement s'affiche dans le cas où la valeur DBO est en dessous de la limite. S'affiche si Limite min. de la DBO du flacon est activé.	Actif Inactif
Limites du facteur de correction de l'ensemencement	Définit si des limites pour le facteur de correction de l'ensemencement sont appliquées. Le facteur de correction de l'ensemencement correspond à la proportion de la valeur DBO calculée à partir des semences ajoutées, et non de l'étalon. Cette option est uniquement utile si des valeurs issues d'une détermination d'un échantillon à blanc ensemencé sont disponibles.	Actif Inactif
Facteur de correction min.	Définit la limite inférieure du facteur de correction. S'affiche si Limites du facteur de correction de l'ensemencement est activé.	0,1 à 9,9
Facteur de correction max.	Définit la limite supérieure du facteur de correction. S'affiche si Limites du facteur de correction de l'ensemencement est activé.	0,1 à 9,9
Action en cas de limites dépassées	Définit le comportement dans le cas où le facteur de correction dépasse les limites. S'affiche si Limites du facteur de correction de l'ensemencement est activé.	Enregistrer et générer un compte-rendu Répéter Ignorer le flacon Interruption
Afficher les instructions	Définit si une instruction générée automatiquement s'affiche dans le cas où le facteur de correction dépasse les limites. S'affiche si Limites du facteur de correction de l'ensemencement est activé.	Actif Inactif
Limites de DBO pour l'étalon	Définit si des limites pour la DBO de l'échantillon (calculée sur la base de tous les flacons) sont appliquées.	Actif Inactif
DBO max.	Définit la limite supérieure pour la DBO en [mg/L]. S'affiche si Limites de DBO pour l'étalon est activé.	0,1 à 1 000
DBO min.	Définit la limite inférieure pour la DBO en [mg/L]. S'affiche si Limites de DBO pour l'étalon est activé.	0,1 à 1 000
Action en cas de limites dépassées	Définit le comportement dans le cas où la DBO de l'échantillon dépasse les limites. S'affiche si Limites de DBO pour l'étalon est activé.	Enregistrer et générer un compte-rendu Interruption
Afficher les instructions	Définit si une instruction générée automatiquement s'affiche dans le cas où la DBO de l'échantillon dépasse les limites. S'affiche si Limites de DBO pour l'étalon est activé.	Actif Inactif

Action en cas de limites dépassées

Le tableau ci-dessous explique les diverses actions possibles lorsque les limites sont dépassées.

Enregistrer et générer un compte-rendu Les données mesurées sont enregistrées et marquées comme hors limites. La méthode traite ensuite le flacon suivant.

Répéter Les données mesurées sont supprimées et la dernière mesure doit être répétée. Tant que les limites ne sont pas respectées ou que la tâche n'est pas interrompue, cela peut se produire un nombre infini de fois.

Ignorer le flacon Les données mesurées sont supprimées. La méthode traite ensuite le flacon suivant.
Interruption La tâche en cours est interrompue.

8.7.29 Analyse (DBO)

Dans cette fonction de méthode, vous pouvez sélectionner et modifier différents paramètres de limitation afin de créer des avertissements, des entrées de compte rendu, des suspensions ou même des interruptions de mesure. Cette fonction de méthode s'articule en trois parties : **Analyse (base)**, **Analyse (suivant)**, et **Résultats de l'analyse**.

Analyse (base)

Paramètre	Description	Valeurs
Limites de température	Définit si des limites de température sont appliquées.	Actif Inactif
Température max.	Définit la limite de température supérieure. S'affiche si Limites de température est activé.	5 à 40 °C
Température min.	Définit la limite de température inférieure. S'affiche si Limites de température est activé.	5 à 40 °C
Action en cas de limites dépassées	Définit le comportement dans le cas où la température est hors limites. S'affiche si Limites de température est activé.	Enregistrer et générer un compte-rendu Répéter Ignorer le flacon Interruption
Afficher les instructions	Définit si une instruction générée automatiquement s'affiche dans le cas où la température est hors limites. S'affiche si Limites de température est activé.	Actif Inactif
Limite max. de l'OD	Définit si une limite supérieure de mesure pour la teneur en oxygène (Base) est appliquée.	Actif Inactif
OD max.	Définit la limite supérieure pour la teneur en oxygène en [%]. S'affiche si Limite max. de l'OD est activé.	90 à 200
Action en cas de limites dépassées	Définit le comportement dans le cas où la teneur en oxygène dépasse la limite. S'affiche si Limite max. de l'OD est activé.	Enregistrer et générer un compte-rendu Répéter Ignorer le flacon Interruption
Afficher les instructions	Définit si une instruction générée automatiquement s'affiche dans le cas où la teneur en oxygène dépasse la limite. S'affiche si Limite max. de l'OD est activé.	Actif Inactif
Limite min. de l'OD	Définit si une limite inférieure de mesure pour la teneur en oxygène (Base) est appliquée.	Actif Inactif
OD min.	Définit la limite inférieure pour la teneur en oxygène en [mg/L]. S'affiche si Limite min. de l'OD est activé.	0,1 à 7,0
Action en cas de limites dépassées	Définit le comportement dans le cas où la teneur en oxygène dépasse la limite. S'affiche si Limite min. de l'OD est activé.	Enregistrer et générer un compte-rendu Répéter Ignorer le flacon Interruption
Afficher les instructions	Définit si une instruction générée automatiquement s'affiche dans le cas où la teneur en oxygène dépasse la limite. S'affiche si Limite min. de l'OD est activé.	Actif Inactif

Analyse (suivant)

Paramètre	Description	Valeurs
Limites de la marge temporelle	Définit si un délai de tolérance entre la mesure de base et de suivi est appliqué.	Actif Inactif
Marge temporelle	Définit la tolérance de temps (jours entiers) entre la mesure Base et Suivant en [h]. Exemple : une tolérance de temps de 3 heures est appliquée. La mesure Base est effectuée à 10 h. La mesure Suivant doit être lancée à toute date ultérieure entre 7 h et 13 h. S'affiche si Limites de la marge temporelle est activé.	0,1 à 12,0

Action en cas de limites dépassées	Définit le comportement dans le cas où la tolérance de temps dépasse la limite. S'affiche si Limites de la marge temporelle est activé.	Désactiver le démarrage Enregistrer et avertir
Limite min. de l'OD	Définit si une limite inférieure de mesure pour la teneur en oxygène (Suivant) est appliquée.	Actif Inactif
OD min.	Définit la limite inférieure pour la teneur en oxygène en [mg/L]. S'affiche si Limite min. de l'OD est activé.	0,1 à 15,0
Action en cas de limites dépassées	Définit le comportement dans le cas où la teneur en oxygène dépasse la limite. S'affiche si Limite min. de l'OD est activé.	Enregistrer et générer un compte-rendu Répéter Ignorer le flacon Interruption
Afficher les instructions	Définit si une instruction générée automatiquement s'affiche dans le cas où la teneur en oxygène dépasse la limite. S'affiche si Limite min. de l'OD est activé.	Actif Inactif

Résultats de l'analyse

Paramètre	Description	Valeurs
Limite min. de la DBO du flacon	Définit si une limite inférieure par flacon pour la valeur DBO est appliquée.	Actif Inactif
DBO min.	Définit la limite inférieure pour la teneur en oxygène en [mg/L]. S'affiche si Limite min. de la DBO du flacon est activé.	0,1 à 15,0
Limites concernant	Définit si la limite minimale de DBO est appliquée à la valeur DBO calculée à partir de la mesure (Base et Suivant) ou si la correction issue d'une méthode BCV est incluse. S'affiche si Limite min. de la DBO du flacon est activé.	Valeur modifiée de la DBO Valeur non modifiée de la DBO
Action en cas de limites dépassées	Définit le comportement dans le cas où la valeur DBO est en dessous de la limite. S'affiche si Limite min. de la DBO du flacon est activé.	Enregistrer et générer un compte-rendu Répéter Ignorer le flacon Interruption
Afficher les instructions	Définit si une instruction générée automatiquement s'affiche dans le cas où la valeur DBO est en dessous de la limite. S'affiche si Limite min. de la DBO du flacon est activé.	Actif Inactif
Limites du facteur de correction de l'ensemencement	Définit si des limites pour le facteur de correction de l'ensemencement sont appliquées. Le facteur de correction de l'ensemencement correspond à la proportion de la valeur DBO calculée à partir des semences ajoutées, et non de l'échantillon. Cette option est uniquement utile si des références issues d'une méthode BCV sont disponibles.	Actif Inactif
Facteur de correction min.	Définit la limite inférieure du facteur de correction. S'affiche si Limites du facteur de correction de l'ensemencement est activé.	0,1 à 9,9
Facteur de correction max.	Définit la limite supérieure du facteur de correction. S'affiche si Limites du facteur de correction de l'ensemencement est activé.	0,1 à 9,9
Action en cas de limites dépassées	Définit le comportement dans le cas où le facteur de correction dépasse les limites. Pour plus d'informations, consultez les sections suivantes. S'affiche si Limites du facteur de correction de l'ensemencement est activé.	Enregistrer et générer un compte-rendu Répéter Ignorer le flacon Interruption
Afficher les instructions	Définit si une instruction générée automatiquement s'affiche dans le cas où le facteur de correction dépasse les limites. S'affiche si Limites du facteur de correction de l'ensemencement est activé.	Actif Inactif

Limites de DBO pour l'échantillon	Définit si des limites pour la DBO de l'échantillon (calculée sur la base de tous les flacons) sont appliquées.	Actif Inactif
DBO max.	Définit la limite inférieure pour la DBO en [mg/L]. S'affiche si Limites de DBO pour l'échantillon est activé.	0,01 à 1 000 000
DBO min.	Définit la limite supérieure pour la DBO en [mg/L]. S'affiche si Limites de DBO pour l'échantillon est activé.	0,01 à 1 000 000
Action en cas de limites dépassées	Définit le comportement dans le cas où la DBO de l'échantillon dépasse les limites. S'affiche si Limites de DBO pour l'échantillon est activé.	Enregistrer et générer un compte-rendu Interruption
Afficher les instructions	Définit si une instruction générée automatiquement s'affiche dans le cas où la DBO de l'échantillon dépasse les limites. S'affiche si Limites de DBO pour l'échantillon est activé.	Actif Inactif

Action en cas de limites dépassées

Le tableau ci-dessous explique les diverses actions possibles lorsque les limites sont dépassées.

Enregistrer et générer un compte-rendu Les données mesurées sont enregistrées et marquées comme hors limites. La méthode traite ensuite le flacon suivant.

Répéter Les données mesurées sont supprimées et la dernière mesure doit être répétée. Tant que les limites ne sont pas respectées ou que la tâche n'est pas interrompue, cela peut se produire un nombre infini de fois.


Ignorer le flacon Interruption Les données mesurées sont supprimées. La méthode traite ensuite le flacon suivant. La tâche en cours est interrompue.

8.7.30 Instruction

Dans cette fonction de méthode, vous pouvez saisir un texte qui sera affiché à l'écran. Vous pouvez également définir les conditions dans lesquelles il disparaîtra. Il existe deux possibilités : il peut disparaître après un laps de temps prédéfini ou après une confirmation.

Paramètre	Description	Valeurs
Instruction	Texte qui apparaîtra à l'écran. Les symboles de formule peuvent être utilisés.	-
Continuer après	Il existe deux possibilités : il peut disparaître après un laps de temps prédéfini ou après une confirmation.	Confirmation Intervalle de temps
Temps	Définit quand le texte doit disparaître (laps de temps). S'affiche si Continuer après = Intervalle de temps .	-
Condition	Une condition logique peut être définie. L'exécution de la fonction de méthode dépend du résultat (vrai ou faux) du calcul.	Actif Inactif
Formule	Vous pouvez saisir ici une formule dont le résultat (vrai ou faux) déterminera l'exécution de la fonction de méthode. S'affiche si Condition est activé.	-

Voir aussi à ce sujet

 Syntaxe de la formule ► page 114

8.7.31 Attendre/Agiter

Dans cette fonction de méthode, vous pouvez définir un temps de pause avant le démarrage de la fonction de méthode suivante. Vous pouvez programmer l'agitation pendant le temps d'attente.

Paramètre	Description	Valeurs
Temps d'attente	Temps [s] pendant lequel la méthode est en attente ou l'agitateur est activé.	1 à 1 000 000
Agiter	Active l'agitateur.	Actif Inactif

Vitesse d'agitateur	Définit la vitesse d'agitation. S'affiche si Agiter est activé.	10 % à 100 %
Instruction	Active l'affichage d'un texte à l'écran une fois le temps d'attente/la durée d'agitation écoulé(e).	Actif Inactif
Texte	Saisissez un texte qui apparaîtra à l'écran. Les symboles de formule peuvent être utilisés. S'affiche si Instruction est activé.	-
Condition	Une condition logique peut être définie. L'exécution de la fonction de méthode dépend du résultat (vrai ou faux) du calcul.	Actif Inactif
Formule	Vous pouvez saisir ici une formule dont le résultat (vrai ou faux) déterminera l'exécution de la fonction de méthode. S'affiche si Condition est activé.	-

Voir aussi à ce sujet


 Syntaxe de la formule ► page 114

8.7.32 Calcul

Dans cette fonction de méthode, vous pouvez saisir un calcul basé sur les résultats de votre mesure. Vous pouvez également définir des limites de résultat et décider d'interrompre la mesure en cas de dépassement.

Paramètre	Description	Valeurs
Nom	Définit le nom du calcul.	-
Unité	Saisit l'unité qui sera affichée pour le calcul.	-
Formule	Saisit une formule de calcul fondée sur les résultats de votre mesure.	-
Nombre de décimales	Définit le nombre de chiffres pour le résultat de mesure affiché.	1 à 6
Limites de résultat	Définit si les limites de résultat doivent être respectées. Si cette fonction est activée et que le résultat est en dehors des limites déterminées, un message apparaît dans le compte rendu.	Actif Inactif
Limite inférieure	Définit la limite inférieure de résultat. Apparaît seulement si Limites de résultat est activé.	-10^8 à 10^8
Limite supérieure	Définit la limite supérieure de résultat. Apparaît seulement si Limites de résultat est activé.	-10^8 à 10^8
Interruption si limites dépassées	S'active pour interrompre la mesure lorsque les seuils sont dépassés.	Actif Inactif

Voir aussi à ce sujet

 Syntaxe de la formule ► page 114

8.7.33 Compte rendu

Les paramètres pour créer un compte rendu et imprimer ou exporter des données peuvent être définis ici.

Paramètre	Description	Valeurs
Imprimer	Définit si les données seront imprimées sur l'imprimante connectée.	Actif Inactif
Format d'impression	Résumé : Inclut la plupart des données importantes : date, heure, nom d'utilisateur, ID d'échantillon, nom de capteur, valeur, température, résultats, type de point final et principaux paramètres en fonction du type de mesure. Définition par l'utilisateur : Permet de définir les informations à inclure.	Résumé Définition par l'utilisateur

Paramètres disponibles si Définition par l'utilisateur est activé.

Paramètre	Description	Valeurs
Valeurs mesurée	Valeurs d'intervalle et de point final ou résultats d'étalonnage pouvant être exportés ou imprimés.	Actif Inactif
Valeurs brutes	Les valeurs brutes des mesures peuvent être exportées ou imprimées.	Actif Inactif
Résultats calculés	Les résultats de la fonction de méthode Calcul peuvent être exportés ou imprimés. Pour le type de méthode Capteur , les résultats de la fonction de méthode Évaluation de capteur sont exportés ou imprimés ; pour le type de méthode Par incréments il s'agit de la concentration d'échantillon finale.	Actif Inactif
Etat	L'état général de l'analyse peut être exporté ou imprimé.	Actif Inactif
Date / heure	La date et l'heure d'exécution de l'analyse peuvent être exportées ou imprimées.	Actif Inactif
Nom de l'utilisateur	The name of the user who performed the analysis can be exported or printed. Avoid names longer than 10 characters in case of printing with a compact printer.	Actif Inactif
Nom de capteur	The name of the used sensor can be exported or printed. Avoid names longer than 10 characters in case of printing with a compact printer.	Actif Inactif
Détails capteur	Le numéro de série du capteur, la date du dernier étalonnage, le nom du capteur de température et d'autres détails de capteur peuvent être exportés ou imprimés.	Actif Inactif
ID d'échantillon	The sample ID can be exported or printed. For DBO and BCV method type the bottle ID is used. Avoid IDs longer than 10 characters in case of printing with a compact printer.	Actif Inactif
Détails échantillon	Les détails complémentaires de l'échantillon peuvent être exportés ou imprimés. Pour les types de méthode Étalonnage et Test de capteur , les tampons ou étalons sont utilisés ; pour le type de méthode Par incréments la concentration ionique, les ajouts d'étalon et le volume d'étalon sont utilisés. Pour les types de méthode DBO et BCV le volume d'échantillon, le volume d'ensemencement, la salinité et d'autres valeurs sont utilisées.	Actif Inactif
Données de méthode	L'ID de méthode et les types de mesure peuvent être exportés ou imprimés.	Actif Inactif
Détails mesurage	Les paramètres de mesure comme la capture de température, la correction de température, le délai d'intervalle, la vitesse d'agitateur, le mode d'étalonnage, le nombre de flacons DBO, etc. peuvent être exportés ou imprimés.	Actif Inactif
Point final	The measurement endpoint settings can be exported or printed.	Actif Inactif
Critères de point final	Définit les paramètres des critères de point final. Strict : La valeur varie de moins de 0,03 mg/L au cours des 20 dernières secondes. Standard : La valeur varie de moins de 0,08 mg/L au cours des 20 dernières secondes. Rapide : La valeur varie de moins de 0,08 mg/L au cours des 10 dernières secondes. S'affiche si Type de point final = Automatique est sélectionné.	Strict Standard Rapide Définition par l'utilisateur
Données de l'instrument	L'ID et le numéro de série d'instrument, le type et le numéro de série du module et l'heure de la dernière synchronisation de l'horloge radio peuvent être exportés ou imprimés.	Actif Inactif

Voir aussi à ce sujet

- Imprimante ▶ page 30
- En-tête et pied de page ▶ page 37
- Imprimer les données d'analyse ▶ page 113




8.7.34 Auxiliary instrument

In this method function you can define data which is sent to an auxiliary instrument or to wait for incoming data from an auxiliary instrument and how to treat that data.

Paramètre	Description	Valeurs
Type de commande	Type of connection to the auxiliary instrument.	USB-RS232
Nom	Defines which of the auxiliary instruments defined in the setup is used.	List of auxiliary instruments
Envoyer la séquence de sortie	Defines if the method sends data to the auxiliary instrument.	Actif Inactif
Séquence de sortie	Defines the string which is sent out. Besides text also raw values embracketed with % signs can be used. To send a specific ASCII character, the format \xxx must be used with x = digits, e.g. \010 for a line break. Displayed if Envoyer la séquence de sortie is activated.	-
Attendre la séquence d'entrée	Defines if the method waits for incoming data from an auxiliary instrument.	Actif Inactif
Durée maximale	Defines the duration which the methods waits at maximum to get an input sequence. Displayed if Attendre la séquence d'entrée is activated.	0...1000000 s infinite
Séquence d'entrée	Defines the exact input sequence for which the method is waiting. Displayed if Attendre la séquence d'entrée is activated and Séquence d'entrée avec résultats is deactivated.	-
Séquence d'entrée avec résultats	Defines if the input sequences contains information that is to be stored in raw value AuxInstr. If activated, for example measurement results of the auxiliary instrument can be used later in the method. Displayed if Attendre la séquence d'entrée is activated.	Actif Inactif
Séq. de démarrage	Defines the beginning of the incoming data and hence allows to start the separation into results at a specific position. Displayed if Attendre la séquence d'entrée and Séquence d'entrée avec résultats are activated.	-
Longueur totale	Defines the total length of the incoming data. The separation into results does not start before this number of characters are received. Additional characters are cut off. The total length must be at least the sum of the lengths of each result. Displayed if Attendre la séquence d'entrée and Séquence d'entrée avec résultats are activated.	1...1000
Nombre de résultats	Defines how many results are extracted from the incoming data string. Displayed if Wait for input sequences and Input sequence with results are activated. For each result, a "Start position" and "Max. length" has to be defined. The instrument tries to identify a number in that section and stores it in the respective AuxInstr value; other characters are ignored.	1...10
Condition	Une condition logique peut être définie. L'exécution de la fonction de méthode dépend du résultat (vrai ou faux) du calcul.	Actif Inactif

Formule	Vous pouvez saisir ici une formule dont le résultat (vrai ou faux) - déterminera l'exécution de la fonction de méthode. S'affiche si Condition est activé.
---------	--

Voir aussi à ce sujet

-  Configuration ▶ page 69
-  Accessoires ▶ page 122
-  Syntaxe de la formule ▶ page 114

8.8 Critères de point final

Type de mesurage	Critères de point final		
	Strict	Standard	Rapide
pH ou Rédox	La valeur varie de moins de 0,03 mV au cours des 8 dernières secondes ou de 0,1 mV au cours des 20 dernières secondes.	La valeur varie de moins de 0,1 mV au cours des 6 dernières secondes.	La valeur varie de moins de 0,6 mV au cours des 4 dernières secondes.
Ion	La valeur varie de moins de 0,03 mV au cours des 8 dernières secondes ou de 0,08 mV au cours des 20 dernières secondes.	La valeur varie de moins de 0,08 mV au cours des 8 dernières secondes.	La valeur varie de moins de 0,3 mV au cours des 4 dernières secondes.
Conductivité	La valeur varie de moins de 0,4 % au cours des 8 dernières secondes.	La valeur varie de moins de 0,6 % au cours des 6 dernières secondes.	La valeur varie de moins de 0,8 % au cours des 4 dernières secondes.
Oxygène dissous	La valeur varie de moins de 0,03 mg/L au cours des 20 dernières secondes.	La valeur varie de moins de 0,08 mg/L au cours des 20 dernières secondes.	La valeur varie de moins de 0,08 mg/L au cours des 10 dernières secondes.

9 Séries

Navigation : Home > [Série]

La définition et l'utilisation de série vous aident à réaliser des séquences d'analyse identiques pour plusieurs échantillons. Des mesures en série peuvent être effectuées avec les méthodes METTLER TOLEDO ou avec les méthodes personnalisables par l'utilisateur. Vérifiez que la méthode personnalisable par l'utilisateur est composée avant de définir les paramètres pour une série. Une série peut être définie en association avec les types de méthodes suivants.

- **Mesurage**
- **Intervalle**

Un nombre maximum de 9 échantillons par série peut être défini, Rondolino peut être utilisé pour exécuter la série. Un maximum de 60 séries peuvent être stockées dans l'instrument. Vous pouvez créer des raccourcis pour les séries. Les séries peuvent être créées, modifiées et supprimées.

9.1 Création d'une série

Remarque

Vérifiez que la méthode est définie de façon adaptée à la série que vous souhaitez créer.

Navigation : Home > Série > [Nouveau]

Paramètre	Description	Valeurs
ID de série	Selon le titre de l'écran, ID de série est saisi automatiquement en commençant par S et le numéro consécutif.	-
ID de méthode	Ouvre la liste des méthodes METTLER TOLEDO et définies par l'utilisateur.	-
Type de méthode	Informations sur le type de mesure.	Mesurage Intervalle
Nombre d'échantillons	Définit le nombre d'échantillons pour la série.	-
ID d'échantillon par défaut	Définit un ID d'échantillon par défaut.	-

- 1 Entrez un ID de série et validez avec [OK].

Remarque

Si vous saisissez le **ID de série** d'une série existante, une fenêtre d'information s'ouvre en affichant l'information indiquant que l'ID de la série existe déjà !

Sélectionnez [Ecraser] pour utiliser le même ID de série pour une nouvelle série.

- ou -

Sélectionnez [Annuler] et modifiez l'ID de série.

- 2 Sélectionner un ID de méthode.
 - 3 Dans **Nombre d'échantillons**, sélectionnez le numéro que vous souhaitez utiliser et validez avec [OK].
 - 4 Si vous le souhaitez, entrez l'ID dans **ID d'échantillon par défaut**.
 - 5 Sélectionnez [Enregistrer].
- ➔ Vous avez créé une nouvelle série. Une boîte de dialogue avec l'ID de série nouvellement créé pour titre s'affiche.

Remarque

Un maximum de 60 séries peuvent être stockées dans l'instrument. Si le nombre maximum de séries est atteint, le bouton [Nouveau] est désactivé. Vous devez supprimer au moins une série avant de pouvoir créer de nouvelles séries

9.2 Création de raccourcis pour une série

Navigation : Home > [Série]

Les raccourcis peuvent être placés sur **Écran d'accueil** et font office de liens vers des séries exécutables. Les raccourcis peuvent être créés à partir de l'écran **Démarrer l'analyse** en utilisant le bouton [AddToHome]. Les raccourcis se gèrent avec le menu **Configuration**, voir Raccourcis. Ce chapitre décrit la façon dont un utilisateur peut créer des raccourcis pour lancer une série depuis l'Écran d'accueil.

- 1 Sélectionnez une série dans la liste.

- **ID de série** s'affiche.
- 2 Sélectionnez [**Démarrer**].
 - **Démarrer l'analyse** est affiché.
- 3 Sélectionnez [**AddToHome**].
 - **Paramètres de raccourci** s'affiche.
- 4 Si vous le souhaitez, saisissez une **Désignation** pertinente, qui sera affichée dans le raccourci.
- 5 Sélectionnez **Démarrage immédiat**, pour créer un raccourci direct.
- 6 Sélectionnez le champ de liste **Pos. de page d'accueil**.
 - **Sélectionner la place pour le raccourci** s'affiche.
- 7 Sélectionnez une position libre.
- 8 Sélectionnez [**Enregistrer**].
- Le raccourci est affiché sur la position sélectionnée de l'écran d'accueil.

Remarque

Avec des raccourcis directs, une série peut être démarrée immédiatement. Les raccourcis conduisent à l'écran **Démarrer l'analyse** à partir duquel vous pouvez lancer l'analyse de série.

9.3 Modification de série

Vous pouvez modifier une série en changeant l'ID d'échantillon. Vous pouvez insérer ou supprimer des échantillons.

9.3.1 Changer l'ID d'échantillon unique

Navigation : Home > [Série]

- 1 Sélectionnez une série.
 - **ID de série** s'affiche.
- 2 Sélectionnez l'échantillon à modifier.
 - **Enregistrement de séries** s'affiche.
- 3 Modifiez l'ID d'échantillon et validez avec [**OK**].
- 4 Validez avec [**OK**].
- 5 Pour modifier des ID d'échantillon supplémentaires, répétez les étapes précédentes.
- 6 Pour terminer et enregistrer les entrées, sélectionnez [**Enregistrer**].

9.3.2 Insérer des échantillons

Navigation : Home > [Série]

- 1 Sélectionnez une série.
 - **ID de série** s'affiche.
- 2 Sélectionnez [**Insérer**].
 - Le bouton en forme de flèche **Insérer** s'affiche.
- 3 Sélectionnez [**Insérer**] à l'endroit où vous souhaitez insérer un ou plusieurs échantillons.
 - **Enregistrement de séries** s'affiche.
- 4 Saisissez l'ID d'échantillon et validez avec [**OK**].
- 5 Entrez le numéro à insérer dans **Nombre d'échantillons** et validez avec [**OK**].
- 6 Validez avec [**OK**].
- 7 Pour terminer et enregistrer les entrées, sélectionnez [**Enregistrer**].

Remarque

Un maximum de 9 échantillons par série peuvent être stockés.

9.3.3 Supprimer des échantillons

Navigation : Home > [Série]

- 1 Sélectionnez une série.

- ➔ **ID de série** s'affiche.
- 2 Sélectionnez l'échantillon à supprimer.
 - ➔ **Enregistrement de séries** s'affiche.
- 3 Sélectionnez [**Supprimer**].
 - ➔ L'échantillon a été supprimé sans validation ou avertissement.
- 4 Pour modifier des échantillons supplémentaires, répétez les étapes précédentes.

9.4 Supprimer une série

Navigation : Home > [Série]

- 1 Sélectionnez la série à supprimer.
 - ➔ **ID de série** s'affiche.
- 2 Sélectionnez [**Supprimer**].
 - ➔ Un écran d'information s'ouvre, avertissant que les raccourcis qui se réfèrent à la série seront également supprimés.
- 3 Sélectionnez [**Supprimer**].
 - ➔ La série a été supprimée.
- 4 Pour supprimer des séries supplémentaires, répétez les étapes précédentes.

10 Résultats

Navigation : Home > Résultats

Résultats sur l'**écran d'accueil** ouvre la liste d'analyses. Cette liste contient les résultats des 250 dernières analyses, qui incluent l'état des analyses, les données d'analyse, les calculs définis par l'utilisateur, les informations sur l'analyse et les données statistiques des séries. Les analyses effectuées sont répertoriées dans l'ordre chronologique, les dernières analyses s'affichant en haut de la liste. Si vous avez atteint le nombre maximum d'entrées d'analyse, l'entrée la plus ancienne est supprimée.

Il est possible de supprimer entièrement la liste d'analyses ou une analyse unique. Vous pouvez imprimer ou transférer les données d'une entrée unique, si l'imprimante correspondante a été correctement configurée. Les statistiques sont uniquement disponibles pour les séries.

Remarque

- Les analyses interrompues ne figurent pas dans la liste.

Lorsque vous ouvrez la liste d'analyses, la fenêtre d'état s'affiche automatiquement. Vous pouvez basculer entre la liste d'analyses contenant les données sur l'état des mesures et la liste d'analyses contenant les résultats de mesure. Sélectionnez [**Résultats**] pour basculer immédiatement sur la fenêtre de résultats. Revenez sur la fenêtre d'état à l'aide du bouton **État**.

Voir aussi à ce sujet

 Périphériques ▶ page 29

 Erreurs dans les déroulements d'analyse ▶ page 56

10.1 État des mesures

Navigation : Home > Résultats

La fenêtre d'état de la liste d'analyses s'affiche. Elle contient les informations suivantes :

- **Date**
- **Type**
- **ID méthode / série**
- **État**

Les désignations suivantes caractérisent le type de mesure.

- DM : **Mesurage direct**
- DC : **Étalonnage direct**
- MS : type de méthode **Mesurage**
- CAL : type de méthode **Étalonner**
- INC : type de méthode **Par incréments**
- INT : type de méthode **Intervalle**
- S : **Séries**
- ST : type de méthode **Test de capteur**
- BCV : Type de méthode **BCV**
- DBO : Type de méthode **(DBO)**

Remarque

- Pour **Mesurage direct** et **Étalonnage direct**, aucun ID de méthode ne s'affiche.
- Pour les séries d'échantillons, une seule entrée s'affiche dans la liste des analyses.

Les analyses exécutées peuvent avoir le statut suivant :

- **OK**
 - Mesure effectuée sans erreur.
- **OK ***

Correspond à l'état **OK** avec l'une des restrictions suivantes :

- Le capteur est obsolète/a expiré.
- Les limites définies ont été dépassées, mais le paramètre **Interruption si limites dépassées** était désactivé.
La tâche n'a pas été interrompue.

- **Erreur survenue**
 - L'utilisateur a sélectionné [**Terminer**] et a interrompu l'analyse avant la fin de la méthode. La tâche a été interrompue.
- **Echec**
 - Les limites définies ont été dépassées et le paramètre **Interruption si limites dépassées** était activé. La tâche a été interrompue.

10.2 Résultats d'analyse

Navigation : Home > Résultats > Résultats

La fenêtre de résultats de la liste d'analyses s'affiche. Elle contient les informations suivantes :

- **Date**
- **Type**
- **Echantillon**
- **Résultat**

Remarque

- Les séries répertoriées ne contiennent pas **Résultat** ou **Echantillon** dans cette fenêtre.
- Pour obtenir des informations complémentaires sur les résultats de la série, voir [Afficher les données d'une seule analyse ▶ page 112]

10.3 Statistiques

[**Résultats**] inclut des calculs statistiques basés sur les résultats de mesure des séries.

Navigation : Home > Résultats > Séries > Statistiques

Les statistiques s'affichent avec les paramètres suivants :

- **Résultats**, résultats de mesure
- **Moyenne**, moyenne des résultats de mesure
- **SD**, écart standard de tous les résultats de mesure
- **Min., max.**, résultat de mesure minimal et maximal

10.4 Supprimer toutes les analyses

Navigation : Home > Résultats

Vous pouvez supprimer l'intégralité de la liste d'analyses.

- Sélectionnez [**Supprimer tout**].
- ➔ La liste d'analyses est vide.

10.5 Suppression d'une seule analyse

Navigation : Home > Résultats

- 1 Sélectionnez l'analyse concernée dans la liste.
 - 2 Appuyez sur [**Supprimer**].
 - 3 Appuyez à nouveau sur [**Supprimer**] pour confirmer la suppression.
- ➔ L'analyse a été supprimée. L'entrée est supprimée de la liste d'analyses.

10.6 Afficher les données d'une seule analyse

Navigation : Home > Résultats

Les données d'une seule analyse ou d'une série peuvent être consultées.

- 1 Sélectionnez l'analyse concernée dans la liste.

- 2 Sélectionnez **Données de mesure**, **Paramètres**, **Echantillon** ou **Ressources**.
 - ➔ **Données de mesure** inclut les valeurs de point final de toutes les mesures ainsi que les valeurs calculées, notamment les seuils. Pour les étalonnages, les résultats d'étalonnage sont également inclus. Cliquez sur un résultat de mesure pour afficher l'état, les informations de point final et la valeur brute.
 - ➔ Cliquez sur **Données (intervalle)** pour afficher les relevés d'intervalle défini pour les analyses de mesure par intervalles.
 - ➔ **Paramètres** inclut tous les paramètres de méthode importants comme l'ID de méthode, la capture de température, le mode d'étalonnage, etc.
 - ➔ **Echantillon** inclut les ID d'échantillon et les commentaires. Pour les étalonnages, le groupe de tampons/d'étalons est également inclus.
 - ➔ **Ressources** inclut la date et l'heure, le nom d'utilisateur, le type de module, etc.

Voir aussi à ce sujet

 Périphériques ► page 29

10.7 Imprimer les données d'analyse

Navigation : Home > Résultats

Des données d'analyse unique ou des données de série peuvent être imprimées ou transférées sur une clé USB. Pour définir l'imprimante à utiliser, allez sur **Configuration > Hardware > Périphériques > Imprimante**.

- 1 Sélectionnez l'analyse concernée dans la liste.
- 2 Sélectionnez [**Imprimer**].
- 3 Sélectionnez le **Format d'impression**.
- 4 Si **Défini par l'utilisateur** est sélectionné dans **Format d'impression**, activez les types de données à imprimer.
- 5 Sélectionnez [**OK**] pour imprimer.

Format d'impression

- **Résumé** imprime uniquement les données les plus importantes.
- **Défini par l'utilisateur** permet de sélectionner les données à imprimer.
- **Selon la méthode** permet de réimprimer exactement les données imprimées lors de l'exécution de la méthode.

Remarque

- Pour obtenir des informations supplémentaires sur le contenu des impressions, voir la fonction de méthode **Compte rendu**.

Voir aussi à ce sujet

 Compte rendu ► page 104

11 Syntaxe de la formule

The formula syntax enables you to formulate criteria and conditions to evaluate the results of your analysis. Formulas can be entered under the method function Calculation or whenever the tickbox Condition is selected within the appropriate method function:

- **Mesurer**
- **Mesure (par incréments)**
- **Mesure (intervalle)**
- **Mesure (Température)**
- **Calcul**
- **Attendre/Agiter**

11.1 Symboles utilisés dans les formules

The following symbols are available under the measure function

Symbole	Description
U	May be used for method function Mesurer , Mesure (par incréments) , Calcul and Mesure (intervalle) . Analysis value at the time when the endpoint is taken, all value corrections are included. The unit depends on the settings in method function Mesurer , Mesure (intervalle) , Mesure (Température) or Mesure (par incréments) .
E	May be used for method function Mesurer , Mesure (intervalle) and Mesure (Température) . Analysis value at the time when the endpoint is taken without value corrections. Units are mV for pH, ion and Redox and Ω for conductivity.
UST	May be used for method function Mesurer , Mesure (intervalle) and Mesure (Température) . Analysis values at the start of an analysis, all value corrections are included. The unit depends on the settings in method function Mesurer or Mesure (intervalle) .
T	May be used for method function Mesurer , Mesure (par incréments) , Mesure (intervalle) and Mesure (Température) . Temperature at the time when the endpoint is taken.
t	Peut être utilisé pour la fonction de méthode Mesurer . Plage de temps entre le début d'une analyse et le moment où le point final est atteint. L'unité est « s ».
P	Peut être utilisé pour les fonctions de méthode Mesurer et Mesure (intervalle) . Pression barométrique au moment où le point final est atteint. Disponible uniquement pour le paramètre Oxygène dissous .

The following symbols for raw results are generally available

Symbole	Description
E1-Ex	Le nombre indiqué à la suite du résultat se rapporte à un type de mesure spécifique dans la fonction de méthode Configuration .
R1-Rx	Marqueur fixe pour tous les résultats.
AuxInstr	Results created by method function Appareil auxiliaire .
TAB[Tablename()] (TAB[nom du tableau])	Marqueur fixe pour calculer les tables. La valeur entre parenthèses est la valeur d'entrée « x » de la table, et le marqueur fixe complété et calculé correspond à la valeur de sortie « y » de la table.

Square brackets listed in the above tables refer to table names and for indexing the method function **Mesurer** with a method (e.g. E1[1], E1[2]...).

The following symbols for raw results are available for BOD calculations

Symbole	Description
U	Valeur de la DBO moyenne générée après le relevé de contrôle du dernier flacon d'un échantillon ou d'une référence, y compris la correction de la valeur à blanc et de l'ensemencement. L'unité est toujours exprimée en mg/L.
EB	Valeur de la DBO d'un flacon, générée après chaque mesure de contrôle suite à la soustraction de la valeur de base et de la valeur à blancensemencée ou de la valeur à blanc. L'unité est toujours exprimée en mg/L.
E	Valeur de l'OD générée après le point final d'une mesure. Les corrections de température, de salinité et de pression barométrique sont incluses. L'unité est toujours exprimée en mg/L.
UST	Valeurs de l'OD au début d'une analyse. Toutes les corrections de température de salinité et de pression barométrique sont incluses. L'unité est exprimée en mg/L.
T	Température au moment où le point final a été atteint pendant la mesure de l'OD.
t	Plage de temps entre le début d'une mesure de l'OD et le moment où le point final est atteint. Unité en secondes.
P	Pression barométrique au moment où le point final a été atteint pendant la mesure de l'OD.
e	Durée écoulée (en jours). Intervalle entre le point final du relevé de base et les relevés de contrôle. L'unité est exprimée en jours. Du premier flacon du relevé de base au premier flacon du relevé de contrôle.

The number following a one of the above listed raw results (U1 = Blank, U2 = seeded Blank, U3 = Standard) refers to a specific check value in MF_Configuration. The number in brackets following the result EB[1], EB[2] refers to the bottle numbers. The index 1 (E[1]1, E[2]1 ...) after the bracket indicates a base measurement, whereas the index 2 (E[1]2, E[2]2 ...) stands for a follow measurement.

The following mathematical operators are available

Symbol	Description
+	Addition
-	Subtraction
*	Multiplication
/	Division

The following comparison operators are available

Symbol	Description
>	Greater than
>=	Greater than or equal to
=	Numerical equality
<=	Less than or equal to
<	Less than
..<..<..	In the range of
<>	Not equal to

The following logical operators are available

Symbol	Description
and	Conjunction
or	Disjunction
true/false	Condition

The following mathematical formulas are available

Symbol	Description
lg()	Logarithm base 10
ln()	Logarithm base e

Symbol	Description
pw()	Exponentials base 10
ex()	Exponential base e
sq()	Square
sr()	Square root

11.2 Création de formules

Les résultats bruts, symboles et formules mathématiques peuvent être saisis directement ou sélectionnés dans la liste de suggestions. Lorsque vous sélectionnez une valeur dans la liste de suggestions, celle-ci sera insérée à l'emplacement du curseur de la souris.

11.3 Exemples

11.3.1 Formules dans le calcul de fonctions de méthode

Formula	Description
U1[2], also possible: R1 = U[2]	Second result of a single channel measurement
E3[1], also possible: R1 = E3	First non-corrected result of third channel
EB1[2]	BOD value in second blank bottle (BCV method type)
P2[3]2	Barometric pressure of third bottle of seeded blank in follow step (BCV method type)
UST1[1]-U1[1] - also possible - UST-U	Difference between initial and final reading of single channel measurement
(T1+T2)/2	Average temperature of channel 1 and 2 in first measurement
First calculation: t[1]+t[2] Second calculation: R1+t[3]	Total measuring time of two and three measurements of single channel measurement
U-EB[5]	Difference between average BOD value and BOD value in fifth sample bottle
U-TAB[Buffer pH 7.00(T)]	Difference between measured and theoretical pH value at measured temperature in pH buffer 7.0
lg(U)	Logarithm (base 10) of result
AuxInstr2	Second result of third method function Appareil auxiliaire in the method.

11.3.2 Formules dans les conditions

La fonction de méthode correspondante est uniquement exécutée si la formule est vraie.

Exemples de formules conditionnelles

Formule	Description
U[3]>=100	Le troisième résultat est supérieur ou égal à 100
1,0<R1<1,2	Le résultat R1 est compris entre 1,0 et 1,2
T[1]<>T[2] ; autre possibilité : T-T[2]<>0	La température relevée lors des première et deuxième mesures est différente
e<7	Intervalle de moins de 7 jours entre les mesures de base et de suivi de l'analyse de la DBO

11.4 Symboles de formule dans le texte

Dans les instructions des fonctions de méthode **Vérification des échantillons**, **Instruction** et **Attendre/Agiter**, les symboles de formule peuvent être utilisés comme valeur de remplissage. Chaque symbole doit être suivi et précédé du signe %.

Exemple : %U% permet d'insérer les résultats de la première mesure de la méthode. %R1% affiche le résultat du premier calcul. %t[2]% affiche la durée de la deuxième mesure.

En plus des symboles de formule ci-dessus, les valeurs de remplissage suivantes peuvent être utilisées dans les fonctions de méthode **Vérification des échantillons** et **Instruction**.

Exemples de formules conditionnelles

Symbole	Description
MethodID	ID de méthode de la méthode en cours.
SampleID	ID d'échantillon issu de l'échantillon de la fonction de méthode, de l'écran de démarrage d'analyse ou des paramètres de série.
Commentaire	Commentaires échantillon issus de la fonction de méthode Échantillon ou de l'écran de démarrage d'analyse.

12 Informations, Tâches et affichage en ligne

Si une analyse est lancée, l'affichage en ligne est affiché. Si une tâche est déjà en cours d'exécution et qu'une nouvelle analyse est lancée, la liste des tâches avec les tâches en attente peut être affichée. En sélectionnant le bouton **[News]**, on obtient des informations concernant les périphériques connectés à l'instrument.

12.1 Informations

Dans le cas des ressources PnP déconnectées, de limites d'étalonnage dépassées etc. le bouton **[News]** ouvre un écran avec des informations supplémentaires sur ces domaines.

Le bouton **[News]** se trouve dans le coin supérieur gauche de l'**écran d'accueil**. La couleur du symbole indique si la liste est vide (gris) ou non (blanc).

Sélectionnez le bouton **[News]** pour afficher le contenu des infos. La liste répertorie les appareils externes connectés et déconnectés, les capteurs dont la durée de vie est expirée et la fin du processus de synchronisation de l'horloge radio. Toutes les informations sont classées par ordre chronologique.

Lors de l'ajout d'un nouvel appareil, lorsque la durée de vie d'un capteur est dépassée ou lorsque la synchronisation de l'horloge radio est terminée, le bouton **[News]** clignote.

Remarque

- La liste peut contenir au maximum 30 entrées d'information. Lorsque la liste atteint sa pleine capacité, le dernier message est supprimé à chaque nouvelle information. Si vous éteignez puis rallumez l'instrument, toutes les anciennes informations sont effacées.
- La liste d'infos peut être effacée à l'aide du bouton **[Tout supprimer]**.

12.2 Tâches

Chaque étalonnage, mesure, méthode ou série exécuté est une tâche. Les tâches sont traitées de façon séquentielle. Les tâches sont répertoriées dans une liste et reçoivent un nombre, attribué en fonction de l'ordre chronologique des démarrages.

Pour les tâches, les règles suivantes doivent être respectées :

- Il est possible de démarrer plusieurs mesures identiques.
- Les méthodes peuvent également être démarrées lorsqu'un étalonnage ou une mesure directe est en cours. Elles sont alors mises en file d'attente.
- Si vous démarrez une mesure directe qui inclut plusieurs modules, elle sera répertoriée comme une tâche unique dans la liste.
- Il n'est pas possible de démarrer plusieurs étalonnages directs via **Étalonner**.
- Il n'est pas possible de démarrer plusieurs mesures directes via **Read**.

Tasks se trouve dans le coin supérieur droit de l'**écran d'accueil**. Il est activé lorsqu'une tâche au moins est dans la liste.

En appuyant sur **Tasks** vous basculez sur l'**écran en ligne** ou, si plusieurs tâches ont été démarrées, sur la liste de tâches.

Affichage d'état du bouton **Tasks** :

Bleu	Aucune tâche n'est en attente.
Jaune	Une tâche est en cours d'exécution.
Jaune/Bleu clignotant	Une tâche est en attente d'une action de l'utilisateur.
Orange	La liste des tâches est interrompue et aucune tâche n'est en cours d'exécution.

Remarque

- Les étalonnages directs via **[Étalonner]** et les mesures directes via **[Read]** peuvent uniquement être démarrés lorsqu'aucune autre tâche n'est en cours d'exécution. Si une tâche est en cours d'exécution, **[Read]** et **[Étalonner]** sont désactivés.

La liste de tâches offre les options suivantes :

Afficher Affichage en ligne	En sélectionnant l'entrée de liste de la tâche en cours, l'affichage en ligne s'ouvre.
------------------------------------	--

[Interruption]	Si vous sélectionnez le bouton Interruption , le traitement des tâches s'interrompt. La tâche en cours pourra ensuite terminer son exécution.
[Reprendre]	Sélectionnez Reprendre pour reprendre le traitement de la tâche.
[Tout supprimer]	Ce bouton est seulement visible quand la liste des tâches est interrompue et qu'aucune tâche n'est en cours. Appuyez sur ce bouton pour supprimer toutes les tâches de la liste.
Déplacer les tâches	Sélectionnez une tâche. Pour la déplacer, modifiez son numéro.
Supprimer des tâches individuelles	Sélectionnez une tâche. Pour supprimer la tâche de la liste, sélectionnez Supprimer .

12.3 Affichage en ligne

L'affichage en ligne indique l'état et les mesures de l'analyse en cours. Les données sont mises à jour toutes les 0,5 secondes, les relevés de conductivité et d'oxygène dissous sont mis à jour toutes les secondes.

La **Barre de titre** située en haut de l'écran indique :

- **ID de méthode** et nom
 - Si vous avez lancé une mesure directe : **DM: Direct Measure** Mesure (étalonnage direct)
 - Si vous avez lancé un étalonnage direct : **DC: Direct Calibration**
- **News** pour ouvrir une fenêtre comprenant des informations sur les appareils connectés et déconnectés et ayant dépassé la durée de vie attendue.
- **Tasks** pour afficher une tâche en cours et pour ouvrir une fenêtre comprenant la liste des tâches.

La **barre d'état**, située sous la **barre de titre**, contient les informations suivantes :

- trois carrés indiquant les modules utilisés ;
- nom de la fonction de méthode en cours d'exécution ;
- minuterie indiquant depuis combien de temps la fonction de méthode est en cours d'exécution.

Un maximum de trois **Champs de données** peut être affiché. Le nombre dépend du nombre de modules utilisés. Si deux ou trois champs de données sont affichés, **Basculer la vue** permet de passer de l'affichage complet à l'affichage des chiffres en grand.

Remarque

- En fonction de l'analyse, différents paramètres sont indiqués dans le **Champ de données** et les commandes du bouton situé sous celui-ci varient.

13 Maintenance et entretien

N'ouvrez pas le boîtier de l'instrument : il ne contient aucune pièce dont la maintenance, la réparation ou le remplacement puissent être effectués par l'utilisateur. Si vous rencontrez des problèmes avec votre instrument, contactez votre revendeur ou représentant de service METTLER TOLEDO METTLER TOLEDO.

► www.mt.com/contact

13.1 Nettoyage de l'instrument



AVIS

Risque d'endommagement de l'instrument en raison de produits nettoyants inadaptés !

Le boîtier est en acrylonitrile butadiène styrène/polycarbonate (ABS/PC). Ce matériau est sensible à certains solvants organiques tels que le toluène, le xylène et la méthyléthylcétone (MEC). La pénétration de liquides à l'intérieur du boîtier est susceptible d'endommager l'instrument.

- 1 Utilisez uniquement de l'eau et un détergent doux pour nettoyer le boîtier.
- 2 Essuyez immédiatement tout produit déversé.
- 3 L'instrument a un indice de protection contre les projections d'eau IP54. N'immergez pas l'instrument dans du liquide.

- Mettez l'instrument hors tension et débranchez-le de la prise électrique.
- Nettoyez le boîtier de l'instrument avec un chiffon humide et un détergent doux.

13.2 Maintenance des électrodes

L'instrument surveille l'état des électrodes pH installées.



Pente : 95-105 %
et décalage : $\pm (0 - 20)$ mV
L'électrode est en bon état.



Pente : 90-94 %
ou décalage : $\pm (20-35)$ mV
L'électrode doit être nettoyée.



Pente : 85-89 %
ou décalage : $\pm (> 35)$ mV
L'électrode est défectueuse ou trop ancienne.

Pendant le nettoyage, suivez toujours les instructions du manuel correspondant aux électrodes utilisées. Assurez-vous que l'électrode de pH contient toujours la solution de remplissage appropriée. Pour une précision optimale, nous vous conseillons de nettoyer à l'eau déionisée la partie extérieure de l'électrode susceptible d'avoir été « contaminée » par la solution de remplissage. Veillez à toujours stocker l'électrode en respectant les instructions du fabricant et ne la laissez pas sécher.

Si la pente de l'électrode chute rapidement, ou si sa réponse devient lente, procédez comme suit en fonction de l'échantillon analysé.

Problème	Action
Accumulation de graisse ou d'huile	Rincez la membrane avec une solution savonneuse ou de l'acétone/éthanol ou plongez brièvement la pointe de l'électrode dans de l'eau chaude. Si vous souhaitez rincer la membrane avec un solvant organique, faites-la tremper pendant une nuit dans du HCl à 0,1 mol/L .
La membrane de l'électrode de pH est sèche.	Faites tremper la pointe de l'électrode toute la nuit dans une solution de HCl à 0,1 mol/L. Si cette procédure est sans effet, faites tremper la pointe de l'électrode pendant quelques minutes dans une solution de réactivation pour électrodes de pH.
Accumulation protéique sur le diaphragme d'une électrode de pH	Éliminez les dépôts en faisant tremper l'électrode dans une solution de HCl/pepsine.
Contamination de l'électrode de pH au sulfure d'argent	Retirez les dépôts en trempant l'électrode dans une solution thiourée.

Après le traitement, effectuez un nouveau étalonnage.

Remarque

- Les solutions de nettoyage et de remplissage doivent être manipulées avec les mêmes précautions que les substances toxiques ou corrosives.
- L'état de l'électrode de pH peut également être contrôlé à l'aide de la méthode de test de capteur METTLER TOLEDO fournie.

13.3 Transport de l'instrument

Respectez les consignes suivantes lors du transport de l'instrument vers un nouvel emplacement :

- Transportez l'instrument avec précaution pour éviter tout dommage. Si l'instrument n'est pas transporté correctement, il peut être endommagé.
- Débranchez l'instrument et retirez tous les câbles connectés.
- Retirez le bras porte-électrode.
- Pour éviter d'endommager l'instrument sur des transports longue distance, veuillez utiliser l'emballage d'origine.
- Si l'emballage d'origine n'est plus disponible, choisissez un emballage qui permettra un transport en toute sécurité.

13.4 Mise au rebut

Conformément à la directive européenne 2012/19/EU relative à la mise au rebut des équipements électriques et électroniques (DEEE), cet appareil ne doit pas être jeté avec les déchets ménagers. Ceci est aussi valable pour les pays hors UE conformément aux réglementations nationales en vigueur.

Veuillez mettre au rebut cet appareil conformément à la législation nationale dans un conteneur séparé pour appareils électriques et électroniques. Pour toute question, adressez-vous aux autorités compétentes ou au revendeur auprès duquel vous avez acheté cet appareil. Si l'appareil a été cédé à des tiers, le contenu de cette réglementation doit avoir été communiqué également.



14 Accessoires

Accessoires	Numéro d'OF
Module pH/mV SevenExcellence™	30034472
Module de conductivité SevenExcellence™	30034473
Module pH/Ion SevenExcellence™	30034471
Module DO/BOD SevenExcellence™	30034474
Module complémentaire libre SevenExcellence™	30034475
Film de protection SevenExcellence™ (2 unités)	30041155
Bras porte-électrode uPlace™, complet avec base et extension	30019823
Protection semi-transparente SevenExcellence™	30041154
Kit de passeur d'échantillons InMotion Flex Base et portoir 100 mL (18 échantillons)	30094120
Passeur d'échantillons Rondolino, complet pour SevenExcellence™	51302888
Boîtier USB-TTL Rondolino	30046261
Agitateur magnétique uMix™	30040002
Kit agitateur compact (inclut 2 agitateurs à hélice et un câble adaptateur)	30115728
Câble adaptateur pour agitateur compact	30098212
Béchers jetables pour InMotion et Rondolino (PP, 100 mL, 1 400 p.)	00101974
PowerShower™	51108219
Lecteur d'empreintes digitales LogStraight™	51192107
Lecteur de codes-barres	21901297
Câble USB pour lecteur de codes-barres	21901309
Imprimante USB-P25	11124301
Logiciel PC EasyDirect pH	-
Câble USB A-B de 1,8 m pour logiciel EasyDirect pH (non inclus avec le logiciel Easy-Direct pH)	51191926
Adaptateur pour instruments auxiliaires (adaptateur USB-RS232)	51105856
Tampons et étalons	Référence
sachets de tampons pH 4,01 - 30 x 20 ml	51302069
solution tampon pH 4,01 - 6 x 250 ml	51350018
sachets de tampons pH 7,00 - 30 x 20 ml	51302047
solution tampon pH 7,00 - 6 x 250 ml	51350020
sachets de tampons pH 9,21 - 30 x 20 ml	51302070
solution tampon pH 9,21 - 6 x 250 ml	51350022
sachets de tampons pH 10,01 - 30 x 20 ml	51302079
solution tampon pH 10,00 - 6 x 250 ml	51350024
Arc-en-ciel (une boîte de chaque, 10 x 20 ml, 4,01/7,00/9,21)	51302068
Arc-en-ciel (une boîte de chaque, 10 x 20 ml, 4,01/7,00/10,01)	51302080
Solution standard de conductivité 10 µS/cm, 250 ml	51300169
Solution standard de conductivité 84 µS/cm, 250 ml	51302153
Solution standard de conductivité 500 µS/cm, 250 ml	51300170
Solution standard de conductivité 1 413 µS/cm, 30 x 20 ml	51302049
Solution standard de conductivité 1 413 µS/cm, 6 x 250 ml	51350096
Solution standard de conductivité 12,88 ms/cm, 30 x 20 ml	51302050
Solution standard de conductivité 12,88 ms/cm, 6 x 250 ml	51350098
Comprimés sans oxygène (24 pièces)	51300140

Sondes de pH avec câble fixe	Référence
InLab® Expert Pro-ISM : sonde de pH robuste 3-en-1, tige PEEK, compensation automatique de la température	30014096
Capteurs ISM® avec tête MultiPin™	Référence
InLab® Routine Pro ISM, électrode de pH 3 en 1, tige en verre, ATC, rechargeable	51344055
InLab® Micro Pro ISM, capteur de pH 3 en 1, tige en verre, diamètre de tige 5 mm, ATC, rechargeable	51344163
InLab® Power Pro ISM, électrode de pH 3 en 1, tige en verre, ATC, système de référence pressurisé SteadyForce™	51344211
InLab® Pure Pro ISM, électrode de pH 3 en 1, tige en verre, rodage en verre fixe, ATC, rechargeable	51344172
InLab® Science Pro-ISM, capteur de pH 3 en 1, tige en verre, rodage en verre fixe, ATC, rechargeable	51344072
InLab® Solids Pro ISM, capteur de pH 3 en 1, tige en verre, jonction ouverte, membrane vive, ATC	51344155
Câble pour électrode 1,2 m BNC/RCA MultiPin™	30281896
Câble pour électrode 3 m BNC/RCA MultiPin™	30281897
Sonde ATC, capteur de température	12997876
Sondes de pH numériques ISM® avec fonctions de diagnostics	Référence
InLab® Smart Pro-ISM : sonde de pH 3-en-1, tige en verre, compensation automatique de la température, système de référence pressurisé SteadyForce™	30027775
Câble InLab® Digital, 1,2 m	30027776
Sondes de conductivité avec câble fixe	Référence
InLab® 731-ISM : sonde de conductivité en graphite à 4 électrodes, compensation automatique de la température	30014092
InLab® 741-ISM : sonde de conductivité en acier à 2 électrodes, compensation automatique de la température	30014094
InLab® Trace : sonde haute précision pour faible conductivité, compensation automatique de la température	30014097
Cellule à circulation pour sonde InLab® Trace	30014098
Kit InLab® Trace (sonde et cellule à circulation)	30014099
Sondes polarographiques à oxygène dissous avec câble fixe	Référence
InLab® 605-ISM-2 m	51344611
InLab® 605-ISM-5 m	51344612
InLab® 605-ISM-10 m	51344613
Sondes optiques à oxygène dissous avec câble fixe	Référence
InLab® OptiOx, 1,8 m	51344621
InLab® OptiOx, 5 m	51344622
InLab® OptiOx, 10 m	51344623
Pièces OptiOx	Référence
Bouchon de rechange OptiOx	51344630
Tube d'étalonnage OptiOx	51344631
Protection OptiOx	51344632
Adaptateur DBO OptiOx	51344633

Solutions	Référence
Solution de HCl/pepsine (élimination de la contamination protéique), 1 x 250 ml	51350100
Solution de thiourée (élimination de la contamination au sulfure d'argent), 1 x 250 ml	51350102
Solution de réactivation pour électrodes pH, 1 x 25 mL	51350104
Solution de stockage InLab 1 x 250 mL	30111142

15 Caractéristiques techniques

15.1 SevenExcellence™

Écran TFT couleur		
Interfaces RS-232, USB type A, USB type B, Ethernet		
Conditions ambiantes	Température ambiante	5 °C à 40 °C
	Humidité relative	5 % à 80 % (sans condensation)
	Catégorie de surtension	Classe II
	Niveau de pollution	2
	Champ d'application	Utilisation en intérieur uniquement
	Altitude maximale de fonctionnement	Jusqu'à 2000 m
Dimensions	Largeur	235 mm
	Profondeur	188 mm
	Hauteur	75 mm
Poids	Appareil de base	1 120 g
	1 module	111 à 130 g
Puissance nominale de l'instrument	Tension d'alimentation	12 V $\ddot{=}$
	Consommation électrique	10 W
Puissance nominale de l'adaptateur secteur	Tension secteur	100 - 240 V $\sim \pm 10$ %
	Fréquence d'entrée	50/60 Hz
	Courant d'entrée	0,3 A
	Tension de sortie	12 V $\ddot{=}$
	Courant de sortie	0,84 A
Matériaux	Boîtier	ABS/PC
	Unités d'extension	ABS/PC
	Bras porte-électrode	ABS/PC
	Écran tactile	Verre trempé

15.2 Module pH/mV

Entrées de capteur	Digi	Capteurs numériques Mini-LTW	
	ISFET	Capteurs ISFET Mini-DIN	
	ATC int	Connecteur RCA (Cinch) NTC30k	
	pH	Capteurs mV/pH BNC, impédance $>3 \cdot 10^{12} \Omega$	
Mode pH			
	pH	mV	Température °C
Plage de mesure	-2,000...20,000	$\pm 2\,000,0$	-30,0 à 130,0
Résolution	0,001/0,01/0,1	0,1	0,1
Seuils d'erreur	$\pm 0,002$	$\pm 0,1$ mV (-1 000 à +1 000 mV) $\pm 0,2$ mV ($> \pm 1\,000$ mV)	0,0 à 100,0 °C : $\pm 0,1$ -30,0 à 0,0 °C : $\pm 0,3$ 100,0 à 130,0 °C : $\pm 0,3$
mV relatif	-	Oui	-
Compensation de température	Automatique	-30,0 °C à 130,0 °C	
	Manuel	-30,0 °C à 130,0 °C	
Mode ISFET			
	pH	Température °C	
Plage de mesure	0,000 à 14,000	-30,0 à 130,0	
Résolution	0,001/0,01/0,1 pH	0,1	
Limites d'erreur	$\pm 0,05$ pH	0,0 à 100,0 °C : $\pm 0,1$ -30,0 à 0,0 °C : $\pm 0,3$ 100,0 à 130,0 °C : $\pm 0,3$	

15.3 Module de conductivité

Entrées de capteur	Digi	Capteurs numériques Mini-LTW	
	ATC ext	Connecteur RCA (Cinch) NTC30k ou PT1000	
	Cond	Sondes de conductivité Mini-DIN	
Mode de conductivité	Plage de mesures	0,001 à 999 999 $\mu\text{S/cm}$	
		0,001 à 2 000 mS/cm	
		0,001 à 200 S/m	
		0,001 à 200 000 mS/m	
		0,1 à 999 999 $\mu\text{S/m}$	
	Résolution	0,001 à 1 $\mu\text{S/cm}$, mS/cm	
	Tolérances	0,0001 à 0,1 S/m , $\mu\text{S/m}$, mS/m	
		$\pm 0,5\%$ de la valeur mesurée	
Mode TDS	Plage de mesures	0,001 à 1 000 ppm, g/L	
		0,001 à 999 999 mg/L, ppm	
		Facteur TDS	0,00 à 10,00
		Résolution	0,0001 à 1 ppm, g/L
		Tolérances	0,001 à 1 mg/L, ppm
		$\pm 0,5\%$ de la valeur mesurée	
Mode Salinité	Plage de mesures	0,0 à 80 psu, ppm	
		Résolution	0,01 à 0,1 psu, ppm
		Tolérances	$\pm 0,5\%$ de la valeur mesurée
Mode Résistivité	Plage de mesures	0,01 à 100 $\text{M}\Omega\cdot\text{cm}$	
		0,01 à 999 999 $\Omega\cdot\text{cm}$	
		Résolution	0,0001 à 1 $\text{M}\Omega\cdot\text{cm}$
			0,01 à 1 $\Omega\cdot\text{cm}$
		Tolérances	$\pm 0,5\%$ de la valeur mesurée
Capture de la température	Compensation de la température	Automatique : -30 °C à 130 °C	
		Manuelle : -30 °C à 130 °C	
		Tolérances	0,0 à 100,0 °C : $\pm 0,1$ -30,0 à 0,0 °C : $\pm 0,3$ 100,0 à 130,0 °C : $\pm 0,3$

15.4 Module pH/ion

Entrées de capteur Digi	Capteurs numériques Mini-LTW		
	ATC ext	Connecteur RCA (Cinch) NTC30k ou PT1000	
	ref	Électrode de référence	
	ATC int	Connecteur RCA (Cinch) NTC30k	
	pH	Capteurs mV/pH BNC, Impédance $>3 \cdot 10^{12} \Omega$	
Mode Ion			
	Ion	Température °C	
Plage de mesure	0 à 999 999 mg/L, ppm	-30,0 à 130,0	
	0 à 100 mol/L, %		
	0 à 100 000 mmol/L		
	-2,000 à 20,000 pX		
Résolution	0,001...1 mg/L, ppm, mmol/L, pX	0,1	
	0,0001 à 100 mol/L, %		
Tolérances	$\pm 0,5$ % de la valeur mesurée	0,0 à 100,0 °C : $\pm 0,1$	
		-30,0 à 0,0 °C : $\pm 0,3$	
		100,0 à 130,0 °C : $\pm 0,3$	
Mode pH			
	pH	mV	Température °C
Plage de mesure	-2 000...20 000	$\pm 2 000,0$	-30,0 à 130,0
	Résolution 0,001/0,01/0,1	0,1	0,1
Limites d'erreur	$\pm 0,002$	$\pm 0,1$	0,0 à 100,0 °C : $\pm 0,1$
			-30,0 à 0,0 °C : $\pm 0,3$
			100,0 à 130,0 °C : $\pm 0,3$
mV relatif -		Oui	-
Correction de température	Automatique	-30,0 °C à 130,0 °C	
	Manuelle	-30,0 °C à 130,0 °C	

15.5 Module OD/DBO

Entrées de capteur Digi	ATC ext	Capteurs numériques Mini-LTW
	ATC int	Connecteur RCA (Cinch) NTC30k ou PT1000
	DO	Connecteur RCA (Cinch) NTC22k
		Capteurs d'oxygène dissous BNC
Oxygène dissous		
	Capteur optique (numérique)	Capteur polarographique (analogique)
Plage de mesure	0,000 à 50 mg/L (ppm)	de 0,000 à 99 mg/l (ppm)
Résolution	0,001/0,01/0,1	0,001/0,01/0,1
Limites d'erreur	± 0,1 mg/L de 0 à 8 ± 0,2 mg/L de 8 à 20 ± 10 % de 20 à 50	± 0,5 %
Unités	mg/L, ppm	mg/L, ppm
Saturation en oxygène dissous		
	Capteur optique (numérique)	Capteur polarographique (analogique)
Plage de mesure	0,0 à 500 %	0,0 à 600 %
Résolution	0,0001/0,001/0,01/0,1	0,0001/0,001/0,01/0,1
Température		
	Capteur optique (numérique)	Capteur polarographique (analogique)
Plage de mesure	0,0 °C à 50,0 °C	0,0 °C à 60,0 °C
Résolution	0,1 °C	0,1 °C
Limites d'erreur	± 0,1 °C	± 0,1 °C
Pression		
	Capteur optique (numérique)	Capteur polarographique (analogique)
Plage de mesure	500 à 1 100 mbar	500 à 1 100 mbar
Résolution	1	1
Limites d'erreur	± 1 mbar	± 1 mbar
Général		
	Capteur optique (numérique)	Capteur polarographique (analogique)
Points d'étalonnage	2	2
Compensation de la pression	automatique/manuelle	automatique/manuelle
Unités de pression	mbar, hPa, mmHg, atm	mbar, hPa, mmHg, atm

16 Annexe

16.1 Tampons et étalons prédéfinis

Jeux de tampons

METTLER TOLEDO Europe (réf. 25 °C)

T [°C]	2.00	4.01	7.00	9.21	11.00
0.0	2.03	4.01	7.12	9.52	11.90
5.0	2.02	4.01	7.09	9.45	11.72
10.0	2.01	4.00	7.06	9.38	11.54
15.0	2.00	4.00	7.04	9.32	11.36
20.0	2.00	4.00	7.02	9.26	11.18
25.0	2.00	4.01	7.00	9.21	11.00
30.0	1.99	4.01	6.99	9.16	10.82
35.0	1.99	4.02	6.98	9.11	10.64
40.0	1.98	4.03	6.97	9.06	10.46
45.0	1.98	4.04	6.97	9.03	10.28
50.0	1.98	4.06	6.97	8.99	10.10
55.0	1.98	4.08	6.98	8.96	-
60.0	1.98	4.10	6.98	8.93	-
65.0	1.98	4.13	6.99	-	-
70.0	1.99	4.16	7.00	8.88	-
75.0	1.99	4.19	7.02	-	-
80.0	2.00	4.22	7.04	8.83	-
85.0	2.00	4.26	7.06	-	-
90.0	2.00	4.30	7.09	8.79	-
95.0	2.00	4.35	7.12	8.77	-

METTLER TOLEDO USA (réf. 25 °C)

T [°C]	1.68	4.01	7.00	10.01
0.0	1.67	4.01	7.12	10.32
5.0	1.67	4.01	7.09	10.25
10.0	1.67	4.00	7.06	10.18
15.0	1.67	4.00	7.04	10.12
20.0	1.68	4.00	7.02	10.06
25.0	1.68	4.01	7.00	10.01
30.0	1.68	4.01	6.99	9.97
35.0	1.69	4.02	6.98	9.93
40.0	1.69	4.03	6.97	9.89
45.0	1.70	4.04	6.97	9.86
50.0	1.71	4.06	6.97	9.83
55.0	1.72	4.08	6.98	-
60.0	1.72	4.10	6.98	-
65.0	-	4.13	6.99	-
70.0	1.74	4.16	7.00	-
75.0	-	4.19	7.02	-
80.0	1.77	4.22	7.04	-
85.0	-	4.26	7.06	-
90.0	1.79	4.30	7.09	-
95.0	1.81	4.35	7.12	-

Tampons de vérification METTLER TOLEDO (réf. 25 °C)

T [°C]	5.00	8.00
0.0	5.04	8.07
5.0	5.03	8.06
10.0	5.02	8.07
15.0	5.01	8.04
20.0	5.00	8.02
25.0	5.00	8.00
30.0	5.01	7.98
35.0	5.01	7.95
40.0	5.03	7.94
45.0	5.05	7.91
50.0	5.06	7.90
55.0	5.08	7.89
60.0	5.11	7.86
65.0	5.14	7.88
70.0	5.17	7.87
75.0	5.20	7.86
80.0	5.23	7.85
85.0	5.26	7.86
90.0	5.29	7.87
95.0	5.32	7.87

MERCK (réf. 20 °C)

T [°C]	2.00	4.00	7.00	9.00	12.00
5.0	2.01	4.05	7.07	9.16	12.41
10.0	2.01	4.03	7.05	9.11	12.26
15.0	2.00	4.02	7.02	9.05	12.10
20.0	2.00	4.00	7.00	9.00	12.00
25.0	2.00	3.99	6.98	8.95	11.88
30.0	2.00	3.98	6.98	8.91	11.72
35.0	2.00	3.98	6.96	8.88	11.67
40.0	2.00	3.98	6.95	8.85	11.54
45.0	2.00	3.98	6.95	8.82	11.44
50.0	2.00	3.98	6.95	8.79	11.33

DIN(19266)/NIST (réf. 25 °C)

T [°C]	1.679	4.005	6.865	9.180	12.454
0.0	1.666	4.000	6.984	9.464	-
5.0	1.668	3.998	6.951	9.395	13.207
10.0	1.670	3.997	6.923	9.332	13.003
15.0	1.672	3.998	6.900	9.276	12.810
20.0	1.675	4.000	6.881	9.225	12.627
25.0	1.679	4.005	6.865	9.180	12.454
30.0	1.683	4.011	6.853	9.139	12.289
35.0	1.688	4.018	6.844	9.102	12.133
37.0	-	4.022	6.841	9.088	-
38.0	1.691	-	-	-	12.043
40.0	1.694	4.027	6.838	9.068	11.984
45.0	-	-	-	-	11.841
50.0	1.707	4.050	6.833	9.011	11.705

DIN (19267) (réf. 25 °C)

T [°C]	1.09	4.65	6.79	9.23	12.75
0.0	1.08	4.67	6.86	9.48	-
10.0	1.09	4.66	6.84	9.37	13.37
20.0	1.09	4.65	6.80	9.27	12.96
25.0	1.09	4.65	6.79	9.23	12.75
30.0	1.10	4.65	6.78	9.18	12.61
40.0	1.10	4.66	6.76	9.09	12.29
50.0	1.11	4.68	6.76	9.00	11.98
60.0	1.11	4.70	6.76	8.92	11.69
70.0	1.11	4.72	6.76	8.88	11.43
80.0	1.12	4.75	6.78	8.85	11.19
90.0	1.13	4.79	6.80	8.82	10.99

JJG119 (chinois) (réf. 25 °C)

T [°C]	1.680	4.003	6.864	9.182	12.460
0.0	1.668	4.006	6.981	-	13.416
5.0	1.669	3.999	6.949	9.391	13.210
10.0	1.671	3.996	6.921	9.330	13.011
15.0	1.673	3.996	6.898	9.276	12.820
20.0	1.676	3.998	6.879	9.226	12.637
25.0	1.680	4.003	6.864	9.182	12.460
30.0	1.684	4.010	6.852	9.142	12.292
35.0	1.688	4.019	6.844	9.105	12.130
37.0	1.694	4.022	6.839	-	12.069
40.0	1.694	4.029	6.838	9.072	11.975
45.0	1.700	4.042	6.834	9.042	11.828
50.0	1.706	4.055	6.833	9.015	11.697
55.0	1.713	4.070	6.834	8.990	11.553
60.0	1.721	4.087	6.837	8.968	11.426
70.0	1.739	4.122	6.847	8.926	-
80.0	1.759	4.161	6.862	8.890	-
90.0	1.782	4.203	6.881	8.856	-
95.0	1.795	4.224	6.891	8.839	-

Technique (réf. 25 °C)

T [°C]	2.00	4.01	7.00	10.00
0.0	2.03	4.01	7.12	-
5.0	2.02	4.01	7.09	10.65
10.0	2.01	4.00	7.06	10.39
15.0	2.00	4.00	7.04	10.26
20.0	2.00	4.00	7.02	10.13
25.0	2.00	4.01	7.00	10.00
30.0	1.99	4.01	6.99	9.87
35.0	1.99	4.02	6.98	9.74
40.0	1.98	4.03	6.97	9.61
45.0	1.98	4.04	6.97	9.48
50.0	1.98	4.06	6.97	9.35
55.0	1.98	4.08	6.98	-
60.0	1.98	4.10	6.98	-
65.0	1.98	4.13	6.99	-
70.0	1.99	4.16	7.00	-
75.0	1.99	4.19	7.02	-
80.0	2.00	4.22	7.04	-
85.0	2.00	4.26	7.06	-
90.0	2.00	4.30	7.09	-
95.0	2.00	4.35	7.12	-

JIS Z 8802 (japonais) (réf. 25 °C)

T [°C]	1.679	4.008	6.865	9.180
5.0	1.668	3.999	6.951	9.395
10.0	1.670	3.998	6.923	9.332
15.0	1.672	3.999	6.900	9.276
20.0	1.675	4.002	6.881	9.225
25.0	1.679	4.008	6.865	9.180
30.0	1.683	4.015	6.853	9.139
35.0	1.688	4.024	6.844	9.102
40.0	1.694	4.035	6.838	9.068
45.0	1.700	4.047	6.834	9.038
50.0	1.707	4.060	6.833	9.011

Groupes d'étalons**International (réf. 25 °C)**

T [°C]	10 µS/cm	84 µS/cm	500 µS/cm	1413 µS/cm	12.88 mS/cm
5.0	6.13	53.02	315.3	896	8.22
10.0	7.10	60.34	359.6	1020	9.33
15.0	7.95	67.61	402.9	1147	10.48
16.0	8.15	69.25	-	-	-
17.0	8.36	70.89	-	-	-
18.0	8.56	72.52	-	-	-
19.0	8.77	74.16	-	-	-
20.0	8.97	75.80	451.5	1278	11.67
21.0	9.18	77.44	-	-	-
22.0	9.38	79.08	-	-	-
23.0	9.59	80.72	-	-	-
24.0	9.79	82.36	-	-	-
25.0	10.00	84.00	500.0	1413	12.88
30.0	11.03	92.19	548.5	1552	14.12
35.0	12.14	100.92	602.5	1696	15.39
40.0	13.29	109.21	-	-	-
45.0	14.44	118.05	-	-	-
50.0	15.55	126.80	-	-	-

Chinois (réf. 25 °C)

T [°C]	146.5 µS/cm	1408 µS/cm	12.85 mS/cm	111.3 mS/cm
15.0	118.5	1141.4	10.455	92.12
18.0	126.7	1220.0	11.163	97.80
20.0	132.2	1273.7	11.644	101.70
25.0	146.5	1408.3	12.852	111.31
35.0	176.5	1687.6	15.353	131.10

Étalons japonais (réf. 20 °C)

T [°C]	1330 µS/cm	133.0 µS/cm	26.6 µS/cm
0.0	771.40	77.14	15.428
5.0	911.05	91.11	18.221
10.0	1050.70	105.07	21.014
15.0	1190.35	119.04	23.807
20.0	1330.00	133.00	26.600
25.0	1469.65	146.97	29.393
30.0	1609.30	160.93	32.186
35.0	1748.95	174.90	34.979

NaCl saturé (réf. 25 °C)

T [°C]	251.3 mS/cm
5.0	155.5
10.0	177.9
15.0	201.5
20.0	226.0
25.0	251.3
30.0	277.4
35.0	304.1

METTLER TOLEDO ION (réf. 25 °C)

T [°C]	0.1 mg/L	1 mg/L	10 mg/L	100 mg/L	1000 mg/L
20.0	0.1	1	10	100	1000
25.0	0.1	1	10	100	1000
30.0	0.1	1	10	100	1000

16.2 Tables METTLER TOLEDO

METTLER TOLEDO Europe (réf. 25 °C)

T [°C]	2.00	4.01	7.00	9.21	11.00
0.0	2.03	4.01	7.12	9.52	11.90
5.0	2.02	4.01	7.09	9.45	11.72
10.0	2.01	4.00	7.06	9.38	11.54
15.0	2.00	4.00	7.04	9.32	11.36
20.0	2.00	4.00	7.02	9.26	11.18
25.0	2.00	4.01	7.00	9.21	11.00
30.0	1.99	4.01	6.99	9.16	10.82
35.0	1.99	4.02	6.98	9.11	10.64
40.0	1.98	4.03	6.97	9.06	10.46
45.0	1.98	4.04	6.97	9.03	10.28
50.0	1.98	4.06	6.97	8.99	10.10
55.0	1.98	4.08	6.98	8.96	-
60.0	1.98	4.10	6.98	8.93	-
65.0	1.98	4.13	6.99	-	-
70.0	1.99	4.16	7.00	8.88	-
75.0	1.99	4.19	7.02	-	-
80.0	2.00	4.22	7.04	8.83	-
85.0	2.00	4.26	7.06	-	-
90.0	2.00	4.30	7.09	8.79	-
95.0	2.00	4.35	7.12	8.77	-

Eau purifiée (EP/Ch.P.)

T [°C]	µS/cm	T [°C]	µS/cm
0	2.4	60	8.1
10	3.6	70	9.1
20	4.3	75	9.7
25	5.1	80	9.7
30	5.4	90	9.7
40	6.5	100	10.2
50	7.1		

USP645 Stage 1

T [°C]	µS/cm	T [°C]	µS/cm
0	0.6	54.99	1.9
4.999	0.6	55	2.1
5	0.8	59.99	2.1
9.999	0.8	60	2.2
10	0.9	64.99	2.2
14.99	0.9	64	2.4
15	1.0	69.99	2.4
19.99	1.0	70	2.5
20	1.1	74.99	2.5
24.99	1.1	75	2.7
25	1.3	79.99	2.7
29.99	1.3	80	2.7
30	1.4	84.99	2.7
34.99	1.4	85	2.7
35	1.5	89.99	2.7
39.99	1.5	90	2.7
40	1.7	94.99	2.7
44.99	1.7	95	2.9
45	1.8	99.99	2.9
49.99	1.8	100	3.1
50	1.9		

Water for Injection Stage 1

T [°C]	µS/cm	T [°C]	µS/cm
0	0.6	54.99	1.9
4.999	0.6	55	2.1
5	0.8	59.99	2.1
9.999	0.8	60	2.2
10	0.9	64.99	2.2
14.99	0.9	64	2.4
15	1.0	69.99	2.4
19.99	1.0	70	2.5
20	1.1	74.99	2.5
24.99	1.1	75	2.7
25	1.3	79.99	2.7
29.99	1.3	80	2.7
30	1.4	84.99	2.7
34.99	1.4	85	2.7
35	1.5	89.99	2.7
39.99	1.5	90	2.7
40	1.7	94.99	2.7
44.99	1.7	95	2.9
45	1.8	99.99	2.9
49.99	1.8	100	3.1
50	1.9		

Water for Injection Stage 3

T [°C]	µS/cm	T [°C]	µS/cm
5.0	4.7	6.1	2.4
5.1	4.1	6.2	2.5
5.2	3.6	6.3	2.4
5.3	3.3	6.4	2.3
5.4	3.0	6.5	2.2
5.5	2.8	6.6	2.1
5.6	2.6	6.7	2.6
5.7	2.5	6.8	3.1
5.8	2.4	6.9	3.8
5.9	2.4	7.0	4.6
6.0	2.4		

Index

A

Actions à l'expiration des capteurs	42
AddToHome	61, 108
Affichage en ligne	119
Barre de navigation	119
Barre de titre	119
Champs de données	119
Agitateur	31
Analyse	
Démarrer	49
Terminer	56
Analysis and resources behaviour	
Analysis sequence settings	42
Analysis sequence settings	42
Automatisation	19, 28, 29

B

Barre de navigation	119
Barre de titre	119
Bip	34
Bouton	
AddToHome	61, 108
Étalonner	49
Infos	118
Lire	49
Tâches	118
Bouton Infos	118
Bouton Tâche	118
État	118

C

Capteurs	
Ajouter	26
Champs de données	119
Claviers	35
Clé USB	30
Comportement des analyses et des ressources	
Actions à l'expiration des capteurs	42
Condition	
Formula syntax	114
Method functions	114
Configuration	
Maintenance et entretien	46
Méthodes	58
Paramètres de communication	31
Paramètres réseau	32
Séries	108
Tables	43
contrat de licence utilisateur final	5

Copie de mémoire	46
------------------	----

D

Date/Heure	36
Démarrer la méthode/série	
Après édition	55
Démarrer une analyse	
À partir de l'écran d'accueil	55
À partir du module, étalonnage	49
Éditeur de séries/méthodes	49
Étalonnage direct	49
Étalonner	49
Lire	49
Raccourci	49
Déroulement d'analyse	
Erreurs	56
Directives de compte	39
Données	
Importer/Exporter une copie de mémoire	46
Analyse	112
Importer/Exporter des méthodes	46
Importer/Exporter des séries	46
Importer/Exporter des tampons et des étalons	46
Importer/Exporter la gestion des utilisateurs	46
Données d'analyse	
Aperçu	112, 113
Imprimer	112, 113
Supprimer	112
Données)	
Importer/Exporter un fichier journal	46

E

Échantillon	
Modèle de test de capteur	75
Modèle d'étalonnage	73
Modèle par incréments	74
Échec	57
Écran	33
Écran d'enregistrement	39
Électrodes	48
Actions à l'expiration des capteurs, configuration	42
Historique d'étalonnage	48
Installation	26
Liste des électrodes	48
Modifier	28
Paramètres de capteur	48
Supprimer	28
En-tête et pied de page	37
Erreur	56

Erreur avec interruption	56	Lecteur d'empreinte digitale	30
Erreur critique	56	licences tierces	5
Erreurs	56	Liste d'analyses	111
Étalonnage		Supprimer	112
Modèle d'étalonnage	83	Liste des tâches	
Étalonnage direct	49	Déplacer une tâche	119
Paramètres de module	49	Supprimer des tâches	119
Paramètres d'étalonnage	50	Supprimer une tâche	119
Paramètres généraux	50	Logiciel PC LabX	31
F		M	
Fichiers d'attribution en accès libre	5	Maintenance & service settings	21
firmware		Maintenance and service	
contrat de licence utilisateur final	5	Service MT	46
Formula syntax	114	Maintenance et entretien	46
Available symbols	114	Exporter, Données	46
BOD calculations	115	Importer, Données	46
Comparison operators	115	Mise à jour	47
General	114	Progiciel	47
Logical operators	115	Restaurer les réglages usine	47
Mathematical formulas	115	Matériel	
Mathematical operators	115	Installation	25
G		Mesure	
Gestion des utilisateurs	38	État	111
Directives de compte	39	Résultats	112
Utilisateur	38	Mesure directe	52
H		Paramètres de mesure	53
Historique de calibrage		Paramètres de module	52
Afficher	28	Paramètres généraux	52
Imprimer	28	Méthodes	58
Historique d'étalonnage	48	Configuration	58
I		Créer	59
Identification	36	Créer, avec des méthodes METTLER TOLEDO	60
Imprimante	30	Créer, avec des modèles de méthode	60
Information	118	Méthodes METTLER TOLEDO	59
Informations liées à la sécurité	6	Méthodes METTLER TOLEDO, utiliser	59
InMotion	29	Modèle de mesure	68
L		Modifier	61
LabX	20	Supprimer	66
Lancer la méthode/série		METTLER TOLEDO tables	43
Depuis la liste de méthodes/séries	55	Mise à jour	47
Via raccourci/raccourci direct	55	Mise au rebut	121
Lancer l'analyse		Mode de fonctionnement	43
Depuis le module, Mesure	52	Modèle de test de capteur	
Mesure directe	52	Échantillon	75
Méthode/Série	55	Test de capteur	89
Langue	33	Modèle d'étalonnage	
Lecteur de codes-barres	31	Échantillon	73
		Étalonnage	83

Modèle par incréments			
Échantillon		74	
Par incréments		88	
O			
Oxygène dissous		49, 68	
P			
Par incréments			
Modèle par incréments		88	
Paramètres de gestion des utilisateurs		39	
Paramètres de mesure		53	
Paramètres de module		49, 52	
Paramètres d'étalonnage		50	
Paramètres généraux		50, 52	
Comportement des analyses et des ressources		41	
Paramètres globaux			
Configuration		35	
Propriétés physiques		42	
Système		35	
Paramètres réseau		32	
Paramètres utilisateur			
Bip		34	
Claviers		35	
Configuration		33	
Écran		33	
Langue		33	
Raccourcis		34	
Passeur d'échantillons InMotion		19	
Passeur d'échantillons Rondolino		19	
Périphériques			
Agitateur		31	
Clé USB		30	
Configuration		29	
Imprimante		30	
Lecteur de codes-barres		31	
Lecteur d'empreinte digitale		30	
Plug & Play			
Clé USB		30	
Rondolino		28	
Plug and Play			
Agitateur		31	
Pression		49, 68	
Pression barométrique		49, 68	
progiciel		47	
Fichiers d'attribution en accès libre		5	
licences tierces		5	
Propriétés physiques		42	
R			
Raccourcis		34	
Créer, méthodes		61	
Créer, série		108	
Modifier		34	
Supprimer		35	
Raccourcis directs		34	
Créer, méthodes		61	
Créer, série		108	
Restaurer les réglages usine		47	
Résultats		111	
Mesure, état		111	
Résultats de mesure		112	
Rondolino		28	
S			
Série			
Changer d'ID d'échantillon		109	
Insérer des échantillons		109	
Statistiques		112	
Supprimer l'échantillon		109	
Supprimer une série		110	
Séries		108	
Configuration		108	
Modifier		109	
Service MT		46	
Délai de maintenance, configurer		46	
Setup			
Buffers and standards		21	
Global settings		21	
Hardware		21	
Maintenance and service		21	
Tables		21	
User settings		21	
Statistiques		112	
symbole		5	
Avertissement		6	
symbole d'avertissement		6	
Système		35	
Date/Heure		36	
Gestion des utilisateurs		38	
Identification		36	
T			
Tableaux			
Défini par l'utilisateur		44	
Tables		43	
Défini par l'utilisateur, créer		44	
Défini par l'utilisateur, modifier		45	
Défini par l'utilisateur, modifier des valeurs		45	

Défini par l'utilisateur, saisir des données	44
Défini par l'utilisateur, supprimer	46
Défini par l'utilisateur, supprimer des valeurs	45
Predefined	43
Tâche	
Afficher la fonction de méthode	118
Arrêter	119
Reprendre	119
Tâches	118
Tampons et étalons	
Configuration	21
Créer des jeux et des groupes	22
Modifier des jeux et des groupes	24
Modifier le nom	25
Personnalisables par l'utilisateur	22
Prédéfinis	21
Sélectionnez les valeurs des groupes de tampons pré-définis.	23
Sélectionnez valeur, conductivité.	24
Sélectionnez valeur, ion.	24
Sélectionnez valeur, pH.	23
Supprimer des jeux et des groupes	25
Supprimer des valeurs	25
Test de capteur	
Modèle de test de capteur	89
Type de dysfonctionnement	
Échec	57
Erreur	56
Erreur avec interruption	56
Erreur critique	56
Types de méthode	58
U	
Utilisateur	38
Affecter des droits	38
Droits utilisateur	41
Groupes d'utilisateurs	41
Liste des utilisateur	38
Modifier	39
Saisir	38
Supprimer	39

Pour assurer l'avenir de vos produits:

Le service après-vente METTLER TOLEDO vous garantit pendant des années leur qualité, leur précision de mesure et le maintien de leur valeur.

Veillez vous informer au sujet de nos propositions de service après-vente attractives.

www.mt.com/phlab

Pour plus d'informations

Mettler-Toledo GmbH

Im Langacher 44
8606 Greifensee, Switzerland
Tel. +41 22 567 53 22
Fax +41 22 567 53 23
www.mt.com/contact

Sous réserve de modifications techniques.

© Mettler-Toledo GmbH 03/2021
30034459H fr



30034459