



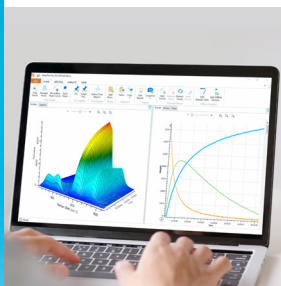
简化Raman

配备iC Raman的ReactRaman可轻松完成从数据采集到分析的整个流程，帮助实验室实现成分分析。自动参数选择可实现准确的数据采集，使科研人员能够获得可靠的结果。分析结果正确可靠，适用于所有过程和用户。



结构紧凑，性能优异

性能优于同类产品，包装设计小巧，可以叠放，具有良好稳定性和灵敏度。可部署在实验室的任何位置，以便进行批量或流动处理。采用一个性能稳健的连接器，可保障固有的安全性实现可靠测量。



包含大量信息的实验

使用行业标准iC软件进行反应分析，可以快速简便地采集和分析数据。iC软件无缝整合了多个正交数据流，从而与过程变量建立连接，实现对过程的全面了解。



共享专业知识

ReactRaman 802L内置了全球数千种过程分析技术 (PAT) 设置，应用时间达到四十年。我们的全球专家支持团队致力于随时通过面对面或虚拟形式的培训和应用开发确保用户取得成功。



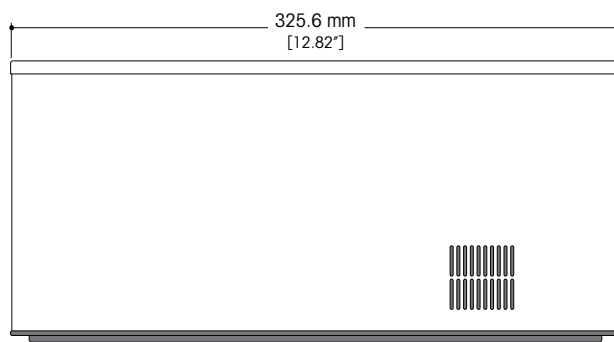
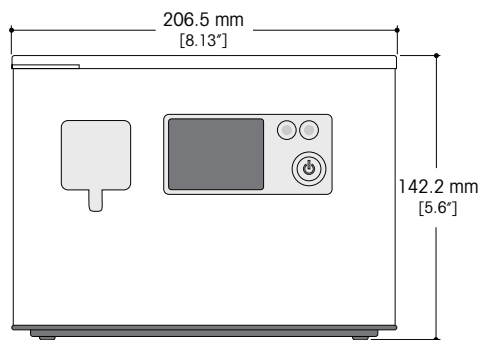
ReactRaman™ 802L

配备iC Raman软件的ReactRaman可以引导用户通过原位实时含量分析，获取高质量的反应信息。无论是监测结晶过程中的多晶型转变、研究反应动力学，还是研究下游生物过程变量，ReactRaman均能帮助深入了解关键反应组分的作用和限值，从而帮助科研人员快速做出明智的决策。高性能质谱仪配以直观的集成式软件平台，可确保能够从每一次实验中获得优质可靠的反应信息。

增进过程了解 通过实时原位分析

技术数据: 光谱仪

光谱范围	150至3,400 cm^{-1}
激发波长	785 nm
激发功率	最大400 mW (探头尖端处); 软件可选设置
检测器	深冷CCD
探头连接	SmartConnect™
工作温度范围	5°C至35°C [40°F至95°F]
重量	7.3 kg [16 lb]
激光产品分类	3B类激光产品; 符合EN/IEC 60825-1、 21 CFR 1040.10和1040.11的规定
认证	MET-C/美国标准: EN/IEC 61010-1、CSA C22.2 No. 61010-1、EN/IEC 61326、符合 FCC规则第15部分对A类数字设备的限制
电源	100至240 VAC, 50/60 Hz, 2.5 A



技术数据: 取样技术

	可更换					固定
探头液接材料	标准浸没式探头	50 μL 流通池 光学装置	50 μL 流通池 光学装置	8 mm非接触式 光学装置	47 mm非接触式 光学装置	加长浸没式探头
	C-22, 蓝宝石, 黄金密封	C-22, 蓝宝石, PTFE密封	C-22, 蓝宝石, PTFE密封	SS316, 蓝宝石	SS316, 蓝宝石	C-22, 蓝宝石, 黄金 密封
取样规格	长度: 305 mm [12 in]	体积: 50 μL	体积: 50 μL	工作距离: 8 mm	工作距离: 47 mm	长度: 432 mm [17 in]
探头直径	9.5 mm [0.375 in]	螺纹: UNF 1/4"-28	螺纹: 1/8" Swagelok®	9.5 mm [0.375 in]	25.4 mm [1 in]	9.5 mm [0.375 in]
温度范围	-40°C至300°C	-40°C至200°C	-40°C至200°C	0°C至100°C	0°C至100°C	-40°C至300°C
额定压力	206 bar [3,000 psi]	170 bar [2500 psi]	170 bar [2500 psi]	环境条件	环境条件	206 bar [3,000 psi]
探头光纤长度	1.8 m [6 ft]					1.8 m [6 ft]
SmartConnect™探头接口配置集成式激光联锁和电子验证功能						

可根据要求提供定制配置

www.mt.com/ReactRaman

了解更多信息

METTLER TOLEDO Group

自动化反应器与原位分析
本地联系方式: www.mt.com/contacts

如有技术更改, 恕不另行通知
© 07/2023 METTLER TOLEDO保留所有权利