

# Pesage de palettes simple et précis

## Robuste, rapide et facile à utiliser



### Poignée multifonction ergonomique

- Facile à soulever
- Facile à déplacer
- Facile à peser



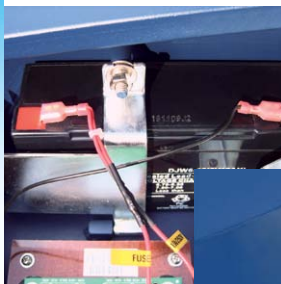
### Roue pivotante

- Conduite sans effort
- Pilotage facile même sur des surfaces irrégulières



### Terminal

- Grand écran LCD 7 chiffres
- Faible consommation et arrêt automatique
- 5 touches standard plus 2 touches de fonction programmables



### Batterie

- 6 V CC, 10 Ah
- Autonomie : 95 heures
- Temps de charge : 8-12 h



### Pèse-palette mobile BTA231

Pesage de palettes simple et précis

La solution portable alimentée par batterie pour peser les palettes en un seul geste. Le pèse-palette mobile BTA231 est la solution parfaite pour un pesage rapide et précis dans les applications industrielles et logistiques.

Caractéristiques techniques

## Pèse-palette mobile BTA231

### Affichage

Écran LCD lumineux 7 chiffres  
40 mm

### Capacité

2 000 kg

### Précision

Écart maximum de 0,1 %  
par rapport à la plage de  
mesures

### Résolution d'écran (d)

1 kg

### Écran tactile

Écran tactile 6 fonctions

### Batterie avec chargeur

6 V CC, 10 Ah  
Autonomie de 95 heures  
Temps de charge entre 8 et  
12 heures

### Capacité du capteur de pesage

1 tonne x 4, 2mV/V

### Hauteur de soulèvement

115 mm

### Hauteur de la fourche

Position abaissée : 75 mm  
Position relevée : 200 mm

### Longueur de la fourche

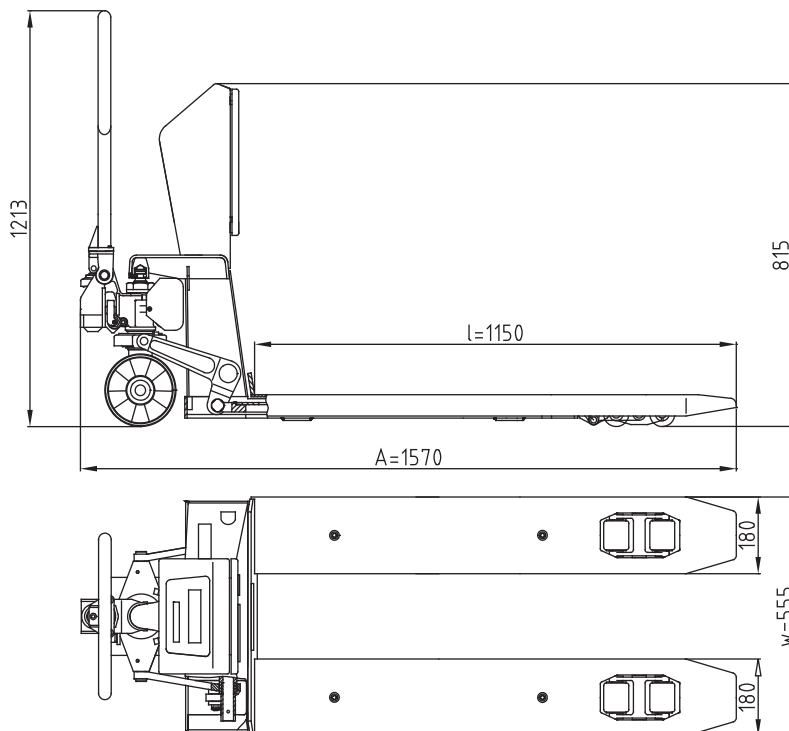
1 150 mm

### Largeur de fourche unique

180 mm

### Température de fonctionnement

-10 °C à +40 °C  
< 85 % d'humidité



### Construction pèse-palette

Acier doux

### Pèse-palette mobile

Élément	Modèle	Capacité [t]	Résolution d'écran [kg]	Dimensions de la fourche (l x L) [mm]	Longueur A [mm]	Informations sur la livraison			
						Longueur [mm]	Largeur [mm]	Hauteur [mm]	Poids [kg]
30217454	BTA231-555E	2	1	555 x 1220	1570	1720	625	995	200

#### France

Mettler-Toledo SAS  
18/20 avenue de la Pépinière  
78220 Viroflay  
Tél. +33 1 30 97 17 17  
Fax +33 1 30 97 16 16

#### Belgique

N.V. Mettler-Toledo S.A.  
Leuvensesteenweg 384  
1932 Zaventem  
Tél. +32 2 334 02 11  
Fax +32 2 334 03 34  
contact.be@mt.com

#### Suisse

Mettler-Toledo (Suisse) GmbH  
Im Langacher 44  
8606 Greifensee  
Tél. +41 44 944 45 45  
Fax +41 44 944 45 10