

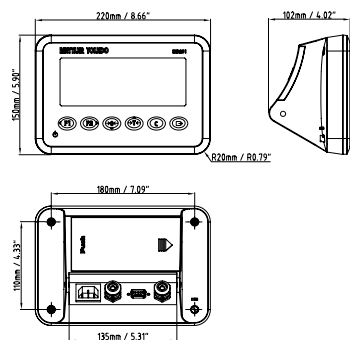
## Технические характеристики



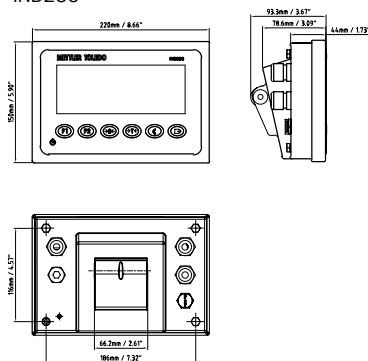
<b>Терминал</b>	<b>IND231</b>	<b>IND236</b>
<b>Габаритные размеры (В x Ш x Г)</b>	220 x 150 x 102 (мм) / 8,66 x 5,90 x 4,02 (дюйм)	220 x 150 x 93,3 (мм) / 8,66 x 5,90 x 3,67 (дюйм)
<b>Материал конструкции</b>	Пластик	Нержавеющая сталь
<b>Установка</b>	Устанавливается на стене, на рабочем столе или колонне с помощью прилагаемого монтажного кронштейна с регулируемым углом	
<b>Электропитание</b>	Шесть батареек типа «AA» или перезаряжаемый никель-металлгидридный аккумулятор	Перезаряжаемый никель-металлгидридный аккумулятор
<b>Условия эксплуатации</b>	От -10°С до +40°С (от 14°F до 104°F), относительная влажность от 10% до 95%, без конденсации	
<b>Степень защиты</b>	IP54	IP66/IP67
<b>Дисплей</b>	Высота показаний 40 мм, 7-разрядный 7-сегментный ЖК-дисплей с белой подсветкой	
<b>Интерфейс весов</b>	Одни аналоговые весы	
<b>Датчик веса</b>	Датчики веса до 4 350 Ом, возбуждение 5 В	
<b>Единицы измерения</b>	г, кг, фунт, унция	
<b>Клавиатура</b>	Семь функциональных клавиш: Ноль, Тара, Сброс, Вкл/Выкл, Печать, F1 и F2 (настраиваемые)	
<b>Возможности подключения</b>	Стандарт: COM1 RS232 Опция: COM2 изолированный RS232/RS422/RS485 COM2 устройство USB для подключения к ПК COM2 цифровой вход/выход: 2 входа/4 выхода	
<b>Режимы взвешивания</b>	Обычное взвешивание, X10, дата и время, взвешивание животных, подсчет с учетом СМП, контрольное взвешивание для определения перевеса/недовеса с базой данных на 10 записей, накопление, выносное табло	
<b>Сертификаты</b>	Класс III: OIML 6000e, NTEP 10 000d, CMC 6000e, CE, cULus	
<b>Принадлежности</b>	Кронштейн для крепления на рабочем столе, защитный чехол для терминала	

## Габаритные размеры (мм/дюйм)

IND231



IND236



[www.mt.com/IND231-IND236](http://www.mt.com/IND231-IND236)

Дополнительная информация



### МЕТТАЕР ТОЛЕДО СНГ

101000 Россия, Москва,  
Сретенский бульвар, 6/1,  
офис 6  
Тел.: (495) 651-98-86  
Факс: (495) 621-78-68  
E-mail: [inforus@mt.com](mailto:inforus@mt.com)

Возможны технические изменения  
© 06/2013 Mettler-Toldeo AG  
Отпечатано в Китайской Народной Республике 2013/03



**Терминалы IND231 и IND236**

- Простое взвешивание
- Контрольное взвешивание
- Подсчет количества
- Взвешивание животных
- Накопление веса



**Экономичные весовые терминалы**

Бескомпромиссные рабочие характеристики

# Прочный и простой в использовании терминал — надежное решение для взвешивания

- Большой ЖК-дисплей с подсветкой обеспечивает хорошую читаемость при любых условиях освещения
- Прочный корпус из нержавеющей стали стандарта IP66/67 или стильный полимерный корпус соответствуют требованиям различных производственных условий
- Возможность установки батареи повышенной мощности создает универсальное мобильное устройство взвешивания
- Входящее в комплект программное обеспечение для различных областей применения обеспечивает моментальную готовность устройства к взвешиванию



Терминал IND231 с пластиковым корпусом (IP54)

## ЖК-дисплей высокой четкости

- Высота показаний 40 мм и белая подсветка дисплея. Яркость подсветки можно регулировать в зависимости от окружающих условий.
- Понятные пиктограммы на дисплее обеспечивают постоянную индикацию рабочего состояния и переход к наиболее часто используемым функциям одним нажатием клавиши.
- Входящий в комплект регулируемый монтажный кронштейн позволяет оптимизировать угол обзора.

## Поддержка мобильного взвешивания

- Возможность питания от батареи облегчает использование терминала в операциях мобильного взвешивания.
- Энергосберегающая электроника минимизирует потребление электроэнергии, продлевает срок службы батареи и уменьшает стоимость владения.



Терминал IND236 с прочным корпусом из нержавеющей стали (IP66/67)

## Простота и удобство эксплуатации

- Прочная полиэфирная мембранная клавиатура, быстро реагирующая на касание.
- Предустановленные шаблоны печати для различных приложений обеспечивают быструю регистрацию операций.
- Легко программируемые функциональные клавиши позволяют быстро переключаться между режимами взвешивания одним нажатием.
- Простое конфигурирование с помощью четко определенных клавиш навигации меню.

## Широкие возможности подключения

- В дополнение к стандартному порту RS232 можно добавить другие интерфейсы для подключения:
- RS232/RS422/RS485
  - Устройство USB
  - Цифровой вход/выход



# Стандартные приложения

Терминалы IND231 и IND236 — прекрасный выбор не только для обычных операций взвешивания, но и для решения специфических задач, таких как контрольное взвешивание, подсчет количества, взвешивание животных и накопление веса. Предусмотренные шаблоны печати для различных областей применения с указанием даты и времени позволяют вести учет операций и интегрировать данные в программные приложения на компьютере.



## Контрольное взвешивание для определения перевеса и недовеса

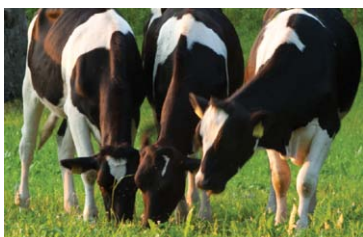
Более быстрый и эффективный контроль перевеса и недовеса:

- 10 хранящихся в памяти целевых значений, которые легко конфигурировать и редактировать.
- Быстрый вызов целевых значений нажатием одной функциональной клавиши.
- Понятная индикация состояния перевеса или недовеса с помощью графического символа.
- Возможность назначения дискретных выходов заданному состоянию, что позволяет управлять световой сигнализацией и другими периферийными устройствами.



## Подсчет с учетом СМП

- Учет средней массы предмета (СМП) позволяет точнее подсчитывать результат. По мере увеличения числа взвешиваний автоматически повышается точность подсчета.
- Легкое переключение между режимами подсчета количества и суммарного веса.
- Быстрый вызов средней массы предмета и контрольного веса.



## Взвешивание животных

- Режим взвешивания животных быстро активируется нажатием функциональной клавиши, заданной пользователем.
- Фиксированный временной интервал усреднения измеряемого веса с отображением среднего веса отображается до активации следующей операции взвешивания.
- Печатные шаблоны для конкретных областей применения с автоматическим выводом на печать повышают производительность за счет автономной работы.

Date	YYYY.MM.DD
Time	HH:MM:SS
Total	XX.XXX Unit
Count	XX.XXX
Gross	XXXX.XXX Unit
Tare	XXXX.XXX Unit
Net	XXXX.XXX Unit

## Накопление

- Ручное и автоматическое накопление веса в упаковке и веса нетто.
- Результат накопления можно отображать и выводить на печать.



## Выносное табло

Терминалы IND231 и IND236 могут использоваться в качестве выносного табло для многих промышленных весовых терминалов МЕТТЛЕР ТОЛЕДО. Выносное табло позволяет управлять главным терминалом с помощью клавиш сброса, тарирования, обнуления и печати. При подключении выносного табло приложения на основном терминале продолжают функционировать как обычно.