

Bilancia da banco



Bilancia da banco BBA236

Struttura in acciaio inox

Portata da 3 kg a 600 kg

Con certificato OIML

Funzionamento intuitivo

Display ampio e luminoso



Pesatura affidabile e conveniente

Resistenza per le applicazioni più esigenti

METTLER TOLEDO

La soluzione conveniente Per ambienti difficili

La bilancia BBA236 in acciaio inox è un sistema di pesatura resistente e conveniente, che assicura versatilità d'uso negli ambienti industriali asciutti e umidi (con presenza di schizzi di liquidi).

È una soluzione davvero adatta a tutte le esigenze, pensata per numerose attività di pesatura. Rappresenta la scelta più efficiente dal punto di vista dei costi, dato che consente operazioni di pesatura immediate, controllo prodotti sovrappeso/sottopeso, conteggio con ottimizzazione del peso medio dei pezzi, totalizzazione e pesatura di animali.

La configurazione del menu è semplice e intuitiva e facilita l'utilizzo delle diverse funzioni della bilancia BBA236. La soluzione richiede una formazione minima degli operatori e migliora l'efficienza della produzione in modo misurabile.

Il terminale BBA236 comprende un'interfaccia RS232 che permette di comunicare con una stampante o un PC. Su richiesta è disponibile una batteria ricaricabile integrata, che consente di utilizzare la bilancia durante gli spostamenti.

Design innovativo e di facile utilizzo

Oltre ai 5 tasti tattili e reattivi standard (On/Off, Zero, Tara, Cancella, Stampa), il sistema di pesatura BBA236 include due tasti funzione personalizzabili (F1 e F2), che permettono di passare in modo facile e veloce da una funzione all'altra tra quelle disponibili.

Facile da pulire

Il design aperto, robusto e semplificato della piattaforma permette di effettuare procedure di pulizia in modo efficiente e aiuta a ridurre la contaminazione batterica.

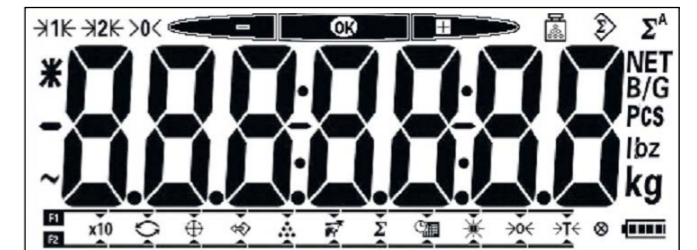


Display ad alta leggibilità

Il sistema di pesatura BBA236 è dotato di un ampio schermo LCD da 60 mm con retroilluminazione bianca regolabile, per garantire una risoluzione eccellente in qualsiasi condizione di illuminazione.

Indicazione immediata dello stato

Il controllo dei prodotti sovrappeso/sottopeso viene effettuato con facilità e accuratezza grazie all'indicazione immediata dello stato. L'impostazione semplificata del peso target concorre a migliorare l'accuratezza dell'intero processo.



Pieno controllo in ogni momento

Tutte le funzioni (selezionabili direttamente grazie ai tasti funzione) e lo stato attuale del sistema sono sempre a portata di mano, ben in vista per garantire una panoramica completa e un funzionamento pratico.

Eccellente protezione dal sovraccarico

I fermi da sovraccarico regolati specificamente e posizionati in modo ottimale assicurano la migliore protezione della cella di carico. Piedini facili da regolare per un livellamento del sistema di pesatura affidabile e accurato.

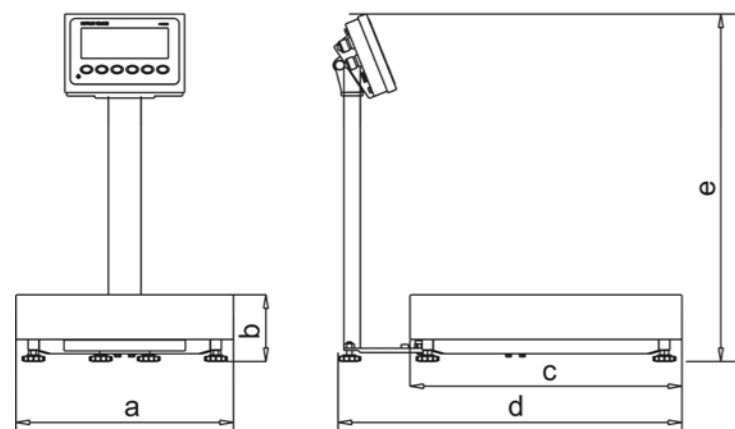


Specifiche tecniche

Configurazioni standard

Modello	Misura piattaforma	Portata massima								Lunghezza del cavo
		3 kg	6 kg	15 kg	30 kg	60 kg	150 kg	300 kg	600 kg	
BBA236-5QA	228 mm x 228 mm	3 kg	6 kg							1,5 m
BBA236-5A	240 mm x 300 mm	3 kg	6 kg	15 kg						1,5 m
BBA236-5QB	305 mm x 305 mm			15 kg	30 kg	60 kg				2 m
BBA236-5BB	300 mm x 400 mm				30 kg	60 kg				2 m
BBA236-5B	400 mm x 500 mm				30 kg	60 kg	150 kg			3 m
BBA236-5BC	500 mm x 650 mm					60 kg	150 kg	300 kg		3 m
BBA236-5CC	600 mm x 800 mm					60 kg	150 kg	300 kg	600 kg	3 m
Risoluzione approvata, classe III, Single Range: 1 x 3.000e										
Risoluzione display approvata (e min)		1 g	2 g	5 g	10 g	20 g	50 g	100 g	200 g	
Portata minima		20 g	40 g	100 g	200 g	400 g	1.000 g	2.000 g	4.000 g	
Soglie generali pesi e misure										
Range di prearico	[%]	18% della portata massima								
Intervallo di impostazione dello zero	[%]	2% della portata massima								
Intervallo di impostazione della tara	[kg]	Sottrattivo da 0 alla portata massima								
Intervallo di temperatura	[°C]	Da -10 °C a +40 °C								

Dimensioni



Dimensioni		a	bmin	c	d	emin
BBA236-5QA	mm	228	85,6	228	365	490
BBA236-5A	mm	240	85,6	300	435	490
BBA236-5QB	mm	305	96,6	305	440	490
BBA236-5BB	mm	300	96,6	400	525	490
BBA236-5B	mm	400	100,1	500	645	820
BBA236-5BC	mm	500	110,8	650	780	1060
BBA236-5CC	mm	600	132	800	935	1060

Specifiche generali

Display	Schermo LCD a 7 segmenti e 7 cifre con retroilluminazione bianca Altezza: 60 mm Tempo di stabilizzazione: <1 secondo	
Risoluzione certificabile	Classe OIML III, 3000e	
Tipo risoluzione	15.000d	
Alimentazione	Da 85 a 264 V CA, 50/60 Hz	
Batteria ricaricabile	Batterie NiMH ricaricabili integrate (opzionali), per un'autonomia superiore alle 80 ore	
Unità di misura	kg, lb, g, oz	
Interfaccia dati	RS232	
Grado di protezione	Indicatore	IP66/IP67
	Piattaforma/Cella di carico	IP65
Materiale	Alloggiamento dell'indicatore	Acciaio inox AISI304
	Telaio della piattaforma	Acciaio inox AISI304
	Colonna e piatto di carico	Acciaio inox AISI304
Cella di carico	Rivestimento in alluminio	
Applicazioni	Pesatura semplice, controllo di prodotti sovrappeso/sottopeso, conteggio, totalizzazione, pesatura di animali	
Caratteristiche	Data e ora (RTC), x10, stampa, commutazione unità di misura, memorizzazione del peso target	

Accessori

N. articolo	Designazione	Descrizione
30674166	Stampante per scontrini APR320	Per la tracciabilità dei materiali stampati
72229393	Colonna aperta da 120 mm in acciaio inox	Per piattaforme di ogni dimensione
72198702	Colonna aperta da 330 mm in acciaio inox	Per piattaforme di ogni dimensione
72198703	Colonna aperta da 660 mm in acciaio inox	Per piattaforme di ogni dimensione
72198704	Colonna aperta da 900 mm in acciaio inox	Per piattaforme di dimensioni superiori alla misura A
30253326	Rulliera, 400 mm x 500 mm, acciaio inox	Per piattaforme di misura B. Far scorrere dal lato corto della piattaforma.
30253328	Rulliera, 500 mm x 650 mm, acciaio inox	Per piattaforme di misura BC. Far scorrere dal lato corto della piattaforma.
30253330	Rulliera, 600 mm x 800 mm, acciaio inox	Per piattaforme di misura CC. Far scorrere dal lato corto della piattaforma.
30253327	Rulliera, 400 mm x 500 mm, acciaio inox	Per piattaforme di misura B. Far scorrere dal lato lungo della piattaforma.
30253329	Rulliera, 500 mm x 650 mm, acciaio inox	Per piattaforme di misura BC. Far scorrere dal lato lungo della piattaforma.
30253331	Rulliera, 600 mm x 800 mm, acciaio inox	Per piattaforme di misura CC. Far scorrere dal lato lungo della piattaforma.
72255840	Staffa di montaggio a colonna	Per il montaggio a colonna del terminale IND236
22021070	Staffa di montaggio a banco	Per il montaggio a banco del terminale IND236
30676769	Piatto in acciaio inox AISI 316, 240 mm x 300 mm	Per piattaforme di misura A
30676770	Piatto in acciaio inox AISI 316, 300 mm x 400 mm	Per piattaforme di misura BB
30676771	Piatto in acciaio inox AISI 316, 400 mm x 500 mm	Per piattaforme di misura B
30676772	Piatto in acciaio inox AISI 316, 228 mm x 228 mm	Per piattaforme di misura QA
30676773	Piatto in acciaio inox AISI 316, 305 mm x 305 mm	Per piattaforme di misura QB
30676774	Piatto in acciaio inox AISI 316, 500 mm x 650 mm	Per piattaforme di misura BC
30676775	Piatto in acciaio inox AISI 316, spessore 2,0 mm, 600 mm x 800 mm	Per piattaforme di misura CC
30676776	Piatto in acciaio inox AISI 316, spessore 2,5 mm, 600 mm x 800 mm	Per piattaforme di misura CC

Scoprite le nostre offerte di assistenza tecnica per ogni esigenza dei vostri strumenti

L'assistenza tecnica METTLER TOLEDO offre risorse per migliorare l'efficienza, le prestazioni e la produttività attraverso pacchetti adatti a esigenze operative specifiche che permettono di ottimizzare la durata dello strumento e proteggere l'investimento compiuto nella soluzione di pesatura.

► www.mt.com/IND-Service

Installazione iniziale professionale



I servizi di installazione comprendono il supporto per le vostre specifiche condizioni di produzione:

- Documentazione IQ/OQ/PQ/MQ professionale
- Taratura iniziale e conferma di idoneità all'uso
- Installazioni per aree a rischio di esplosione

Estensione della copertura della garanzia



È disponibile una copertura aggiuntiva di due anni che comprende la manutenzione preventiva e le riparazioni, per proteggere l'acquisto dell'indicatore o dell'intero sistema assicurandosi la massima produttività e il controllo totale della spesa.

Accuratezza garantita nel tempo



Linee guida fornite da esperti (GWP Verification™), comprensive di un programma di test periodici che specifica nel dettaglio i quattro fattori chiave per ottimizzare l'efficienza e garantire la qualità:

- Test da eseguire
- Pesi da usare
- Frequenza delle verifiche
- Tolleranze da applicare

Manutenzione programmata



I programmi completi di manutenzione preventiva comprendono ispezioni, test di funzionalità e sostituzione proattiva dei componenti usurati.

Le ispezioni consentono di ottenere una valutazione completa delle condizioni attuali dello strumento, accompagnata dalle raccomandazioni degli esperti per la manutenzione.

Tarare per garantire qualità e conformità alle normative GWP®

L'Accuracy Calibration Certificate (ACC) stabilisce l'incertezza di misura in uso sull'intero intervallo di pesatura. Gli allegati corrispondenti forniscono un'indicazione chiara dell'esito delle verifiche per le specifiche tolleranze applicate, come idoneità all'uso previsto (GWP®) e conformità a OIML R76, HB44 NTEP o ulteriori normative.

www.mt.com/BBA236

Per ulteriori informazioni

METTLER TOLEDO Group

Divisione industriale

Contatto locale: www.mt.com/contacts

Documento soggetto a modifiche tecniche

© 01/2022 METTLER TOLEDO. Tutti i diritti riservati

Documento n. 30086839 B

MarCom Industrial

METTLER TOLEDO Service

