

Báscula de sobremesa



Báscula de sobremesa BBA236

Estructura de acero inoxidable

Capacidad de 3 a 600 kg

Homologación OIML

Funcionamiento intuitivo

Pantalla grande y brillante

Pesaje fiable y rentable

Uso duradero con aplicaciones exigentes

METTLER TOLEDO

La solución económica

Diseñada para entornos difíciles

La báscula de acero inoxidable BBA236 es una báscula robusta y rentable para un uso versátil en cualquier entorno industrial seco y con salpicaduras de líquidos.

La BBA236, que es una verdadera solución para todo, está diseñada para una amplia gama de tareas de pesaje. Es una opción rentable para el pesaje directo, el control de exceso/defecto de peso, el recuento con optimización del peso medio por pieza, la totalización y las aplicaciones de pesaje de animales.

La sencilla configuración del menú es directa e intuitiva, lo que facilita el uso de la multitud de funciones disponibles en la BBA236. Requiere una capacitación mínima del operador y mejora notablemente la eficiencia de la producción.

El terminal BBA236 incluye una interfaz RS232 que permite la comunicación con una impresora o un PC. Existe una batería recargable integrada opcional que permite el funcionamiento portátil.

Innovadora y fácil de usar

Además de las cinco teclas táctiles estándar (de encendido/apagado, puesta a cero, tara, borrado e impresión), el terminal BBA236 incluye dos teclas de función que podrá definir libremente (F1 y F2). Estas permiten cambiar entre las diferentes funciones de forma rápida y sencilla.

Limpieza sencilla

El diseño de plataforma abierta, resistente y sencilla permite una limpieza eficaz y ayuda a reducir la posible contaminación bacteriana.

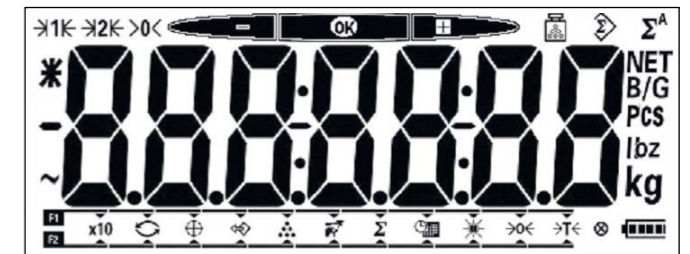


Pantalla de excelente visibilidad

Para garantizar una excelente resolución en cualquier situación lumínica, la báscula BBA236 incluye una gran pantalla LCD de 60 mm de altura con retroiluminación blanca ajustable.

Indicación de estado inmediato

El control de exceso/defecto de peso se ejecuta con facilidad y precisión con una indicación del estado inmediata. La configuración del peso objetivo es sencilla, lo que permite mejorar la exactitud general del proceso.



Control total en todo momento

Todas las funciones (seleccionadas directamente mediante las teclas de funciones) y el estado actual de la báscula siempre están a la vista, por lo que proporcionan una buena visión general para un manejo ergonómico.

Protección frente a sobrecargas excelente

La óptima colocación y el ajuste específico de los topes de sobrecarga ofrecen la mejor protección posible para evitar que se dañen las células de carga. Las patas fácilmente ajustables permiten un nivelado de la báscula fiable y preciso.

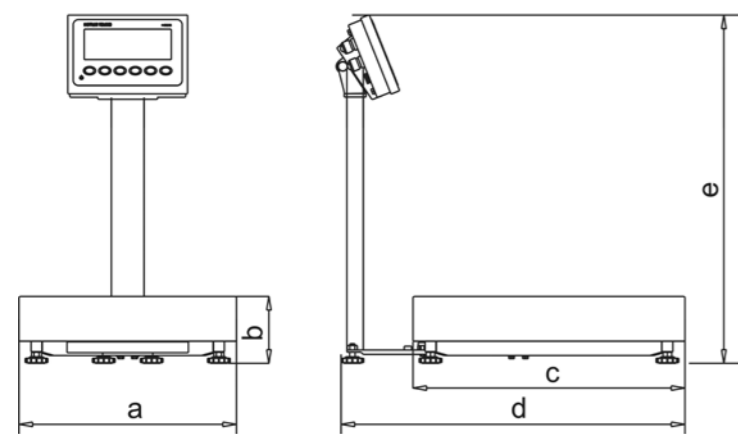


Especificaciones técnicas

Configuraciones estándares

Modelo	Tamaño de plataforma	Capacidad máxima de pesaje								Longitud del cable
		3 kg	6 kg	15 kg	30 kg	60 kg	150 kg	300 kg	600 kg	
BBA236-5QA	228 x 228 mm	3 kg	6 kg							1,5 m
BBA236-5A	240 x 300 mm	3 kg	6 kg	15 kg						1,5 m
BBA236-5QB	305 x 305 mm			15 kg	30 kg	60 kg				2 m
BBA236-5BB	300 x 400 mm				30 kg	60 kg				2 m
BBA236-5B	400 x 500 mm				30 kg	60 kg	150 kg			3 m
BBA236-5BC	500 x 650 mm					60 kg	150 kg	300 kg		3 m
BBA236-5CC	600 x 800 mm					60 kg	150 kg	300 kg	600 kg	3 m
Resolución de exactitud homologada clase III, de rango único: 1 x 3000 e										
Legibilidad homologada (e min)		1 g	2 g	5 g	10 g	20 g	50 g	100 g	200 g	
Capacidad mínima		20 g	40 g	100 g	200 g	400 g	1000 g	2000 g	4000 g	
Umbral general de peso y medida										
Rango de carga previa	[%]	18 % de la capacidad máxima								
Rango de puesta a cero	[%]	2 % de la capacidad máxima								
Rango de tara	[kg]	Sustractiva de 0 a la capacidad máxima								
Intervalo de temperatura	[°C]	-10 °C/+40 °C								

Dimensiones



Dimensiones		a	bmin	c	d	emin
BBA236-5QA	mm	228	85,6	228	365	490
BBA236-5A	mm	240	85,6	300	435	490
BBA236-5QB	mm	305	96,6	305	440	490
BBA236-5BB	mm	300	96,6	400	525	490
BBA236-5B	mm	400	100,1	500	645	820
BBA236-5BC	mm	500	110,8	650	780	1060
BBA236-5CC	mm	600	132	800	935	1060

Especificaciones generales

Pantalla	Pantalla LCD de 7 dígitos y 7 segmentos con retroiluminación blanca Alturas: 60 mm Tiempo de estabilización <1 seg.	
Resolución aprobable	OIML Clase III, 3000e	
Resolución tipo	15 000d	
Fuente de alimentación	85...264 V CA, 50/60 Hz	
Batería recargable	Paquete de baterías recargables de hidruros metálicos incorporado, para un funcionamiento autónomo de más de 80 horas (opcional)	
Unidades de medida	kg, libras, gramos, onzas	
Interfaz de datos	RS232	
Protección de entrada	Indicador	IP66/IP67
	Plataforma/célula de carga	IP65
Material	Carcasa del indicador	Acero inoxidable AISI 304
	Basidor de la plataforma	Acero inoxidable AISI 304
	Platillo y columna	Acero inoxidable AISI 304
Célula de carga	Aluminio, encapsulada	
Aplicaciones	Pesaje directo, control de exceso/defecto de peso, recuento, totalización, pesaje de animales	
Características	Fecha y hora (RTC), x10, impresión, cambio de unidades, almacenamiento objetivo	

Accesorios

N.º de artículo	Denominación	Descripción
30674166	Impresora de tiques APR320	Se adapta a la trazabilidad de las impresiones
72229393	Columna abierta de 120 mm de acero inoxidable	Apta para todos los tamaños de plataforma
72198702	Columna abierta de 330 mm de acero inoxidable	Apta para todos los tamaños de plataforma
72198703	Columna abierta de 660 mm de acero inoxidable	Apta para todos los tamaños de plataforma
72198704	Columna abierta de 900 mm de acero inoxidable	Apta para todos los tamaños de plataforma por encima del modelo A
30253326	Transportador de rodillos 400 x 500 mm de acero inoxidable	Apto para plataformas del tamaño del modelo B Rodillos en dirección al lateral corto de la plataforma
30253328	Transportador de rodillos 500 x 650 mm de acero inoxidable	Apto para plataformas del tamaño del modelo BC Rodillos en dirección al lateral corto de la plataforma
30253330	Transportador de rodillos 600 x 800 mm de acero inoxidable	Apto para plataformas del tamaño del modelo CC Rodillos en dirección al lateral corto de la plataforma
30253327	Transportador de rodillos 400 x 500 mm de acero inoxidable	Apto para plataformas del tamaño del modelo B Rodillos en dirección al lateral largo de la plataforma
30253329	Transportador de rodillos 500 x 650 mm de acero inoxidable	Apto para plataformas del tamaño del modelo BC Rodillos en dirección al lateral largo de la plataforma
30253331	Transportador de rodillos 600 x 800 mm de acero inoxidable	Apto para plataformas del tamaño del modelo CC Rodillos en dirección al lateral largo de la plataforma
72255840	Soporte de montaje en columna	Apto para montaje en columna del IND236
22021070	Soporte de montaje de sobremesa	Apto para montaje de sobremesa del IND236
30676769	Plato de acero inoxidable AISI 316 / 240 x 300 mm	Apto para plataformas del tamaño del modelo A
30676770	Plato de acero inoxidable AISI 316 / 300 x 400 mm	Apto para plataformas del tamaño del modelo BB
30676771	Plato de acero inoxidable AISI 316 / 400 x 500 mm	Apto para plataformas del tamaño del modelo B
30676772	Plato de acero inoxidable AISI 316 / 228 x 228 mm	Apto para plataformas del tamaño del modelo QA
30676773	Plato de acero inoxidable AISI 316 / 305 x 305 mm	Apto para plataformas del tamaño del modelo QB
30676774	Plato de acero inoxidable AISI 316 / 500 x 650 mm	Apto para plataformas del tamaño del modelo BC
30676775	Plato de acero inoxidable AISI 316, grosor de 2,0 mm, 600 x 800 mm	Apto para plataformas del tamaño del modelo CC
30676776	Plato de acero inoxidable AISI 316, grosor de 2,5 mm, 600 x 800 mm	Apto para plataformas del tamaño del modelo CC

Nuestras soluciones de mantenimiento

Se adaptan a sus necesidades

El servicio de METTLER TOLEDO ofrece recursos para mejorar su eficiencia, rendimiento y productividad, proporcionando paquetes de servicio que se adaptan a sus necesidades operativas, maximizan la vida útil de sus equipos y protegen su inversión en una báscula.

► www.mt.com/IND-Service

Empiece con una instalación profesional.



Los servicios de instalación incluyen el apoyo a su situación de producción única:

- Documentación IQ/OQ/PQ/ MQ profesional
- Calibración inicial y confirmación de aptitud para el uso previsto
- Instalaciones en zonas peligrosas

Amplíe la cobertura de su garantía.



Añada dos años de mantenimiento preventivo y cobertura de reparación para proteger la compra de su indicador o sistema completo y conseguir la máxima productividad y control del presupuesto.

Mantenimiento de la exactitud a lo largo del tiempo



Reciba orientación profesional (GWP Verification™), incluido un plan de comprobaciones periódicas que especifica cuatro factores clave para maximizar su eficiencia y asegurar la calidad:

- Comprobaciones que realizar
- Pesas que usar
- Frecuencia de las comprobaciones
- Tolerancias que aplicar

Programe el mantenimiento



Los planes de mantenimiento preventivo completo ofrecen inspección, pruebas de funcionamiento y sustitución proactiva de las piezas desgastadas.

Las inspecciones de estado ofrecen una evaluación completa del estado actual con recomendaciones profesionales de mantenimiento.

Calibrar la calidad y la conformidad

GWP®

El certificado profesional Accuracy Calibration Certificate (ACC) determina la incertidumbre de medida en uso en todo el rango de pesaje. Los anexos correspondientes ofrecen una clara declaración de superación o fallo de las tolerancias específicas aplicadas, como la aptitud para su uso previsto (GWP®), OIML R76 o NTEP HB44, entre otras normativas.

www.mt.com/BBA236

Para más información

METTLER TOLEDO Group

División industrial

Información de contacto local: www.mt.com/contacts

Sujeto a modificaciones técnicas

© 01/2022 METTLER TOLEDO. Reservados todos los derechos.

Documento n.º 30086840 B

MarCom Industrial

METTLER TOLEDO Service

