

Balança de Bancada



Balança de Bancada BBA236

Construção em aço inoxidável

Capacidade de 3 a 600 kg

Aprovada pela OIML

Operação intuitiva

Visor grande e luminoso

Pesagem Confiável e Econômica
Durável em Aplicações Exigentes

METTLER TOLEDO

A Solução Econômica

Projetada para Ambientes Desafiadores

A balança de aço inoxidável BBA236 é robusta e econômica, feita para uso versátil em qualquer ambiente industrial com respingos secos e líquidos.

Como uma verdadeira solução de uso diversificado, a BBA236 foi projetada para uma grande variedade de tarefas de pesagem. É uma opção econômica de pesagem direta pronta para uso, controle de excesso/falta de peso, contando com otimização de peso médio por peça, totalização e aplicações de pesagem de animais.

A configuração simples do menu é direta e intuitiva, facilitando o uso da grande variedade de funções disponíveis na BBA236. Requer treinamento mínimo do operador e melhora a eficiência da produção de forma mensurável.

O terminal BBA236 inclui uma interface RS232, permitindo a comunicação com impressora ou PC. Uma bateria recarregável integrada opcional está disponível para permitir operação móvel.

Inovadora e intuitiva

Além das 5 teclas táteis e responsivas como padrão (Ligar/Desligar, Zero, Tara, Limpar, Imprimir), a BBA236 é a primeira da categoria a dispor de duas teclas de função definíveis livremente (F1 e F2). Isso permite troca mais rápida e fácil entre as diferentes funções disponíveis.

Fácil de limpar

O design aberto, robusto e simplificado da plataforma permite uma limpeza eficiente e ajuda a reduzir possíveis contaminações bacterianas.

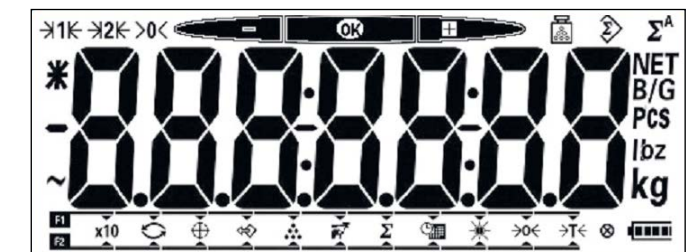


Visor com alta visibilidade

Para proporcionar excelente resolução em qualquer condição de luminosidade, a balança BBA236 dispõe de uma tela de LCD grande com 60 mm e luz de fundo branca ajustável.

Indicação de status imediata

O controle de excesso/falta de peso é realizado facilmente e com precisão, com indicação imediata do status. O gerenciamento do peso-alvo é simples, proporcionando melhor precisão geral do processo.

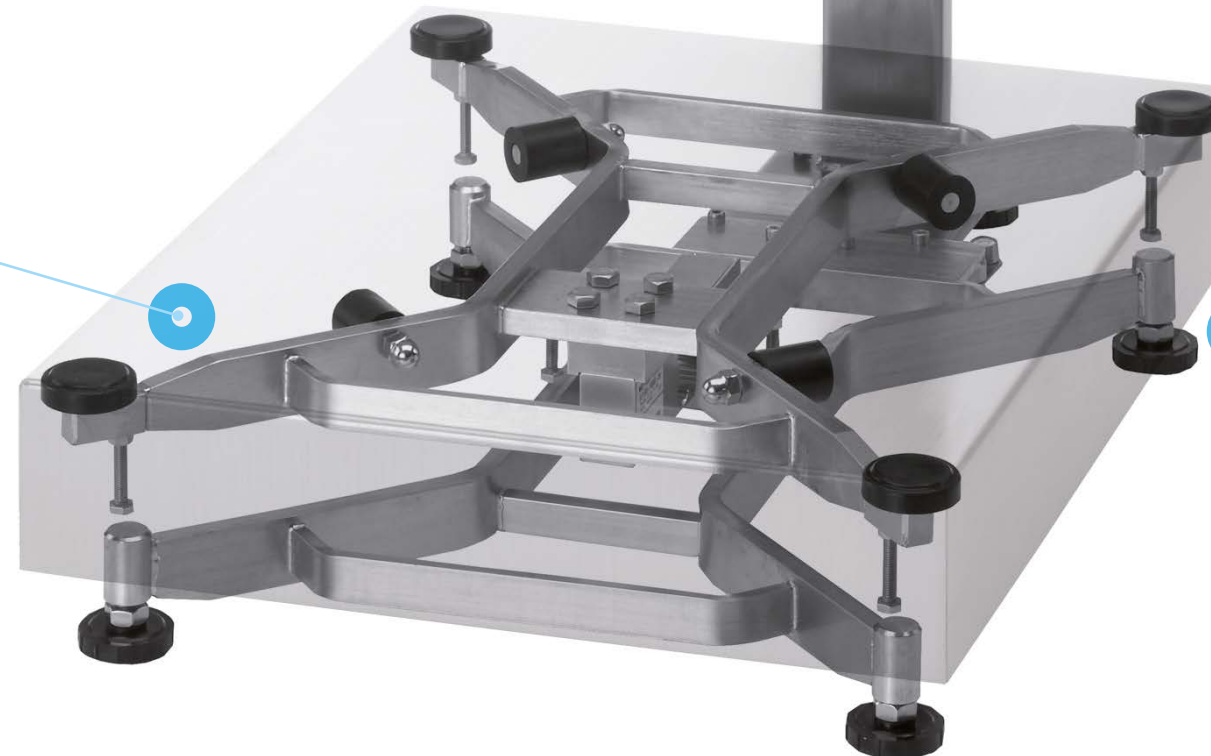


Controle total em todos os momentos

Todas as funções (diretamente selecionadas nas teclas de função) e o status atual da balança estão sempre visíveis, fornecendo boa visão geral proporcionando operação ergonômica.

Excelente proteção contra sobrecargas

Os batentes de sobrecarga posicionados de forma ideal e especificamente ajustados fornecem a melhor proteção possível contra danos na célula de carga. Pés facilmente ajustáveis permitem nivelamento confiável e preciso da balança.

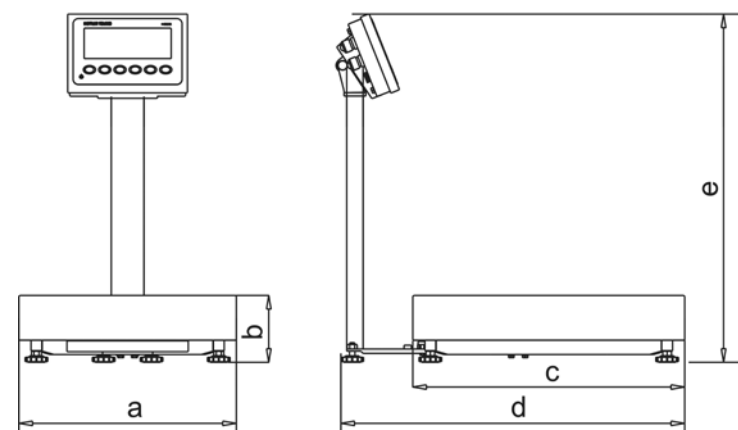


Especificações Técnicas

Configurações Padrão

Modelo	Tamanho da plataforma	Capacidade máxima de pesagem								Comprimento do cabo
		3 kg	6 kg	15 kg	30 kg	60 kg	150 kg	300 kg	600 kg	
BBA236-5QA	228 x 228 mm	3 kg	6 kg							1,5 m
BBA236-5A	240 x 300 mm	3 kg	6 kg	15 kg						1,5 m
BBA236-5QB	305 x 305 mm			15 kg	30 kg	60 kg				2 m
BBA236-5BB	300 x 400 mm				30 kg	60 kg				2 m
BBA236-5B	400 x 500 mm				30 kg	60 kg	150 kg			3 m
BBA236-5BC	500 x 650 mm					60 kg	150 kg	300 kg		3 m
BBA236-5CC	600 x 800 mm					60 kg	150 kg	300 kg	600 kg	3 m
Resolução aprovada de Classe III de faixa única – 1x3.000e										
Resolução aprovada (e mín.)		1 g	2 g	5 g	10 g	20 g	50 g	100 g	200 g	
Capacidade mínima		20 g	40 g	100 g	200 g	400 g	1.000 g	2.000 g	4.000 g	
Limites gerais de Peso e Medida										
Faixa de pré-carga	[%]	18% de Capacidade máxima								
Faixa de configuração zero	[%]	2% de Capacidade máxima								
Faixa de tara	[kg]	Subtrativo de 0 à Capacidade máxima								
Faixa de temperatura	[°C]	-10 °C a +40 °C								

Dimensões



Dimensões		a	b mín	c	d	e mín
BBA236-5QA	mm	228	85,6	228	365	490
BBA236-5A	mm	240	85,6	300	435	490
BBA236-5QB	mm	305	96,6	305	440	490
BBA236-5BB	mm	300	96,6	400	525	490
BBA236-5B	mm	400	100,1	500	645	820
BBA236-5BC	mm	500	110,8	650	780	1060
BBA236-5CC	mm	600	132	800	935	1060

Especificações Gerais

Visor	Visor LCD de 7 dígitos e 7 segmentos com luz de fundo branca Altura: 60 mm Tempo de estabilização < 1 seg.	
Resolução aprovável	Classe III da OIML, 3000e	
Tipo de resolução	15 000d	
Fonte de Alimentação	85 a 264 VCA, 50/60 Hz	
Bateria Recarregável	Bateria recarregável de hidreto de metal integrada para > 80 horas de operação autônoma (opcional)	
Unidades de medida	kg, lb, g, oz	
Interface de Dados	RS232	
Proteção contra Infiltração	Indicador	IP66/IP67
	Plataforma/ Célula de carga	IP65
Material	Gabinete do Indicador	Aço inoxidável AISI304
	Estrutura da Plataforma	Aço inoxidável AISI304
	Placa de Carga e Coluna	Aço inoxidável AISI304
Célula de Carga	Alumínio, Encapsulado	
Aplicações	Pesagem direta, controle de excesso/falta de peso, contagem, totalização	
Características	Data e Hora (RTC), x10, Interruptor da Unidade de Impressão, Armazenamento de destino	

Acessórios

Artigo nº	Designação	Descrição
30674166	Impressora de Etiquetas APR320	Adequada para rastreabilidade de impressão
72229393	Coluna aberta 120 mm aço inoxidável	Adequada a todos os tamanhos de plataforma
72198702	Coluna aberta 330 mm aço inoxidável	Adequada a todos os tamanhos de plataforma
72198703	Coluna aberta 660 mm aço inoxidável	Adequada a todos os tamanhos de plataforma
72198704	Coluna aberta 900 mm aço inoxidável	Adequada todos os tamanhos de plataforma acima do tamanho A
30253326	Trilho de 400 x 500 mm de aço inoxidável	Adequado para plataformas de tamanho B. Roletes para lado curto da plataforma
30253328	Trilho de 500 x 650 mm de aço inoxidável	Adequado para plataforma de tamanho BC. Roletes para lado curto da plataforma
30253330	Trilho de 600 x 800 mm de aço inoxidável	Adequado para plataforma de tamanho CC. Roletes para lado curto da plataforma
30253327	Trilho de 400 x 500 mm de aço inoxidável	Adequado para plataformas de tamanho B. Roletes para lado comprido da plataforma
30253329	Trilho de 500 x 650 mm de aço inoxidável	Adequado para plataforma de tamanho BC. Roletes para lado comprido da plataforma
30253331	Trilho de 600 x 800 mm de aço inoxidável	Adequado para plataforma de tamanho CC. Roletes para lado comprido da plataforma
72255840	Suporte de montagem em coluna	Adequado para montagem em coluna do IND236
22021070	Suporte de montagem em mesa	Adequado para montagem em mesa do IND236
30676769	Prato de aço inoxidável AISI 316 / 240 x 300 mm	Adequado para plataformas de tamanho A
30676770	Prato de aço inoxidável AISI 316 / 300 x 400 mm	Adequado para plataformas de tamanho BB
30676771	Prato de aço inoxidável AISI 316 / 400 x 500 mm	Adequado para plataformas de tamanho B
30676772	Prato de aço inoxidável AISI 316 / 228 x 228 mm	Adequado para plataformas de tamanho QA
30676773	Prato de aço inoxidável AISI 316 / 305 x 305 mm	Adequado para plataformas de tamanho QB
30676774	Prato de aço inoxidável AISI 316 / 500 x 650 mm	Adequado para plataformas de tamanho BC
30676775	Prato de aço inoxidável AISI 316 com espessura de 2,0 mm, 600 x 800 mm	Adequado para plataforma de tamanho CC
30676776	Prato de aço inoxidável AISI 316 com espessura de 2,5 mm, 600 x 800 mm	Adequado para plataforma de tamanho CC

Confira nossas Soluções de Manutenção

Adaptado às necessidades dos equipamentos

O Serviço METTLER TOLEDO oferece recursos para aprimorar sua eficiência, desempenho e produtividade, fornecendo pacotes de serviço que atendem às suas necessidades operacionais, maximizam a vida útil do seu equipamento e protegem seu investimento em balanças e solução de pesagem.

► www.mt.com/IND-Service

Inicie com uma instalação profissional



Os serviços de instalação incluem suporte para sua situação de produção única:

- Documentação profissional de IQ/OQ/PQ/MQ
- Calibração inicial e confirmação do ajuste para a finalidade
- Instalações para áreas classificadas EX

Estenda sua cobertura de garantia



Adicione dois anos de manutenção preventiva e cobertura de reparo para proteger a compra de seu indicador ou sistema completo e alcançar o máximo de produtividade e controle de orçamento.

Mantenha a precisão ao longo do tempo



Receba orientação profissional (GWP Verification™), incluindo um plano de teste de rotina que especifica quatro fatores essenciais para maximizar sua eficiência e garantir a qualidade:

- Testes a realizar
- Pesos a serem usados
- Frequência dos testes
- Tolerâncias a serem aplicadas

Programação de manutenção



Os planos completos de manutenção preventiva oferecem inspeção, teste funcional e substituição proativa de peças gastas.

Os relatórios de inspeções de saúde oferecem uma avaliação completa da condição atual com recomendações profissionais de manutenção.

Calibre para obter qualidade e conformidade

GWP®

O Accuracy Calibration Certificate (ACC) profissional determina a incerteza de medição em uso em toda a faixa de pesagem. Os anexos correspondentes fornecem uma declaração de aprovação/reprovação clara para tolerâncias específicas aplicadas, como ajuste para a finalidade (GWP®), OIML R76, NTEP HB44 ou outros regulamentos.

www.mt.com/BBA236

Para mais informações

Grupo METTLER TOLEDO

Divisão Industrial

Contato local: www.mt.com/contacts

Sujeito a alterações técnicas

© 01/2022 METTLER TOLEDO. Todos os direitos reservados

Documento N° 30086841 B

MarCom Industrial

METTLER TOLEDO Service

