

台秤



BBA236 台秤

不锈钢结构

量程为 3-600 kg

直观的操作

高亮度大显示屏



可靠、经济有效的称重
长期在恶劣环境使用

METTLER TOLEDO

模块化、经济型称重解决方案 专为具有挑战性的环境而设计

BBA236 不锈钢台秤是一款坚固耐用并且经济有效的模块化台秤，由 **IND236** 显示仪与两种秤台选件组成。

PBA436 秤台非常适合在任何干燥或有水飞溅的环境中使用，而 **PBA439** 秤台则适用于具有腐蚀性或强力冲洗*环境。

BBA236 是一款真正的全面解决方案，适用于多种称重任务。这是一个颇具经济效益的选择，开箱即可称重，具有载/欠载检重、平均件重优化计数、总计和动物称重应用。

简单直观的菜单设置使得 **BBA236** 的多种可用功能易于使用。该设备需要最少的操作人员培训，可以显著地提高生产效率。

BBA236 终端有一个 **RS232** 接口，用来与打印机或 **PC** 进行通信。可选的内置充电电池可实现移动操作。

*IND236 显示仪 (IP66/IP67 等级) 仅适用于轻度冲洗。不得在显示仪上使用蒸汽与/或高压。

设计创新，操作简单

BBA236 除了具有 5 个轻触薄膜按键 (开/关机、清零、去皮、清除、打印) 外，还具有两个可自由定义的功能键 (F1 和 F2)。允许用户在不同功能之间快速、方便地切换。

方便清洁

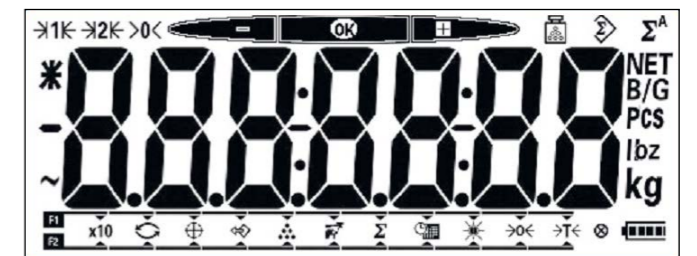
开放、坚固和外形简单的秤台设计可实现高效清洁，并有助于减少细菌污染。

高清晰度显示器

为了在任何光线条件下都获得极好的可读性，**BBA236** 秤具有高度为 60mm 的 LCD 大显示屏，可调节白色背光。

即时状态指示

利用即时状态指示，能方便、准确地执行检重称重。目标重量设置极为简单，可提高整个过程的准确度。



随时全面掌控

所有功能 (直接通过功能键选择) 和当前电子秤状态始终一目了然，为符合人体工程学的操作提供了良好的概览。

出色的过载保护

优化放置和专门调整的过载限位可提供最佳保护，防止称重传感器损坏。方便调节的可选卫生设计秤台支脚可实现可靠和精确的台秤调平。



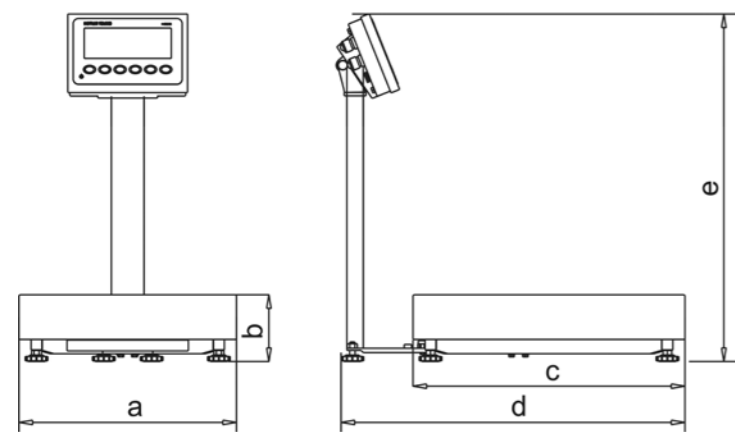
技术规格

标准配置

型号	秤台尺寸	最大秤量								电缆长度 (PBA436)	电缆长度 (PBA439)
		3 kg	6 kg	15 kg	30 kg	60 kg	150 kg	300 kg	600 kg		
BBA236-QA	228 x 228 mm	3 kg	6 kg							1.5 m	2.5 m
BBA236-A	240 x 300 mm	3 kg	6 kg	15 kg						1.5 m	2.5 m
BBA236-QB	305 x 305 mm			15 kg	30 kg	60 kg				2 m	2.5 m
BBA236-BB	300 x 400 mm				30 kg	60 kg				2 m	2.5 m
BBA236-B	400 x 500 mm				30 kg	60 kg	150 kg			3 m	2.5 m
BBA236-BC	500 x 650 mm					60 kg	150 kg	300 kg		3 m	2.5 m
BBA236-CC	600 x 800 mm					60 kg	150 kg	300 kg	600 kg	3 m	2.5 m
经过认证的分辨率 Class III 单量程 - 1x3,000e											
经过认证的可读性 (e min)		1 g	2 g	50 g	10 g	20 g	50 g	100 g	200 g		
最小秤量		20 g	40 g	100 g	200 g	400 g	1,000 g	2,000 g	4,000 g		
计量一般参数											
预加载范围	[%]	最大秤量的 18%									
清零范围	[%]	最大秤量的 2%									
去皮范围	[kg]	0 至最大秤量									
温度范围	[°C]	-10°C...+40°C									

型号名称示例: 尺寸 240 x 300mm/6kg; BBA236-5A6 (秤台: PBA436); BBA236-7A6 (秤台: PBA439)

外形尺寸



外形尺寸		a	bmin(PBA436)*	bmin(PBA439)*	c	d	e min*
BBA236-QA	mm	228	85.6	85.6	228	365	490
BBA236-A	mm	240	85.6	85.6	300	435	490
BBA236-QB	mm	305	96.6	96.6	305	440	490
BBA236-BB	mm	300	96.6	96.6	400	525	490
BBA236-B	mm	400	100.1	100.1	500	645	820
BBA236-BC	mm	500	110.8	106.8	650	780	1060
BBA236-CC	mm	600	132	128.3	800	935	1060

*非卫生套件。对于使用卫生套件的秤台，高度增加 12 mm。

一般规格

显示屏	7 位、7 段 LCD 显示屏, 白色背光 高度: 60 mm 稳定时间小于 1 秒	
经过认证的分辨率	OIML Class III, 3000e	
电源	85...264 VAC, 50/60 Hz	
可充电电池	内置的镍氢可充电电池组, 实现超过 80 小时的连续工作 (可选)	
计量单位	kg, lb, g, oz	
数据接口	RS232	
防护等级	显示仪	IP66/IP67
	PBA436 秤台/称重传感器	IP65
	PBA439 秤台/称重传感器	IP68/IP69k
材质	显示仪外壳	不锈钢 AISI304
	秤台框架	不锈钢 AISI304
	秤盘和立柱	不锈钢 AISI304
称重传感器	PBA436	铝制胶封
	PBA439	不锈钢焊接密封
应用	简单称重、检重称重、计数、累加、动物称重	
特点	日期和时间 (RTC), x10, 打印, 单位切换, 目标存储	

配件

商品编号	名称	说明
30674166	票据打印机 APR320	适合可追溯性打印
72229393	敞开立柱 120 mm 不锈钢	适合所有秤台尺寸
72198702	敞开立柱 330 mm 不锈钢	适合所有秤台尺寸
72198703	敞开立柱 660 mm 不锈钢	适合所有秤台尺寸
72198704	敞开立柱 900 mm 不锈钢	适合大于 A 尺寸的所有秤台尺寸
30253326	辊道台面 400 x 500 mm 不锈钢	适合 B 尺寸秤台。沿短边方向滚动
30253328	辊道台面 500 x 650 mm 不锈钢	适合 BC 尺寸秤台。沿短边方向滚动
30253330	辊道台面 600 x 800 mm 不锈钢	适合 CC 尺寸秤台。沿短边方向滚动
30253327	辊道台面 400 x 500 mm 不锈钢	适合 B 尺寸秤台。沿长边方向滚动
30253329	辊道台面 500 x 650 mm 不锈钢	适合 BC 尺寸秤台。沿长边方向滚动
30253331	辊道台面 600 x 800 mm 不锈钢	适合 CC 尺寸秤台。沿长边方向滚动
72255840	立柱安装支架	适合 IND236 立柱安装
22021070	台式安装支架	适合 IND236 台式安装
30676769	AISI 316 不锈钢秤盘 / 240 x 300 mm	适合 A 尺寸秤台
30676770	AISI 316 不锈钢秤盘 / 300 x 400 mm	适合 BB 尺寸秤台
30676771	AISI 316 不锈钢秤盘 / 400 x 500 mm	适合 B 尺寸秤台
30676772	AISI 316 不锈钢秤盘 / 228 x 228 mm	适合 QA 尺寸秤台
30676773	AISI 316 不锈钢秤盘 / 305 x 305 mm	适合 QB 尺寸秤台
30676774	AISI 316 不锈钢秤盘 / 500 x 650 mm	适合 BC 尺寸秤台
30676775	AISI 316 不锈钢秤盘, 厚度 2.0 mm, 600 x 800 mm	适合 CC 尺寸秤台
30676776	AISI 316 不锈钢秤盘, 厚度 2.5 mm, 600 x 800 mm	适合 CC 尺寸秤台

了解我们的服务解决方案

量身定制满足您的设备要求

梅特勒托利多服务部门提供适合您的运营需求的服务包，通过各种资源来提高您的效率、性能和生产效率，最大限度延长设备使用周末，保护您的称重解决方案电子秤投资。

► www.mt.com/IND-Service

从专业安装开始



安装服务包括针对您的独特生产情况的支持：

- 专业 IQ/OQ/PQ/MQ 文档
- 初始校准，确认符合使用要求
- 防爆区域安装

延保



增加两年的预防性维护和维修覆盖范围，以保护您的显示仪或完整系统购买，并实现最大的生产效率和预算控制。

长期保持准确性



获得专业指导 (GWP Verification™)，其中包括指定四个关键因素的日常测试计划，以最大限度提高效率和确保质量：

- 要执行的测试
- 要使用的砝码
- 测试频率
- 应用的允差

定期维护



完全预防性维护计划提供磨损部件的检查、功能测试和预防性更换。

健康检查对当前状况进行全面评估，并提供专业维护建议。

通过校准，确保质量与合规性

GWP®

专业校准证书 (ACC) 确定整个称重范围内使用的测量不确定度。相应的附录可提供明确的符合性判定，确认是否符合指定的允差要求，如：用户使用要求 (GWP®)、OIML R76、NTEP HB44 或其它规定等。

www.mt.com/BBA236

访问网站，了解更多信息

梅特勒托利多集团

工业部门

本地联系方式: www.mt.com/contacts

如有技术更改，恕不另行通知

©02/2022 梅特勒托利多。保留所有权利

文档编号: 30552272 B

工业市场部

METTLER TOLEDO Service

