

เครื่องชั่งแบบตั้งโต๊ะ



เครื่องชั่งแบบตั้งโต๊ะ **BBA236**

โครงสร้างสแตนเลส สตีล

พิสัยการชั่งตั้งแต่ 3 ถึง 600 กก.

ใช้งานง่ายไม่ซับซ้อน

จอแสดงผลขนาดใหญ่ สว่างชัดเจน



การชั่งน้ำหนักที่เชื่อถือได้และคุ้มค่า
ทนทานต่อการใช้งานที่มีเงื่อนไขที่ซับซ้อน

METTLER TOLEDO

โซลูชันการชั่งน้ำหนักแบบแยกส่วนราคาประหยัด ออกแบบมาเพื่อสภาพแวดล้อมที่ท้าทาย

เครื่องชั่งสเตนเลส สตีล BBA236 เป็นเครื่องชั่งตั้งโต๊ะแบบแยกส่วนที่ทนทานและคุ้มค่า โดยประกอบด้วยจอแสดงค่าน้ำหนัก IND236 พร้อมกับตัวเลือกแทนชั่ง 2 แบบให้เลือก

เลือกแทนชั่ง PBA436 ที่เหมาะสำหรับการใช้งานของคุณอย่างสมบูรณ์แบบไม่ว่าจะในสภาพแวดล้อมที่แห้งหรือในสภาพแวดล้อมที่มีของเหลวหกกระเซ็น หรือเลือกแทนชั่ง PBA439 ที่ได้รับการออกแบบมาสำหรับการใช้งานในสภาพแวดล้อมที่มีการกัดกร่อนหรือการชะล้างอย่างรุนแรง*

BBA236 ออกแบบมาเพื่องานชั่งน้ำหนักที่หลากหลาย จึงถือว่าเป็นโซลูชันที่ตอบโจทย์ทุกความต้องการอย่างแท้จริง เครื่องชั่งรุ่นนี้เป็นตัวเลือกที่คุ้มค่าสำหรับชั่งน้ำหนักได้ทันทีที่แกะกล่อง รวมไปถึงการใช้งานด้านการชั่งตรวจสอบน้ำหนักเก็บ/ขาด การนับจำนวนชิ้นโดยมีการปรับน้ำหนักต่อชิ้นโดยเฉลี่ยให้เหมาะสม การนับรวม และการชั่งน้ำหนักสัตว์

การปรับตั้งการกำหนดค่าเมนูแบบง่ายไม่ซับซ้อนและเข้าใจง่าย จึงใช้งานฟังก์ชันการทำงานที่มีอยู่หลากหลายในเครื่องชั่งรุ่น BBA236 ได้ไม่ยุ่งยาก ทั้งยังแทบไม่ต้องมีการฝึกอบรมเจ้าหน้าที่ปฏิบัติงาน และช่วยเพิ่มประสิทธิภาพการผลิตในระดับที่วัดผลได้

หน้าจอเครื่องชั่งรุ่น BBA236 มีอินเทอร์เฟซ RS232 สำหรับสื่อสารไปยังเครื่องพิมพ์หรือคอมพิวเตอร์ มาพร้อมแบตเตอรี่เสริมในตัวแบบชาร์จไฟได้ เพื่อให้สามารถใช้งานแบบเคลื่อนที่

*จอแสดงค่าน้ำหนัก IND236 (ระดับการป้องกัน IP66/IP67) เหมาะสำหรับการชำระล้างแบบเบาเท่านั้น ไม่ควรใช้น้ำและ/หรือน้ำแรงดันสูงกับจอแสดงค่าน้ำหนักรุ่นนี้

ทันสมัยและใช้งานง่าย

นอกจากมีปุ่มสัมผัสมาตรฐาน 5 ปุ่ม (เปิด/ปิด, ปรับศูนย์, ถัดน้ำหนักภาษา, ล้างข้อมูล, พิมพ์) ที่ตอบสนองได้อย่างรวดเร็ว BBA236 ยังมีปุ่มฟังก์ชันแบบกำหนดได้เองอย่างอิสระ 2 ปุ่ม (F1 และ F2) จึงช่วยให้สลับฟังก์ชันต่างๆ ที่มีมาให้ได้อย่างรวดเร็วและง่ายดาย

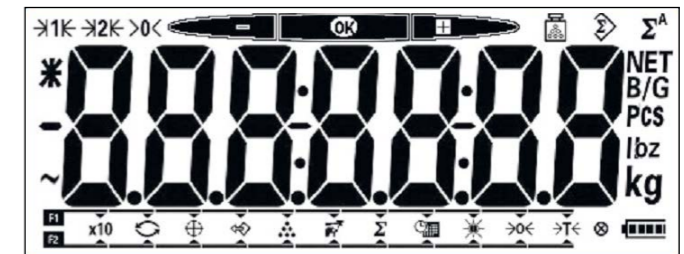
ทำความสะอาดได้ง่าย

แทนชั่งได้รับการออกแบบมาในลักษณะเปิด แข็งแรงทนทาน และไม่ซับซ้อน ช่วยให้ทำความสะอาดได้อย่างมีประสิทธิภาพ พร้อมทั้งช่วยลดการปนเปื้อนแบคทีเรียที่อาจเกิดขึ้นได้



จอแสดงผลที่มองเห็นได้ชัดเจน
เครื่องชั่ง BBA236 มาพร้อมความสามารถในการอ่านค่าที่ยืดหยุ่นในทุกสภาพแสง มีจอแสดงผล LCD ขนาดใหญ่ 60 มิลลิเมตรพร้อมไฟแบ็กไลท์สีขาวที่ปรับได้

การแสดงผลสถานะโดยทันที
การแสดงผลสถานะโดยทันทีทำให้สามารถชั่งตรวจสอบน้ำหนักเก็บ/ขาดได้ง่ายและถูกต้องแม่นยำ สามารถตั้งค่าน้ำหนักเป้าหมายได้ง่าย จึงช่วยปรับปรุงความถูกต้องแม่นยำของกระบวนการโดยรวม



การควบคุมอย่างเต็มรูปแบบตลอดเวลา
สามารถมองเห็นฟังก์ชันทั้งหมด (เลือกจากปุ่มฟังก์ชันโดยตรง) และสถานะปัจจุบันของเครื่องชั่งได้อย่างง่ายดายทุกเมื่อ ช่วยให้มองเห็นภาพรวมได้เป็นอย่างดีซึ่งเอื้อต่อการทำงานที่ถูกต้องตามหลักเศรษฐศาสตร์



การป้องกันน้ำหนักเกินที่ยืดหยุ่น
กลไกการหยุดเมื่อโหลดเกินซึ่งจัดวางไว้ในตำแหน่งที่เหมาะสมและได้รับการปรับค่ามาโดยเฉพาะจะช่วยป้องกันความเสียหายที่อาจเกิดขึ้นกับโหลดเซลล์ได้ดีที่สุด ขาตั้งแทนชั่งเสริมที่ออกแบบมาให้ถูกสุขลักษณะและปรับได้ง่ายช่วยให้ปรับระดับเครื่องชั่งได้อย่างน่าเชื่อถือและเที่ยงตรงแม่นยำ



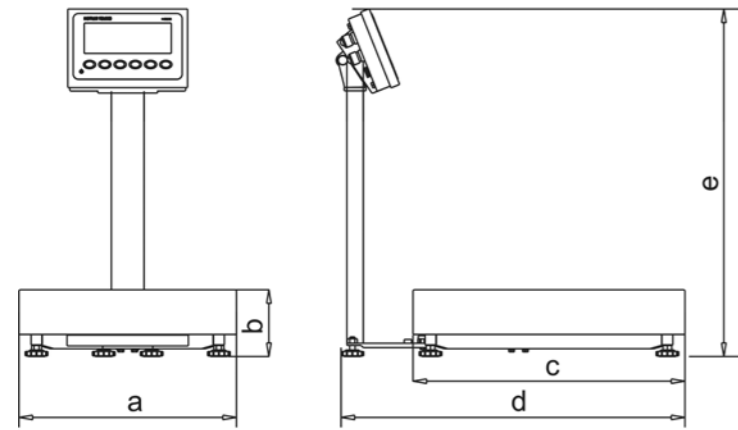
ข้อมูลจำเพาะทางเทคนิค

การกำหนดค่ามาตรฐาน

รุ่น	ขนาดแท่นชั่ง	พิสัยการชั่งสูงสุด								ความยาวของสายเคเบิล (PBA436)	ความยาวของสายเคเบิล (PBA439)
		3 กก.	6 กก.	15 กก.	30 กก.	60 กก.	150 กก.	300 กก.	600 กก.		
BBA236-QA	228 x 228 มม.	3 กก.	6 กก.							1.5 ม.	2.5 ม.
BBA236-A	240 x 300 มม.	3 กก.	6 กก.	15 กก.						1.5 ม.	2.5 ม.
BBA236-QB	305 x 305 มม.			15 กก.	30 กก.	60 กก.				2 ม.	2.5 ม.
BBA236-BB	300 x 400 มม.				30 กก.	60 กก.				2 ม.	2.5 ม.
BBA236-B	400 x 500 มม.				30 กก.	60 กก.	150 กก.			3 ม.	2.5 ม.
BBA236-BC	500 x 650 มม.				60 กก.	150 กก.	300 กก.			3 ม.	2.5 ม.
BBA236-CC	600 x 800 มม.				60 กก.	150 กก.	300 กก.	600 กก.		3 ม.	2.5 ม.
ค่าความละเอียดที่ผ่านการรับรอง คลาส III แบบพิสัยเดียว - 1 x 3,000e											
ค่าอ่านละเอียดที่ผ่านการรับรอง (e ต่ำสุด)		1 ก.	2 ก.	5 ก.	10 ก.	20 ก.	50 ก.	100 ก.	200 ก.		
พิสัยการชั่งขั้นต่ำ		20 ก.	40 ก.	100 ก.	200 ก.	400 ก.	1,000 ก.	2,000 ก.	4,000 ก.		
ขีดเริ่มเปลี่ยนทั่วไปในการชั่งน้ำหนักและวัดค่า											
ช่วงฟรีโหลด	[%]	18% ของพิสัยน้ำหนักสูงสุด									
ช่วงการตั้งศูนย์	[%]	2% ของพิสัยน้ำหนักสูงสุด									
ช่วงการทดน้ำหนัก	[กก.]	หักลบจาก 0 ถึงพิสัยน้ำหนักสูงสุด									
ช่วงอุณหภูมิ	[°C]	-10°C...+40°C									

ตัวอย่างการกำหนดรูปแบบ: ขนาด 240 x 300 มม./6 กก.: BBA236-5A6 (แท่นชั่ง: PBA436), BBA236-7A6 (แท่นชั่ง: PBA439)

ขนาด



ขนาด		a	b ต่ำสุด (PBA436)*	b ต่ำสุด (PBA439)*	c	d	e ต่ำสุด*
BBA236-QA	มม.	228	85.6	85.6	228	365	490
BBA236-A	มม.	240	85.6	85.6	300	435	490
BBA236-QB	มม.	305	96.6	96.6	305	440	490
BBA236-BB	มม.	300	96.6	96.6	400	525	490
BBA236-B	มม.	400	100.1	100.1	500	645	820
BBA236-BC	มม.	500	110.8	106.8	650	780	1060
BBA236-CC	มม.	600	132	128.3	800	935	1060

*ชุดเครื่องมือแบบไม่ใช้เพื่อสุกษลักษณะ: สำหรับชุดเครื่องมือเพื่อสุกษลักษณะ: แท่นชั่งจะมีความสูงเพิ่มขึ้น 12 มม.

ข้อมูลจำเพาะทั่วไป

จอแสดงผล	จอแสดงผล LCD ที่มีตัวเลข 7 หลักแบ่งเป็น 7 เซกเมนต์พร้อมด้วยไฟแบ็กไลท์สีขาว ความสูง: 60 มม. เวลาในการเปลี่ยนเสียน้อยกว่า 1 วินาที	
ค่าความละเอียดที่รับรองให้ใช้ได้	OIML คลาส III, 3,000e	
ประเภทค่าความละเอียด	15,000d	
แหล่งจ่ายไฟ	85...264 VAC, 50/60 เฮิร์ตซ์	
แบตเตอรี่แบบชาร์จไฟได้	ชุดแบตเตอรี่เมทัลไฮไดรด์ในตัวแบบชาร์จไฟได้สำหรับการทำงานแบบสแตนด์อโลนนานกว่า 80 ชั่วโมง	
หน่วยวัด	กก., ปอนด์, ก., ออนซ์	
อินเทอร์เฟซข้อมูล	RS232	
การป้องกันน้ำและฝุ่น	จอแสดงค่าน้ำหนัก	IP66/IP67
	แท่นชั่ง PBA436 / โหลดเซลล์	IP65
	แท่นชั่ง PBA439 / โหลดเซลล์	IP68/IP69k
วัสดุ	ตัวหน้าจอแสดงค่าน้ำหนัก	สแตนเลส สตีล AISI304
	โครงแท่นชั่ง	สแตนเลส สตีล AISI304
	จานชั่งและเสา	สแตนเลส สตีล AISI304
โหลดเซลล์	PBA436	อะลูมิเนียม, แบบเคลือบปิด
	PBA439	สแตนเลส สตีล, แบบ Hermetically Sealed
การใช้งาน	การชั่งน้ำหนักโดยตรง การชั่งตรวจสอบน้ำหนักเกิน/ขาด การนับจำนวนชิ้น การนับรวม การชั่งน้ำหนักสัตว์	
คุณสมบัติ	วันที่และเวลา (RTC), x10, การเปลี่ยนหน่วยการพิมพ์, การจัดเก็บข้อมูลเป้าหมาย	

อุปกรณ์เสริม

สินค้า #	รูปแบบ	รายละเอียด
30674166	เครื่องพิมพ์ตัว APR320	เหมาะสำหรับความสามารถในการตรวจสอบย้อนกลับของเอกสารที่พิมพ์
72229393	เสาแบบเปิด 120 มม. สแตนเลส สตีล	เหมาะสำหรับแท่นชั่งทุกขนาด
72198702	เสาแบบเปิด 330 มม. สแตนเลส สตีล	เหมาะสำหรับแท่นชั่งทุกขนาด
72198703	เสาแบบเปิด 660 มม. สแตนเลส สตีล	เหมาะสำหรับแท่นชั่งทุกขนาด
72198704	เสาแบบเปิด 900 มม. สแตนเลส สตีล	เหมาะสำหรับแท่นชั่งทุกขนาดที่ใหญ่กว่าขนาด A
30253326	รางลูกกลิ้งขนาด 400 x 500 มม. สแตนเลส สตีล	เหมาะสำหรับแท่นชั่งขนาด B หมุนไปทางด้านสั้นของแท่นชั่ง
30253328	รางลูกกลิ้งขนาด 500 x 650 มม. สแตนเลส สตีล	เหมาะสำหรับแท่นชั่งขนาด BC หมุนไปทางด้านสั้นของแท่นชั่ง
30253330	รางลูกกลิ้งขนาด 600 x 800 มม. สแตนเลส สตีล	เหมาะสำหรับแท่นชั่งขนาด CC หมุนไปทางด้านสั้นของแท่นชั่ง
30253327	รางลูกกลิ้งขนาด 400 x 500 มม. สแตนเลส สตีล	เหมาะสำหรับแท่นชั่งขนาด B หมุนไปทางด้านยาวของแท่นชั่ง
30253329	รางลูกกลิ้งขนาด 500 x 650 มม. สแตนเลส สตีล	เหมาะสำหรับแท่นชั่งขนาด BC หมุนไปทางด้านยาวของแท่นชั่ง
30253331	รางลูกกลิ้งขนาด 600 x 800 มม. สแตนเลส สตีล	เหมาะสำหรับแท่นชั่งขนาด CC หมุนไปทางด้านยาวของแท่นชั่ง
72255840	อุปกรณ์ยึดติดตั้งกับเสา	เหมาะสำหรับการติดตั้งบนเสา IND236
22021070	อุปกรณ์ยึดติดตั้งกับโต๊ะ	เหมาะสำหรับการติดตั้งบนโต๊ะ IND236
30676769	จานชั่งสแตนเลส สตีล AISI 316 / 240 x 300 มม.	เหมาะสำหรับแท่นชั่งขนาด A
30676770	จานชั่งสแตนเลส สตีล AISI 316 / 300 x 400 มม.	เหมาะสำหรับแท่นชั่งขนาด BB
30676771	จานชั่งสแตนเลส สตีล AISI 316 / 400 x 500 มม.	เหมาะสำหรับแท่นชั่งขนาด B
30676772	จานชั่งสแตนเลส สตีล AISI 316 / 228 x 228 มม.	เหมาะสำหรับแท่นชั่งขนาด QA
30676773	จานชั่งสแตนเลส สตีล AISI 316 / 305 x 305 มม.	เหมาะสำหรับแท่นชั่งขนาด QB
30676774	จานชั่งสแตนเลส สตีล AISI 316 / 500 x 650 มม.	เหมาะสำหรับแท่นชั่งขนาด BC
30676775	จานชั่งสแตนเลส สตีล AISI 316 ความหนา 2.0 มม., 600 x 800 มม.	เหมาะสำหรับแท่นชั่งขนาด CC
30676776	จานชั่งสแตนเลส สตีล AISI 316 ความหนา 2.5 มม., 600 x 800 มม.	เหมาะสำหรับแท่นชั่งขนาด CC

สำรวจโซลูชันบริการของเรา

ออกแบบเพื่อให้เหมาะกับความต้องการอุปกรณ์สำหรับคุณ

บริการของ METTLER TOLEDO พร้อมมอบทรัพยากรเพื่อเพิ่มประสิทธิภาพ ความสามารถในการทำงาน ตลอดจนความสามารถในการผลิตของคุณ โดยเรามีแพ็คเกจบริการที่ตรงตามความต้องการใช้งานของคุณ สามารถยืดอายุการใช้งานของอุปกรณ์ให้ยาวนานที่สุด และปกป้องการลงทุนในโซลูชันการชั่งน้ำหนักของคุณ

► www.mt.com/IND-Service

เริ่มต้นด้วยการติดตั้งระดับมืออาชีพ



- บริการติดตั้งมาพร้อมการสนับสนุนสภาพการผลิตที่มีลักษณะเฉพาะตัวของคุณดังนี้
- การจัดทำเอกสาร IQ/OQ/PQ/MQ อย่างมืออาชีพ
 - การสอบเทียบและการยืนยันเบื้องต้นตามวัตถุประสงค์การใช้งาน
 - การติดตั้งในพื้นที่อันตราย

ขยายความคุ้มครองการรับประกันของคุณ



เพิ่มการคุ้มครองด้วยการบำรุงรักษาเชิงป้องกันและการซ่อมบำรุงนาน 2 ปี เพื่อปกป้องจอแสดงค่าน้ำหนักหรือระบบทั้งหมดที่คุณซื้อ และเพิ่มความสามารถในการผลิตและการควบคุมงบประมาณในระดับสูงสุด

คงความแม่นยำแม่เวลาผ่านไป



- รับคำแนะนำจากมืออาชีพ (GWP Verification™) รวมถึงแผนการทดสอบเป็นประจำที่ระบุปัจจัยที่สำคัญในการเพิ่มประสิทธิภาพและรับรองคุณภาพที่สำคัญ 4 ประการดังต่อไปนี้
- การทดสอบที่จะดำเนินการ
 - น้ำหนักที่จะใช้
 - ความถี่ในการทดสอบ
 - ระดับความผิดพลาดที่ยอมรับได้ที่จะใช้

กำหนดเวลาในการบำรุงรักษา



แผนการบำรุงรักษาเชิงป้องกันที่สมบูรณ์มาพร้อมการตรวจสอบ การทดสอบการทำงาน และการเปลี่ยนชิ้นส่วนที่สึกกร่อนแบบเชิงรุก

การตรวจสอบสภาพอุปกรณ์มีการประเมินสภาพอุปกรณ์ในปัจจุบันอย่างครบถ้วน พร้อมให้คำแนะนำในการบำรุงรักษาแบบมืออาชีพ

สอบเทียบเพื่อคุณภาพและการปฏิบัติตามระเบียบข้อบังคับ



Accuracy Calibration Certificate (ในรับรองการสอบเทียบด้านความแม่นยำ หรือ ACC) ระดับมืออาชีพจะประเมินความไม่แน่นอนของการตรวจวัดที่ใช้ในทุกพิกัดน้ำหนัก ภาคผนวกที่เกี่ยวข้องจะแสดงรายละเอียดสถานะผ่าน/ไม่ผ่านอย่างชัดเจนสำหรับระดับความผิดพลาดที่ยอมรับได้เฉพาะที่มีการใช้งาน เช่น ตรงตามวัตถุประสงค์ (GWP®), OIML R76, NTEP HB44 หรือระเบียบข้อบังคับเพิ่มเติม

www.mt.com/BBA236

สำหรับข้อมูลเพิ่มเติม

METTLER TOLEDO Group

Industrial Division

ผู้ประสานงานในพื้นที่: www.mt.com/contacts

ข้อมูลทางเทคนิคอาจมีการเปลี่ยนแปลง

© 02/2022 METTLER TOLEDO สงวนลิขสิทธิ์ทุกประการ

เอกสารหมายเลข 30552273 B

MarCom Industrial

METTLER TOLEDO Service

