

METTLER TOLEDO

目录

1	简介	5
1.1	更多文档和信息	5
1.2	所用约定与符号说明	5
1.3	缩略语	6
1.4	合规性信息	6
2	安全信息	7
2.1	提示语和警告标志的定义	7
2.2	产品安全说明	7
3	设计和功能	10
3.1	功能说明	10
3.2	干燥单元	10
3.3	终端概述	11
3.4	铭牌概述	12
3.5	显示屏	12
3.5.1	显示区域概述	12
3.5.2	图标	12
3.5.3	进度指示器	13
3.5.4	用户指导	14
4	安装与投入使用	15
4.1	选择位置	15
4.2	拆开水份测定仪包装	15
4.3	交货清单	15
4.4	安装	16
4.5	投入使用	16
4.5.1	连接仪器	16
4.5.2	打开仪器	17
4.5.3	调平仪器	17
4.5.4	执行功能检查	18
4.5.5	将仪器设置为待机模式	18
4.5.6	关闭仪器	18
4.6	进行简单测量	18
4.6.1	打开和关闭盖子	19
4.6.2	仪器去皮	19
4.6.3	执行测量	19
4.6.4	完成测量	20
4.7	运输、包装和存储	20
4.7.1	短距离运输	20
4.7.2	远距离运输	21
4.7.3	包装和存储	21
5	操作	22
5.1	用户菜单	22
5.1.1	进入用户菜单	22

5.1.2	浏览用户菜单	22
5.1.3	用户菜单结构	22
5.2	定义方法	23
5.2.1	设置干燥程序	24
5.2.2	设置温度	24
5.2.3	设定关机标准	24
5.2.4	设置显示模式	24
5.3	执行测量	26
5.3.1	准备样品	26
5.3.2	仪器去皮	27
5.3.3	开始测量	27
5.3.4	完成测量	27
5.3.5	取消测量	28
5.4	测试	28
5.4.1	SmartCal 测试	28
5.4.1.1	SmartCal处理	28
5.4.1.2	进行SmartCal测试	28
5.4.1.3	评估测试结果	29
5.4.1.4	测试失败后采取措施	30
5.4.2	温度测试	30
5.4.2.1	计算实际温度	31
5.4.2.2	评估结果	31
5.4.2.3	执行温度测试	31
5.5	校正	32
5.5.1	砝码校正	33
5.5.1.1	执行校正	33
5.5.2	温度校正	33
6	维护	34
6.1	维护任务	34
6.2	清洁	34
6.2.1	清洗剂	34
6.2.2	拆卸进行清洁	35
6.2.2.1	拆卸加样腔	35
6.2.2.2	拆下防护玻璃	35
6.2.3	清洁仪器	36
6.2.4	清洁后投入使用	37
6.3	更换电源线路保险丝	37
7	故障排除	38
7.1	错误信息	38
7.2	出错现象	39
8	技术参数	42
8.1	通用数据	42
8.2	型号特定数据	42
8.3	尺寸	44
8.4	接口规格	45

9	处置	46
<hr/>		
10	附件和备件	47
10.1	配件	47
10.2	备件	49
10.2.1	仪器	49
10.2.2	产品包装	50
<hr/>		
	索引	53

1 简介

感谢您购买METTLER TOLEDO梅特勒-托利多的卤素水份测定仪。本水份测定仪具有优质性能且易于使用。

本文档基于软件版本V1.13。

EULA

本产品中的软件按照METTLER TOLEDO软件的最终用户许可证协议（EULA）获得授权。

► www.mt.com/EULA

使用本产品表明您同意EULA的条款。

1.1 更多文档和信息

► www.mt.com/moisture

公司网站提供本文档的其他语言版本。

► www.mt.com/HE53-RM

搜索文档

► www.mt.com/library

如有更多疑问，请与您的授权 METTLER TOLEDO 经销商或服务代表联系。

► www.mt.com/contact

1.2 所用约定与符号说明

约定和符号

按键和按钮名称以图形或加粗的文本形式表示（例如 **保存**）。

信息

用于关于产品的有用信息。



请参阅外部文档。

说明书元素

在本手册中，分步说明如下所示。操作步骤已编号，可包含先决条件、中间结果和结果，如示例中所示。少于两个步骤的序列不编号。

- 先决条件是指执行单个步骤之前必须满足的条件。

1 步骤 1

➔ 中间结果

2 步骤 2

➔ 结果

1.3 缩略语

原文	译文	说明
AC		Alternating Current (交流电)
DC		Direct Current (直流电)
EMC		Electromagnetic Compatibility (电磁兼容)
FCC		Federal Communications Commission (美国联邦通讯委员会)
RM		Reference Manual (参考手册)
SNR		Serial Number (产品序列号)
SOP		Standard Operating Procedure (标准操作程序)
UM		User Manual (简明用户手册)
USB		Universal Serial Bus

1.4 合规性信息

国家审批文档，例如FCC供应商一致性声明，可在线获取和/或包含在包装中。

► <http://www.mt.com/ComplianceSearch>

如有关于针对特定国家的仪器合规性问题，请联系METTLER TOLEDO。

► www.mt.com/contact

2 安全信息

本仪器随附《用户手册》和《参考手册》两个文档。

- 《用户手册》随本仪器打印并交付。
- 电子版《参考手册》包含本仪器及其使用的全面描述。
- 请妥善保管上述两份手册，以供将来参考。
- 将本仪器传递给其他方时应附上两个文档。

必须按照《用户手册》和《参考手册》使用本仪器。如果不按照这些文档说明使用本仪器，或者如果本仪器已改动，那么仪器的安全性就有可能受到损坏，Mettler-Toledo GmbH 我们对此将不承担任何责任。

2.1 提示语和警告标志的定义

安全说明中包含关于安全问题的重要信息。忽视安全说明有可能造成人员受伤、仪器损坏、故障与结果错误。安全说明标注有下列警示语与警告标志：

警示语

危险	存在高风险的危险情况，如不加以避免，则会导致死亡或严重伤害。
警告	中等风险性危险情况，如不加以避免，可能会造成死亡或严重伤害。
小心	风险性较低的危险情况，如不规避会造成轻微或中度受伤。
注意	存在低风险的危险情况，有可能损坏仪器和导致其他实质性损坏、故障、错误结果或数据丢失。

警告标志



2.2 产品安全说明

目标用途

本仪器供经培训人员使用。本仪器用于测定样品干燥过程中的失重。

未经 Mettler-Toledo GmbH 许可，超过 Mettler-Toledo GmbH 规定限制的任何其他类型的使用和操作均视为非目标用途。

水分测量应用必须由用户依照当地法规进行优化和验证。梅特勒-托利多提供的特定应用数据仅供参考。

仪器所有者的责任

仪器所有者指对仪器具有合法所有权、使用仪器或授权任何人使用仪器，或者在法律上认定为仪器操作人员的个人。仪器所有者负责仪器所有使用者与第三方的安全。

Mettler-Toledo GmbH 假定仪器所有者对用户进行培训，使其了解如何在工作场所安全使用仪器和处理潜在危险。Mettler-Toledo GmbH 假定仪器所有者提供必要的防护装备。



警告

触电会造成重伤或死亡

接触带电零件有可能导致伤亡。如果在紧急情况下无法关闭仪器，则可能会导致人员受伤和仪器损坏。

- 1 确认印在仪器上的电压与本地电源电压相同。如果不一致，请勿将仪器与电源连接，并联系METTLER TOLEDO代表。
- 2 只能使用由METTLER TOLEDO提供的设备接地导线附带的三芯电源线连接仪器。
- 3 只能将其连接到带接地触点的三芯插座。
- 4 只能使用带有设备接地导线的标准化的延长电缆才能操作此仪器。
- 5 确保电源插头始终便于插拔。
- 6 布置电缆时，确保其不会受损或干扰操作。
- 7 将所有电缆与接头放置在远离液体的地方。



警告

有毒或腐蚀性物质造成的伤害或死亡

加热有毒或腐蚀性物质（例如酸）会产生有毒或腐蚀性蒸气，如果它们与皮肤或眼睛接触或者被人吸入会造成伤害。

- 1 使用化学品和溶剂时，遵守制造商的使用说明和一般实验室安全规范。
- 2 在通风良好的位置设置仪器。
- 3 使用易形成有毒气体的干燥物质时，请将仪器置于通风橱内。



警告

易燃溶剂造成的死亡与严重伤害

仪器附近的易燃溶剂有可能点燃并引发火灾和爆炸。

- 1 将易燃溶剂放在远离仪器的地方。
- 2 使用化学品和溶剂时，遵守制造商的使用说明和一般实验室安全规范。



小心

高温表面造成的烫伤

在操作时，仪器的一些部件可能会达到导致触摸后烫伤的温度。

- 1 请勿触摸标有警告符号的区域。
- 2 应确保仪器周围具有足够的自由空间，以避免热量积聚和过热（干燥单元上方约1米的自由空间）。
- 3 切勿遮盖、粘住或堵塞加样腔上方的通风口。请勿以任何其他方式影响通风口。
- 4 取出样品时应小心。样品、加样腔、防风罩和样品盘可能非常热。
- 5 操作时请勿打开加热单元。打开之前务必让它完全冷却。
- 6 请勿以任何方式改动加热单元。



注意

腐蚀性物质和蒸汽对仪器造成的损坏

腐蚀性物质和腐蚀性蒸汽会损坏仪器。

- 1 使用化学品和溶剂时，遵守制造商的使用说明和一般实验室安全规范。
- 2 确保与样品物质接触的每一个仪器部件都不会被其改变。
- 3 操作完成后擦去腐蚀性蒸汽的任何冷凝物。
- 4 使用少量样品。



注意

因使用不合适的部件而损坏仪器或发生故障

- 仅可使用METTLER TOLEDO提供的专用于您的仪器的部件。

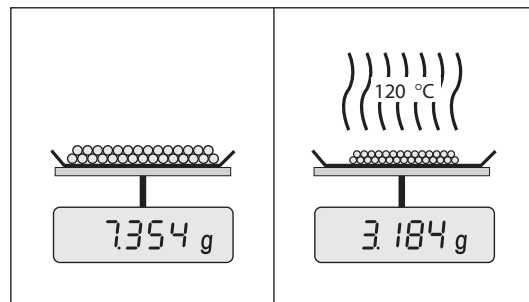
3 设计和功能

3.1 功能说明

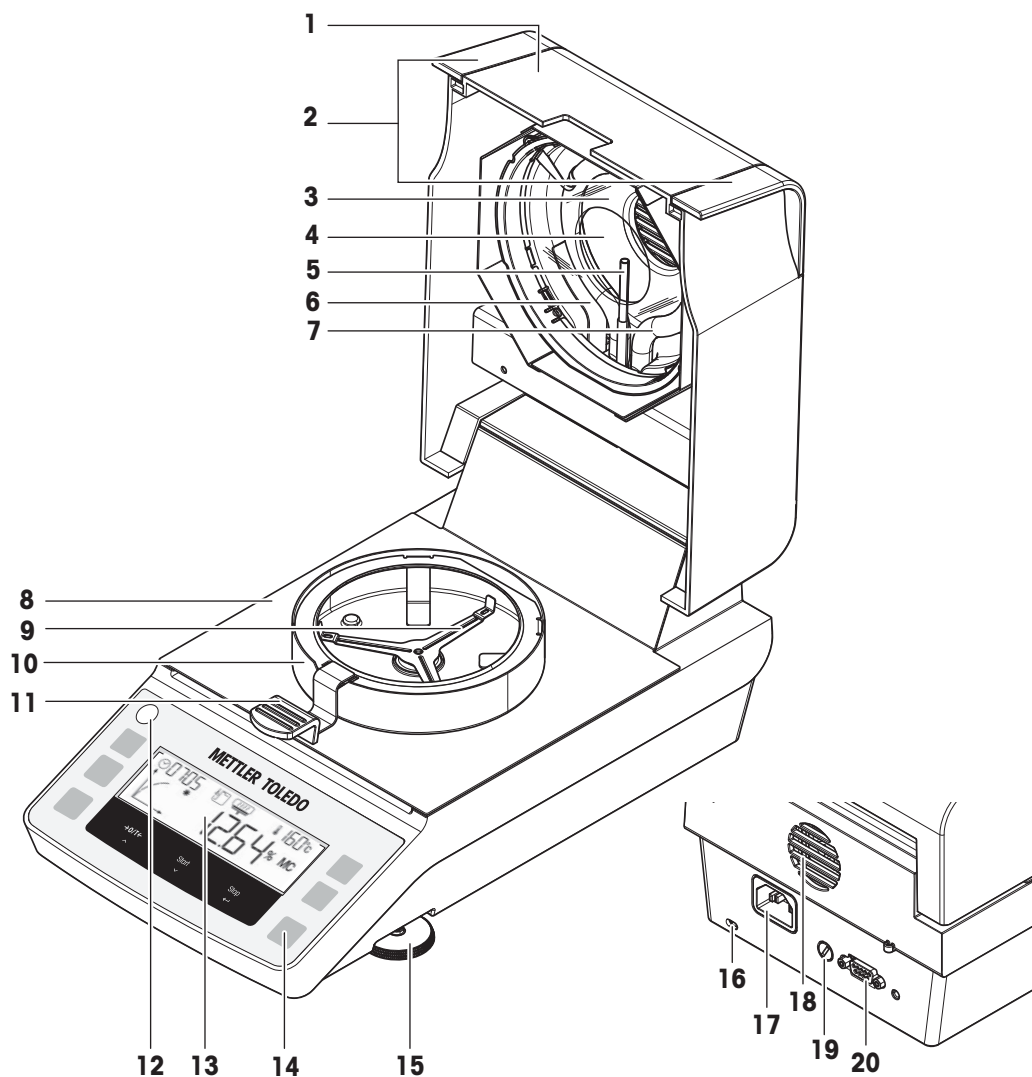
METTLER TOLEDO 水份测定仪的工作原理是热重分析法。测量开始时，由水份测定仪测量样品的质量，之后通过吸收仪器发射的红外辐射，样品被快速加热。在干燥过程中，仪器持续测量样品的质量，并显示质量减少情况，直到得出最终结果。

采用卤素加热技术，可以快速达到最大加热功率并允许使用高温。样品材料的均匀加热可确保干燥结果的重复性，并可使用少量的样品。

METTLER TOLEDO水份产品系列包括一系列水份测定仪，它们在硬件和软件方面各不相同。



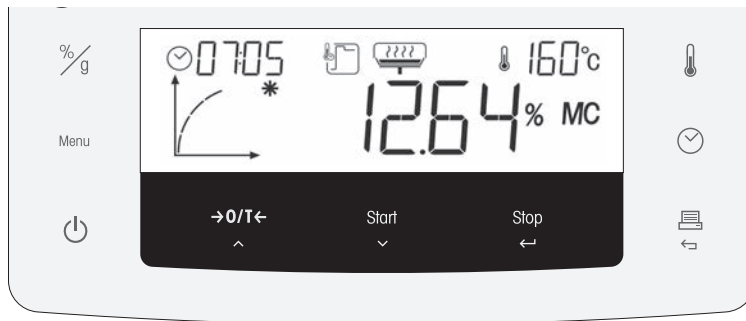
3.2 干燥单元



1	盖子	2	用于打开盖子的手柄
---	----	---	-----------

3	防护玻璃	4	反射器
5	温度传感器	6	温度过载保护
7	卤素灯	8	加样腔
9	样品盘支架	10	防风罩
11	样品盘手柄	12	水平指示器
13	显示器	14	操作键
15	水平调节脚	16	防盗装置连接点
17	电源插座	18	风扇
19	电源线路保险丝	20	RS232C串行接口

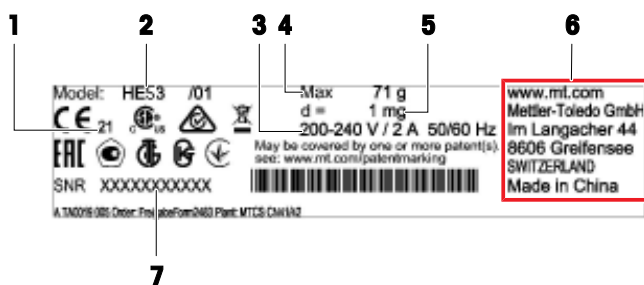
3.3 终端概述



	名称	一般功能	干燥过程中的功能	菜单模式下的功能
%/g	单位	设置默认显示模式。	切换显示模式。	-
Menu	菜单	进入用户菜单。	-	在第1级中滚动。
⏻	- 打开 - 关闭	- 开机。 - 切换到待机模式。	切换到待机模式。	
→0/T← ^	- 置零或去皮 - 升温	执行置零或去皮。	-	滚动至前一项
Start v	- 开始 - 降温	启动干燥过程。	-	滚动至下一项。
Stop ←	- 停止 - 回车	-	停止干燥过程。	- 确认当前项。 - 下移一级。
🖨️ ↩️	- 打印 - 取消/ 退出	打印参数和设置。	打印中间值。	上移一级。
⏹️	关机标准	设定关机标准。	显示关机标准（自动或预先设定时间）2秒钟。	-
🌡️	温度	设定干燥温度。	显示预先设定的温度, 和关闭标准2秒钟。	-

3.4 铭牌概述

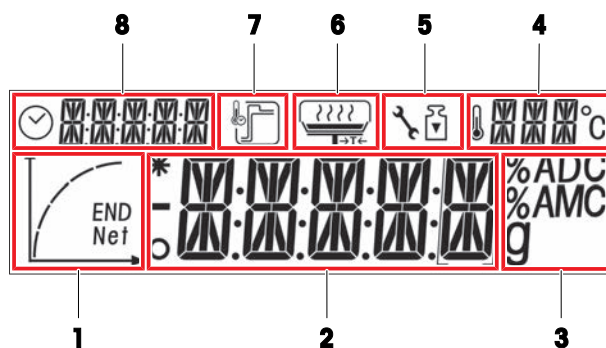
天平铭牌位于天平的侧面并且包含以下信息（如图所示）：



1	生产年份	2	型号说明
3	电源	4	最大秤量
5	可读性	6	制造商
7	序列号 (SNR)		

3.5 显示屏







3.5.1 显示区域概述



1	进度显示区域	2	主要区域
3	单位区域	4	温度区域
5	校正区域	6	用户指导区域
7	加热模式区域	8	关机和区域

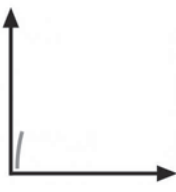

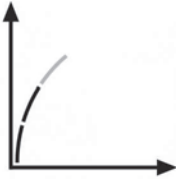

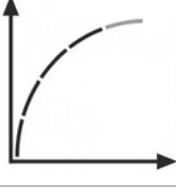
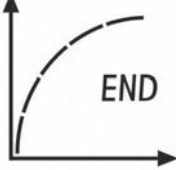
3.5.2 图标

图标	功能	图标	功能
○	表示数值不稳定	🌡️	干燥温度
*	表示计算出来的数值	°C	温度单位
—	表示负值	🔧	维修模式（仅与维修技术人员相关）

图标	功能	图标	功能
	关机标准: 自动或定时		砝码校正
	干燥模式 «标准»		用户指导
	干燥模式 «快速»		进度指示器
END	水份测定结束		






3.5.3 进度指示器

进度指示器可显示干燥过程的进度。

状态	图示	自动关机	定时关机
1		干燥过程开始。	干燥过程开始。
2		30秒钟后。	1/5时间之后。
3		1分钟之后。	2/5时间之后。
4		当平均失重为1 mg每15秒时。	3/5时间之后。
5		当平均失重为1 mg每30秒时。	4/5时间之后。
6		达到自动关机时间。 显示结果与 END (结束) 。	达到总时间。 显示结果与 END (结束) 。

3.5.4 用户指导

用户指导图标引导用户逐步完成干燥过程。当图标闪烁时，可执行下一步。

图标	状态	说明
	-	放上空样品盘，然后执行去皮操作。 注意 只有在盖子关闭的情况下才能去皮。
	已准备好测量	将样品放置在样品盘上。
	-	关闭盖子。
	启动准备就绪	开始测量。
	在盖子仍然打开的情况下开始测量。	关闭盖子。
无图标	-	测量正在进行或已完成。用户无需采取措施。

4 安装与投入使用

4.1 选择位置

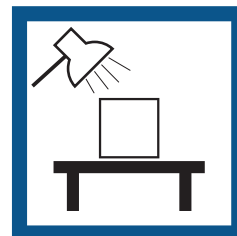
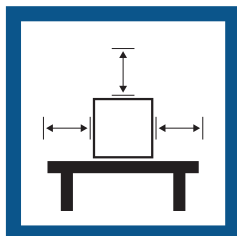
水份测定仪是灵敏的精密仪器。它所处的位置将对结果的准确性产生重要影响。

位置要求

放在室内稳定的工作台上 确保足够的空间

将仪器调平

提供充足照明

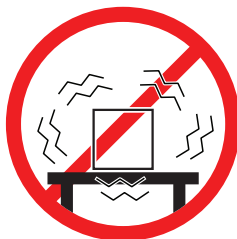
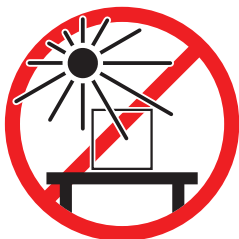


避免阳光直射

避免震动

无强烈气流

避免温度波动



考虑环境条件。请参阅"技术参数"。

与水份测定仪保持足够的距离：与旁边仪器的距离要大于15 cm，与盖子的距离要大于1 m。

4.2 拆开水份测定仪包装

检查包装、包装元件和交付的组件是否有损坏。如果任何组件损坏，请联系您的METTLER TOLEDO服务代表。

可参阅

📖 运输、包装和存储 ▶ 第20页

4.3 交货清单

水份测定仪

- 干燥单元
- 防风罩
- 样品手柄
- 样品盘支架
- 国家特定的电缆
- 国家特定的备用保险丝

文档记录

- 用户手册
- 水分测定指南
- 一致性声明

配件

- 铝箔样品盘, 80 个
- 样品 (玻璃纤维滤纸)
- 防护罩
- SmartCal样品, 2件

4.4 安装



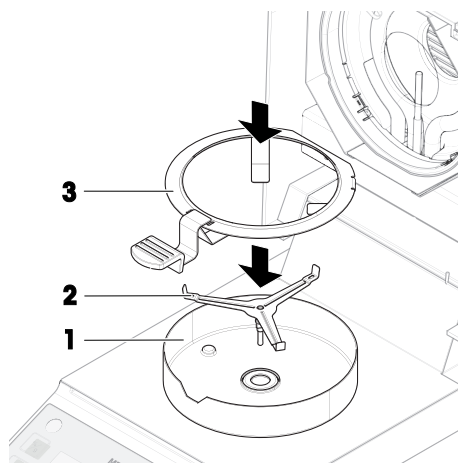
注意

由于样品盘手柄使用不当造成的错误结果

样品和样品盘处理不当会导致错误的结果。

- 始终将样品盘手柄正确、小心地安装在样品盘支架上。

- 1 打开盖子。
- 2 放置防风罩(1)。只能放在一个位置上。
- 3 放置样品盘支架(2)。转动样品盘支架, 直至其在正确位置啮合。
- 4 放置样品盘手柄(3)。



4.5 投入使用

4.5.1 连接仪器



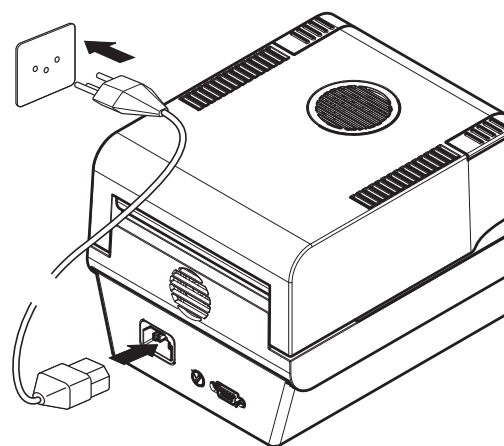
警告

触电会造成重伤或死亡

接触带电零件有可能造成伤亡。

- 1 仅可使用仪器专用的METTLER TOLEDO电源线。
- 2 将电源线连接至接地电源插座。
- 3 将所有电缆与接头放置在远离液体和湿气的地方。
- 4 检查电缆与电源插头有无损坏, 如有损坏请更换。

- 1 以这种方式安装电缆，确保其不会受损或干扰操作。
- 2 将交流/直流适配器插头插入到仪器的电源入口。
- 3 将电源插头插入接地电源插座中。



信息

切勿将此仪器连接至由开关控制的电源插座。开启仪器后，必须先对其进行预热，才能获得准确的结果。


可参阅

 通用数据 ▶ 第42页

4.5.2 打开仪器

预热

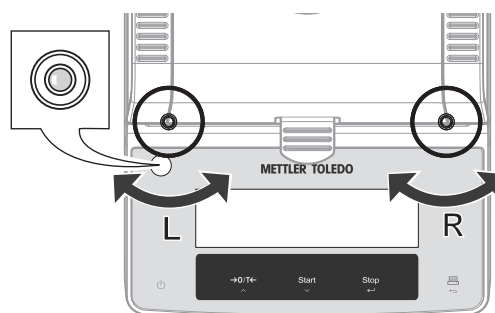
必须先将水份测定仪预热方可提供可靠结果。此过程在连接仪器后至少需要1个小时。仪器从待机模式开启时，将立即就绪。

- 1 仪器接通电源。
- 2 开机请按[]键。
 - ➔ 显示器亮起。
 - ➔ 现在即可使用仪器。

4.5.3 调平仪器

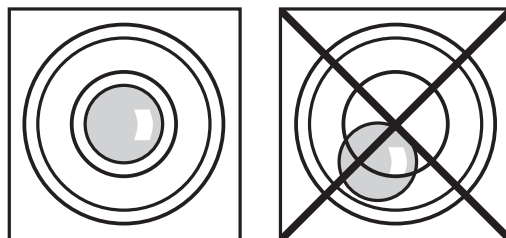
准确的水平定位和平稳安装是确保可重复应用并获得精确测量结果的先决条件。为抵消放置位置的细微不平整或倾斜 ($\pm 2\%$)，必须对仪器进行水平调节。

仪器的位置每次发生改变，都应对其重新进行调平。



为了获得准确的水平位置，仪器配备一个水平指示器（水平）和两个水平调节脚。当水平指示器中的水平泡出现在正中间时，仪器处于完全水平状态。请按照以下步骤调平仪器：

- 1 将仪器放在选定位置。
- 2 转动这两个水平调节脚，直到气泡处于水平指示器的中心。



L=左脚
R=右脚

气泡在12点钟的位置时：



顺时针调节这两只水平脚。



气泡在3点钟的位置时：



顺时针调节左水平脚，逆时针调节右水平脚。



气泡在6点钟的位置时：



逆时针同时调节两只水平脚。



气泡在9点钟的位置时：



逆时针调节左水平脚，顺时针调节右水平脚。



4.5.4 执行功能检查

安装后，通过SmartCal测试来检查水份测定仪是否正常运行。交货时包含两个SmartCal样品。

4.5.5 将仪器设置为待机模式

按下 ⏻ 可将仪器设置为待机模式。再次按下 ⏻ 退出待机模式。

4.5.6 关闭仪器

如果要完全关闭仪器，则必须断开电源。

按下 ⏻ ，仪器仅被设置为待机模式。

4.6 进行简单测量

使用提供的样品（吸附玻璃纤维滤纸）进行首次测量。

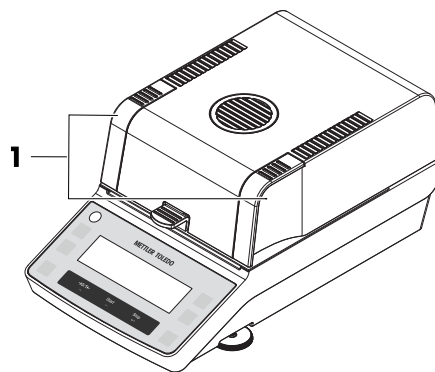
如果在第一次测量之前执行了功能测试，则必须将温度和关闭标准重置为出厂设置：

- **TEMP:** 105 °C
- 关闭标准: **AUTO**

如果未执行任何功能测试，则无需更改设置。


4.6.1 打开和关闭盖子

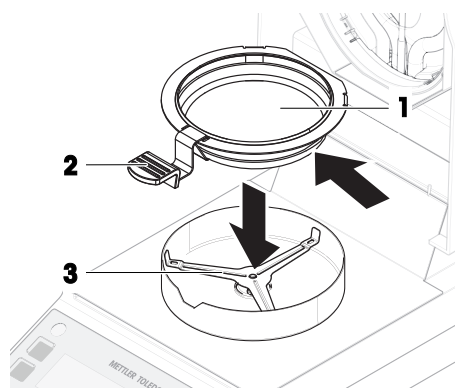
- 想要打开盖子，请使用开口手柄(1)将其提起。




4.6.2 仪器去皮

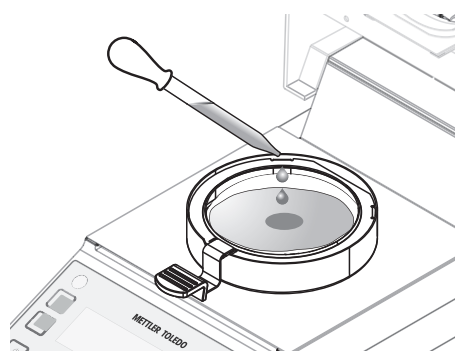
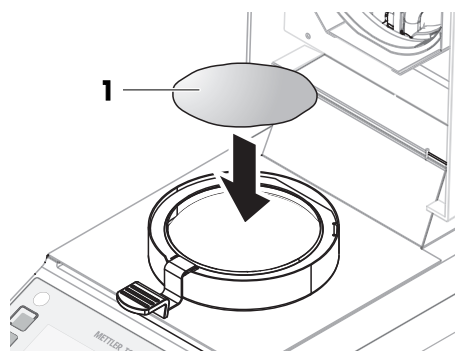
在随后的测量之前，必须对仪器去皮。

- 1 打开盖子。
 - ➔ 用户指导图标  提示您装载空样品盘。
- 2 将空样品盘 (1) 从侧面放入样品盘手柄 (2) 中。
- 3 将样品盘手柄(3)放入防风罩内。确保样品盘手柄的舌状物完全嵌入防风罩的凹槽中。必须将样品盘平放在手柄中。
- 4 关闭盖子。
- 5 按下[→0/T←]。
 - ➔ 仪器已去皮。



4.6.3 执行测量

- 1 打开盖子。
- 2 将玻璃纤维滤纸(1)放入样品盘。
- 3 用数滴水将样品湿润，从而使显示的重量至少为0.5克（样品所需达到的最小重量）。
 - 信息**
 - 在达到最小样品重量之前干燥过程无法开始。
 - ➔ 用户指导图标  提示您关闭盖子。
- 4 关闭盖子。
- 5 按下[Start]开始测量。



- ➔ 测量过程中显示屏显示以下内容：
 - 干燥过程状态（进度指示器）
 - 加样腔中的当前温度
 - 自测量过程开始以来所用时间
 - 所选显示模式下的当前结果
- ➔ 测量完成后，进度指示器显示**END（结束）**。

4.6.4 完成测量



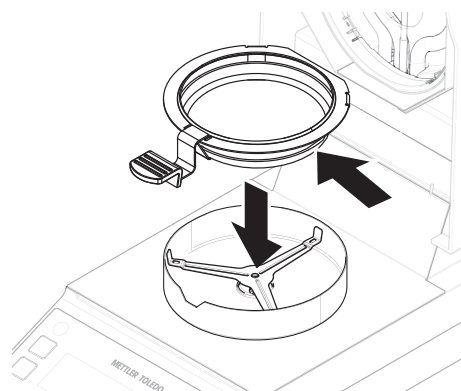
⚠ 小心

高温表面可造成烫伤

样品、样品盘和样品腔中的其他部件可能仍很热，如果触摸可能会被烫伤。

- 1 请勿触摸标有警告符号的外壳。
- 2 只能使用样品盘手柄来取下样品盘。

- 测量已完成。
 - 1 打开盖子。
 - 2 将样品盘手柄从加样腔中取出。
 - 3 要从手柄上取下样品盘，应将样品盘从下方稍微抬高，然后将其从手柄中取出。
如果您不再需要样品和样品盘，只需倾斜手柄，直至样品盘滑出。



4.7 运输、包装和存储

4.7.1 短距离运输

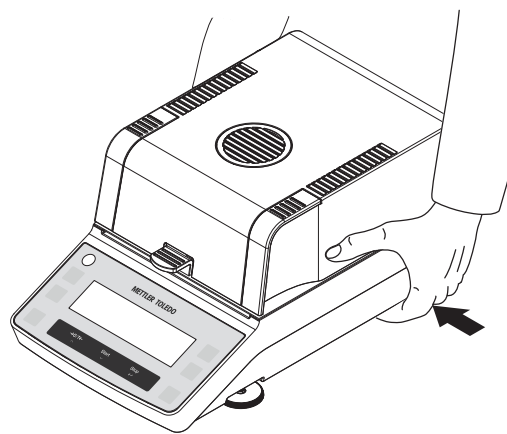
- 1 断开与AC/DC适配器的连接并拔下所有接口线缆。
- 2 用双手拿稳水份测定仪，将其水平搬动到目标位置。注意位置要求。

要将水份测定仪重新投入使用，请执行以下操作：

- 1 按相反的顺序连接。
- 2 给水份测定仪足够的时间进行预热。
- 3 调平水份测定仪。
- 4 执行测试和校正（如有必要）。

可参阅

- 📖 选择位置 ▶ 第15页
- 📖 打开仪器 ▶ 第17页
- 📖 调平仪器 ▶ 第17页



4.7.2 远距离运输

如要远距离运输水份测定仪，请始终使用原始包装。

4.7.3 包装和存储

包装水份测定仪

将所有包装部件储存在安全的地方。原始包装元件专门针对水份测定仪及其组件设计，可确保在运输或存储期间提供最佳保护。

存储水份测定仪

在以下条件下存储水份测定仪：

- 室内且在原始包装中。
- 根据环境条件（参见"技术数据"一章）。

信息

当存储时间超过六个月，充电电池可能没电（日期和时间丢失）。

可参阅

 通用数据 ▶ 第42页

5 操作

5.1 用户菜单

5.1.1 进入用户菜单

- 按下 [Menu] 进入用户菜单。

5.1.2 浏览用户菜单

- 浏览同一级别的菜单选项，使用 \rightarrow 和 \leftarrow 和 \downarrow 。
- 要选择菜单选项（例如：**PROG**）并进入下一步，请按 \rightarrow 。
- 要退出菜单选项并返回上一步，请按 \leftarrow 。

5.1.3 用户菜单结构

1级	2级	3级	说明
PROG			干燥程序设置。
	STD		干燥模式：标准（出厂设置）
	RAPID		干燥模式：快速
CAL			测试和校正。
	WEIGH		立即激活砝码校正。
	TEMP		立即激活温度校正。
PRINT			自动打印设置
	ON		自动打印已激活。（出厂设置）
	OFF		自动打印已停用。
P.INT			间隔打印将按照设置简单模拟 [Print] 按键的操作。干燥过程开始时，间隔打印启动，达到关机标准时停止。
	OFF		禁用间隔打印。（出厂设置）
	00:30		间隔时间（分钟）
	01:00		
	02:00		
	05:00		

1级	2级	3级	说明
RS232			定义用于连接到外围设备（如：打印机或个人电脑）的RS232接口。字符集为IBM/DOS。支持自动波特率调整。
	BAUD		数据传输（数据传输速率/波特率）设置。
		1200	
		2400	
		4800	
		9600	(出厂设置)
		19200	
		38400	
	BIT.P		数据位/奇偶校验位设置。
		8-N	8位数据位/无奇偶校验 (出厂设置)
		7-N	7位数据位/无奇偶校验
		7-E	7位数据位/偶数校验
		7-O	7位数据位/奇数校验
		7-M	7位数据位/标记奇偶校验
		7-S	7位数据位/空格奇偶校验
	STOP.B		停止位设置。
		1BIT	1位停止位 (出厂设置)
		2BITS	2位停止位
	HAND.S		流量控制（握手）设置。
		NONE	无握手信号
		SW	Xon/Xoff (出厂设置)
		HW	RTS/CTS
	E.O.L.		行结束符设置。
		CR.LF	<CR><LF> 回车后换行 (ASCII码013 + 010) (出厂设置)
		CR	<CR> 回车 (ASCII-码013)
		LF	<LF> 换行 (ASCII-码010)

5.2 定义方法

方法包含测量某个特定样品（物质）的水份含量所需的所有设置。最佳参数设置和干燥时间取决于样品的类型和尺寸，以及所期望的测量结果精确度。精确参数只能通过实验确定。

方法和方法定义的资源：

► www.mt.com/moisture-guide

► www.mt.com/moisture-methods

5.2.1 设置干燥程序

导航: [Menu] > MENU > PROG

干燥程序可确定样品加热方式。

标准干燥程序



STD

将仪器加热到设定的干燥温度，并保持此温度至测量结束。
标准干燥程序适合大多数样品。

(出厂设置)

快速干燥



RAPID

启动后，设定干燥温度增加40%（最大至最高温度值，请参阅“技术数据”）达3分钟。然后温度下降至设定干燥温度。

快速干燥程序主要适合水份含量超过30%的样品，以补偿由蒸发引起的冷却，加快干燥过程。

5.2.2 设置温度

此设置定义干燥温度。

- 1 按 [0] 键，设置温度。
- 2 使用 [^] 或 [v] 设置温度。
 - 出厂设置: 105 °C
 - 设置范围: 请参阅“技术数据”

5.2.3 设定关机标准

关机标准定义仪器干燥过程的结束时间。

要更改关机标准，请按 [x] 键。

AUTO

自动关机标准设置为每50秒失重1 mg。

此设置适合大多数样品类型。(出厂设置)

TIMED

关机基于预设时间。

以10秒钟为间隔可以设定为1至120分钟。使用 [^] 或 [v] 键设置秒数。

5.2.4 设置显示模式

显示模式定义显示与打印的数值类型。

要更改显示模式，请按 [%] 键。

可提供如下类型：

%MC	水份含量 (计算值)
%DC	固含量 (计算值)
%AM	ATRO水份含量 (计算值)
%AD	ATRO固含量 (湿重, 计算值)
g	重量 (g)

显示器上将显示带星号的计算值。

详细信息

g – 按克计算的质量

样品质量以克显示（和打印）。在该设置中，卤素水分测定仪被用作精密称量单元。

在测量过程中，当前质量始终以克显示。

%MC – 水分含量

样品的水分含量以湿重的百分比形式（WW=初始质量= 100%）的形式显示（和打印）。此为**出厂设置**。

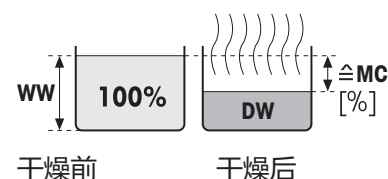
在测量过程中，数值始终以百分比的形式显示。测量值标记为"%MC"（水分含量，如 11.35 %MC），打印结果相同。

$$MC = \frac{WW - DW}{WW} \cdot 100 \%$$

MC = 水分含量 [0...100 %]

WW = 湿重

DW = 干重



%DC – 固含量

样品的固含量以湿重的百分比形式（WW= 初始质量= 100%）显示（和打印）。

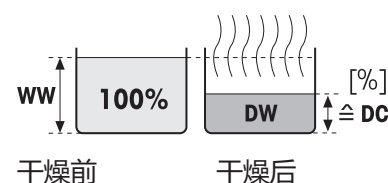
在测量过程中，数值始终以百分比的形式显示。测量值标记为"%DC"（固含量，如 88.65 %DC），打印结果相同。

$$DC = \frac{DW}{WW} \cdot 100 \%$$

DC = 固含量 [100...0 %]

WW = 湿重

DW = 干重



%AM – ATRO 水分含量¹⁾

样品的水分含量以干重的百分比形式（DW=最终质量 = 100%）的形式显示（和打印）

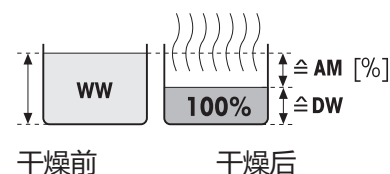
在测量过程中，数值始终以百分比的形式显示。测量值标记为"%AM"（ATRO 水分含量，如 255.33 %AM），打印结果相同。

$$AM = \frac{WW - DW}{DW} \cdot 100 \%$$

AM = ATRO 水分含量 [0...1000 %]

WW = 湿重

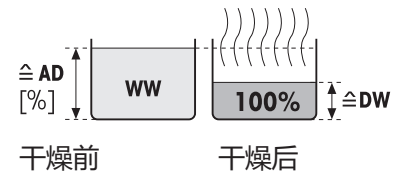
DW = 干重



%AD – ATRO 固含量 (湿重) ¹⁾

样品的湿重以干重的百分比形式 (DW = 最终质量 = 100%) 显示 (和打印)

在测量过程中, 数值始终以百分比的形式显示。测量值标记为 "%AD" (ATRO 固含量, 如 312.56 %AD), 打印结果相同。



$$AD = \frac{WW}{DW} \cdot 100 \%$$

AD = ATRO 固含量 [100...1000 %]

WW = 湿重

DW = 干重

¹⁾ ATRO 显示模式注释

如果 ATRO 显示模式中的当前测量值大于或小于预设限值 (如, 大于 999.99 %AD, 或小于 -999.99 %AM), 则 ATRO 结果值仅限于 999.99%。

5.3 执行测量

5.3.1 准备样品

样品数量与制备对测量过程的速度和测量结果的质量起决定性作用。

- 选择尽可能少且大小正好合适的样本量。
- 样品的质量越不均一, 越需要更多的样品以重复测量。
- 将样品均匀分布在样品盘上。这样会增加样品的表面积, 加快热量吸收。
- 以下样品类型使用玻璃纤维盘 (配件) :
 - 液体样品
 - 含脂肪样品
 - 融化样品
 - 高反射的样品
 - 加热时表面会形成一层膜的样品


添加样品前, 确定玻璃纤维盘和样品盘的自重。

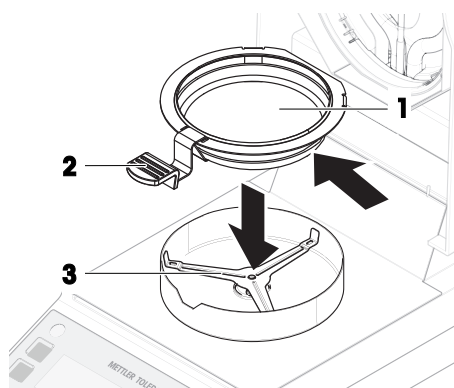
可参阅

📖 配件 ▶ 第47页


5.3.2 仪器去皮

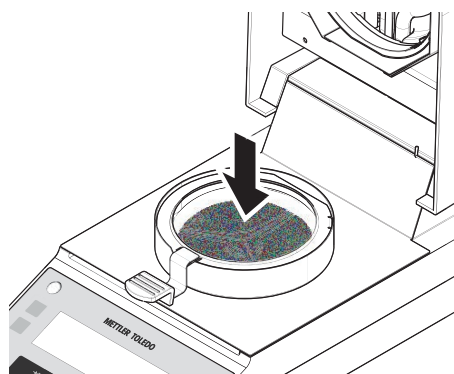
在随后的测量之前，必须对仪器去皮。

- 1 打开盖子。
 - ➔ 用户指导图标  提示您装载空样品盘。
- 2 将空样品盘 (1) 从侧面放入样品盘手柄 (2) 中。
- 3 将样品盘手柄 (3) 放入防风罩内。确保样品盘手柄的舌状物完全嵌入防风罩的凹槽中。必须将样品盘平放在手柄中。
- 4 关闭盖子。
- 5 按下[→0/T←]。
 - ➔ 仪器已去皮。



5.3.3 开始测量

- 1 将样品添加到样品盘并均匀分布，请参阅“[准备样品 ▶ 第26页]”。所需的最低样品重量为0.5 g。
- 2 关闭盖子。
- 3 按下[Start]开始测量。
 - ➔ 测量过程中显示屏显示以下内容：
 - 干燥过程状态 (进度指示器)
 - 加样腔中的当前温度
 - 自测量过程开始以来所用时间
 - 所选显示模式下的当前结果
- 4 读取显示屏上的最终结果。如果打印机已连接，请按  打印结果 (如果自动打印未激活)。



5.3.4 完成测量



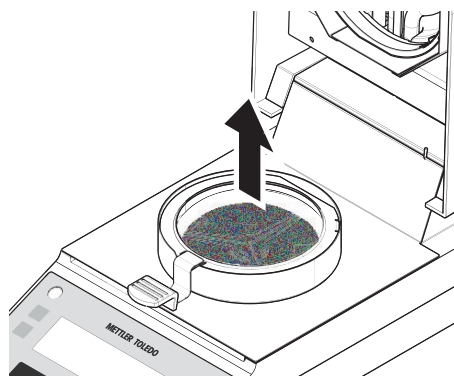
小心

高温表面可造成烫伤

样品、样品盘和样品腔中的其他部件可能仍很热，如果触摸可能会被烫伤。

- 1 请勿触摸标有警告符号的外壳。
- 2 只能使用样品盘手柄来取下样品盘。

- 测量已完成。
- 1 打开盖子。
 - 2 将样品盘手柄从加样腔中取出。
 - 3 要从手柄上取下样品盘，应将样品盘从下方稍微抬高，然后将其从手柄中取出。
如果您不再需要样品和样品盘，只需倾斜手柄，直至样品盘滑出。



5.3.5 取消测量

- 要取消正在进行的测量，请按 [Stop]
 - 显示器显示 **ABORT**。
- 测量取消。

5.4 测试

5.4.1 SmartCal 测试

SmartCal测试是对仪器功能的快速和完整的测试。SmartCal™是一种颗粒状测试物质，在特定温度下加热特定时长时，其水份含量值是精确定义的。通过使用SmartCal™进行测量并将结果与控制限值进行比较，可以测试集成天平和温度传感器是否能够很好地协同工作以及仪器是否运转正常。

但是，SmartCal测试不会取代所建议的定期称量或温度测试。

5.4.1.1 SmartCal处理

- 室温条件下存放SmartCal™。
- 仅在使用前一刻从吸塑包装中取出SmartCal™棒。
- 请勿使用损坏或过期的产品（失效日期印在吸塑包装和产品上，如：Exp08.2021）。
- 进行SmartCal™测试后，测试物质可以作为普通废物处理。

有关SmartCal™的更多信息，请访问：

www.mt.com/smartcal

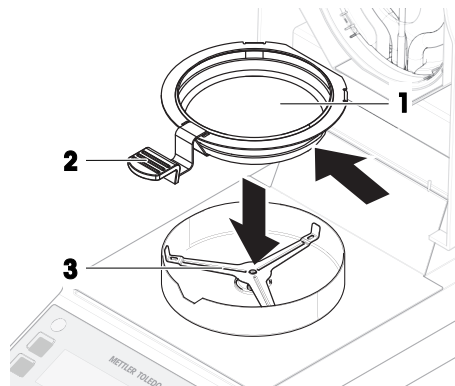
5.4.1.2 进行SmartCal测试

SmartCal测试的执行方式与测量相同，但需要特定的设置方法才能取得类似的结果。

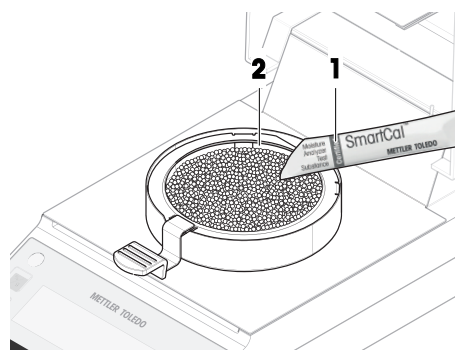
有关推荐测试设置的详细信息，请参阅SmartCal随附的文档。

- 仪器处于室温下。
 - 1 按下[0]。
 - 2 使用[∧]或[∨]将温度设置为70 °C、100 °C、130 °C或160 °C。选择与您的应用最接近的温度。
 - 3 使用[←]确认输入。
 - 4 按下[☺]。
 - 5 使用[∧]或[∨]选择**TIMED**。
 - 6 使用[∧]或[∨]将关闭时间设置为10分钟。
 - 7 使用[←]确认输入。
 - 8 打开盖子。

- 9 将空样品盘 (1) 从侧面放入样品盘手柄 (2) 中。
- 10 将样品盘手柄 (3) 放入防风罩内。确保样品盘手柄的舌状物完全嵌入防风罩的凹槽中。必须将样品盘平放在手柄中。
- 11 关闭盖子。
- 12 按下[→0/T←]。
→ 仪器已去皮。



- 13 揭下泡罩装上的SmartCal贴纸(1)，将其撕开后将所有成分均匀分布在样品盘(2)上。必要时小心转动与倾斜样品盘，直至其完全由颗粒覆盖。
- 14 按下[Start]开始测量。
→ 开始试验测量。



可参阅

📄 执行测量 ▶ 第26页

5.4.1.3 评估测试结果

将SmartCal测试结果与以下控制限值进行比较，评估结果是否超出规定的控制限值。

干燥温度	cSmartCal	SmartCal
70 °C	3.3...4.3 %MC _N	3.2...4.4 %MC _N
100 °C	5.3...6.3 %MC _N	5.2...6.4 %MC _N
130 °C	7.5...8.7 %MC _N	7.4...8.8 %MC _N
160 °C	10.0...11.6 %MC _N	9.9...11.7 %MC _N

MC_N = 标准水含量 (基于温度和湿度计算值)

获取标准测试结果

要获取标准SmartCal测试结果，请测量室温和相对湿度。使用下表中的值对测试结果进行标准化：

		环境温度 [°C]						
		10	15	20	25	30	35	40
相对湿度 [%]	20	-0.31	-0.28	-0.24	-0.18	-0.12	-0.03	+0.07
	25	-0.29	-0.25	-0.20	-0.13	-0.05	+0.06	+0.19
	30	-0.27	-0.22	-0.16	-0.08	+0.02	+0.15	+0.31
	35	-0.24	-0.19	-0.12	-0.03	+0.09	+0.24	+0.42
	40	-0.22	-0.16	-0.08	+0.03	+0.16	+0.33	+0.54
	45	-0.20	-0.13	-0.04	+0.08	+0.23	+0.42	+0.66
	50	-0.18	-0.10	0.00	+0.13	+0.30	+0.51	+0.77
	55	-0.16	-0.07	+0.04	+0.18	+0.37	+0.60	+0.89
	60	-0.14	-0.04	+0.08	+0.24	+0.44	+0.69	+1.01
	65	-0.12	-0.01	+0.12	+0.29	+0.51	+0.78	+1.12
	70	-0.09	+0.02	+0.16	+0.34	+0.58	+0.87	+1.24
	75	-0.07	+0.04	+0.20	+0.39	+0.64	+0.96	+1.36
	80	-0.05	+0.07	+0.24	+0.45	+0.71	+1.05	+1.47

示例:

		示例A	示例B
SmartCal测试后显示的结果	[% MC]	5.94	5.55
室温	[°C]	15	32
相对湿度	[% RH]	55	40
校正值 (选自SmartCal标准化表格)	[%MC _{CV}]	-0.07	+0.24
标准化水含量	[%MC _N]	5.87	5.79

5.4.1.4 测试失败后采取措施

如果SmartCal测试失败，请采取以下措施：

- 1 在仪器冷却至室温后，重复测试并确保所有测试步骤是正确的。
- 2 如果测试还是失败，请参阅“故障排除”。

可参阅

📖 故障排除 ▶ 第38页

5.4.2 温度测试

导航： [Menu] > MENU > CAL > TEMP

验证温度传感器是否输出正确的结果。使用校准的温度套件，比较套件处的测量温度和温度传感器处的测量温度之间的差异。

如果测试结果超限，则可以按需在测试结束时直接执行自动温度校正。

设备

- 温度套件。

可参阅

📖 配件 ▶ 第47页

5.4.2.1 计算实际温度

温度套件存在单独的细微偏差，计算实际温度时必须考虑到这些偏差 ($T_{\text{实际}}$)。在温度套件的证书中查找校正值 ($T_{\text{偏差}}$)。

计算: $T_{\text{套件}} - T_{\text{偏差}} = T_{\text{实际}}$

$T_{\text{套件}}$ = 测试时温度套件的显示值 (如99 °C)

$T_{\text{偏差}}$ = 温度套件证书中注明的单独偏差值 (例如: -2 °C)

$T_{\text{实际}}$ = 实际温度 (测试期间需要输入)

示例1: $99^{\circ}\text{C} - [-2^{\circ}\text{C}] = 101^{\circ}\text{C}$

示例2: $162^{\circ}\text{C} - [\pm 0^{\circ}\text{C}] = 162^{\circ}\text{C}$

5.4.2.2 评估结果

评估温度结果时，请考虑以下两个限值：

- 评估校正值 ($T_{\text{实际}}$) 是否超出"警告值" (如已定义)。
- 评估校正值 ($T_{\text{实际}}$) 是否超出"控制值"。

警告值

警告值由内部SOP定义。

如果超出警告值，请调节温度，参阅"校正"。

控制值

水份测定仪的控制值为 $\pm 3^{\circ}\text{C}$ 。

如果超出控制值，请联系当地METTLER TOLEDO服务代表。

5.4.2.3 执行温度测试



⚠️ 小心

高温表面可造成烫伤

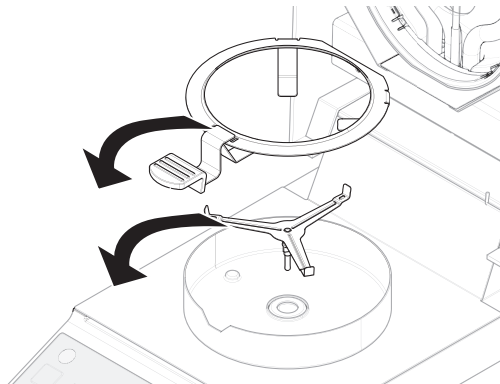
部分仪器部件可能产生高温，触摸会导致烫伤。

- 仅握住温度套件的手柄。

- 仪器处于室温下。

1 在菜单中，选择 **CAL > TEMP**，然后按 [\leftarrow]。

2 取下样品盘手柄和样品盘支架。



3 将温度套件放入防风罩内。

4 关闭盖子。

→ 将仪器加热至100°C。

→ 15分钟后，仪器发出信号（蜂鸣音）提示读取测量值。

5 请勿打开盖子，而是通过盖子上的观察窗读取温度套件上的温度。

6 计算实际温度 ($T_{\text{实际}}$)（请参阅上文）。

7 使用 [^] 或 [v] 输入仪器上的 $T_{\text{实际}}$ 。

8 使用[←]确认输入。

→ 将加热模块加热至160°C。

→ 15分钟后，仪器发出信号（蜂鸣音）提示读取测量值。

9 请勿打开盖子，而是通过盖子上的观察窗读取温度套件上的温度。

10 计算实际温度 ($T_{\text{实际}}$)（请参阅上文）。

11 检查值是否在警告值范围内。

→ 如果在容差范围内，请按 [^{stop}] 结束测试。

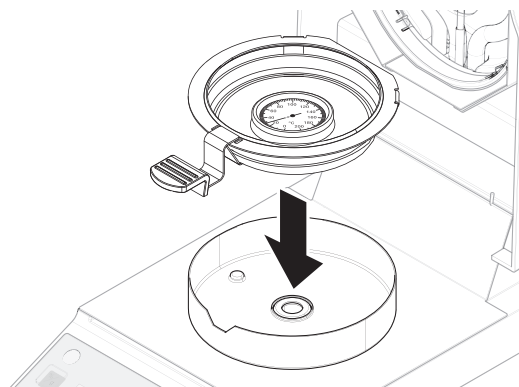
→ 如果不在容差范围内且不可进行任何调整时，请勿输入实际温度，按 [^{stop}] 停止测试即可。

→ 如果超出容差范围且应进行调整，使用 [^] 或 [v] 输入仪器上的 $T_{\text{实际}}$ ，然后用 [←] 确认。校正完成后，仪器显示 **DONE** 并自动退出菜单。

12 取下温度套件。

13 插入样品盘支架和样品盘手柄。

→ 仪器准备好进行测量。



5.5 校正

在下列情况下校正仪器：

- 首次使用仪器前。
- 如果测试失败。
- 如果仪器电源已断开或出现电源故障。
- 环境发生巨大变化（例如：温度、湿度、气流或振动）后。
- 称量过程中定期进行。

METTLER TOLEDO 提供校正服务。如需更多信息，请联系当地METTLER TOLEDO服务代表。

5.5.1 砝码校正

导航: [Menu] > MENU > CAL > WEIGH

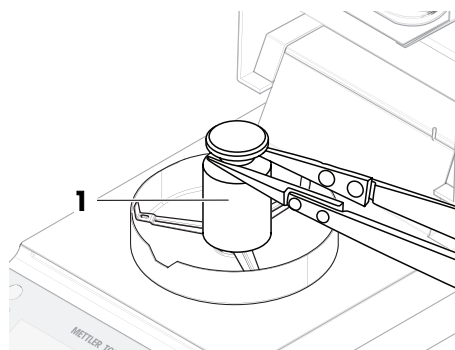
在外部砝码校正中, 放置预定义砝码作为参考来调整集成天平, 以使仪器重新自我校准。

可参阅

📖 配件 ▶ 第47页

5.5.1.1 执行校正

- 1 取下样品盘支架上的样品盘手柄。
- 2 在菜单中, 选择 **CAL > WEIGH**, 然后按 [←]。
 - ➔ 对仪器去皮, 显示砝码图标并且**50.000 g**开始闪烁。
- 3 将所需的测试砝码 (1) 放在样品盘支架中间。
 - ➔ 显示屏闪烁-----。
- 4 **0.000 g**闪烁时, 取下测试砝码。
 - ➔ 校正完成后, 仪器显示 **DONE** 并自动退出菜单。



5.5.2 温度校正

温度校正程序与温度测试基本相同: 测试测量后, 可进行调整。

可参阅

📖 温度测试 ▶ 第30页

6 维护

为了保证快速水分测定仪的功能性和称量结果的准确性，用户必须对其进行一些保养。

6.1 维护任务

维护作业	推荐的维护间隔	备注
清洁	<ul style="list-style-type: none">每次使用后更换样品后取决于污染程度取决于您的内部规定 (SOP)	请参阅“清洁”
进行常规SmartCal测试	<ul style="list-style-type: none">取决于您的内部规定 (SOP)	请参阅“测试”
进行校正（砝码校正、温度校正）	<ul style="list-style-type: none">更换位置后如果测试表明需要进行校正	请参阅“校正”
更换电源线路保险丝	<ul style="list-style-type: none">如果保险丝熔断	请参阅“更换电源线路保险丝”

可参阅

- 📖 校正 ▶ 第32页
- 📖 清洁 ▶ 第34页
- 📖 更换电源线路保险丝 ▶ 第37页
- 📖 测试 ▶ 第28页

6.2 清洁



⚠️ 小心

高温表面造成的烫伤

干燥单元的内置部件，以及加样腔的部件可能会达到导致触摸后烫伤的温度。
— 应等到加热单元完全冷却后再执行维护任务。

6.2.1 清洗剂

下表列出了METTLER TOLEDO推荐的清洁工具及清洗剂。

		工具			清洗剂						
		纸巾	毛刷	洗碗机	水	丙酮	乙醇 (70%)	异丙醇 (70%)	盐酸 (3-10%)	氢氧化钠 (0.2-1.0 M)	过氧乙酸 (2-3%)
仪器周围	仪器外壳	✓	PR	—	R	—	R	✓	PR	PR	PR
	支脚	✓	R	—	R	—	R	✓	R	R	R

		纸巾	毛刷	洗碗机	水	丙酮	乙醇 (70%)	异丙醇 (70%)	盐酸 (3-10%)	氢氧化钠 (0.2-1.0 M)	过氧化酸 (2-3%)
仪器终端	终端	✓	—	—	✓	PR	PR	PR	R	R	R
	显示器	✓	—	—	✓	PR	R	R	R	R	R
	显示器保护罩	✓	R	—	✓	—	R	R	R	PR	PR
加热模块	温度传感器	✓	PR	—	R	PR	R	✓	R	R	R
	防护玻璃	✓	R	—	R	PR	✓	✓	R	PR	R
加样腔	防风罩	✓	R	R	R	R	✓	✓	R	R	R
	样品盘支架	✓	R	—	R	R	✓	✓	R	R	R
	样品盘手柄	✓	R	—	R	R	✓	✓	PR	PR	PR

插图

✓ METTLER TOLEDO的最佳推荐；可以放心使用，没有任何限制。

R METTLER TOLEDO推荐；可以放心使用，没有任何限制。

PR METTLER TOLEDO部分推荐：必须评估对酸和碱的单独耐受性，包括对接触时间的依赖度。

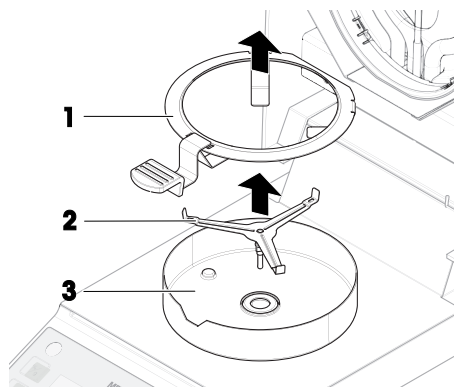
— 不推荐。极易损坏。

6.2.2 拆卸进行清洁

6.2.2.1 拆卸加样腔

■ 水份测定仪已关闭。

- 1 打开盖子。
- 2 取下样品盘手柄(1)。
- 3 取下样品盘支架(2)。
- 4 拆下防风罩(3)。



6.2.2.2 拆下防护玻璃

只有在需要清洁玻璃后面时，才需要拆下防护玻璃。



注意

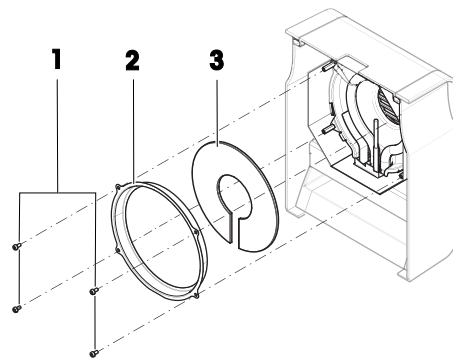
卤素灯脏污导致的错误结果

如果取下防护玻璃时卤素灯接触到粘性物质，则热量可能分布不均匀，结果可能会失真。

- 1 请勿触摸卤素灯。
- 2 如果触摸卤素灯，使用湿的无绒软布和温和溶剂（如70%的异丙醇或乙醇）将其擦拭干净。

需要的物料

- 螺丝刀
 - 水份测定仪已关闭。
- 1 打开盖子。
 - 2 小心地取下固定反射器环的四个螺钉(1)。
 - 3 拆除反射器环(2)（玻璃支架）。
 - 4 小心地将防护玻璃(3)从反射器环中取出。



6.2.3 清洁仪器



注意

因清洗方法不正确而损坏仪器

如果液体进入外壳，则有可能损坏仪器。某些清洗剂、溶剂或研磨剂可能会损坏仪器表面。

- 1 请勿向仪器喷洒或倾倒液体。
- 2 仅使用仪器参考手册(RM)中指定的清洁剂。
- 3 务必使用略微湿润的无绒布或纸巾清洁仪器。
- 4 立即拭去任何溅出物。

清洁水份测定仪周围

- 去除水份测定仪周围的任何灰尘或污垢，避免进一步的污染。

清洁终端

- 使用湿布或纸巾及温和清洗剂清洁终端。

清洁可拆卸部件

- 使用湿布或纸巾及中性清洁剂对拆下的部件进行清洁。

清洁水份测定仪

- 1 使用沾湿温和清洗剂的无绒布清洁水份测定仪表面。

- 2 首先使用一次性纸巾清除粉末或灰尘。
- 3 使用湿的无绒软布和温和溶剂（如70%的异丙醇或乙醇）清除粘性物质。

6.2.4 清洁后投入使用

- 1 重新组装水份测定仪。
 - 2 将水份测定仪连接至电源。
 - 3 按下 $\text{\textcircled{I}}$ ，打开水份测定仪。
 - 4 检查水平状态，必要时调平水份测定仪。
 - 5 请遵守“技术资料”中规定的预热时间。
 - 6 根据您的公司的内部规程进行一次常规测试。METTLER TOLEDO建议在清洁天平后进行一次SmartCal测试。
- ➔ 水份测定仪已经准备好可以使用了。

可参阅

📖 SmartCal 测试 ▶ 第28页

6.3 更换电源线路保险丝



注意

因保险丝处理不当造成损坏

使用错误的保险丝或保险丝处理不当都有可能造成仪器出现无法修复的损坏。

- 1 仅使用正确类型和额定值的保险丝。
- 2 请勿使保险丝短路（桥接）。

如果显示操作终端的显示屏在通电后仍呈暗色，很可能是电源线路保险丝已烧断。
电源线路保险丝位于水份测定仪的背面。

需要的物料

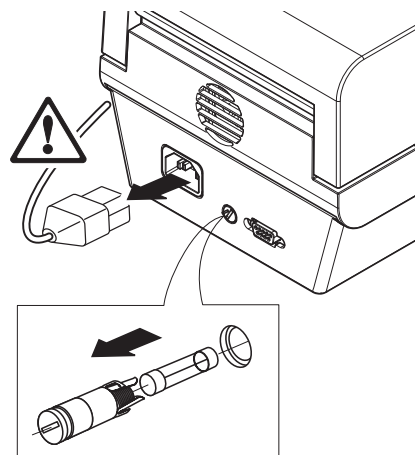
- 螺丝刀
- 备用保险丝，有关正确类型，请参阅[通用数据 ▶ 第42页]

操作步骤

- 1 取出电源线，断开电源。
- 2 要打开保险丝盒，请将螺丝刀按入保险丝盒，然后轻轻转动（最多半圈）。
- 3 拉出保险丝盒。
- 4 取出保险丝，并检查其状况。
- 5 如果保险丝已烧断，应用相同类型和额定值的保险丝进行更换。
- 6 插入保险丝盒并顺时针旋转将其锁定。
- 7 重新连接电源线。

可参阅




📖 通用数据 ▶ 第42页



7 故障排除

下一章介绍了可能的错误及其原因和补救措施。如果按照这些说明无法修复错误，则联系METTLER TOLEDO。

7.1 错误信息

显示屏上的消息	信号音	原因	补救措施
过载 	-	过载 - 秤盘上的砝码质量超过天平的最大称量值。	- 减轻样品质量。
欠载 	-	样品盘支架遗漏。	- 插入样品盘支架。 如需要，请断开电源然后再接通，重启系统。
闪烁的零 	-	质量超出零位 — 打开仪器或调零时，超出一个或多个限值。出现这个信息的常见原因是：打开天平时秤盘上有一个砝码。	- 取出秤盘上的所有砝码。
闪烁 CLOSE	◀	天平已开盖去皮重。	- 盖上盖子。
闪烁 TARE	◀	缺失皮重	- 在放置样品之前，对空样品盘去皮。
闪烁ERR.01	◀	无法取得平稳重量。	<ol style="list-style-type: none"> 1 确保仪器位置符合环境条件。请参阅“[选择位置 ▶ 第15页]”。 2 注意，不能让样品的任何部位或样品盘碰触防风罩或样品盘手柄。 3 确保样品盘支架安装正确，并且完好无损。 4 由于样品质量持续流失，样品中易挥发物质也会妨碍称量结果的稳定。
闪烁ERR.02	◀	秤盘上的校正砝码错误。 校正过程中显示样品盘中无砝码或砝码错误。（如果仪器提示时没有取下砝码，也会显示此信息。）	- 重复校正过程，并加载所需的校正砝码。
闪烁ERR.03	◀	样品重量不在公差范围内。	- 增加或减小样品重量。样品重量的范围为0.5 g - 54 g。
闪烁ERR.08	◀	温度值缺失。 由于缺少输入（超时），温度校正中断。	- 重复温度校正。
闪烁ERR.10	◀	当前检测到的温度高于目标温度。	- 等到加热模块冷却下来。

显示屏上的消息	信号音	原因	补救措施
闪烁ERR.11		过热 – 加热模块超过最高温度。	1 等到加热模块冷却下来。 2 如果仍有错误，请联系当地 METTLER TOLEDO 服务代表。
ERR.12		称重传感器数据错误。	联系当地 METTLER TOLEDO 服务代表。
ERR.13		程序存储器发生故障。	联系当地 METTLER TOLEDO 服务代表。
ERR.14		称重传感器的温度传感器发生故障。	联系当地 METTLER TOLEDO 服务代表。
ERR.15		加热模块的温度传感器发生故障。	联系当地 METTLER TOLEDO 服务代表。
ERR.16		传感器品牌错误。	联系当地 METTLER TOLEDO 服务代表。
ERR.17		型号类型数据设置错误。	联系当地 METTLER TOLEDO 服务代表。

信号音

	非关键错误	快速发出信号音三次
	关键错误	反复快速发出信号音
	紧急错误	反复发出长信号音

7.2 出错现象

错误现象	可能原因	诊断	补救措施
水份测定仪无法打开。	电源线未正确连接。	检查电源线。	将电源线重新连接至电源。
	电源线路保险丝烧断。	检查电源线路保险丝 保险丝位于仪器背面电源插头旁边。请参阅“维护”。	更换电源线路保险丝。请参阅“维护”。 如果仍有错误，请联系当地 METTLER TOLEDO 服务代表。
显示操作终端上的按键和按钮不起作用。	软件错误。	–	断开并重新连接电源，重启软件。
测量时间过长。	设定了不适合的关机标准。	–	选择一个适合的关机标准。
	样品物质受热时容易形成一层膜。	–	如果您使用的样品容易形成阻碍蒸发的膜，则应在较高温度下进行测量。
	样品过多会降低干燥速度。	–	扩大样品物质的表面（例如，通过压碎或研磨）。

错误现象	可能原因	诊断	补救措施
	液体需要更长时间才能干燥。	—	液体样品要使用吸附玻璃纤维滤纸。 液体使用吸附玻璃纤维滤纸。 扩大样品表面（例如，通过压碎或研磨）。
开始测量后仪器不会升温。	盖子仍开着。	检查。	盖上盖子。
	卤素灯损坏。	检查卤素灯是否损坏。	联系当地 METTLER TOLEDO 服务代表。
	加热模块过热，且热过载保护热源已关闭。	—	联系当地 METTLER TOLEDO 服务代表。
打印机无法使用/打印。	电缆连接不正确。	检查所有电缆连接。	
	在设置中未正确激活打印机。	检查打印机设置，请参阅“用户菜单”。	根据“用户菜单”中的说明，设置打印机设置。
打印出来的字符错误。	数据位/奇偶校验位设置不正确。	检查设置。请参阅“用户菜单”。	将打印机和仪器的数据位/奇偶校验位设置更改为“8/NO”。
			确保打印机和仪器的波特率设置相同。
			使用正确的字符集。
测量结果不能重复。	仪器的环境/位置不稳定。	—	选择一个更合适的位置 请参阅“选择位置”。
	样品物质沸腾，溅溢的液滴导致质量不断变化。	—	降低干燥温度。
	对“定时”关机标准而言，干燥时间太短。	—	为“定时”关机标准设置较长的干燥时间。
	样品无法比较。	—	尽可能使用相同的样品量，例如，始终在±10%容差范围内。
	样品颗粒大小不均或者太大。	—	使用颗粒大小均匀样品。
	由于卤素灯的防护玻璃变脏导致加热量不足。	检查防护玻璃是否变脏。	清洁防护玻璃。请参阅“清洁”。
	温度传感器受污染/变脏。	检查温度传感器是否变脏。	清洁温度传感器。请参阅“清洁”。
	由于在样品盘中分布不均，样品物质没有充分干燥。	—	将样品均匀分布在样品盘中并重试。
SmartCal测试失败。	未达到测试的前提条件。	—	确保满足测试要求，并在仪器冷却后重复 SmartCal测试。

错误现象	可能原因	诊断	补救措施
	由于测试物质在样品盘中分布不均匀，样品物质没有充分干燥。	—	将待测物质均匀分布在样品盘中，待仪器冷却后重复SmartCal测试。
	不再校正仪器。	—	<ol style="list-style-type: none"> 1. 仪器冷却后进行温度测试。 2. 如果故障仍然存在，请在仪器冷却后进行重量测试。 3. 如果测试依然失败，请联系当地METTLER TOLEDO服务代表。

8 技术参数

8.1 通用数据

电源

115 V AC	100 V–120 V AC, 50/60 Hz, 4 A
230 V AC中国	200 V–240 V AC, 50/60 Hz, 2 A
电压波动	-15%+10%
电源负荷散热器	在干燥过程中最大 400 W
电源线路保险丝	115 V: 5 x 20 mm, F6.3AL250V (6.3 A, 快断, 低断开容量) 230 V: 5 x 20 mm, F2.5AL250V (2.5 A, 快断, 低断开容量)

保护与标准

过电压类别	II
污染等级	2
安全性和EMC标准	请参阅符合性声明 (标准配置的一部分)
应用范围	用于干燥的室内

环境条件

海拔高度	< 4000 m
环境温度范围	运行: +10 °C至+30 °C (在+5 °C至+40 °C温度条件下保证运行)
空气相对湿度	达到+31 °C时, 最高空气湿度为80%, 当气温达到+40 °C时, 线性下降至50% 20% - 80%, 非凝结条件。
预热时间	仪器接通电源后至少 60分钟 ; 从待机模式开启后, 仪器随即做好操作准备。

材料

加热模块

外壳	PBT-GB20
观测窗口栅格	PPS A504X90 (UL94-V0)
防护玻璃	玻璃陶瓷
卤素灯	石英玻璃
反射器	不锈钢, X2CrNiMo17-2 (1.4404)
反射器支架	PPS A504X90 (UL94-V0)
防风罩, 内部底板	不锈钢, X2CrNiMo17-2 (1.4404)

8.2 型号特定数据

加热模块

加热模块	环形卤素灯
------	-------

温度范围	50 - 160°C
温度调节增量	1°C
温度程序	标准、快速
干燥时间	最长120分钟

天平

最大称量	54 g
可读性	0.001 g
最小样品量	0.5 g
称重技术	应变片
校正	外部砝码 (50 g, 选配件)

水分含量

可读性	0.01%
重复性 (sd) 带 2g 样品	最多 0.15%
重复性 (sd) 带 10g 样品	最多 0.05%

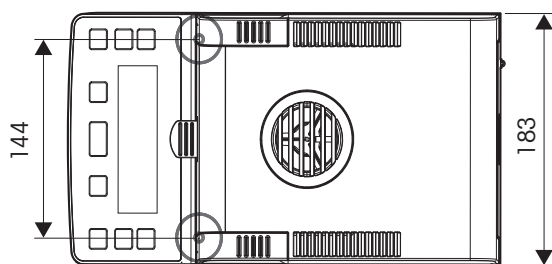
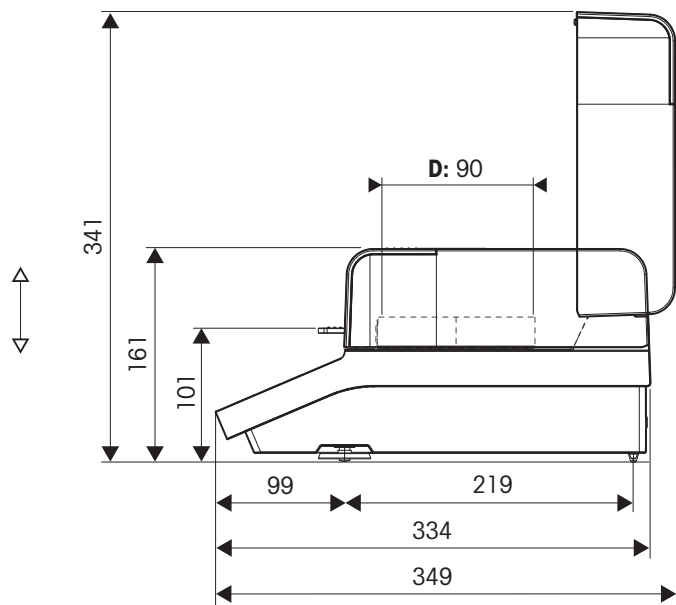
接口

1 个 RS232C (9 针插座)

硬件

水平调节	2 个水平调节螺丝, 水平指示器
样品盘	Ø 90 mm
样品的最大高度	25 mm
热过载保护	干燥单元中的双金属元件开关
关闭干燥单元的尺寸 (长 x 宽 x 高)	183 x 161 x 334 mm 请参阅 [尺寸 ▶ 第44页]
重量	4.1 kg

8.3 尺寸



↔ 外形尺寸 [mm]

8.4 接口规格

RS232C

示意图	物品	规格
	接口类型	符合EIA RS-232C/DIN66020 CCITT V24/V.28) 的电压接口
	最大电缆长度	15 m
	信号电平	输出: +5 V ... +15 V (RL = 3–7 kΩ) -5 V ... -15 V (RL = 3–7 kΩ) 输入: +3 V ... +25 V -3 V ... -25 V
	连接器	Sub-D, 9极, 凹口
	工作方式	全双工
	传输模式	位-串行, 异步
	传输代码	ASCII
	波特率	请参阅“[用户菜单结构 ▶ 第22页]”
	数据位/奇偶校验	请参阅“[用户菜单结构 ▶ 第22页]”
	停止位	请参阅“[用户菜单结构 ▶ 第22页]”
	握手信号	无, XON/XOFF, RTS/CTS (软件可选)
	可选设备用电源	+ 12 V, 最大150 mA (只有当引脚1接地时)

9 处置

依照关于电气和电子设备废弃物（WEEE）的欧盟指令2012/19/EU，该设备不得作为生活废弃物进行处置。这也适用于欧盟以外的国家，请按照其具体要求进行处置。




请遵照当地法规，在规定的电气和电子设备收集点处理本产品。如果您有任何疑问，请与主管部门或者您购买本设备的经销商联系。如果将此设备传递给其他方，则本规定的内容也必须相关。


10 附件和备件


10.1 配件

附件是可以在工作流程中提供帮助的附加组件。


	说明	订购号
RS232C接口电缆		
	RS9连接线（用于将仪器连接到电脑） 长度：1 m	11101051
	USB-RS232电缆（通过RS232C将仪器连接至USB端口）	64088427
打印机		
	RS-P25打印机通过RS232C接口与仪器相连 纸卷（长度：20 米），5件套 纸卷（长度：13 米），自粘型，3件套 黑色色带盒，2件套	30702967 00072456 11600388 00065975
	RS-P26/01（中东和非洲）打印机，通过RS232C接口与仪器相连（提供日期和时间） 纸卷（长度：20米），一套5卷 自粘型纸卷（长度：13米），一套3张 色带，黑色，一套2个	11124303 00072456 11600388 00065975
样品处理		
	铝箔样品盘，80 个/套	00013865
	加强铝箔样品盘，80 个/套	11113863


	可重复使用钢制样品盘，高度6 mm，3 个/套	00214462
---	-------------------------	----------

	大体积样品专用纺织笼 (HA-cage) ， 1件	00214695
---	---------------------------	----------

	玻璃纤维盘（用于液体样品）， 100 张/盘	00214464
---	------------------------	----------

质量管理

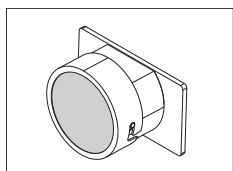
	经认证的校正砝码， 50 g (F1)	30402574
---	---------------------	----------

	经认证的温度套件HE-TCC	30134141
---	----------------	----------

	温度套件HE-TC	30134140
---	-----------	----------

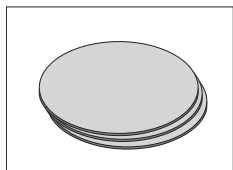
	SmartCal快速水份测定仪测试物质	
	cSmartCal, 已经过认证, 12 次测试	30005793
	cSmartCal, 已经过认证, 24 次测试	30005791
	SmartCal, 12 次测试	30005792
	SmartCal, 24 次测试	30005790
	cSmartCal起始包	30005918
	SmartCal起始包	30005917

其它



HC/HE滤尘器护套

30216118



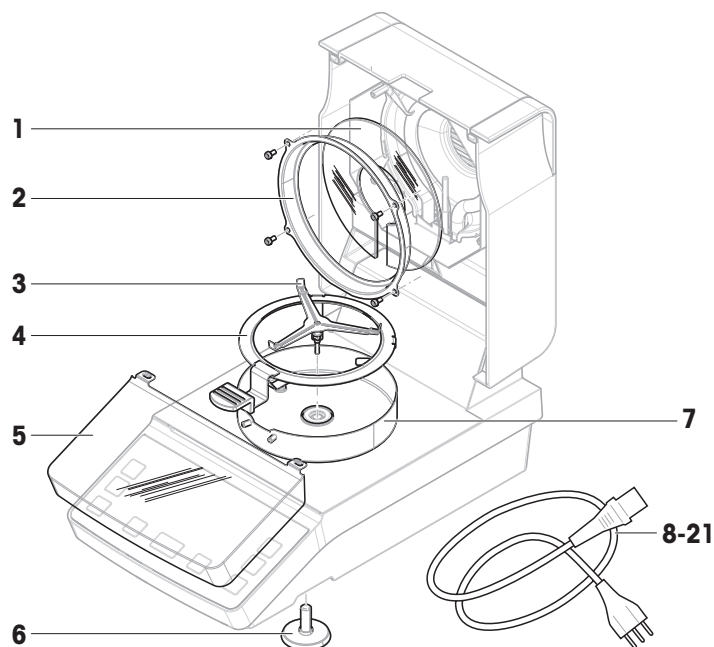
滤尘器, 50个/套

11113883

10.2 备件

备件是指与原始仪器一起交付的部件, 但如果需要, 可以在没有服务技术人员帮助的情况下进行更换。

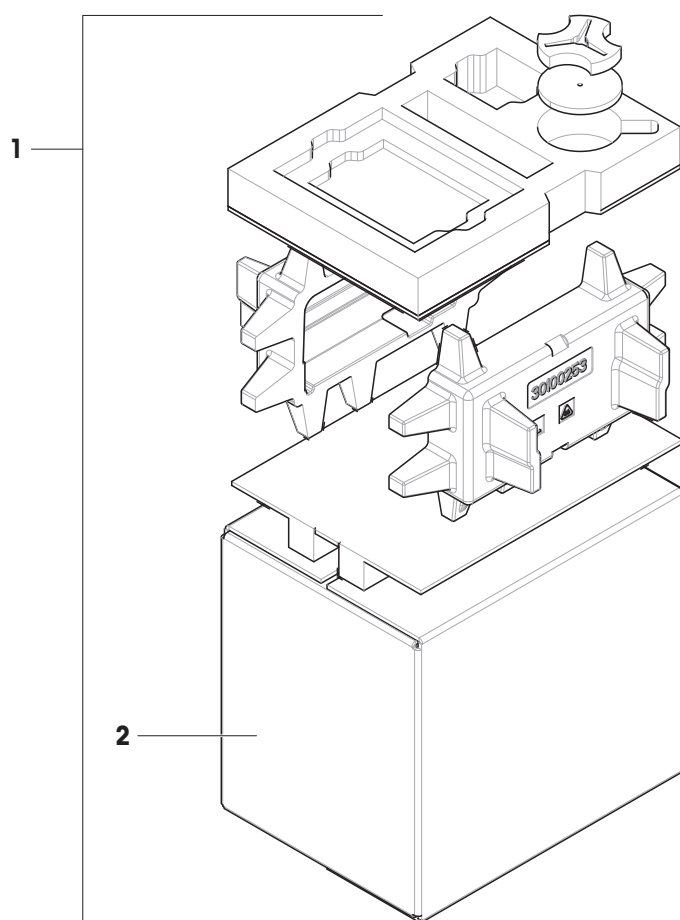
10.2.1 仪器



	订单号	指定	备注
1	30104845	防护玻璃	-
2	30104847	反射器环	-
3	214642	样品盘支架	-
4	30104816	样品盘手柄	-
5	30209145	显示器保护罩	-
6	30104835	水平调节脚	包括: 2个水平调节脚
7	30104817	防风罩	-
8	88751	澳大利亚电力电缆	-

	订单号	指定	备注
9	30015268	英国电缆	-
10	87920	瑞士电缆	-
11	30047293	中国电缆	-
12	87452	丹麦电缆	-
13	87925	欧盟电缆	-
14	89405	英国电缆	-
15	225297	以色列电缆	-
16	11600569	印度电缆	-
17	87457	意大利电缆	-
18	11107881	日本电缆	-
19	11107880	泰国电缆、秘鲁电缆	-
20	88668	美国电缆	-
21	89728	南非电缆	-

10.2.2 产品包装



	订单号	指定	备注
1	30104849	产品包装	包括：出口箱，内部保护材料

	订单号	指定	备注
2	30104848	出口箱	不包括： 内部保护材料

索引

A

按键	11
安全信息	7
安装	
标准级	15

B

保险丝	37
备件	49
标准干燥程序	24

C

菜单	22
结构	22
设置	22
材料	42
操作键	11
测量	
方法	23
取消	28
首次	18
样品制备	26
执行	26
测试	
SmartCal	28
温度	30
处置	46
错误信息	38

D

打开/关闭	18
待机	18
电源线路保险丝	37

F

砝码	
校正	33
方法	
定义	23
设置	23

标志

警告	7
符号	5

G

干燥程序	
标准	24
快速	24
干燥模式	
显示器	12
故障排除	38
关机标准	24

H

海拔	42
合规性信息	6
环境条件	15, 42

J

技术资料	42
校正	32
砝码	33
温度	33
接口	43, 45
进度指示器	13
警告标志	7

K

快速干燥	24
------	----

P

配件	47
----	----

Q

清洁	34
----	----

R

RS232C	45
软件版本	5

S

设置

关机标准	24
温度	24
显示模式	24
湿度	42
首次测量	18
水平调节	17
SmartCal	28

T

图标	12
----	----

W

外形尺寸	44
维护	34
电源线路保险丝	37
清洁	34
位置	15
温度测试	30
温度	24, 42
校正	33

X

显示器	12
干燥模式	12
进度指示器	13
图标	12
显示区域	12
用户指导	14

Y

样品制备	26
用户菜单	22
结构	22
用户指导	14
约定	5

为您的产品保驾护航：

梅特勒-托利多服务部门提供健康检查、维护保养、校准等相关服务，助力您守护本产品的价值。

详情请咨询我们的服务条款。

www.mt.com/moisture

更多信息

Mettler-Toledo GmbH

Im Langacher 44
8606 Greifensee, Switzerland
www.mt.com/contact
保留技术修改权。
© Mettler-Toledo GmbH 03/2022
30089785F zh



30089785