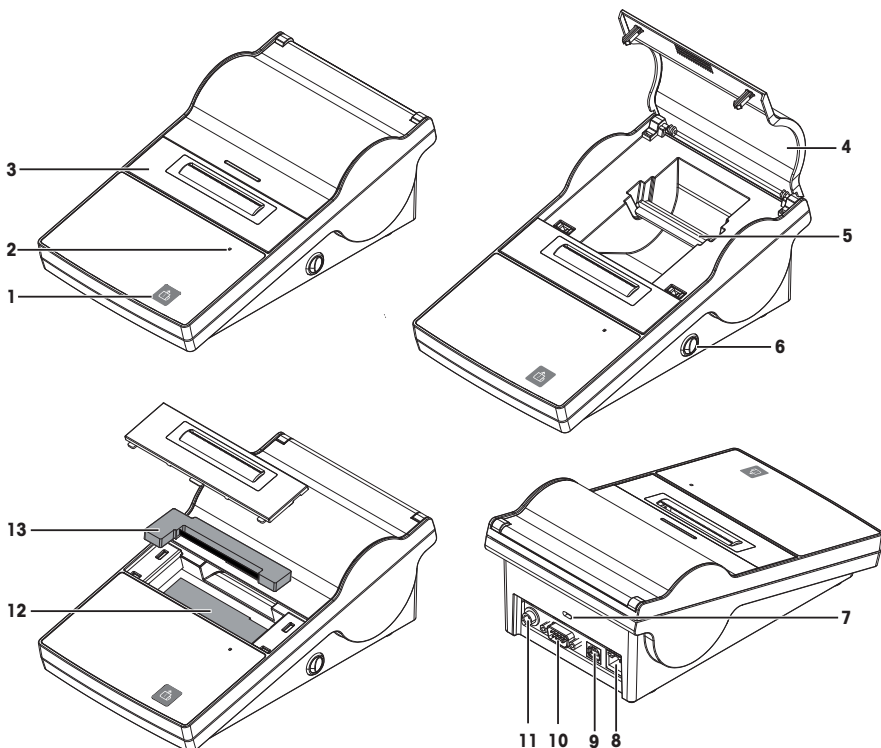


梅特勒-托利多仪器（上海）有限公司



## 概览



1	进纸按钮	8	以太网RJ45连接
2	状态指示灯	9	USB设备连接
3	裁纸刀	10	RS232接口
4	纸张罩	11	交流适配器插槽
5	转纸轴	12	打印头
6	电源开关	13	色带盒
7	防盗槽		

## 1 安全须知

- 在使用本仪器之前，请阅读并理解本《参考手册》中的信息。
- 请保留本《参考手册》，以供未来参考。
- 将本仪器转交给其他人时应附上本《参考手册》。

如果不按照本《参考手册》中的信息使用本仪器或改动仪器，则仪器的安全性可能会受到影响，梅特勒-托利多仪器（上海）有限公司对此不承担任何责任。

### 1.1 提示语和警告标志的定义

安全说明中包含关于安全问题的重要信息。忽视安全说明有可能造成人员受伤、仪器损坏、故障与结果错误。安全说明标注有下列警示语与警告标志：

#### 警示语

**危险** 存在高风险的危险情况，如不加以避免，则会导致死亡或严重伤害。

**警告** 中等风险性危险情况，如不加以避免，可能会造成死亡或严重伤害。

**小心** 风险性较低的危险情况，如不规避会造成轻微或中度受伤。

**注意** 存在低风险的危险情况，有可能损坏仪器和导致其他实质性损坏、故障、错误结果或数据丢失。



一般风险



注意

### 1.2 特定产品的安全信息

#### 目标用途

本配件专供经过培训的人员使用。P-52RUE数据记录仪仅适合与梅特勒-托利多 (METTLER TOLEDO) 仪器一起使用。

未经梅特勒-托利多仪器（上海）有限公司许可，超过梅特勒-托利多仪器（上海）有限公司规定限制的任何其他类型的使用和操作均视为非目标用途。

#### 仪器所有者的责任

仪器所有者指对配件具有合法所有权、使用配件和主仪器或授权任何人使用二者，或者是在法律上被认定为配件和主仪器操作人员的个人。仪器所有者负责配件所有使用者与第三方的安全。

梅特勒-托利多仪器（上海）有限公司假定仪器所有者对用户进行培训，使其了解如何在工作区安全使用仪器和处理潜在危险。梅特勒-托利多仪器（上海）有限公司假定仪器所有者提供必要的防护装备。



#### 注意

##### 使用不适合的部件会损坏该配件或主仪器！

将不适合的部件用于配件有可能损坏配件或主仪器，或导致其出现故障。

- 仅可使用梅特勒-托利多 (METTLER TOLEDO) 提供的专用于您的配件的部件。

## 2 安装与操作

### 查找更多信息

更多有关数据记录仪的信息，可在《参考手册》或在线查找。

[www.mt.com/lab-printers](http://www.mt.com/lab-printers)

### 2.1 选择位置

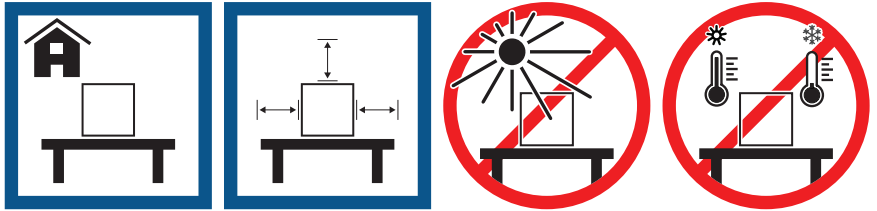
最佳位置可确保配件准确、可靠地运行。

#### 位置要求

放在室内稳定的工作台上 确保足够的空间  
上

避免阳光直射

避免温度波动



足够距离：与周围配件的距离应大于15 cm。

考虑环境条件。请参阅"技术参数"。

#### ① 信息

请勿将该配件与对振动敏感的仪器放置在同一个工作面上。

### 2.2 标准配置

以下配件是设备的一部分：

- P-52RUE点阵数据记录仪
- 转纸轴（已安装）
- 1个色带盒（已安装）
- 2个纸卷
- 通用交流适配器
- 国家特定的电缆
- USB电缆
- RS232电缆
- 《参考手册》
- 一致性声明

## 2.3 投入使用

### 2.3.1 将数据记录仪接通电源



#### 警告

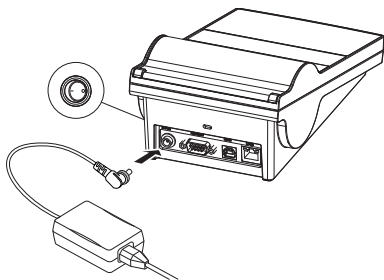
##### 触电会造成重伤或死亡

接触带电零件有可能造成伤亡。

- 1 仅使用仪器专用梅特勒-托利多 (METTLER TOLEDO) 电源线和交流/直流适配器。
- 2 将电源线连接至接地电源插座。
- 3 将所有电缆与接头放置在远离液体和潮湿的地方。
- 4 检查电缆与电源插头有无损坏，如有损坏请更换。

#### ■ 必须关闭数据记录仪。

- 1 将交流适配器连接到数据记录仪后部的连接插口中。
- 2 使用螺母锁定连接器。
- 3 将三针接地电源线连接到交流适配器的插口中。
- 4 将电源线连接到电源。



#### ① 信息

电源插头必须放在容易拿到的地方。

## 2.4 插入纸卷

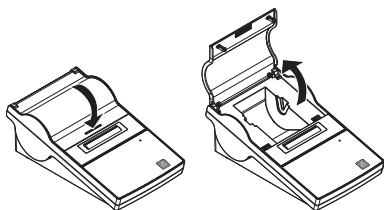
#### ① 信息

梅特勒托利多建议只使用梅特勒托利多提供的指定纸张（请参阅选件和备件章节）。

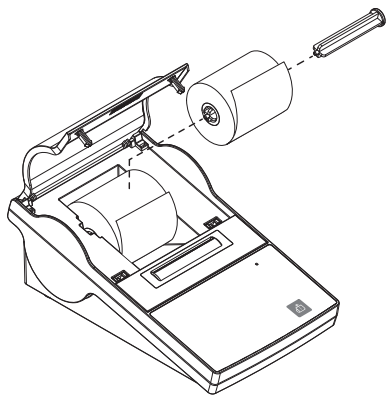
#### ① 信息



数据记录仪采用回弹机制来打开纸张罩。必须在标记中央处按下纸张罩。

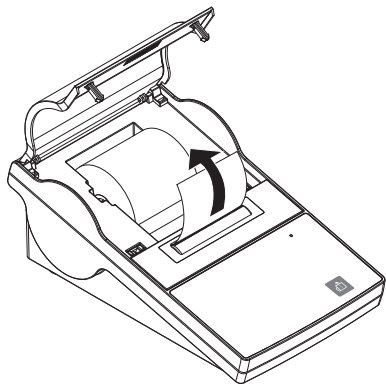
- 1 接通数据记录仪。
- 2 向下按纸张罩。
- 3 打开纸张罩。
- 4 拆下载纸刀。



- 5 从数据记录仪主机上取下转纸轴。
- 6 将转轴插入纸卷中。  
**信息**  
纸卷必须按正确方向展开（如图所示）。
- 7 将纸卷放入数据记录仪主机。
- 8 展开纸并将纸头插入打印头与金属板之间的5 mm槽中。



- 9 按下。
- 打印头把纸拉入。
- 10 按住直到纸被送入。
- 11 关闭纸张罩。



## 2.5 安装



### 注意

梅特勒托利多建议只将数据记录仪同时连接到一台仪器。如果一次将数据记录仪连接到多台仪器，梅特勒托利多无法保证数据记录仪能够正确工作。

### 2.5.1 通过RS232接口连接数据记录仪

- 1 将数据记录仪接通电源。
- 2 使用RS232电缆将数据记录仪连接到梅特勒托利多仪器。  
**信息**  
数据记录仪和仪器的RS232连接设置必须相同。
- 3 接通数据记录仪。

### ❏ 信息

默认情况下，功能**自动连接**是关闭的。如果通过RS232接口连接数据记录仪，且数据记录仪的连接设置（**Baudrate**、**Bits / Parity**、**Handshake**）与天平设置不同，则可打开该功能。关于激活此功能的更多信息，**自动连接**请参阅 RS232。

### 系统默认设置

<b>Baudrate :</b>	<b>9600</b>	<b>Stop bits :</b>	<b>1 Bit</b>
<b>Bits / Parity :</b>	<b>8 / None</b>	<b>Handshake :</b>	<b>XOn/XOff</b>
<b>Auto Baudrate</b>	<b>Off</b>	<b>Char Set</b>	<b>UTF-8</b>

## 2.5.2 通过USB接口连接数据记录仪

使用USB连接电缆将数据记录仪连接到您的仪器。

### ❏ 信息

大多数仪器将自动识别P-52RUE数据记录仪。请阅读主仪器的《参考手册》中有关如何将数据记录仪连接到主仪器的详细说明。

## 2.5.3 通过以太网接口连接数据记录仪

请阅读主仪器的《参考手册》中有关如何将数据记录仪连接到主仪器的详细说明。

## 2.6 运输配件



### 注意

#### 由于运输不当造成财产损失的风险

如果运输不当，配件可能会掉落。这可能导致重大的财产损失。

- 1 仅在断开配件电源时运输配件。
- 2 如果您想要远距离运输您的配件，请使用配件的完整原包装箱来包装配件。
- 3 始终直立运输包装。
- 4 搬运时请务必小心。

拔下连接在配件上的电源线及任何接口连接的电缆。关于最佳位置的选择，请参阅[选择位置 ▶ 第5页]章节的注意事项。



## 3 维护



### 警告

#### 触电会造成重伤或死亡

接触带电零件有可能造成伤害。

- 1 进行清洁和维护之前，请断开数据记录仪的电源。
- 2 防止液体进入数据记录仪或交流/直流适配器。



### 注意

#### 由于打开外壳造成财产损失的风险

打开数据记录仪或交流适配器的外壳可能会导致重大财产损失。

- 请勿拆开数据记录仪或交流适配器的外壳。它们不包含任何可由用户清洁、修理或者更换的部件。

### 3.1 维护任务

维护作业	推荐的维护间隔	备注
更换色带盒	<ul style="list-style-type: none"><li>• 当打印颜色开始变淡时</li></ul>	请参阅 [更换色带盒 ▶ 第9页]
清洁	<ul style="list-style-type: none"><li>• 取决于污染程度</li></ul>	请参阅 [清洁外壳 ▶ 第10页]

### 3.2 更换色带盒

#### 信息

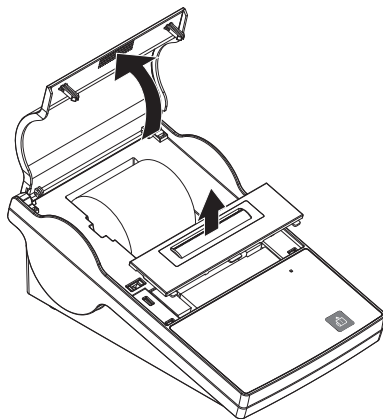
当打印件的颜色开始变淡时，必须更换色带盒。

#### 信息

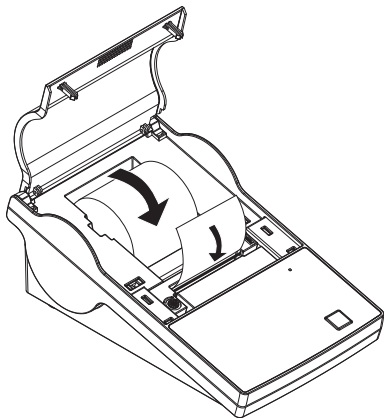
当一段时间不使用数据记录仪时，色带盒会变干。变干的色带盒不能再用，必须更换。

- 数据记录仪已关闭。

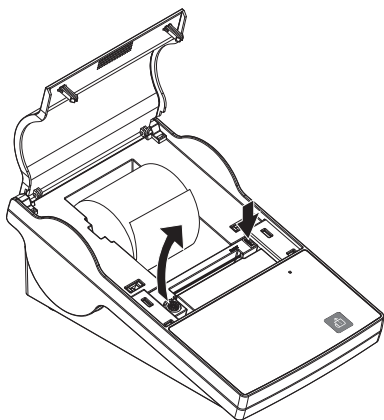
- 1 打开纸张罩。
- 2 拆下裁纸刀。



- 3 将纸拉回以从打印头上去除纸。



- 4 按色带盒右侧的 **PUSH**。  
    ➔ 现在可拆除色带盒。
- 5 插入新的色带盒。使用张紧轮收紧松弛部位。



### 3.3 清洁外壳

数据记录仪外壳采用顶级的耐腐蚀材料制成。因此，可以使用市面上销售的任意温和清洁剂。

## 4 技术资料

### 4.1 一般技术参数

#### 电源

交流/直流适配器:	主适配器: 100 V - 240 V, $\pm 10\%$ , 50/60 Hz, 1.6 A 辅适配器: 24 V DC, 2.5 A (带有电子过载保护装置)
数据记录仪电源:	24 V DC, 2.5 A

#### 保护与标准

过压类别	II
污染等级	2
安全性和 EMC 标准	符合性声明 (标准配置的一部分)
应用范围	仅供室内使用

#### 环境条件

海拔高度	最高可达 4,000 米
环境温度范围	运行 5°C ~ 40°C 存储: -25°C ~ 60°C
相对空气湿度	气温在未达到 31 °C 时, 空气湿度在 20% 到 80 % 之间, 当气温达到 40 °C 时, 空气湿度线性下降至 50 %, 无凝结现象

连接	<ul style="list-style-type: none"><li>• RS232 端口 (DB 9, 公端)</li><li>• USB 设备端口 (B 型)</li><li>• 以太网 10/100base-TX 端口 (RJ-45)</li></ul>
----	---

#### 数据记录仪功能

打印技术	点阵
打印装置	点阵打印头 5x7, 行长度为 24 个字符
打印速度	每秒 2.3 行
打印质量	耐光且热稳定的打印件 (GLP、GMP、ISO 9001)

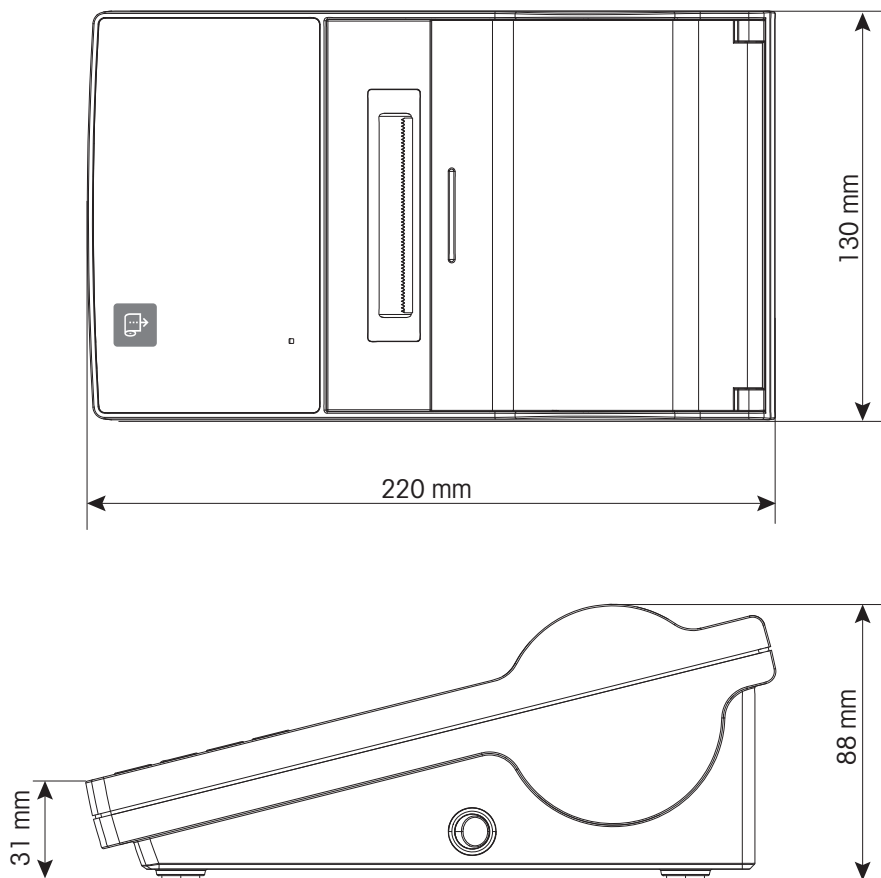
#### 材料

外壳上部件	压铸锌, 铬合金和塑料 (PBT)
底部外壳	塑料 (PBT)
裁纸刀	塑料 (PBT)
裁纸刀槽	聚碳酸酯塑料 (PC)

#### 尺寸/重量

长度	220 mm
高度	88 mm
宽度	130 mm
净重	1.25 kg, 无交流/直流适配器

## 4.2 尺寸





## 为您的产品保驾护航：

梅特勒-托利多服务部门提供健康检查、维护保养、校准等相关服务，助力您守护本产品的价值。

详情请咨询我们的服务条款。

[www.mt.com/lab-printers](http://www.mt.com/lab-printers)

更多信息

梅特勒-托利多仪器（上海）有限公司  
上海市桂平路589号 邮编：200233  
电话：021-64860435 传真：021-64853351  
服务热线：4008 878 989  
<http://www.mt.com> E-mail: [ad@mt.com](mailto:ad@mt.com)  
保留技术修改权。  
© 06/2022 METTLER TOLEDO. All rights reserved.  
30348458B zh-PRC  
产品标准号：Q31/0104000001C021



30348458