

METTLER TOLEDO

Índice de contenidos

1	Introducción	5
1.1	Objetivo del documento	5
1.2	Información y documentos adicionales.....	5
1.3	Explicación de las convenciones y los símbolos utilizados	5
1.4	Acrónimos y abreviaturas.....	6
1.5	Gama de productos.....	7
1.5.1	Balanzas analíticas MA	7
1.5.2	Balanzas de precisión MA, pequeñas.....	7
1.5.3	Balanzas de precisión MA, grandes	8
1.5.4	Balanzas de precisión MA, compactas	8
2	Información de seguridad	9
2.1	Definición del texto y los símbolos de advertencia.....	9
2.2	Notas de seguridad específicas del producto	9
3	Diseño y función	11
3.1	Vista general de las balanzas analíticas	11
3.2	Vista general de las balanzas de precisión pequeñas	11
3.3	Vista general de las balanzas de precisión grandes	12
3.4	Vista general de las balanzas de precisión compactas	12
3.5	Vista general del terminal	13
3.6	Vista general de las conexiones de la interfaz	14
3.7	Descripción de los componentes.....	14
3.7.1	Cortaaires	14
3.7.2	Plato de pesaje.....	14
3.7.3	Plato colector	15
3.7.4	Tirador de la puerta.....	15
3.7.5	Patas de nivelación.....	15
3.7.6	Terminal	15
3.7.7	QuickLock para puertas y panel frontal	16
3.7.8	Botón de desbloqueo del panel trasero.....	16
3.8	Etiqueta de identificación con visión general.....	16
3.9	Interfaz de usuario.....	16
3.9.1	Descripción general de los apartados principales	16
3.9.2	Pantalla principal de pesaje	18
4	Instalación y puesta en marcha	21
4.1	Selección de la ubicación.....	21
4.2	Desembalaje de la balanza	21
4.3	Instalación	22
4.3.1	Balanzas con cortaaires	22
4.3.2	Balanzas sin cortaaires	25
4.3.3	Balanzas grandes.....	25
4.3.4	Balanzas compactas.....	25
4.4	Puesta en marcha	26
4.4.1	Conexión de la balanza.....	26
4.4.2	Encendido de la balanza	26
4.4.3	Nivelación de la balanza	27
4.4.3.1	Nivelación de balanzas grandes.....	27
4.4.3.2	Nivelación de balanzas compactas.....	28
4.4.3.3	Nivelación del resto de balanzas	28
4.4.4	Realización de un ajuste interno	29
4.4.5	Entrada/salida del modo de espera	29
4.4.6	Apagado de la balanza	29
4.5	Realización de un pesaje sencillo	29

4.5.1	Apertura y cierre de las puertas del cortaaire	30
4.5.2	Puesta a cero de la balanza	30
4.5.3	Tara de la balanza	30
4.5.4	Realización de un pesaje	30
4.6	Uso de pilas (balanza compacta)	30
4.6.1	Introducción o sustitución de las pilas	31
4.7	Transporte, embalaje y almacenamiento	32
4.7.1	Traslado de la balanza a corta distancia	32
4.7.2	Traslado de la balanza a larga distancia	32
4.7.3	Embalaje y almacenamiento	32
4.8	Pesaje debajo de la balanza	33
5	Funcionamiento	34
5.1	Aplicaciones de pesaje	34
5.1.1	Vista general de las aplicaciones de pesaje	34
5.1.2	Aplicación "Pesaje"	34
5.1.3	Aplicación "Recuento de piezas"	35
5.1.4	Aplicación "Pesaje porcentual"	36
5.1.5	Aplicación "Formulación"	38
5.1.6	Aplicación "Pesaje dinámico"	39
5.1.7	Aplicación "Densidad"	40
5.1.7.1	Determinación de la densidad de sólidos	40
5.1.7.2	Fórmulas usadas para calcular la densidad	42
5.1.8	Aplicación "Pesaje de control"	42
5.1.9	Aplicación "Pesaje con factor"	44
5.1.10	Aplicación "Estadísticas"	45
5.1.11	Aplicación "Totalización"	46
5.2	Uso de un ID de muestra	47
5.3	Ajustes	48
5.4	Servicios	48
5.4.1	Función PC-Direct	48
5.5	Protección mediante contraseña	50
5.6	Memoria del último peso	50
5.7	Exportación de datos a un dispositivo de almacenamiento USB	51
6	Descripción del software	52
6.1	Navegación por los menús	52
6.2	Entradas del menú	52
6.3	Configuración de la aplicación	54
6.3.1	Configuración: Pesaje	54
6.3.2	Configuración: Recuento de piezas	54
6.3.3	Configuración: Pesaje porcentual	55
6.3.4	Configuración: Pesaje dinámico	55
6.3.5	Configuración: Densidad	55
6.3.6	Configuración: Pesaje de control	56
6.3.7	Configuración: Pesaje con factor	56
6.4	Configuración de la balanza	57
6.5	Información de la balanza	63
6.6	Configuración de ajustes	64
7	Mantenimiento	65
7.1	Tareas de mantenimiento	65
7.2	Limpieza	65
7.2.1	Desmontaje para la limpieza	65
7.2.1.1	Balanzas con cortaaire	65
7.2.1.2	Balanzas sin cortaaire	68
7.2.1.3	Balanzas grandes	68
7.2.1.4	Balanzas compactas	69

7.2.2	Productos de limpieza	69
7.2.3	Limpieza de la balanza	70
7.2.4	Puesta en marcha después de la limpieza	71
7.3	Mantenimiento	71
7.4	Actualización del software	71
7.4.1	Actualización del software	71
7.4.2	Puesta en marcha después de la actualización del software	72
8	Resolución de problemas	73
8.1	Mensajes de error	73
8.2	Síntomas de error	74
8.3	Puesta en marcha después de solucionar un error	76
9	Características técnicas	77
9.1	Características generales	77
9.2	Características específicas del modelo	79
9.2.1	Balanzas analíticas, lectura mínima de 0,01 mg o 0,1 mg	79
9.2.2	Balanzas de precisión, lectura mínima de 1 mg	82
9.2.3	Balanzas de precisión, lectura mínima de 10 mg o 100 mg	84
9.2.4	Balanzas de precisión grandes	88
9.2.5	Balanzas de precisión compactas	89
9.3	Dimensiones	91
9.3.1	Balanzas analíticas MA, lectura mínima de 0,01 mg	91
9.3.2	Balanzas analíticas MA, lectura mínima de 0,1 mg	92
9.3.3	Balanzas de precisión MA pequeñas, lectura mínima de 1 mg	93
9.3.4	Balanzas de precisión MA pequeñas, lectura mínima de 10 mg/100 mg	94
9.3.5	Balanzas de precisión MA grandes, lectura mínima de 100 mg/1 g	95
9.3.6	Balanzas de precisión MA compactas, lectura mínima de 10 mg/100 mg	96
10	Accesorios y piezas de repuesto	97
10.1	Accesorios	97
10.2	Piezas de repuesto	101
10.2.1	Balanzas analíticas MA, lectura mínima de 0,01 mg	101
10.2.2	Balanzas analíticas MA, lectura mínima de 0,1 mg	102
10.2.3	Balanzas de precisión MA pequeñas, lectura mínima de 1 mg	103
10.2.4	Balanzas de precisión MA pequeñas, lectura mínima de 10 mg/100 mg	104
10.2.5	Balanzas de precisión MA grandes, lectura mínima de 100 mg/1 g	105
10.2.6	Balanzas de precisión MA compactas, lectura mínima de 10 mg/100 mg	106
10.2.7	Adaptador de CA/CC, universal	107
10.2.8	Embalaje	108
10.2.8.1	Balanzas con cortaaíres	108
10.2.8.2	Balanzas sin cortaaíres	109
10.2.8.3	Balanzas grandes	109
10.2.8.4	Balanzas compactas	110
11	Disposal	111
12	Información sobre conformidad	112
	Índice	113

1 Introducción

Gracias por elegir una balanza de METTLER TOLEDO. La balanza combina un rendimiento excelente con facilidad de uso.

Este documento se basa en la versión de software V 1.1.

EULA

El software de este producto está sujeto a licencia de conformidad con el Contrato de Licencia de Usuario Final (CLUF) de METTLER TOLEDO para software.

Al utilizar este producto, acepta los términos del CLUF.

► www.mt.com/EULA

1.1 Objetivo del documento

Este manual de referencia proporciona instrucciones detalladas sobre cómo utilizar el instrumento.

1.2 Información y documentos adicionales

Este documento está disponible en línea en otros idiomas.



► www.mt.com/MA-RM

Página de producto:

► www.mt.com/MA-balances

Instrucciones para la limpieza de una balanza, «8 Steps to a Clean Balance»:

► www.mt.com/lab-cleaning-guide

Búsqueda de software:

► www.mt.com/labweighing-software-download

Búsqueda de documentos:


► www.mt.com/library

Si tiene alguna pregunta, póngase en contacto con su METTLER TOLEDO representante de ventas o asistencia autorizado.

► www.mt.com/contact

1.3 Explicación de las convenciones y los símbolos utilizados

Convenciones y símbolos

Las denominaciones de las teclas/los botones y los textos en pantalla se indican mediante un gráfico o texto en negrita, por ejemplo,  **Publicar**.

 **Nota**

Información útil sobre el producto.



Hace referencia a un documento externo.

Elementos de las instrucciones

En el presente manual, las instrucciones paso a paso se presentan del siguiente modo. Los pasos de las acciones están numerados y pueden contener requisitos previos, resultados intermedios y resultados, tal como se muestra en el ejemplo. Las secuencias con menos de dos pasos no están numeradas.

■ Requisitos previos que se deben cumplir antes de que se puedan ejecutar los diferentes pasos.

1 Paso 1

➔ Resultado intermedio

2 Paso 2


➔ Resultado

1.4 Acrónimos y abreviaturas



Término original	Traducción	Explicación
AC	CA	Alternating Current (Corriente alterna)
ASTM		American Society for Testing and Materials
DC	CC	Direct Current (Corriente continua)
EMC		Electromagnetic Compatibility (Compatibilidad electromagnética)
FCC		Federal Communications Commission
GWP		Good Weighing Practice
HID		Human Interaction Device (Dispositivo de interfaz humana)
ID		Identification (Identificación)
IP		Ingress Protection
LAN		Local Area Network (Red de área local)
LED		Light-Emitting Diode (Diodo emisor de luz)
LPS		Limited Power Source (Fuente de energía limitada)
MAC		Media Access Control (Control de acceso al medio)
MT-SICS		METTLER TOLEDO Standard Interface Command Set
NA		Not Applicable (No aplicable)
OIML		Organisation Internationale de Métrologie Légale (International Organization of Legal Metrology)
RAM		Random Access Memory (Memoria de acceso aleatorio)
RM		Reference Manual (Manual de referencia)
SOP	PNT	Standard Operating Procedure (Procedimiento normalizado de trabajo)
UM		User Manual (Manual de usuario)
USB		Universal Serial Bus (Bus serie universal)
USP		United States Pharmacopeia

1.5 Gama de productos


1.5.1 Balanzas analíticas MA

Balanza	Denominación de los modelos
	Legibilidad: 0,01 mg <ul style="list-style-type: none">• MA55• MA95• MA155DU
	Legibilidad: 0,1 mg <ul style="list-style-type: none">• MA54• MA54E• MA104• MA104E• MA204• MA204E


1.5.2 Balanzas de precisión MA, pequeñas

Balanza	Denominación de los modelos
	Legibilidad: 1 mg <ul style="list-style-type: none">• MA103• MA103E• MA203• MA203E• MA303• MA303E• MA503• MA503E
	 <ul style="list-style-type: none">• MA602• MA602E• MA1002• MA1002E• MA2002• MA2002E• MA3002• MA3002E• MA4002• MA4002E• MA6002• MA6002E
	Legibilidad: 100 mg <ul style="list-style-type: none">• MA5001• MA5001E

1.5.3 Balanzas de precisión MA, grandes

Balanza	Denominación de los modelos
	Legibilidad: 100 mg <ul style="list-style-type: none">• MA12001L• MA16001L• MA32001L
	Legibilidad: 1 g <ul style="list-style-type: none">• MA32000L

1.5.4 Balanzas de precisión MA, compactas

Balanza	Denominación de los modelos
	Legibilidad: 10 mg <ul style="list-style-type: none">• MA602P• MA602PE• MA2002P• MA2002PE
	Legibilidad: 100 mg <ul style="list-style-type: none">• MA6001P• MA6001PE

2 Información de seguridad

Para este instrumento hay disponibles dos documentos denominados "Manual del usuario" y "Manual de referencia".

- El manual de usuario está disponible en línea en varios idiomas.
- Se suministra una versión impresa del manual de usuario con el instrumento .
- El manual de referencia está disponible en línea. Este manual contiene una descripción completa del instrumento y de su uso.
- Guarde los dos documentos para consultarlos en el futuro.
- Incluya los dos documentos si transfiere el instrumento a terceros.

Use el instrumento siguiendo únicamente el manual del usuario y el manual de referencia. Si modifica el instrumento o no lo usa según la información indicada en estos documentos, la seguridad de este puede verse afectada y Mettler-Toledo GmbH no asumiremos ninguna responsabilidad al respecto.

2.1 Definición del texto y los símbolos de advertencia

Las indicaciones de seguridad contienen información importante sobre problemas de seguridad. Si se hace caso omiso de las indicaciones de seguridad pueden producirse daños personales o materiales, funcionamiento anómalo y resultados incorrectos. Las indicaciones de seguridad se marcan con los textos y símbolos de advertencia siguientes:

Texto de advertencia

PELIGRO	Una situación de peligro con un nivel de riesgo alto que, si no se evita, provocará lesiones graves o incluso la muerte.
ADVERTENCIA	Una situación de peligro con un nivel de riesgo medio que, si no se impide, puede provocar lesiones graves o incluso la muerte.
ATENCIÓN	Una situación de peligro con un nivel de riesgo bajo que, si no se impide, puede provocar lesiones de carácter leve o medio.
AVISO	Una situación de peligro con un nivel de riesgo bajo que puede provocar daños en el equipo, otros daños materiales, errores de funcionamiento y resultados erróneos o pérdidas de datos.

Símbolos de advertencia



Peligro general



Aviso

2.2 Notas de seguridad específicas del producto

Uso previsto

Este equipo está diseñado para su uso por personal debidamente formado. El instrumento se ha concebido para realizar tareas de pesaje.

Cualquier otro tipo de uso y funcionamiento que difiera de los límites de uso establecidos por Mettler-Toledo GmbH sin el consentimiento de Mettler-Toledo GmbH se considera no previsto.

Responsabilidades del propietario del instrumento

El propietario del instrumento es la persona que posee de forma legal el instrumento, así como la persona que lo utiliza o permite que otros lo utilicen, o quien la ley considere que es el operario del instrumento. Esta persona es responsable de velar por la seguridad de todos los usuarios del instrumento y de terceros.

Mettler-Toledo GmbH asume que el propietario del instrumento forma a los usuarios para usar de forma segura el mismo en el puesto de trabajo y para afrontar posibles peligros. Mettler-Toledo GmbH asume que el propietario del instrumento proporciona el equipo de protección necesario.

Avisos de seguridad



ADVERTENCIA

Riesgo de muerte o de lesiones graves por descarga eléctrica

El contacto con piezas que lleven corriente eléctrica activa puede provocar lesiones o la muerte.

- 1 Utilice únicamente el cable de alimentación y el adaptador de CA/CC de METTLER TOLEDO diseñados para su instrumento.
- 2 Conecte el cable de alimentación a una toma de corriente con conexión a tierra.
- 3 Mantenga todas las conexiones y los cables eléctricos alejados de los líquidos y de la humedad.
- 4 Compruebe si existen desperfectos en los cables y el conector, y sustitúyalos en caso de que estén dañados.



AVISO

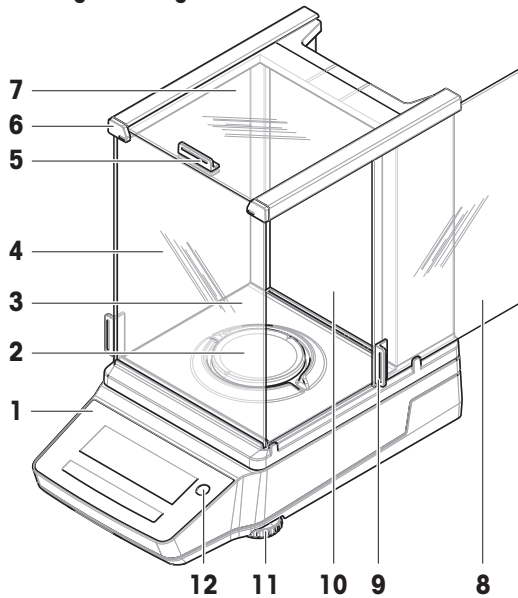
Daños en el instrumento o funcionamiento incorrecto debido al uso de piezas inapropiadas

- Utilice únicamente piezas de METTLER TOLEDO diseñadas para ser utilizadas con su instrumento.

3 Diseño y función

3.1 Vista general de las balanzas analíticas

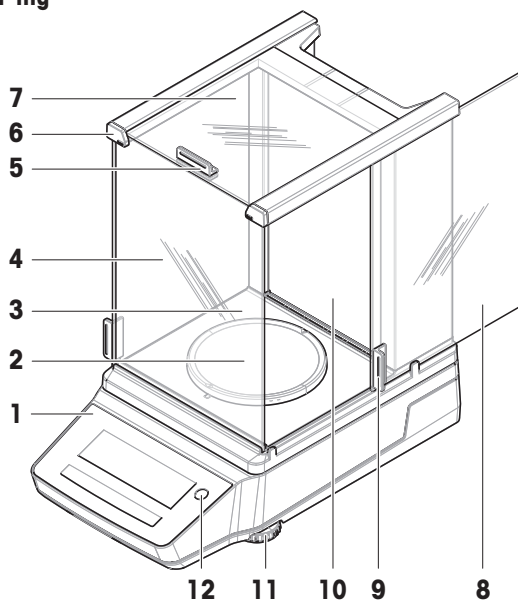
0.01 mg / 0.1 mg



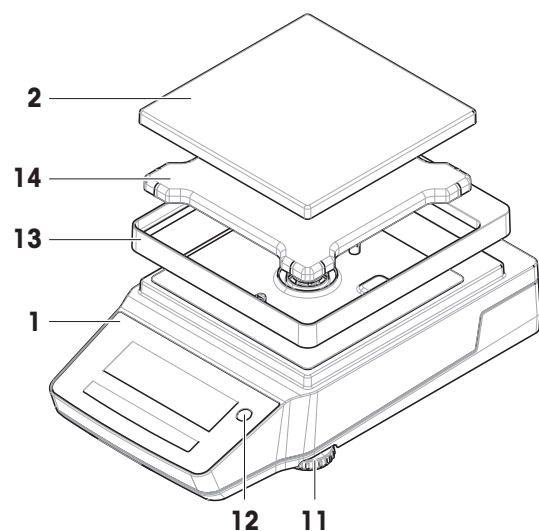
1	Terminal	7	Puerta superior del cortaaire
2	Plato de pesaje	8	Puerta lateral del cortaaire (derecha/izquierda)
3	Plato colector	9	Tirador de la puerta lateral
4	Panel frontal del cortaaire	10	Panel trasero del cortaaire
5	Tirador de la puerta superior	11	Patas de nivelación
6	QuickLock, panel frontal	12	Indicador de nivel

3.2 Vista general de las balanzas de precisión pequeñas

1 mg



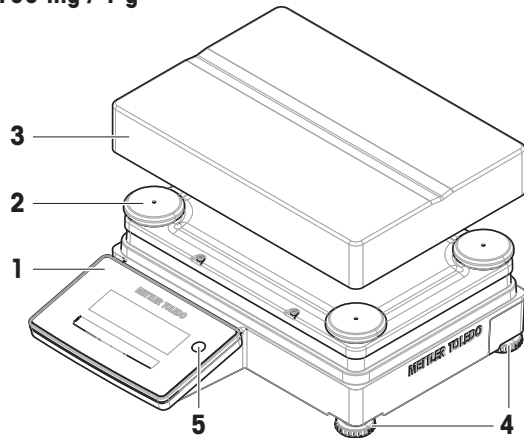
10 mg / 100 mg



1	Terminal	8	Puerta lateral del cortaaire (derecha/izquierda)
2	Plato de pesaje	9	Tirador de la puerta lateral
3	Plato colector	10	Panel trasero del cortaaire
4	Panel frontal del cortaaire	11	Patas de nivelación
5	Tirador de la puerta superior	12	Indicador de nivel
6	QuickLock, panel frontal	13	Elemento de protección del cortaaire
7	Puerta superior del cortaaire	14	Soporte del plato de pesaje

3.3 Vista general de las balanzas de precisión grandes

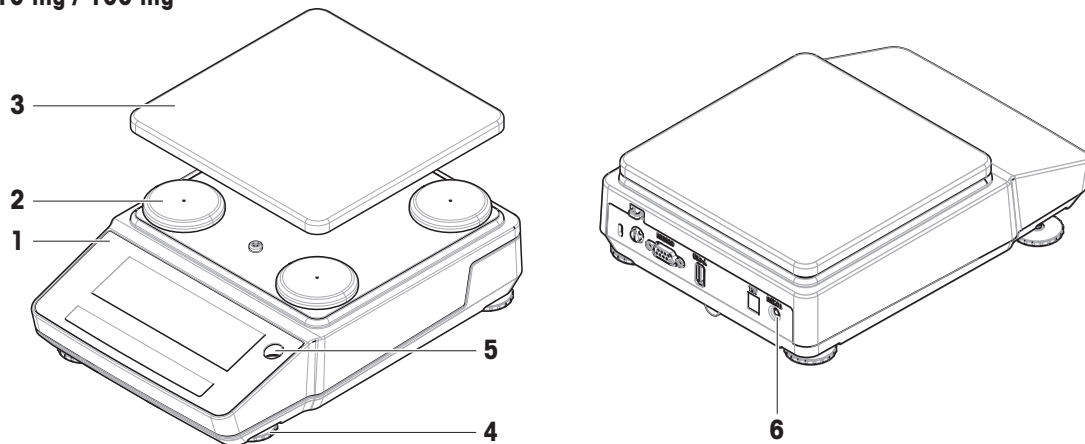
100 mg / 1 g



1	Terminal	4	Patas de nivelación
2	Apoyo de soporte del plato de pesaje	5	Indicador de nivel
3	Plato de pesaje		

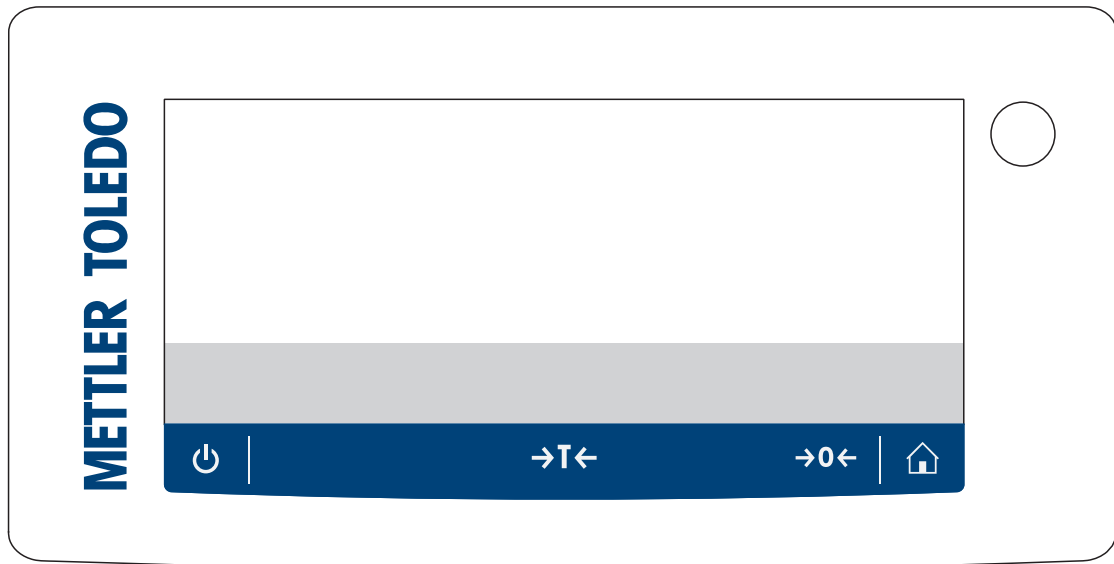
3.4 Vista general de las balanzas de precisión compactas

10 mg / 100 mg



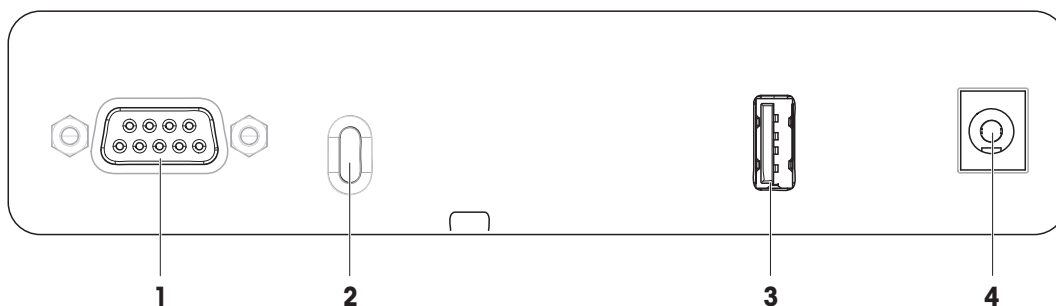
1	Terminal	4	Patas de nivelación
2	Apoyo de soporte del plato de pesaje	5	Indicador de nivel
3	Plato de pesaje	6	Interruptor de activación (modo de pila)

3.5 Vista general del terminal



	Nombre	Descripción
	En espera	<p>Al pulsar el botón , la balanza no se apaga del todo, sino que pasa al modo de espera. Para apagar la balanza por completo, es necesario desconectarla de la fuente de alimentación.</p> <p> Nota No desconecte la balanza de la fuente de alimentación a menos que no vaya a utilizarla durante un periodo de tiempo prolongado. Después de encender el instrumento, deberá calentarse para poder ofrecer resultados exactos.</p> <p> Nota Balanzas compactas solo en modo de pila: Al pulsar , la balanza se apaga por completo. No hay modo de espera.</p>
	Tara	<p>Tara la balanza.</p> <p>Esta función es útil cuando el proceso de pesaje implica el uso de recipientes. Después de tarar la balanza, en la pantalla se muestra Net para indicar que todos los pesos visualizados son netos.</p>
	Cero	<p>Realiza la puesta a cero de la balanza.</p> <p>La balanza debe ponerse siempre a cero antes de iniciar el proceso de pesaje. Tras la puesta a cero, la balanza establece una nueva señal cero.</p>
	Inicio	<p>Para volver desde cualquier nivel del menú de configuración a la pantalla principal de pesaje de la última aplicación utilizada o configurada actualmente.</p>

3.6 Vista general de las conexiones de la interfaz

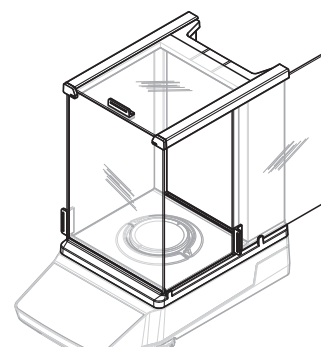


1	Interfaz serie RS232C	3	Puerto USB-A
2	Ranura para cable antirrobo	4	Conector hembra para el adaptador de CA/CC

3.7 Descripción de los componentes

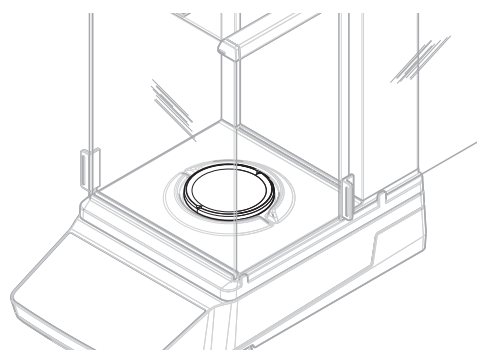
3.7.1 Cortaaire

El cortaaire protege el área de pesaje contra impactos ambientales, como las corrientes de aire o la humedad. Las puertas laterales y la puerta superior pueden abrirse de forma manual.



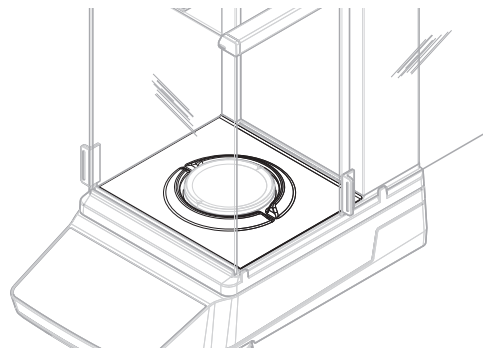
3.7.2 Plato de pesaje

El plato de pesaje es el receptor de carga que permite alojar el elemento de pesaje.



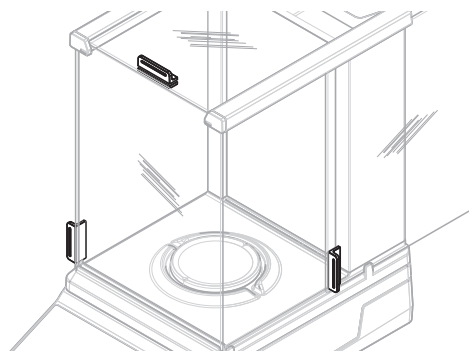
3.7.3 Plato colector

El plato colector está colocado debajo del plato de pesaje. El objetivo principal del plato colector es asegurar una limpieza rápida de la balanza.



3.7.4 Tirador de la puerta

Los tiradores de las puertas están montados en las puertas del cortaaire. Los tiradores se utilizan para abrir de forma manual las puertas laterales y la puerta superior del cortaaire.

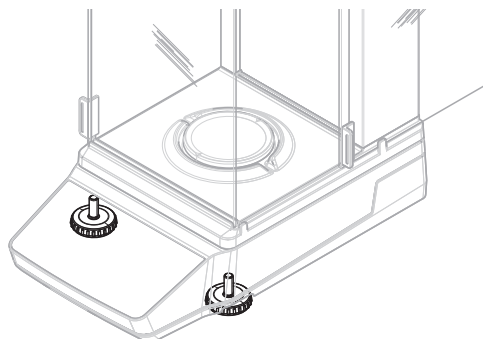


3.7.5 Patas de nivelación

La balanza se apoya sobre patas de altura regulable. Estas patas se utilizan para nivelar la balanza.

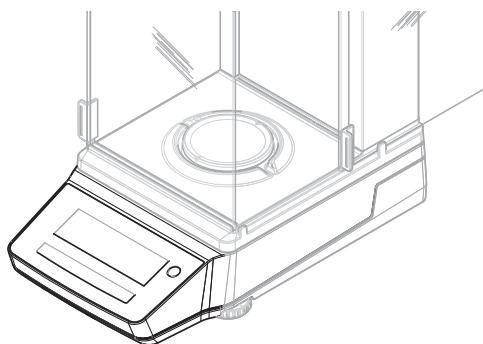
i Nota

Las balanzas grandes y compactas tienen cuatro patas de nivelación.



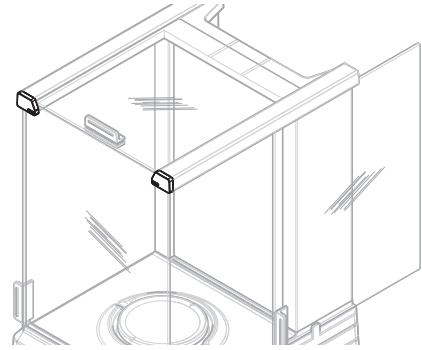
3.7.6 Terminal

El terminal está incorporado en la balanza y dispone de una pantalla LCD. El terminal y la plataforma de pesaje están protegidos por una cubierta reemplazable.



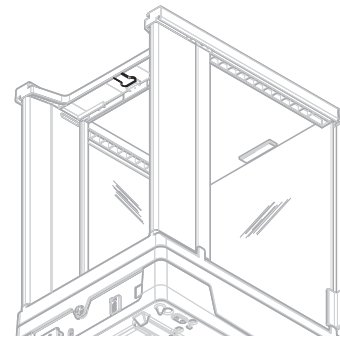
3.7.7 QuickLock para puertas y panel frontal

En función de la posición, QuickLock se utiliza para bloquear/desbloquear la puerta superior, las puertas laterales y el panel frontal del cortaaire.



3.7.8 Botón de desbloqueo del panel trasero

El botón de desbloqueo se utiliza para bloquear/desbloquear el panel trasero del cortaaire.



3.8 Etiqueta de identificación con visión general

La información de la etiqueta de identificación ayuda a identificar la balanza.



1	Modelo de balanza	5	Fabricante
2	Año de fabricación	6	Número de serie de la balanza
3	Capacidad máxima	7	Consumo energético
4	Legibilidad		

3.9 Interfaz de usuario









3.9.1 Descripción general de los apartados principales

La pantalla principal de pesaje (1) muestra los resultados de pesaje y proporciona información sobre el estado de la balanza. Las teclas de funcionamiento (2) son el principal elemento de navegación donde se puede acceder a todos los menús y configuraciones y seleccionarlos.



	Nombre	Descripción
1	Pantalla principal de pesaje	Muestra los resultados de pesaje y proporciona información sobre el estado de la balanza.
2	Teclas de funcionamiento	Proporciona acceso a los menús y funciones de la balanza.

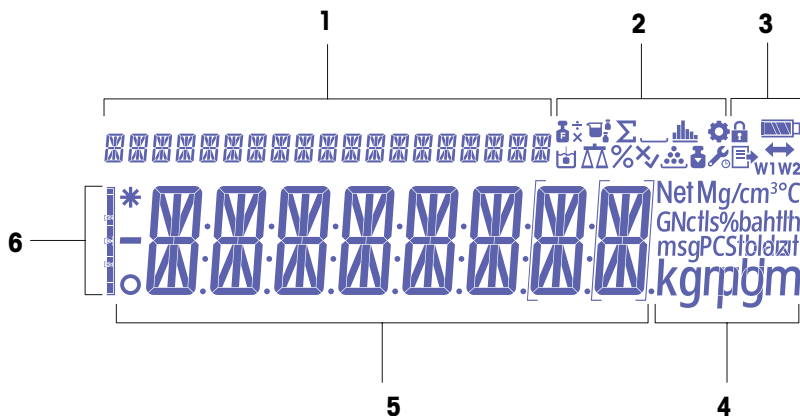
Teclas de funcionamiento

	Nombre	Descripción
	Configuración	Accede al menú de configuración.
	Aplicaciones	Accede al menú de aplicaciones.
	Anterior / Arriba / Aumentar	<ul style="list-style-type: none"> Se desplaza hacia arriba en una lista de temas. Cambia entre la unidad 1, la unidad 2 y la unidad de aplicación (si está disponible). Aumenta los números. Añade un peso recogido dentro de una aplicación.
	Siguiente / Abajo / Reducir	<ul style="list-style-type: none"> Se desplaza hacia abajo en una lista de temas. Cambia entre la unidad 1, la unidad 2 y la unidad de aplicación (si está disponible). Reduce los números.
	Cancelar	<ul style="list-style-type: none"> Cancela una tarea o sale del menú sin guardar. Descarta una muestra en una aplicación de flujo de trabajo.
	Aceptar	<ul style="list-style-type: none"> Accede al menú seleccionado. Inicia la aplicación seleccionada. Confirma la entrada.
	Ajuste	Ejecuta el procedimiento de ajuste predeterminado.
	Imprimir / Transferir	<ul style="list-style-type: none"> Imprime el valor en pantalla. Transfiere datos a la ubicación de destino predefinida.

Vea también a este respecto

 Pantalla principal de pesaje ▶ página 18




3.9.2 Pantalla principal de pesaje















1	Texto de ayuda	4	Iconos de la unidad
2	Iconos de aplicación	5	Valor de peso / etiqueta de menú / etiqueta de parámetro / valor de parámetro
3	Iconos de estado	6	Ayuda para el pesaje

Iconos de aplicación

	Nombre	Descripción
	Aplicación "Pesaje"	La aplicación "Pesaje" se utiliza para tareas de pesaje sencillas.
	Aplicación "Recuento de piezas"	La aplicación "Recuento de piezas" le permite determinar el número de piezas colocadas en el plato de pesaje.
	Aplicación "Pesaje porcentual"	"Pesaje porcentual" permite comprobar el peso de una muestra como porcentaje de un peso objetivo de referencia.
	Aplicación "Formulación"	La aplicación "Formulación" (Total neto) tiene varios propósitos. <ul style="list-style-type: none"> • Pesar (añadir y guardar) hasta 999 pesos de componentes distintos y mostrar el total. Si hay una impresora conectada, los pesos de los componentes se imprimen por separado y como un total. • Tare y guarde hasta 999 pesos de contenedores y muestre el total. Si hay una impresora conectada, las taras se imprimen por separado y como un total. • Completar la suma de todos los valores de peso neto de los componentes añadiendo otro componente hasta alcanzar un valor mayor.
	Aplicación "Pesaje dinámico"	La aplicación "Pesaje dinámico" permite determinar el peso de muestras inestables o pesar en condiciones inestables del entorno. La balanza calcula el peso como el promedio de un número de operaciones de pesaje durante un tiempo definido.
	Aplicación "Densidad"	La aplicación "Densidad" permite determinar la densidad de cuerpos sólidos. La determinación de la densidad se lleva a cabo siguiendo el "principio de Arquímedes", que afirma que un cuerpo sumergido en un líquido experimenta una pérdida aparente de peso igual al peso del líquido que desplaza.
	Aplicación "Pesaje de control"	La aplicación "Pesaje de control" le permite comprobar la desviación de un peso de muestra dentro de un límite de tolerancia con respecto a un peso objetivo de referencia.

	Nombre	Descripción
	Aplicación "Pesaje con factor"	La aplicación "Pesaje con factor" multiplica un factor predefinido por el valor de peso (en gramos) o divide el valor de peso entre un factor predefinido. Dependiendo del método utilizado, se aplica una de las siguientes ecuaciones: <ul style="list-style-type: none"> • resultado = peso / factor • resultado = peso × factor • resultado = peso + factor • resultado = peso – factor El resultado se redondea a un número predeterminado de decimales.
	Aplicación "Estadísticas"	La aplicación "Estadísticas" permite generar estadísticas de una serie de valores de pesaje. Son posibles los valores entre 1 y 999.
	Aplicación "Totalización"	La aplicación "Totalización" permite pesar distintas muestras para sumar sus valores de peso y calcular el total. Se pueden guardar de 1 a 999 muestras.

Iconos de estado

	Nombre	Descripción
	En el menú "Configuración"	Se abre el menú de configuración y se puede seleccionar una entrada de este menú.
	Protección de acceso activada	La configuración del menú está bloqueada y no puede adaptarse.
	Ajustes iniciados	Se ha iniciado el ajuste interno o externo de la balanza.
	Recordatorio de mantenimiento	<ul style="list-style-type: none"> • El icono parpadea: es necesario realizar el próximo mantenimiento. • El icono se ilumina de forma permanente: el modo de mantenimiento está activo.
	Publicación	Se están publicando datos.
	Estado de carga de la pila	Solo balanzas compactas: Indica el nivel de carga de la pila. <ul style="list-style-type: none"> • : Pila llena • : Pila 3/4 llena • : Pila 1/2 llena • : Pila 1/4 llena • : Pila descargada
	Conectividad	Conexión de datos a un dispositivo USB.
W1	Rango de pesaje 1	El rango de pesaje 1 está activo.
W2	Rango de pesaje 2	El rango de pesaje 2 está activo.
Net	Valores de peso neto	«Net» indica que todos los valores de peso mostrados son valores netos.
G	Valores de peso bruto	Se muestran los valores de peso bruto.
M	Valor guardado (Memoria)	Se muestra un valor almacenado en la memoria de la balanza.

	Nombre	Descripción
✘	Puede que el terminal no funcione correctamente.	Una operación no se ha completado correctamente.

Iconos de etiqueta

	Nombre	Descripción
—	Valor negativo	Indica que los valores mostrados son negativos.
*	Valor calculado	Indica que se ha calculado el valor mostrado.
○	Valor inestable	Indica que el valor mostrado es inestable, lo que significa que cambia con el tiempo.
[]	Dígitos no certificados	Los corchetes indican cifras no certificadas (solo modelos de balanza aprobados). <ul style="list-style-type: none"> • []: Primer decimal. • []: Primer decimal para balanza de rango dual.

4 Instalación y puesta en marcha

4.1 Selección de la ubicación

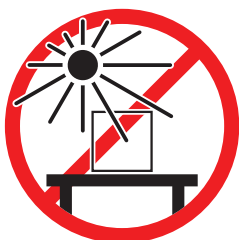
Una balanza es un instrumento de precisión sensible. La ubicación en la que se instale afectará en gran medida a la exactitud de los resultados de pesaje.

Requisitos de la ubicación

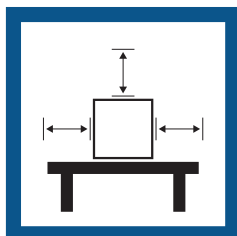
Colocación en interiores sobre una mesa estable



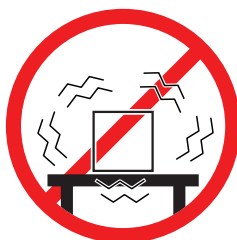
Evite la exposición solar directa



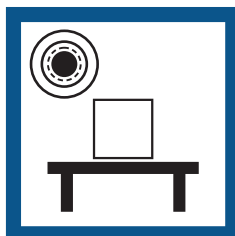
Asegúrese de que haya espacio suficiente



Evite las vibraciones



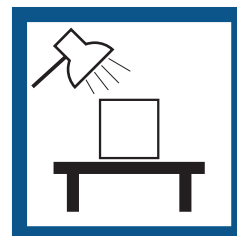
Nivele el instrumento



Evite las corrientes de aire fuertes



Proporcione una iluminación adecuada



Evite los cambios de temperatura



Tenga en cuenta las condiciones ambientales. Consulte "Características técnicas".
Separación suficiente para balanzas: >15 cm alrededor del instrumento

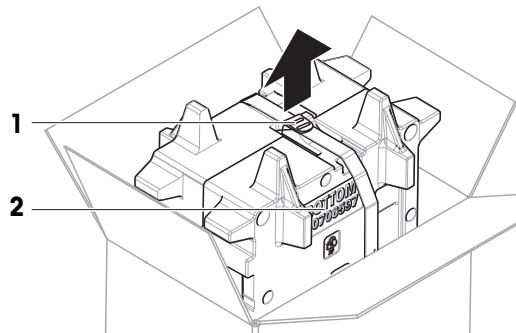
4.2 Desembalaje de la balanza

Compruebe si el paquete, los elementos del embalaje y los componentes suministrados presentan daños. Si algún componente está dañado, póngase en contacto con su representante de mantenimiento de METTLER TOLEDO.

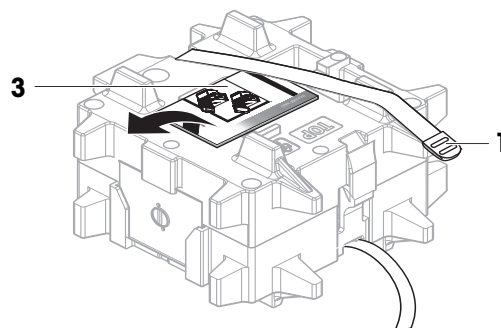
i Nota

En función del modelo de la balanza, los elementos de embalaje y los componentes pueden tener un aspecto diferente.

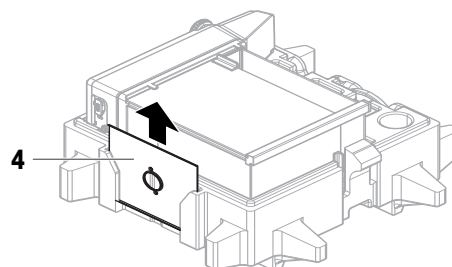
- 1 Abra la caja y saque el paquete con ayuda de la banda de sujeción (1).
- 2 Coloque el paquete sobre una superficie nivelada con la inscripción BOTTOM (2) hacia abajo.



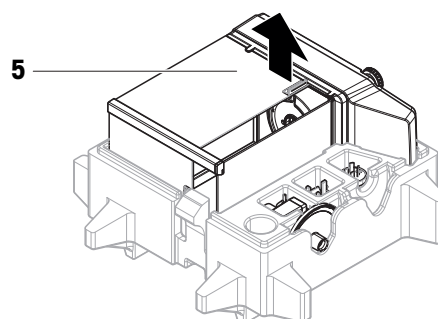
- Abra la banda de sujeción (1) y saque el manual de usuario (3).



- Retire la parte superior del embalaje y desembale el plato colector (4).



- Desembale con cuidado la balanza (5) y el resto de elementos.
- Retire la bolsa protectora.
- Mantenga la cubierta de protección instalada en la plataforma de pesaje y en el terminal.
- Guarde todas las partes del embalaje en un lugar seguro para su uso en el futuro.
➔ La balanza está lista para la instalación.



4.3 Instalación

Nota

En función del modelo de la balanza, los componentes pueden tener un aspecto diferente.

4.3.1 Balanzas con cortaaíres



ATENCIÓN

Lesiones debidas a objetos afilados o cristales rotos

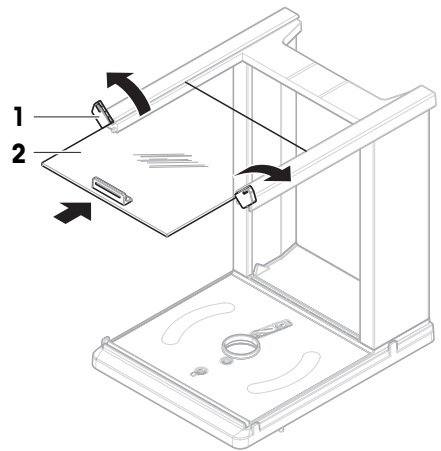
Los componentes del instrumento, por ejemplo, el vidrio, pueden romperse y provocar lesiones.

- Manipule siempre los componentes con concentración y cuidado.

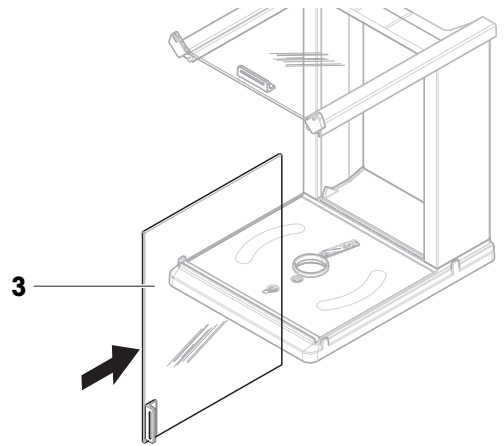
i Nota

Omita los pasos 1 - 5 cuando desembale la balanza por primera vez o si el cortaaire ya está ensamblado y montado en la plataforma de pesaje.

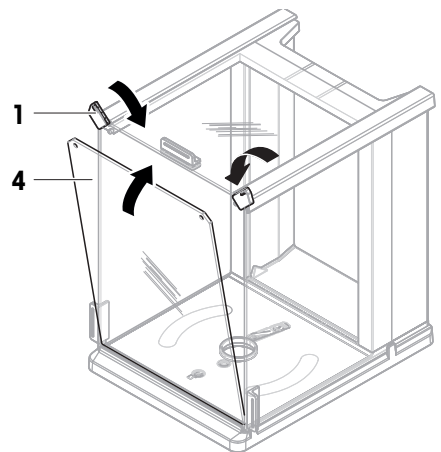
- 1 Monte el cortaaire: Gire el QuickLock (**1**, derecho, izquierdo) e introduzca la puerta superior (**2**).



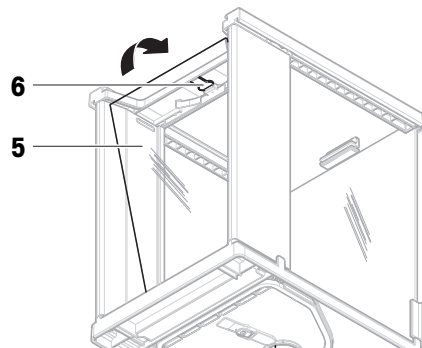
- 2 Introduzca la puerta lateral (**3**) (derecha, izquierda).



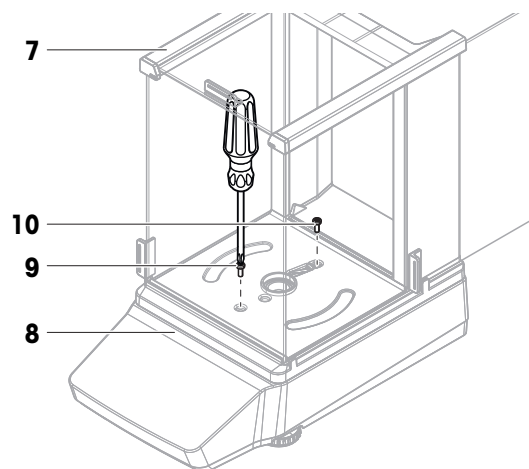
- 3 Coloque el panel frontal (**4**) y, a continuación, gire el QuickLock (**1**, derecho, izquierdo) para fijar el panel en su lugar.



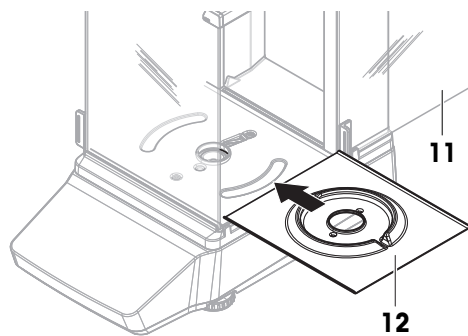
- 4 Vuelva a colocar el panel trasero (5). Asegúrese de que el botón de desbloqueo (6) encaje.



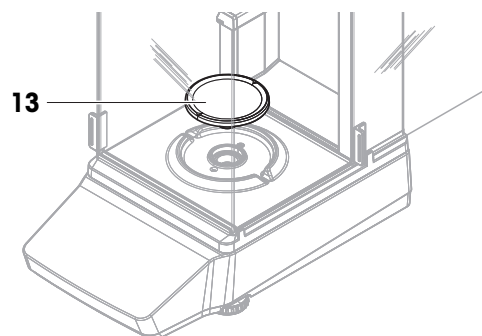
- 5 Fije el cortacables (7) a la plataforma de pesaje (8) apretando el tornillo delantero (9) y el trasero (10) con un destornillador Phillips.



- 6 Abra por completo la puerta lateral (11).
7 Coloque el plato colector (12).

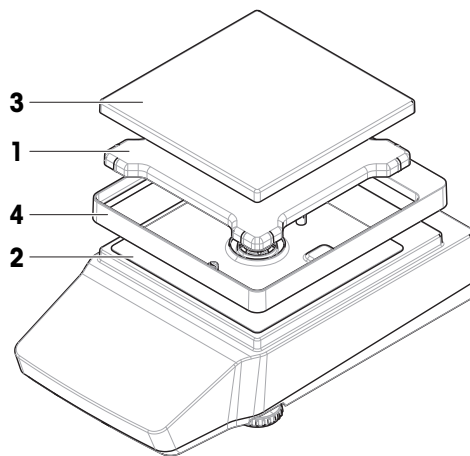


- 8 Instale el plato de pesaje (13).
➔ La balanza está lista para utilizarse.



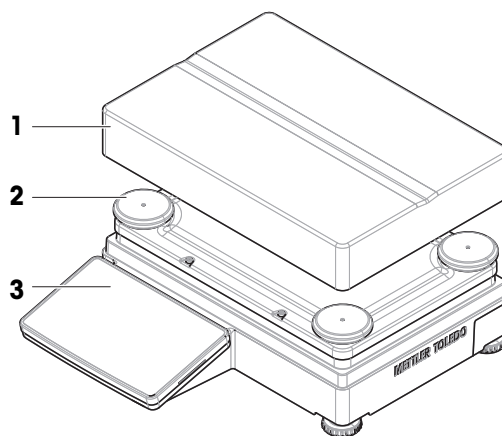
4.3.2 Balanzas sin cortaares

- 1 Coloque el soporte del plato de pesaje (1) sobre la plataforma de pesaje (2).
 - i Nota**
Para proteger la balanza, mantenga la cubierta de protección instalada en la plataforma de pesaje (2).
 - 2 Coloque el plato de pesaje (3) sobre su soporte (1).
 - 3 Coloque el elemento de protección cortaares (4) sobre la plataforma de pesaje (2).
- ➔ La balanza está lista para utilizarse.



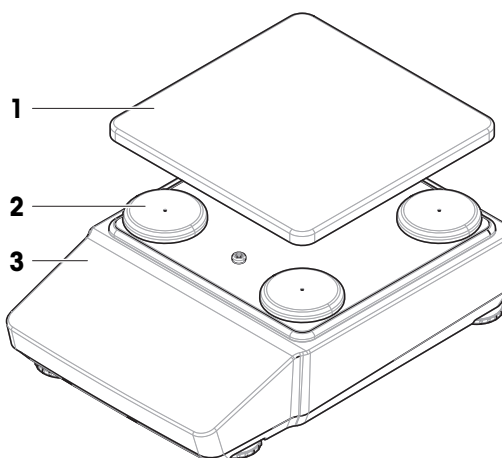
4.3.3 Balanzas grandes

- 1 Retire la protección para el transporte de los apoyos de soporte.
 - 2 Coloque el plato de pesaje (1) sobre los apoyos de soporte (2).
 - i Nota**
Para proteger la balanza, mantenga la cubierta de protección instalada en el terminal (3).
- ➔ La balanza está lista para utilizarse.



4.3.4 Balanzas compactas

- Coloque el plato de pesaje (1) sobre los apoyos de soporte (2).
 - i Nota**
Para proteger la balanza, mantenga la cubierta de protección instalada en la plataforma de pesaje (3).
- ➔ La balanza está lista para utilizarse.



4.4 Puesta en marcha

4.4.1 Conexión de la balanza



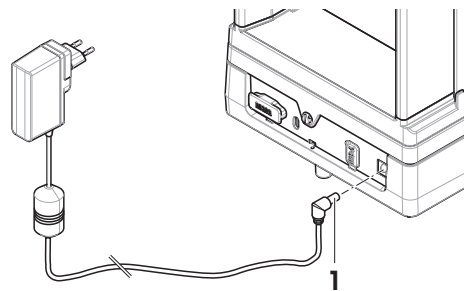
⚠ ADVERTENCIA

Riesgo de muerte o de lesiones graves por descarga eléctrica

El contacto con piezas que lleven corriente eléctrica activa puede provocar lesiones o la muerte.

- 1 Utilice únicamente el cable de alimentación y el adaptador de CA/CC de METTLER TOLEDO diseñados para su instrumento.
- 2 Conecte el cable de alimentación a una toma de corriente con conexión a tierra.
- 3 Mantenga todas las conexiones y los cables eléctricos alejados de los líquidos y de la humedad.
- 4 Compruebe si existen desperfectos en los cables y el conector, y sustitúyalos en caso de que estén dañados.

- 1 Instale los cables de modo que no puedan resultar dañados ni interferir en el funcionamiento.
- 2 Inserte el conector del adaptador de corriente CA/CC (1) en la toma de alimentación del instrumento.
- 3 Inserte el enchufe del cable de alimentación en una toma eléctrica con conexión a tierra a la que se pueda acceder fácilmente.
➔ La balanza se enciende automáticamente.



i Nota

No conecte el instrumento a una toma de corriente controlada con un interruptor. Después de encender el instrumento, deberá calentarse para poder ofrecer resultados exactos.

Vea también a este respecto

[Características generales](#) ▶ página 77

4.4.2 Encendido de la balanza

Cuando se conecta a la fuente de alimentación, la balanza se enciende automáticamente.

Aclimatación y calentamiento

Antes de que la balanza pueda ofrecer resultados fiables, deberá:

- aclimatarse a la temperatura ambiente
- calentarse conectándose a la fuente de alimentación

El tiempo de aclimatación y el tiempo de calentamiento de las balanzas pueden encontrarse en «Características generales».

i Nota

Cuando la balanza sale del modo en espera, estará lista para su uso.

Vea también a este respecto

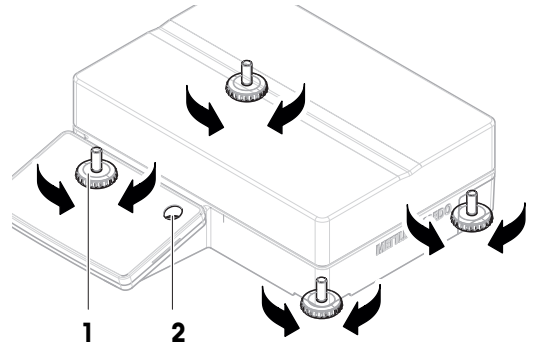
- [Características generales](#) ▶ página 77
- [Entrada/salida del modo de espera](#) ▶ página 29
- [Apagado de la balanza](#) ▶ página 29

4.4.3 Nivelación de la balanza

Para obtener unos resultados de pesaje precisos y reproducibles, es importante que el equipo se posicione de manera totalmente horizontal y estable.

4.4.3.1 Nivelación de balanzas grandes

- 1 Atornille por completo todas las patas de nivelación.
- 2 Desatornille todas las patas de nivelación con dos o tres vueltas excepto la pata de nivelación trasera izquierda.
- 3 Gire las patas de nivelación (1) hasta que la burbuja de aire se sitúe en el centro del indicador de nivel (2). Continúe como se muestra en el siguiente ejemplo.
- 4 Desatornille la pata de nivelación trasera izquierda hasta que entre en contacto con la superficie de la mesa.
 - ➔ La balanza está nivelada y apoyada sobre las cuatro patas de nivelación.



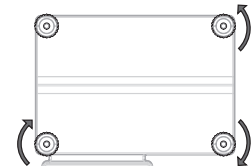
Ejemplo

Burbuja de aire en la posición de las 12 en punto:



Gire ambas patas delanteras hacia la derecha.

Gire la pata trasera derecha hacia la izquierda.

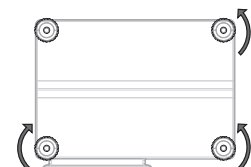


Burbuja de aire en la posición de las 3 en punto:



Gire la pata delantera izquierda en el sentido de las agujas del reloj y la pata delantera derecha en el sentido contrario.

Gire la pata trasera derecha hacia la izquierda.

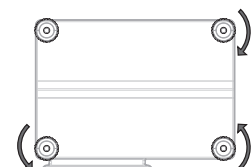


Burbuja de aire en la posición de las 6 en punto:



Gire ambas patas delanteras hacia la izquierda.

Gire la pata trasera derecha hacia la derecha.

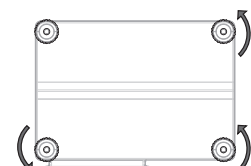


Burbuja de aire en la posición de las 9 en punto:



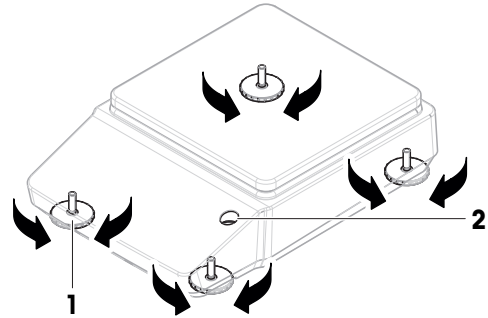
Gire ambas patas delanteras hacia la izquierda.

Gire la pata trasera derecha hacia la izquierda.



4.4.3.2 Nivelación de balanzas compactas

- 1 Atornille por completo las dos patas de nivelación traseras.
- 2 Desatornille las dos patas de nivelación delanteras con dos o tres vueltas.
- 3 Gire las patas de nivelación delanteras (1) hasta que la burbuja de aire se sitúe en el centro del indicador de nivel (2). Continúe como se muestra en el siguiente ejemplo.
- 4 Desatornille las dos patas de nivelación traseras hasta que hagan contacto con la superficie de la mesa.
 - ➔ La balanza está nivelada y apoyada sobre las cuatro patas de nivelación.



Ejemplo

Burbuja de aire en la posición de las 12 en punto:



Gire ambas patas hacia la derecha.



Burbuja de aire en la posición de las 3 en punto:



Gire la pata izquierda hacia la derecha y la derecha hacia la izquierda.



Burbuja de aire en la posición de las 6 en punto:



Gire ambas patas hacia la izquierda.



Burbuja de aire en la posición de las 9 en punto:

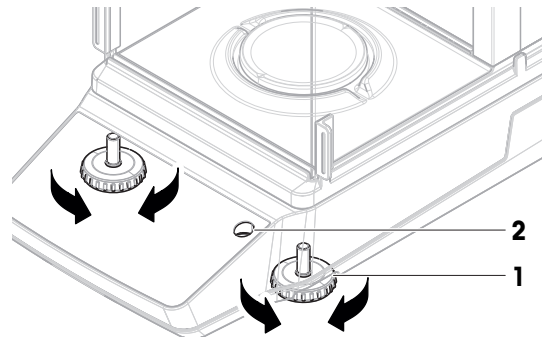


Gire la pata izquierda hacia la izquierda y la derecha hacia la derecha.



4.4.3.3 Nivelación del resto de balanzas

- Gire las patas de nivelación (1) hasta que la burbuja de aire se sitúe en el centro del indicador de nivel (2).



Ejemplo

Burbuja de aire en la posición de las 12 en punto:



Gire ambas patas hacia la derecha.



Burbuja de aire en la posición de las 3 en punto:



Gire la pata izquierda hacia la derecha y la derecha hacia la izquierda.



Burbuja de aire en la posición de las 6 en punto:



Gire ambas patas hacia la izquierda.



Burbuja de aire en la posición de las 9 en punto:



Gire la pata izquierda hacia la izquierda y la derecha hacia la derecha.



4.4.4 Realización de un ajuste interno

- 1 En la pantalla principal de pesaje, pulse .
 - ➔ Aparece ADJ.INT.
- 2 Pulse .
 - ➔ Se realiza el ajuste.
 - ➔ Aparece la pantalla de resultados del ajuste.
- 3 Pulse .
 - ➔ La balanza está lista.

4.4.5 Entrada/salida del modo de espera

- 1 Para entrar en el modo de espera, pulse durante menos de 2 s.
 - ➔ El brillo de la pantalla se reduce y la información de la pantalla se hace visible. La balanza sigue encendida.
- 2 Para salir del modo de espera, pulse .
 - También puede pulsar el plato de pesaje o colocar una pesa sobre él.
 - ➔ La pantalla está encendida.

4.4.6 Apagado de la balanza

Para apagar la balanza por completo, es necesario desconectarla de la fuente de alimentación. Al pulsar el botón , la balanza solo pasa al modo de espera.

Nota

Si la balanza ha permanecido apagada por completo durante cierto tiempo, deberá calentarse antes de poder utilizarla.

Vea también a este respecto

- Encendido de la balanza ▶ página 26
- Entrada/salida del modo de espera ▶ página 29

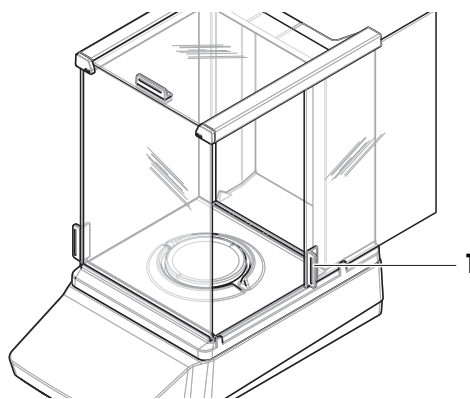
4.5 Realización de un pesaje sencillo

Nota

Se utiliza una balanza con cortaaire para explicar el procedimiento. En el caso de las balanzas sin cortaaire, omita los pasos de las instrucciones relativos al cortaaire.

4.5.1 Apertura y cierre de las puertas del cortaaire

- Abra la puerta manualmente con el tirador de la puerta (1).



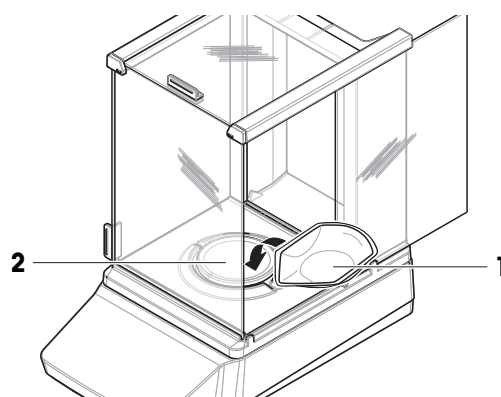
4.5.2 Puesta a cero de la balanza

- 1 Abra el cortaaire.
- 2 Vacíe el plato de pesaje.
- 3 Cierre el cortaaire.
- 4 Pulse **→0←** para poner a cero la balanza.
 - ➔ La balanza se pone a cero.


4.5.3 Tara de la balanza

Si se utiliza un recipiente de muestra, se deberá tarar la balanza.

- La balanza se pone a cero.
- 1 Coloque el recipiente de la muestra (1) sobre el plato de pesaje (2).
 - 2 Pulse **→T←** para tarar la balanza.
 - ➔ La balanza se tara. Aparece el icono **Net**.



4.5.4 Realización de un pesaje

- 1 Abra el cortaaire.
- 2 Coloque el objeto a pesar en el recipiente de muestra.
- 3 Cierre el cortaaire.
- 4 Espere a que desaparezca el detector de inestabilidad **○**.
 - ➔ Se muestra el resultado.
- 5 Opcional si hay una impresora conectada: Pulse  para imprimir el resultado de pesaje.

4.6 Uso de pilas (balanza compacta)

La balanza también puede funcionar con pilas. En condiciones normales de funcionamiento, la balanza funciona independientemente de la fuente de alimentación de CA entre 8 y 15 horas (con pilas alcalinas).

Inmediatamente después de una interrupción de la fuente de alimentación de CA, la balanza cambia automáticamente al funcionamiento con pilas. Esto puede suceder, por ejemplo, al desconectar el cable de alimentación o en caso de un fallo de alimentación. Cuando se restablece la fuente de alimentación de CA, la balanza vuelve automáticamente al funcionamiento con CA.

La balanza utiliza ocho pilas AA de serie (LR6). Se prefieren pilas alcalinas.

Pueden utilizarse pilas recargables. **No** es posible cargar pilas dentro de la balanza.

Cuando la balanza funciona con pilas, en la pantalla se ilumina el símbolo de la pila. El número de segmentos mostrados en el símbolo de la pila indica el nivel de carga. Cuando las pilas están prácticamente descargadas, el símbolo de la pila parpadea.

Vea también a este respecto

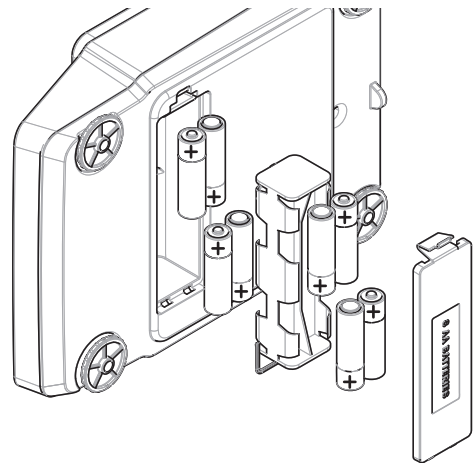
 Pantalla principal de pesaje ▶ página 18

4.6.1 Introducción o sustitución de las pilas

- Lea y siga todas las advertencias e instrucciones suministradas por el fabricante de las baterías.
- No mezcle distintos tipos o marcas de baterías. El rendimiento de las baterías varía según el fabricante.
- Extraiga las baterías de la balanza en caso de que esta no vaya a utilizarse durante un periodo prolongado.
- Elimine las baterías correctamente, según las normativas locales.

Realice el procedimiento siguiente:

- Desactive la balanza.
 - Retire el plato de pesaje.
- 1 Con cuidado, apoye la balanza sobre su costado.
 - 2 Abra la tapa del compartimento de las pilas y retírela.
 - 3 Inserte o sustituya las pilas con la polaridad correcta, tal como se indica en el soporte de las pilas.
 - 4 Inserte la tapa del compartimento de las pilas y ciérrala.
 - 5 Vuelva a colocar la balanza con cuidado en su posición normal.
 - 6 Vuelva a instalar todos los componentes en el orden inverso.



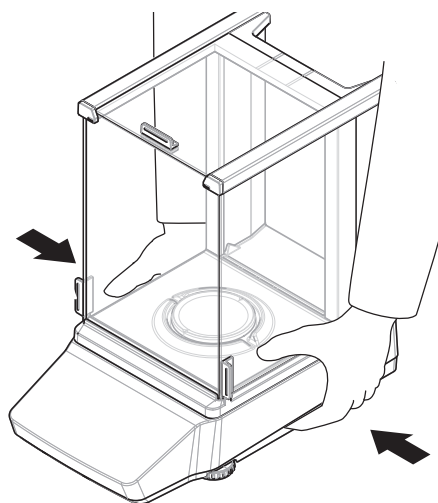
4.7 Transporte, embalaje y almacenamiento

4.7.1 Traslado de la balanza a corta distancia

- 1 Desconecte el adaptador de CA/CC y desenchufe todos los cables de la interfaz.
- 2 Sujete la balanza con las dos manos y llévela en posición horizontal hasta el lugar de destino. Tenga en cuenta los requisitos de la ubicación.

Si desea poner en funcionamiento la balanza, proceda como se indica a continuación:

- 1 Realice la conexión en orden inverso.
- 2 Deje tiempo suficiente para que la balanza se caliente.
- 3 Nivele la balanza.
- 4 Efectúe un ajuste interno.



Vea también a este respecto

- 🔗 Selección de la ubicación ▶ página 21
- 🔗 Encendido de la balanza ▶ página 26
- 🔗 Nivelación de la balanza ▶ página 27
- 🔗 Realización de un ajuste interno ▶ página 29

4.7.2 Traslado de la balanza a larga distancia

METTLER TOLEDO recomienda utilizar el embalaje original para el transporte o el envío a larga distancia de la balanza o de sus componentes. Los elementos del embalaje original se han diseñado específicamente para la balanza y sus componentes, por lo que garantizan la mejor protección durante el transporte.

Vea también a este respecto

- 🔗 Desembalaje de la balanza ▶ página 21

4.7.3 Embalaje y almacenamiento

Embalaje de la balanza

Guarde todas las partes del embalaje en un lugar seguro. Los elementos del embalaje original se han diseñado específicamente para la balanza y sus componentes, por lo que aseguran la mejor protección durante su transporte y almacenamiento.

Almacenamiento de la balanza

Almacene la balanza solo en las siguientes condiciones:

- en un espacio interior y en su embalaje original;
- de acuerdo con las condiciones ambientales, consulte los "Datos técnicos".

i Nota

Si la balanza se almacena durante un periodo superior a seis meses, puede que la batería recargable esté descargada (solo se perderán los ajustes de fecha y hora).

Vea también a este respecto

- 🔗 Características técnicas ▶ página 77

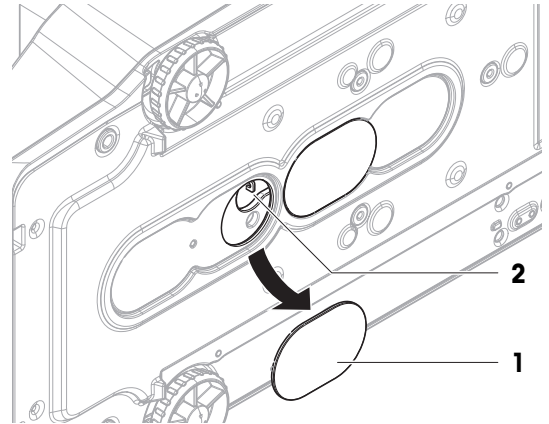
4.8 Pesaje debajo de la balanza

Su balanza dispone de un gancho de pesaje para realizar pesajes debajo de la superficie de trabajo (pesajes bajo la balanza).

- Hay disponible un banco de pesaje o un banco de trabajo, a través del cual se puede acceder al gancho de pesaje.

- 1 Desconecte la balanza del adaptador de CA/CC.
- 2 Desconecte todos los cables de interfaz.
- 3 Incline con cuidado la balanza hacia su lateral.
- 4 Retire la cubierta del gancho de pesaje (1) que está más cerca de la parte delantera de la balanza.
 - ➔ El gancho (2) es accesible.
- 5 Vuelva a colocar con cuidado la balanza sobre sus patas.
- 6 Vuelva a conectar el adaptador de CA/CC y los cables de interfaz.

➔ Se puede acceder al gancho de pesaje y puede utilizarse para pesajes bajo la balanza.



Vea también a este respecto

[🔗 Dimensiones](#) ▶ página 91





5 Funcionamiento

5.1 Aplicaciones de pesaje





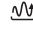





La aplicación de pesaje sirve para realizar tareas de pesaje específicas. La balanza ofrece varias aplicaciones de pesaje con parámetros predeterminados.

5.1.1 Vista general de las aplicaciones de pesaje

Este apartado sirve para seleccionar una aplicación de pesaje para un procedimiento de pesaje específico.

- 1 Pulse  para acceder al menú de aplicaciones.
➔ Se muestra ELEGIR APLICACIÓN.
- 2 Pulse  o  para navegar entre las diferentes aplicaciones.
- 3 Pulse  para confirmar su selección.

Están disponibles las siguientes aplicaciones de pesaje:

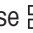




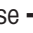
-  "Pesaje"
-  "Recuento"
-  "Pesaje porcentual"
-  "Formulación"
-  "Pesaje dinámico"
-  "Densidad"
-  "Pesaje de control"
-  "Pesaje con factor"
-  "Estadísticas"
-  "Totalización"


5.1.2 Aplicación "Pesaje"

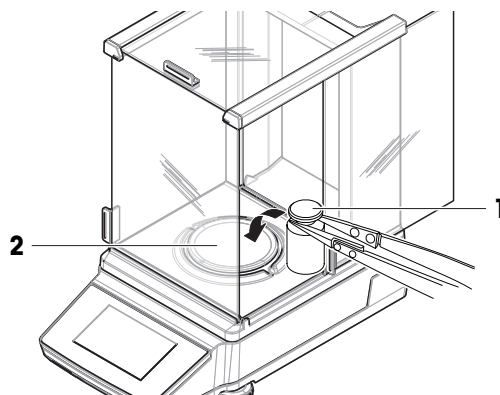
La aplicación WEIGHING ofrece funciones de pesaje básicas. Esta aplicación se utiliza para tareas de pesaje sencillas.

Se puede especificar la configuración del elemento de pesaje, como el peso objetivo y las tolerancias.

Procedimiento de ejemplo

- 1 Pulse  para acceder al menú de aplicaciones.
➔ Se muestra CHOOSE APPLICATION.
- 2 Pulse  o  para seleccionar la aplicación WEIGHING.
- 3 Pulse  para confirmar su selección.
➔ Se muestra el icono  WEIGHING. y se abre la aplicación de pesaje correspondiente.
- 4 Pulse  para poner a cero la balanza.
- 5 Abra la puerta del cortaaire (si procede).



- 6 Coloque el objeto a pesar (1) en el plato de pesaje (2).
- 7 Cierre la puerta del cortavientos (si procede).
- 8 Espere hasta que se estabilice el peso.
 - ➔ Se muestra el resultado.
- 9 Opcional, dependiendo de la configuración: Pulse  PUBLISH para imprimir o exportar el resultado de pesaje.



5.1.3 Aplicación "Recuento de piezas"

La aplicación "Recuento de piezas" le permite determinar el número de piezas colocadas en el plato de pesaje.

Procedimiento de ejemplo


- 1 Pulse  para acceder al menú de aplicaciones.
 - ➔ Se muestra CHOOSE APPLICATION.
- 2 Pulse \uparrow o \downarrow para seleccionar la aplicación COUNTING.
- 3 Pulse \checkmark para confirmar su selección.
 - ➔ Se muestra el icono  PIECE COUNTING y se abre la aplicación de pesaje correspondiente.

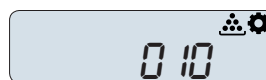
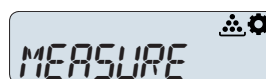
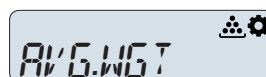
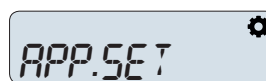
Métodos para establecer la pesa de referencia

El "recuento de piezas" requiere establecer primero una pesa de referencia. Hay 2 posibilidades:

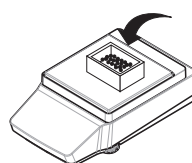
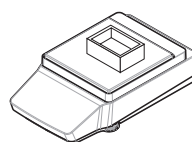
- **A** Establecimiento del peso medio de referencia **mediante pesaje**.
- **B** Establecimiento del peso medio de referencia **mediante introducción manual**.

A Valores de referencia de pesaje

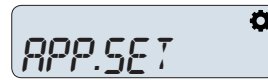
- 1 Acceda a APP.SET con  y pulsando \checkmark .
- 2 Seleccione la entrada AVG.WGT con \uparrow o \downarrow .
- 3 Pulse \checkmark para confirmar su selección.
- 4 Seleccione la entrada MEASURE con \uparrow o \downarrow .
- 5 Pulse \checkmark para confirmar su selección.
- 6 Adapte el número de piezas de referencia con \uparrow o \downarrow .
Adapte dígito a dígito y confirme cada dígito pulsando \checkmark^* .
- 7 Pulse \checkmark para confirmar su selección.
- 8 Pulse $\rightarrow 0 \leftarrow$ para poner a cero la balanza. Si utiliza esta opción, coloque el contenedor vacío en el plato de pesaje y pulse $\rightarrow T \leftarrow$ para tarar la balanza.
- 9 Añada al contenedor el número seleccionado de piezas de referencia.



 10

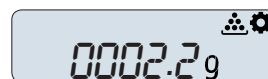
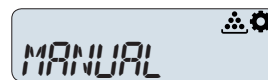
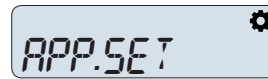


- ➔ Se muestra el peso total de las piezas de referencia.
 - 10 Pulse ✓ para confirmar su selección.
 - ➔ La pesa de referencia junto a la entrada superior REF= muestra el valor calculado de una sola pieza.
 - 11 Vuelva a APP.SET pulsando ✕.
 - 12 Pulse ✕ de nuevo para acceder a la pantalla de pesaje.
 - ➔ La balanza está lista para el recuento de piezas con la pesa de referencia determinada.
- * con balanzas aprobadas en determinados países: mín. 10.



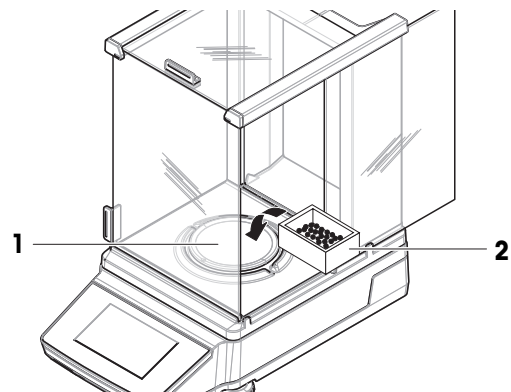
B Introducción manual del valor de referencia

- 1 Acceda a APP.SET con ⚙ y pulsando ✓.
- 2 Seleccione la entrada AVG.WGT con ↑ o ↓.
- 3 Pulse ✓ para confirmar su selección.
- 4 Seleccione la entrada MANUAL con ↑ o ↓.
- 5 Confirme su selección pulsando ✓.
- 6 Introduzca la pesa de referencia de una pieza con ↑ o ↓. Adapte dígito a dígito y confirme cada dígito pulsando ✓*.
- 7 Pulse ✓ para confirmar su selección.
 - ➔ La pesa de referencia junto a la entrada superior REF= muestra el valor introducido de una sola pieza.
- 8 Vuelva a APP.SET pulsando ✕.
- 9 Pulse ✕ de nuevo para acceder a la pantalla de pesaje.
 - ➔ La balanza está lista para el recuento de piezas con la pesa de referencia determinada.



Uso de la aplicación de recuento de piezas


- 1 Ponga la balanza a cero pulsando →←. Si utiliza esta opción, coloque un contenedor vacío en el plato de pesaje y tare la balanza pulsando →←.
- 2 Abra la puerta del cortaaire (si procede).
- 3 Coloque el contenedor de tara (2) en el plato de pesaje (1).
- 4 Tare la balanza.
- 5 Coloque en el contenedor las piezas que vaya a contar.
- 6 Cierre la puerta del cortaaire (si procede).
- 7 Espere hasta que se establezca el peso.
 - ➔ Se muestra el número de piezas.
- 8 Opcional, dependiendo de la configuración: Pulse 🖨 PUBLISH para imprimir o exportar el resultado de pesaje.




5.1.4 Aplicación "Pesaje porcentual"

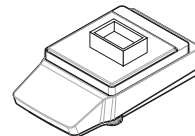
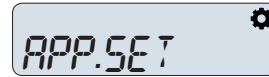
La aplicación "Pesaje porcentual" permite comprobar el peso de una muestra como porcentaje de un peso objetivo de referencia. Puede establecer su pesa de referencia midiendo o introduciendo manualmente un valor.

Ejemplo de procedimiento

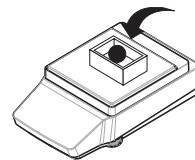
- 1 Pulse  para acceder al menú de aplicaciones.
➔ Se muestra el texto del instructor CHOOSE APPLICATION.
- 2 Pulse \uparrow o \downarrow para seleccionar la aplicación PERCENT.
- 3 Pulse \checkmark para confirmar su selección.
➔ Se muestra el icono % "Pesaje porcentual" y se abre la aplicación de pesaje correspondiente.

Configuración de una pesa de referencia mediante medición

- 1 Pulse  para acceder al menú de configuración.
- 2 Pulse \uparrow o \downarrow para seleccionar APP.SET.
- 3 Pulse \checkmark para confirmar su selección.
➔ Se muestra el texto del instructor REF.WGT. Ahora puede elegir entre medir o introducir la pesa de referencia.
- 4 Pulse \checkmark para iniciar la selección de un método y determinar la pesa de referencia.
- 5 Seleccione MEASURE para determinar la pesa de referencia midiendo un objeto.
- 6 Pulse \checkmark para confirmar su selección.
➔ El texto del instructor PLACE REF. SAMPLE le indica que coloque una pesa de referencia en el plato de pesaje.
- 7 Pulse $\rightarrow\leftarrow$ para poner a cero la balanza. Si utiliza esta opción, coloque el contenedor vacío en el plato de pesaje y pulse $\rightarrow\leftarrow$ para tarar la balanza.




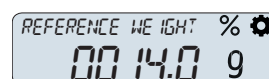
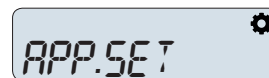
- 8 Coloque el objeto de referencia en el plato de pesaje.
- 9 Espere hasta que el resultado de pesaje sea estable.
- 10 Pulse \checkmark para confirmar la pesa de referencia medida.
➔ Se muestra el texto del instructor 100%= X G (X = <su pesa de referencia>). La configuración de la pesa de referencia mediante medición está completa.



● = 100%

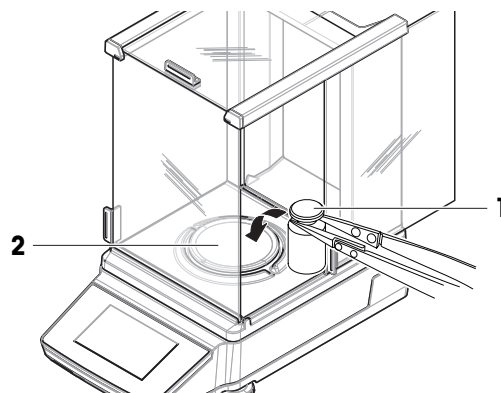
Introducción manual de una pesa de referencia

- 1 Pulse  para acceder al menú de configuración.
- 2 Pulse \uparrow o \downarrow para seleccionar APP.SET.
- 3 Pulse \checkmark para confirmar su selección.
➔ Se muestra el texto del instructor REF.WGT. Ahora puede elegir entre medir o introducir la pesa de referencia.
- 4 Pulse \checkmark para iniciar la selección de un método y determinar la pesa de referencia.
- 5 Seleccione MANUAL para introducir manualmente la pesa de referencia.
- 6 Pulse \checkmark para confirmar su selección.
➔ Se muestra el texto del instructor REFERENCE WEIGHT. Ahora puede introducir la pesa de referencia.
- 7 adapte la pesa de referencia dígito a dígito con \uparrow o \downarrow . Confirme su elección para cada dígito con \checkmark .
- 8 Pulse \checkmark para confirmar la pesa de referencia introducida.
➔ Se muestra el texto del instructor 100%= X G (X = <su pesa de referencia>). La introducción manual de la pesa de referencia está completa.

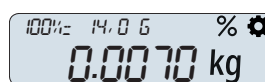


Realización de un pesaje porcentual

- 1 Pulse **→0←** para poner a cero la balanza.
- 2 Abra la puerta del cortavientos (si procede).
- 3 Coloque el objeto a pesar (**1**) en el plato de pesaje (**2**).
- 4 Cierre la puerta del cortavientos (si procede).
- 5 Espere hasta que se estabilice el peso.

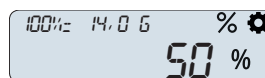


- ➔ El texto del instructor indica la pesa de referencia.
El resultado de pesaje se muestra en kg.



- 6 Pulse **↑** o **↓** para mostrar el resultado de pesaje como porcentaje de la pesa de referencia.

- ➔ Se muestra el valor porcentual.



- 7 Opcional, dependiendo de la configuración: Pulse **🖨️** PUBLISH para imprimir o exportar el resultado de pesaje.

5.1.5 Aplicación "Formulación"

La aplicación "Formulación" le permite:

- Pesar (añadir y guardar) hasta 999 pesos de componentes distintos y mostrar el total. Si hay una impresora conectada, los pesos de los componentes se imprimen por separado y como un total.
- Tarar y guardar hasta 999 pesos de contenedores y mostrar el total. Si hay una impresora conectada, las taras se imprimen por separado y como un total.
- Completar la suma de todos los valores de peso neto de los componentes añadiendo otro componente hasta alcanzar un valor mayor.

Realización de una formulación

- 1 Pulse **📄** para acceder al menú de aplicaciones.
➔ Se muestra el texto del instructor CHOOSE APPLICATION.
- 2 Pulse **↑** o **↓** para seleccionar la aplicación FORMULA.
- 3 Pulse **✓** para confirmar su selección.
➔ Se muestra el icono **📄** "Formulación" y se abre la aplicación de pesaje correspondiente.
- 4 Si es necesario, ponga la balanza a cero pulsando **→0←**.
- 5 Coloque la primera muestra en el plato de pesaje.
➔ El peso de la muestra aparece junto con el texto del instructor PRESS UP KEY TO ADD.
- 6 Pulse **↑** para continuar con la segunda muestra.
➔ El primer peso de la muestra se guarda en la memoria interna. Después de guardar, se muestra el texto del instructor PLACE SAMPLE 2.
- 7 Deje la primera muestra en el plato de pesaje. Añada la segunda muestra al plato de pesaje.
➔ Se muestra el peso de la segunda muestra. El número de muestra correspondiente se incrementa en uno.
- 8 Pulse **↑** para continuar con la siguiente muestra.
➔ El peso se guarda y el texto del instructor indica el siguiente paso.

- 9 Repita la colocación de las muestras y pulse **↑** para todas las muestras restantes.
- 10 Pulse **✓** para finalizar el pesaje de la muestra.
- 11 Elija entre COMPLETE, PAUSE y RESULT con **↑** o **↓** y confirme con **✓**.
 - ➔ Si se selecciona COMPLETE, se muestra el peso acumulado y se transfiere a la impresora (si está conectada).
 - ➔ Si se selecciona PAUSE, puede reanudar el proceso de pesaje pulsando **✓**.
 - ➔ Si se selecciona RESULT, se muestra NUMBER OF SAMPLES. Puede cambiar a TOTAL GROSS WEIGHT pulsando **↑** o **↓**.

[i] Nota

Además, tiene la opción de rellenar la muestra hasta la cantidad objetivo pulsando **↓** después de añadir la última muestra. A continuación se mostrará el total neto, lo que le permitirá rellenar hasta el valor que desee.

Descarte de muestras

- 1 Pulse **✕** para abrir el menú DISCARD SAMPLES.
- 2 Seleccione LAST con **↑** o **↓** y confirme su selección con **✓** para descartar la última muestra pesada.
 - ➔ El texto de la pantalla indica que se ha descartado la muestra con el número correspondiente a la última muestra utilizada.
- 3 Seleccione ALL y confirme su selección con **✓** para descartar todas las muestras pesadas.
 - ➔ El texto del instructor le pide que coloque la primera muestra. Se han descartado todas las muestras.

5.1.6 Aplicación "Pesaje dinámico"

La aplicación "Pesaje dinámico" le permite determinar los pesos de muestras inestables o determinar pesos en condición ambientales inestables. La balanza calcula el peso como el promedio de un número de operaciones de pesaje durante un tiempo definido.

Uso de la identificación de la muestra

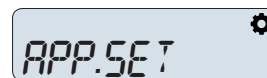
Las operaciones de pesaje se pueden vincular a una identificación de la muestra. Puede activar y configurar el ID de muestra en el menú APP.SET ([Uso de un ID de muestra ▶ página 47]).

Procedimiento de ejemplo

- 1 Pulse **☰** para acceder al menú de aplicaciones.
- 2 Pulse **✓** para confirmar su selección.
 - ➔ Se muestra el icono **⚖** DYNAMIC WEIGHING y se abre la aplicación de pesaje correspondiente.
 - ➔ Se muestra CHOOSE APPLICATION.
- 3 Pulse **↑** o **↓** para seleccionar la aplicación DYNAMIC.

Configuración del modo de inicio

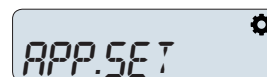
- 1 Acceda a APP.SET con **⚙** y pulsando **✓**.
- 2 Seleccione la entrada en el elemento de menú START MODE con **↑** o **↓**.
- 3 Pulse **✓** para confirmar su selección.
- 4 Adapte el START MODE a AUTO o MANUAL con **↑** o **↓**.
- 5 Confirme su selección pulsando **✓**.



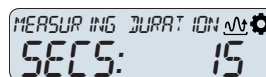
- ➔ En el modo de inicio AUTO, al colocar un elemento en el plato de pesaje se inicia el proceso de pesaje.
- ➔ En el modo de inicio MANUAL, al pulsar **✓** cuando se muestra la pantalla de pesaje, se inicia el proceso de pesaje.

Configuración de la duración de la medición

- 1 Acceda a APP.SET con **⚙** y pulsando **✓**.
- 2 Seleccione el elemento de menú con el texto del instructor MEASURING DURATION con **↑** o **↓**.



- 3 Pulse ✓ para confirmar su selección.
- 4 Adapte la duración de la medición en s dígito a dígito con ↑ o ↓.

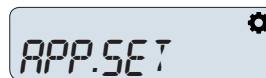


- 5 Pulse ✓ para confirmar su selección.

➔ La balanza está configurada en el modo de inicio manual. El pesaje dinámico se inicia pulsando ✓ cuando aparece la pantalla de pesaje.

Configuración de la tara de muestras

- 1 Acceda a APP.SET con ⚙️ y pulsando ✓.
- 2 Seleccione el elemento de menú con el texto del instructor SAMPLE TARE con ↑ o ↓.
- 3 Pulse ✓ para confirmar su selección.
- 4 Adapte la configuración de la tara de la muestra cambiando de ON a OFF o viceversa con ↑ o ↓.



- 5 Pulse ✓ para confirmar su selección.

➔ Se ha configurado la tara de la muestra. Si se establece en ON, la balanza realizará la tara después de que se haya completado el procedimiento de pesaje dinámico. Si se establece en OFF, no se realizará ninguna tara.



Realización de un pesaje dinámico

- 1 Vuelva a la pantalla de pesaje con ✕.
- 2 Si se utiliza el modo de inicio MANUAL: coloque el artículo en el plato de pesaje y pulse ✓ para iniciar el proceso de pesaje.
- 3 Si se utiliza el modo de inicio AUTO: coloque el artículo en el plato de pesaje para iniciar automáticamente el proceso de pesaje.
 - ➔ El pesaje dinámico se realiza durante el tiempo de medición establecido y, una vez finalizado, se muestra el resultado. Si la tara de muestras está activada, la balanza realizará una tara después de retirar el artículo.

Vea también a este respecto

🔗 Uso de un ID de muestra ▶ página 47

5.1.7 Aplicación "Densidad"

La aplicación "Densidad" le permite determinar la densidad de cuerpos sólidos. La determinación de la densidad se lleva a cabo siguiendo el **principio de Arquímedes**, que afirma que un cuerpo sumergido en un líquido experimenta una pérdida aparente de peso igual al peso del líquido que desplaza.

Para determinar la densidad de cuerpos sólidos, le recomendamos trabajar con el kit para la determinación de densidades opcional, que contiene todos los accesorios y la ayuda necesaria para una determinación de la densidad conveniente y precisa.

i Nota














También puede usar el gancho de pesaje disponible para realizar pesajes debajo de la balanza.

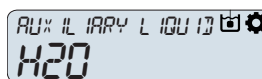
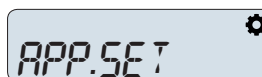
- 1 Pulse para acceder al menú de aplicaciones.
 - ➔ Se muestra CHOOSE APPLICATION.
- 2 Pulse ↑ o ↓ para seleccionar la aplicación "DENSIDAD".
- 3 Pulse ✓ para confirmar su selección.
 - ➔ Se muestra el icono y se abre la aplicación de pesaje correspondiente "DENSIDAD".

5.1.7.1 Determinación de la densidad de sólidos


















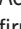

Para determinar la densidad de sólidos, es preciso seleccionar un líquido auxiliar. Deben introducirse propiedades específicas en función del líquido seleccionado. El agua y el líquido auxiliar deben tener una temperatura de entre 10 °C y 30,9 °C.

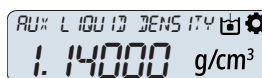
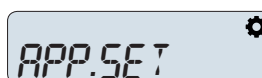
Si se utiliza agua

- 1 Pulse  para acceder a APP.SET y confirme pulsando .
- 2 Comience seleccionando el líquido auxiliar pulsando .
- 3 Seleccione H2O pulsando  o . Pulse  para confirmar su selección.
- 4 Acceda a la configuración TEMPERATURE pulsando  o .
- 5 Introduzca la configuración de temperatura pulsando .
- 6 Mida la temperatura del agua.
- 7 Adapte la temperatura dígito a dígito con  o . Confirme su elección para cada dígito con .
➔ Después de confirmar el último dígito, la temperatura se ajusta.
- 8 Acceda a la pantalla de medición pulsando  dos veces.
➔ Para el agua, la densidad se calculará automáticamente. La balanza está lista para medir la densidad.





Si se utiliza un líquido auxiliar de libre definición

- 1 Pulse  para acceder a APP.SET y confirme pulsando .
- 2 Comience seleccionando el líquido auxiliar pulsando .
- 3 Seleccione un líquido CUSTOM con  o  y confirme con .
- 4 Acceda a la configuración de densidad con  o .
- 5 Pulse  para acceder a la configuración AUX LIQUID DENSITY.
- 6 Adapte la densidad dígito a dígito con  o . Confirme su elección para cada dígito con .
- ➔ Después de confirmar el último dígito, la densidad se ajusta.
- 7 Acceda a la configuración TEMPERATURE con  o . Confirme su elección con .
- 8 Mida la temperatura del líquido auxiliar.
- 9 Adapte la temperatura dígito a dígito con  o . Confirme su elección para cada dígito con .
- ➔ Después de confirmar el último dígito, la temperatura se ajusta.
- 10 Después de introducir la temperatura, pulse  dos veces para acceder a la pantalla de medición.
➔ La balanza está lista para medir la densidad.



Realización de la determinación de la densidad

- Se muestra PLACE KIT AND START.
- 1 Coloque el kit para la determinación de densidades como se describe en el manual correspondiente.
 - 2 Pulse  para iniciar.
➔ La balanza realiza la tara/se pone a cero. A continuación, se muestra WEIGH IN AIR.
 - 3 Cargue el sólido.
 - 4 Pulse  para iniciar la medición.
➔ Después de completar el pesaje en aire, se muestra WEIGH IN LIQUID.
 - 5 Cargue el sólido.
➔ Una vez completado el pesaje en líquido, RESULT se muestra en g/cm³.

5.1.7.2 Fórmulas usadas para calcular la densidad

La aplicación "Densidad" se basa en las fórmulas que se indican a continuación.

Fórmulas para determinar la densidad de sólidos con compensación de la densidad de aire

$$\rho = \frac{A}{A-B} (\rho_0 - \rho_L) + \rho_L$$

$$V = \alpha \frac{A - B}{\rho_0 - \rho_L}$$

- ρ = Densidad de la muestra
- A = Peso de la muestra en el aire
- B = Peso de la muestra dentro del líquido auxiliar
- V = Volumen de la muestra
- ρ_0 = Densidad del líquido auxiliar
- ρ_L = Densidad del aire (0,0012 g/m³)
- α = Factor de corrección del peso (0,99985), a fin de tener en cuenta el empuje de Arquímedes de la pesa de ajuste.

Densidad del agua destilada

T/ °C	0	0.1	0.2	0.3	0.4	0.5	0.6	0.7	0.8	0.9
10	0.99970	0.99969	0.99968	0.99967	0.99966	0.99965	0.99964	0.99963	0.99962	0.99961
11	0.99960	0.99959	0.99958	0.99957	0.99956	0.99955	0.99954	0.99953	0.99952	0.99951
12	0.99950	0.99949	0.99947	0.99946	0.99945	0.99944	0.99943	0.99941	0.99940	0.99939
13	0.99938	0.99936	0.99935	0.99934	0.99933	0.99931	0.99930	0.99929	0.99927	0.99926
14	0.99924	0.99923	0.99922	0.99920	0.99919	0.99917	0.99916	0.99914	0.99913	0.99911
15	0.99910	0.99908	0.99907	0.99905	0.99904	0.99902	0.99901	0.99899	0.99897	0.99896
16	0.99894	0.99893	0.99891	0.99889	0.99888	0.99886	0.99884	0.99883	0.99881	0.99879
17	0.99877	0.99876	0.99874	0.99872	0.99870	0.99869	0.99867	0.99865	0.99863	0.99861
18	0.99859	0.99858	0.99856	0.99854	0.99852	0.99850	0.99848	0.99846	0.99844	0.99842
19	0.99840	0.99838	0.99836	0.99835	0.99833	0.99831	0.99828	0.99826	0.99824	0.99822
20	0.99820	0.99818	0.99816	0.99814	0.99812	0.99810	0.99808	0.99806	0.99803	0.99801
21	0.99799	0.99797	0.99795	0.99793	0.99790	0.99788	0.99786	0.99784	0.99781	0.99779
22	0.99777	0.99775	0.99772	0.99770	0.99768	0.99765	0.99763	0.99761	0.99758	0.99756
23	0.99754	0.99751	0.99749	0.99747	0.99744	0.99742	0.99739	0.99737	0.99734	0.99732
24	0.99730	0.99727	0.99725	0.99722	0.99720	0.99717	0.99715	0.99712	0.99709	0.99707
25	0.99704	0.99702	0.99699	0.99697	0.99694	0.99691	0.99689	0.99686	0.99684	0.99681
26	0.99678	0.99676	0.99673	0.99670	0.99667	0.99665	0.99662	0.99659	0.99657	0.99654
27	0.99651	0.99648	0.99646	0.99643	0.99640	0.99637	0.99634	0.99632	0.99629	0.99626
28	0.99623	0.99620	0.99617	0.99615	0.99612	0.99609	0.99606	0.99603	0.99600	0.99597
29	0.99594	0.99591	0.99588	0.99585	0.99582	0.99579	0.99577	0.99574	0.99571	0.99568
30	0.99564	0.99561	0.99558	0.99555	0.99552	0.99549	0.99546	0.99543	0.99540	0.99537

ISO 15212-1:1998 Oscillation-type density meters – Part 1: Laboratory instruments

5.1.8 Aplicación "Pesaje de control"

La aplicación "Pesaje de control" le permite comprobar la desviación de un peso de muestra dentro de un límite de tolerancia con respecto a un peso objetivo de referencia.






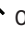














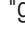


Uso de la identificación de la muestra

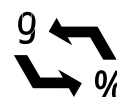
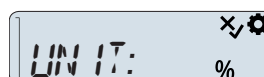
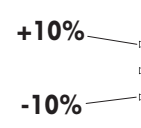
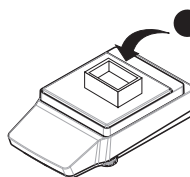
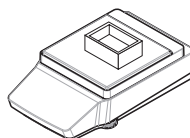
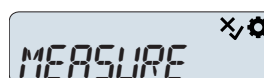
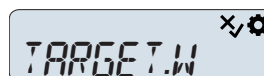
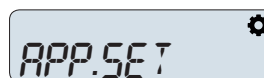
Las operaciones de pesaje se pueden vincular a una identificación de la muestra. Puede activar y configurar el ID de muestra en el menú APP.SET ([Uso de un ID de muestra ▶ página 47]).

Métodos de configuración de la referencia






- Configuración de la referencia **en el modo de pesaje** (pesaje del peso nominal).
- Configuración de la referencia **en modo manual** (introducción del peso nominal).

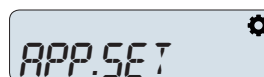
Configuración de la referencia en el modo de pesaje

- 1 Acceda a APP.SET con  y pulsando .
- 2 Seleccione la entrada TARGET.W con  o .
- 3 Pulse  para confirmar su selección.
- 4 Seleccione la entrada MEASURE con  o .
- 5 Pulse  para confirmar su selección.
- 6 Pulse  para poner a cero la balanza. Si utiliza esta opción, coloque el contenedor vacío en el plato de pesaje y pulse  para tarar la balanza.
- 7 Coloque el peso nominal en el plato de pesaje.
- 8 Inicie el pesaje del peso nominal pulsando .
 - ➔ El valor del peso nominal sustituye al valor objetivo. Ahora puede adaptar las tolerancias.
- 9 Seleccione la entrada + / - TOLERANCES con  o .
- 10 Pulse  para confirmar su selección.
- 11 Introduzca el valor de tolerancia positiva y negativa en "%" con  o . Adapte dígito a dígito y confirme cada dígito pulsando .
 - ➔ Se muestran las tolerancias. Ahora puede adaptar la unidad de tolerancias.
- 12 Seleccione la entrada UNIT: con  o .
- 13 Pulse  para confirmar su selección.
 - ➔ La unidad seleccionada se muestra parpadeando.
- 14 Seleccione una tolerancia absoluta en "g" o una tolerancia relativa en "%" con  o .
- 15 Pulse  para confirmar su selección.
 - ➔ Se han establecido el valor nominal, la tolerancia y la unidad. Ahora puede iniciar el pesaje de control.

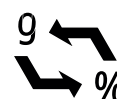
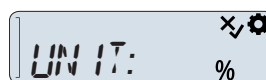
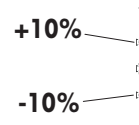
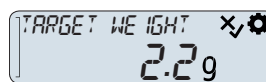
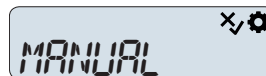


Configuración de la referencia en modo manual

- 1 Acceda a APP.SET con  y pulsando .
- 2 Seleccione la entrada TARGET.W con  o .
- 3 Pulse  para confirmar su selección.

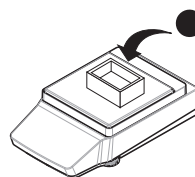


- 4 Seleccione la entrada MANUAL con ↑ o ↓.
- 5 Pulse ✓ para confirmar su selección.
- 6 Introduzca el TARGET WEIGHT con ↑ o ↓. Adapte dígito a dígito y confirme cada dígito pulsando ✓.
 - ➔ Se muestra el peso objetivo. Ahora puede adaptar las tolerancias.
- 7 Seleccione la entrada + / - TOLERANCES con ↑ o ↓.
- 8 Pulse ✓ para confirmar su selección.
- 9 Introduzca el valor de tolerancia positiva y negativa en "%" con ↑ o ↓. Adapte dígito a dígito y confirme cada dígito pulsando ✓.
 - ➔ Se muestran las tolerancias. Ahora puede adaptar la unidad de tolerancias.
- 10 Seleccione la entrada UNIT: con ↑ o ↓.
- 11 Pulse ✓ para confirmar su selección.
 - ➔ La unidad seleccionada se muestra parpadeando.
- 12 Cambie entre "g" y "%" con ↑ o ↓.
- 13 Pulse ✓ para confirmar su selección.
 - ➔ Se han establecido el valor nominal, la tolerancia y la unidad. Ahora puede iniciar el pesaje de control.

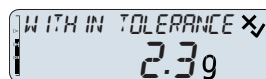


Realización de un pesaje de control

- 1 Pulse →← para poner a cero la balanza. Si utiliza esta opción, coloque el contenedor vacío en el plato de pesaje y pulse →← para tarar la balanza.
- 2 Coloque el artículo que se va a pesar en el plato de pesaje.



- ➔ El peso se mostrará en la pantalla. Si el peso colocado se encuentra dentro de la tolerancia establecida, la barra de tolerancia indicará la posición dentro de la ventana de tolerancia. Si el peso del artículo colocado supera la tolerancia establecida, se mostrará ABOVE TOLERANCE. En consecuencia, se mostrará BELOW TOLERANCE, si el peso colocado está por debajo de la tolerancia.




5.1.9 Aplicación "Pesaje con factor"

La aplicación "Pesaje con factor" le permite realizar automáticamente una operación matemática a partir del peso medido. El resultado de pesaje es un valor calculado en función de la operación seleccionada:


- Resultado = Peso * Factor (factor de multiplicación)
- Resultado = Peso / Factor (factor de división)
- Resultado = Peso + Factor (factor de suma)
- Resultado = Peso - Factor (Factor de resta)

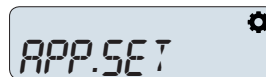
Procedimiento de ejemplo





- 1 Pulse  para acceder al menú de aplicaciones.

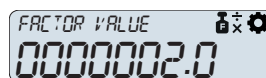
- ➔ Se muestra el texto del instructor CHOOSE APPLICATION.
- 2 Pulse \uparrow o \downarrow para seleccionar la aplicación FACTOR.
- 3 Pulse \checkmark para confirmar su selección.
 - ➔ Se muestra el icono  "Pesaje con factor" y se abre la aplicación de pesaje correspondiente.

Elección de una operación matemática

- 1 Pulse  para acceder al menú de configuración.
- 2 Pulse \uparrow o \downarrow para seleccionar APP.SET.
- 3 Pulse \checkmark para confirmar su selección.
 - ➔ Se muestra el texto del instructor METHOD UPON GRAM. Ahora puede elegir la operación matemática realizada en el resultado de pesaje.
- 4 Pulse \checkmark para seleccionar una operación.
- 5 Pulse \uparrow o \downarrow para seleccionar (MULTIPLY | DIVIDE | PLUS | MINUS).
- 6 Pulse \checkmark para confirmar su selección.
 - ➔ Se establece la operación matemática. Ahora puede definir el valor del factor que se aplicará.
- 7 Pulse \downarrow dos veces para seleccionar la configuración FACTOR VALUE.
- 8 Pulse \checkmark para confirmar su selección.
- 9 Introduzca el valor del factor que se aplicará. Dependiendo de la operación matemática seleccionada, este factor de valor es ahora multiplicador, divisor, sumando o sustrayendo.

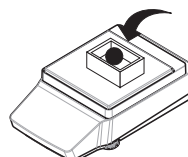


-  * X MULT IPLY
-  / X D I V I D E
-  + X PLUS
-  - X M I N U S

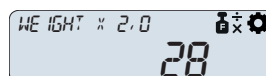


Realización de un pesaje con factor


- 1 Pulse $\rightarrow 0 \leftarrow$ para poner a cero la balanza.
- 2 Abra la puerta del cortacables (si procede).
- 3 Coloque el objeto a pesar en el plato de pesaje.
- 4 Cierre la puerta del cortacables (si procede).
- 5 Espere hasta que se estabilice el peso.
 - ➔ El texto del instructor indica la operación matemática realizada y el valor del factor aplicado. El resultado se muestra teniendo en cuenta la operación matemática seleccionada.



● = 14g





14g x 2.0 = 28

- 6 Opcional, dependiendo de la configuración: Pulse  PUBLISH para imprimir o exportar el resultado de pesaje.

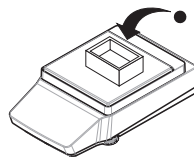
5.1.10 Aplicación "Estadísticas"

La aplicación "Estadísticas" permite generar estadísticas de una serie de valores de pesaje. Son posibles los valores entre 1 y 999.

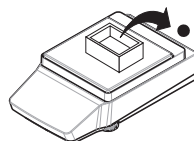
- 1 Pulse  para acceder al menú de aplicaciones.
 - ➔ Se muestra ELEGIR APLICACIÓN.
- 2 Pulse \uparrow o \downarrow para seleccionar la entrada STAT.
- 3 Pulse \checkmark para confirmar su selección.
 - ➔ Se muestra el icono  "Estadísticas" y se abre la aplicación de pesaje correspondiente.

Si la memoria ya se ha borrado (el contador de muestras está a 0), no aparecerá ninguna pregunta acerca de borrar la memoria.

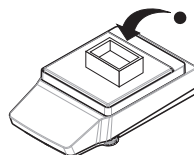
- 1 Coloque la primera muestra en el plato de pesaje.
- 2 Pulse **↑** para añadir la primera muestra al cálculo.
 - ➔ La balanza confirma que se ha añadido la primera muestra. Se muestra el texto del instructor REMOVE SAMPLE.



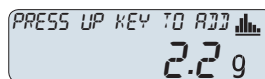
- 3 Retire la primera muestra del plato de pesaje.
 - ➔ El texto del instructor le indica que coloque la segunda muestra.



- 4 Coloque la segunda muestra en el plato de pesaje.



- 5 Pulse **↑** para añadir la segunda muestra al cálculo.
 - ➔ La balanza confirma que se ha añadido la segunda muestra y solicita retirar esta muestra.



- 6 Repita el proceso de colocación, confirmación y retirada de muestras hasta que todas las muestras se hayan pesado y añadido al cálculo.

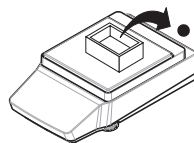
- 7 Pulse **✓** para finalizar el pesaje de las muestras.

- 8 Elija entre COMPLETE, PAUSE y RESULT con **↑** o **↓** y confirme con **✓**.

➔ Si se selecciona COMPLETE, se muestra el peso acumulado y se transfiere a la impresora (si está conectada).

➔ Si se selecciona PAUSE, puede reanudar el proceso de pesaje pulsando **✓**.

➔ Si se selecciona RESULT, se muestra NUMBER OF SAMPLES. Puede cambiar a TOTAL GROSS WEIGHT pulsando **↑** o **↓**



Descarte de muestras

- 1 Pulse **✕** para abrir el menú DISCARD SAMPLES.

- 2 Seleccione LAST con **↑** o **↓** y confirme su selección con **✓** para descartar la última muestra pesada.
 - ➔ El texto de la pantalla indica que se ha descartado la muestra con el número correspondiente a la última muestra utilizada.

- 3 Seleccione ALL y confirme su selección con **✓** para descartar todas las muestras pesadas.

➔ El texto del instructor le pide que coloque la primera muestra. Se han descartado todas las muestras.

5.1.11 Aplicación "Totalización"

La aplicación "Totalización" permite pesar diferentes muestras para sumar sus valores de peso y calcular el total. Se pueden guardar de 1 a 999 muestras.

- 1 Pulse **☰** para acceder al menú de aplicaciones.

➔ Se muestra el texto del instructor ELEGIR APLICACIÓN.

- 2 Pulse **↑** o **↓** para seleccionar la aplicación TOTALIZACIÓN.

- 3 Pulse **✓** para confirmar su selección.

➔ Se muestra el icono Σ "Totalización" y se abre la aplicación de pesaje correspondiente.

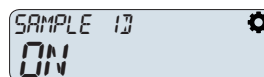
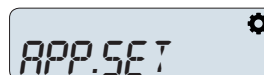
Realización de la totalización

- 1 Coloque la primera muestra en el plato de pesaje.
 - ➔ El peso de la muestra aparece junto con el texto del instructor PRESS UP KEY TO ADD.
- 2 Pulse **↑** para continuar con la segunda muestra.
 - ➔ El primer peso de la muestra se guarda en la memoria interna. Después de guardar, se muestra el texto del instructor PLACE SAMPLE 2.
- 3 Deje la primera muestra en el plato de pesaje y añada la segunda muestra al plato de pesaje.
 - ➔ Se muestra el peso de la segunda muestra.
- 4 Pulse **↑** para continuar con la siguiente muestra.
 - ➔ El peso se guarda y el texto del instructor indica el siguiente paso.
- 5 Repita el último paso hasta pesar todas las muestras.
- 6 Pulse **✓** para finalizar el pesaje de las muestras.
- 7 Elija entre COMPLETE, PAUSE y RESULT con **↑** o **↓** y confirme con **✓**.
 - ➔ Si se selecciona COMPLETE, se muestra el peso acumulado y se transfiere a la impresora (si está conectada).
 - ➔ Si se selecciona PAUSE, puede reanudar el proceso de pesaje pulsando **✓**.
 - ➔ Si se selecciona RESULT, se muestra NUMBER OF SAMPLES. Puede cambiar a TOTAL GROSS WEIGHT pulsando **↑** o **↓**.

5.2 Uso de un ID de muestra

Cuando se activa el ID de muestra, los resultados de pesaje se asignan a este ID al imprimir los resultados. El ID de muestra está disponible para la mayoría de las aplicaciones.

- 1 Acceda a APP.SET con **⚙** y pulsando **✓**.
- 2 Seleccione la entrada en el elemento de menú SAMPLE ID con **↑** o **↓**.
- 3 Pulse **✓** para confirmar su selección.
- 4 Cambie SAMPLE ID a ON con **↑** o **↓**.
- 5 Confirme su selección pulsando **✓**.



- ➔ Se activa el ID de muestra. Ahora puede editar el SAMPLE ID NAME manualmente o activar un aumento automático.

Edición manual de un ID de muestra

- 1 Adapte el ID de muestra dígito a dígito con **↑** o **↓**. Pulse **✓** para confirmar cada dígito.
- 2 Después de la edición del último dígito, pulse **✓** para confirmar el ID de muestra introducido.



- ➔ El siguiente pesaje se asignará al ID de muestra introducido.

Activación del aumento automático

- 1 Seleccione la entrada en el elemento de menú AUTO INCREMENT con **↑** o **↓**.
- 2 Pulse **✓** para confirmar su selección.
- 3 Cambie AUTO INCREMENT a ON con **↑** o **↓**.




- ➔ A partir de ahora, el ID de muestra se incrementará en 1 para cada proceso de pesaje.

5.3 Ajustes


Tipos de ajustes

El ajuste interno se realiza con un peso integrado. Para el ajuste externo se requiere una pesa de control.

Realización de un ajuste interno

- 1 Pulse  para acceder al menú de configuración.
 - ➔ Se muestra el texto del instructor ADJUSTMENT TYPE.
- 2 Pulse \uparrow o \downarrow para seleccionar la entrada de menú ADJ.INT.
- 3 Pulse \checkmark para confirmar su selección.
 - ➔ Se inicia el ajuste interno. Se muestra el texto del instructor ADJUSTMENT ONGOING. Un ajuste correcto se indica con PASSED. Si el ajuste no se ha realizado correctamente, intente iniciar de nuevo el ajuste interno. Si su instrumento no supera el ajuste, informe a un técnico de mantenimiento de METTLER TOLEDO.

Realización de un ajuste externo

- 1 Pulse  para acceder al menú de configuración.
 - ➔ Se muestra el texto del instructor ADJUSTMENT TYPE.
- 2 Pulse \uparrow o \downarrow para seleccionar la entrada de menú ADJ.EXT.
- 3 Pulse \checkmark para confirmar su selección.
- 4 Introduzca el peso de ajuste con \uparrow o \downarrow dígito a dígito. Confirme cada dígito pulsando \checkmark .
- 5 Coloque en el plato de pesaje una pesa de control con el peso introducido.
 - ➔ Se inicia el ajuste externo. Se muestra el texto del instructor ADJUSTMENT ONGOING. Un ajuste correcto se indica con PASSED. Si el ajuste no se ha realizado correctamente, intente iniciar de nuevo el ajuste externo. Si el instrumento no supera el ajuste, informe a un técnico de mantenimiento de la marca METTLER TOLEDO.

5.4 Servicios

5.4.1 Función PC-Direct

La función PC-Direct de la balanza permite transferir los resultados de pesaje desde la balanza a una aplicación de Windows. El valor y la unidad de peso que se muestran en la balanza se transfieren a la posición del cursor, por ejemplo, en Excel o Word.

Requisitos

- Ordenador con uno de los siguientes sistemas operativos Microsoft Windows® de 32/64 bits: Win 7 (SP1), Win 8 o Win 10
- Interfaz en serie RS232 o USB
- Derechos del administrador para instalar el software SerialPortToKeyboard (si los datos se transfieren a través de RS232)
- Aplicación de Windows (por ejemplo, Excel)
- Conexión entre la balanza y el ordenador mediante un cable adecuado de METTLER TOLEDO

Instalación del software SerialPortToKeyboard

El funcionamiento de PC-Direct a través de un puerto en serie RS232C requiere la instalación de **SerialPortToKeyboard** en el ordenador principal. El archivo **SerialPortToKeyboard** se puede encontrar en www.mt.com/labweighing-software-download. Si tiene cualquier duda o pregunta, póngase en contacto con un representante de METTLER TOLEDO.

Descarga de SerialPortToKeyboard

- 1 Conéctese a Internet.
- 2 Vaya a la página web www.mt.com/labweighing-software-download.

- 3 Haga clic en **Descargar software e instrucciones** en la sección **Software SerialPortToKeyboard para balanzas de laboratorio de nivel avanzado y estándar**.
 - ➔ Aparecerá una ventana emergente con interacciones.
- 4 Haga clic, por ejemplo, en **Abrir**.
 - ➔ Aparece la pantalla para la extracción.
- 5 Extraiga el archivo **SerialPortToKeyboard_V_x.xx_installer_and_instructions.zip** en su ubicación seleccionada.
- 6 Haga clic con el botón derecho en el programa de instalación descargado **SerialPortToKeyboard_V_x.xx.exe** y seleccione **Ejecutar como administrador**.
- 7 Si aparece una advertencia de seguridad, confirme para que Windows efectúe la instalación.
- 8 Haga clic en **Siguiente** y siga las instrucciones del instalador.

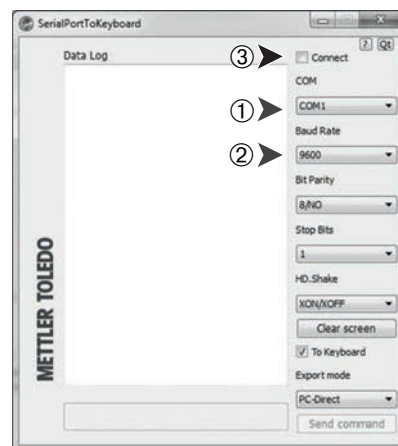
Comprobación del funcionamiento

- 1 Inicie **SerialPortToKeyboard** (RS232)
- 2 Inicie Excel (u otra aplicación) en el ordenador.
- 3 Active una celda en Excel.

Configuración del PC

Configuración de SerialPortToKeyboard

- 1 Seleccione el puerto en serie **COM** para la conexión con la balanza.
- 2 Ajuste el valor de **Baud Rate** en **9600**.
- 3 Active **Connect**.
 - Cerrar la ventana finaliza la sesión.








Configuración de la balanza

- 1 Acceda al menú de configuración pulsando **⚙**.
- 2 Seleccione **BAL.SET** y confirme con **✓**.
- 3 Desplácese hacia abajo y seleccione **INT.FACE**.
- 4 Seleccione **RS232** o **USB** como conectividad.
- 5 Ajuste la conexión en **PC.DIRECT**.
- 6 Seleccione todas las opciones pertinentes.
- 7 Desplácese hasta **LINE END-PC.D**
- 8 Seleccione una de las siguientes configuraciones de fin de línea:
 - **<TAB>** para escribir en la misma fila (por ejemplo, en Excel).
 - **<CR><LF>** para escribir en la misma columna (por ejemplo, en Excel).
- 9 Pulse **✓** para confirmar su selección.


5.5 Protección mediante contraseña

La protección mediante contraseña le permite proteger la configuración de la balanza con un código de acceso de 4 a 8 dígitos.




Configuración de la contraseña

- 1 Acceda al menú de configuración pulsando .
 - 2 Seleccione BAL.SET y confirme con .
 - 3 Desplácese hacia abajo y seleccione GENERAL.
 - 4 Vaya a ACCESS PROTECTION.
 - 5 Seleccione ON.
 - 6 Introduzca una contraseña.
 - 7 Mantenga pulsado  para confirmar la contraseña.
 **Nota** Si se ha introducido una contraseña de 4 a 7 dígitos, el código se confirmará con los dígitos que no se utilicen y que se mostrarán como ceros.
 - 8 Compruebe la contraseña y vuelva a pulsar .
- ➔ El menú de configuración está protegido con una contraseña.

Restablecimiento de la contraseña

- 1 Póngase en contacto con su representante de asistencia técnica de METTLER TOLEDO.
 - 2 Proporcione la siguiente información:
 - Número de serie (que se encuentra en BAL.INF)
 - Fecha de fabricación de la balanza (se mostrará en la esquina superior izquierda de la pantalla manteniendo pulsado )
 - 3 Obtenga una contraseña de servicio válida durante 3 días.
 - 4 Introduzca la contraseña de servicio.
- ➔ La protección de acceso al menú de configuración está desactivada.


Eliminación de la contraseña




- 1 Pulse  y seleccione BAL.SET.
 - 2 Introduzca la contraseña 1234
 - 3 Mantenga pulsado .
 - 4 Desplácese hacia abajo y seleccione GENERAL.
 - 5 Seleccione ACCESS PROTECTION.
 - 6 Seleccione OFF.
 - 7 Pulse  para volver a la pantalla de pesaje principal.
- ➔ La contraseña se elimina.

5.6 Memoria del último peso

Con la función de recuperación de peso, puede recuperar el último peso estable después de retirar la muestra de la balanza.

En el modo manual, el peso puede recuperarse pulsando  después de retirar la muestra de la balanza.

En el modo automático, la balanza muestra automáticamente el último valor de peso estable durante cinco segundos en cuanto se retira el peso de ella. También puede recuperar el último peso estable pulsando .





- 1 Acceda al menú de configuración pulsando .
- 2 Seleccione BAL.SET y confirme con .
- 3 Seleccione WEIGHING.
- 4 Desplácese hacia abajo y seleccione RECALL WEIGHT.
- 5 Seleccione ON y confirme con .
- 6 Seleccione RECALL WEIGHT MODE.

- 7 Seleccione MANUAL para el modo manual o AUTO para el modo automático.
- ➔ Se activa la función de recuperación de peso.



5.7 Exportación de datos a un dispositivo de almacenamiento USB

Esta función permite exportar los datos de pesaje a un dispositivo de almacenamiento USB en los formatos de archivo TXT y CSV, que se pueden utilizar para transferir los datos a un ordenador.

Exportación de datos de pesaje

- 1 Inserte el dispositivo de almacenamiento USB.
- 2 Asegúrese de que el icono de conectividad ↔ esté visible en la pantalla.
- 3 Pulse  para acceder al menú de configuración.
- 4 Seleccione BAL.SET.
- 5 Seleccione PUBLISH.
- 6 Desplácese hacia abajo y seleccione EXPORT FILE.
- 7 Seleccione ON y confirme con .
- 8 Pulse  para volver a la pantalla de pesaje principal.
- 9 Pese algunas muestras y pulse  para transferir el resultado al dispositivo de almacenamiento USB.
- 10 Retire el dispositivo de almacenamiento USB y visualice los datos en su ordenador.

Exportación de datos de configuración







- 1 Inserte el dispositivo de almacenamiento USB.
 - 2 Asegúrese de que el icono de conectividad ↔ esté visible en la pantalla.
 - 3 Pulse  para acceder al menú de configuración.
 - 4 Seleccione BAL.SET.
 - 5 Desplácese hacia abajo y seleccione MAINT.
 - 6 Desplácese hacia abajo y seleccione DATA AND SETTINGS.
 - 7 Seleccione EXPORT.
 - 8 Seleccione START para confirmar.
 - 9 Seleccione BAL+APP.
 - 10 Espere hasta que finalice la transferencia.
 - 11 Pulse  para volver a la pantalla de pesaje principal.
 - 12 Retire el dispositivo de almacenamiento USB.
 - 13 Inserte el dispositivo de almacenamiento USB en su ordenador.
 - 14 Compruebe si el archivo (.jne) se ha transferido correctamente.
- ➔ Ahora se puede importar la configuración de la balanza y la aplicación a otro modelo de balanza MA, siempre que el modelo y la versión de software de ambas balanzas sean idénticos.

6 Descripción del software







6.1 Navegación por los menús

Después de encender la balanza, se pueden utilizar las teclas de funcionamiento para navegar por el menú de la balanza.

Navegación por el menú de configuración






- 1 Pulse  para acceder al menú de configuración.
- 2 Pulse  o  para desplazarse entre las diferentes entradas del menú.
- 3 Pulse  para confirmar su selección.
➔ Se abre la entrada del menú seleccionada. Desde allí puede navegar al siguiente nivel de menús.
- 4 Pulse  para volver al nivel de menú anterior.
- 5 Pulse  para salir del menú actual y volver a la pantalla de pesaje principal de la aplicación actual.

Navegación por el menú de aplicaciones

- 1 Pulse  para acceder al menú de aplicaciones.
- 2 Pulse  o  para navegar entre las diferentes aplicaciones.
- 3 Pulse  para salir del menú de aplicaciones.
- 4 Pulse  para iniciar la aplicación seleccionada.
➔ La aplicación seleccionada se abre. Para obtener más información sobre las aplicaciones, consulte Aplicaciones de pesaje.
- 5 Pulse  para salir del menú de aplicaciones y volver a la pantalla de pesaje principal de la última aplicación utilizada.

Adaptación de los valores

Algunos valores se pueden adaptar. En este caso, el primer dígito parpadea. Puede empezar adaptando el primer dígito.

- 1 Pulse  para aumentar el valor del dígito.
- 2 Pulse  para reducir el valor del dígito.
- 3 Cuando aparezca el número deseado, pulse  para confirmar el primer dígito.
➔ La balanza cambia al siguiente dígito. Este dígito parpadea ahora.
- 4 Repita la adaptación de los dígitos. Confirme cada dígito pulsando .
- 5 Pulse  después de adaptar el último dígito para confirmar el valor introducido.
➔ El valor se ha adaptado y ahora se puede utilizar para otros trabajos.

6.2 Entradas del menú

Menú de aplicaciones

Al pulsar  se accede al menú de aplicaciones, donde podrá elegir entre una selección de aplicaciones

Entrada del menú	Nombre de la aplicación	Descripción
WEIGHING	Pesaje	[Aplicación "Pesaje" ▶ página 34]
COUNTING	Recuento de piezas	[Aplicación "Recuento de piezas" ▶ página 35]
PERCENT	Pesaje porcentual	[Aplicación "Pesaje porcentual" ▶ página 36]
FORMULA	Formulación	[Aplicación "Formulación" ▶ página 38]
DYNAMIC	Pesaje dinámico	[Aplicación "Pesaje dinámico" ▶ página 39]
DENSITY	Densidad	[Aplicación "Densidad" ▶ página 40]
CHECK	Pesaje de control	[Aplicación "Pesaje de control" ▶ página 42]
FACTOR	Pesaje con factor	[Aplicación "Pesaje con factor" ▶ página 44]








Entrada del menú	Nombre de la aplicación	Descripción
STAT	Estadísticas	[Aplicación "Estadísticas" ▶ página 45]
TOTALING	Totalización	[Aplicación "Totalización" ▶ página 46]

Menú de configuración

Al pulsar  se accede al menú de configuración, donde se pueden realizar configuraciones generales y específicas de la aplicación. Además, puede consultar información general sobre la balanza.

Entrada del menú	Nombre de la aplicación	Descripción
APP.SET	Configuración de la aplicación	El menú APP.SET ofrece diferentes configuraciones según la aplicación de pesaje activa. Las aplicaciones "FORMULA", "STAT" y "TOTALIZACIÓN" no ofrecen ninguna configuración de la aplicación.
BAL.SET	Configuración de la balanza	El menú BAL.SET ofrece configuraciones generales de la balanza. [Configuración de la balanza ▶ página 57]
BAL INFO	Información de la balanza	El menú BAL INFO ofrece información acerca de la balanza. [Información de la balanza ▶ página 63]

Vea también a este respecto

-  Configuración: Pesaje ▶ página 54
-  Configuración: Recuento de piezas ▶ página 54
-  Configuración: Pesaje dinámico ▶ página 55
-  Configuración: Densidad ▶ página 55
-  Configuración: Pesaje de control ▶ página 56
-  Configuración: Pesaje porcentual ▶ página 55
-  Configuración: Pesaje con factor ▶ página 56

6.3 Configuración de la aplicación

6.3.1 Configuración: Pesaje

≡ Navegación:  > WEIGHING >  > APP.SET > <following menu entry>

Entrada del menú	Descripción	Valores y significado
SAMPLE ID	Defina una identificación de la muestra.	<ul style="list-style-type: none"> • ON: activa la identificación de la muestra. • OFF: desactiva la identificación de la muestra. Solo si SAMPLE ID está ajustado en ON: <ul style="list-style-type: none"> • SAMPLE ID NUMBER: Le permite introducir una identificación de la muestra específica para la siguiente operación de pesaje. • AUTOINCREMENT: <ul style="list-style-type: none"> – ON: la balanza aumenta automáticamente la identificación de la muestra en 1 para la siguiente operación de pesaje. – OFF: la identificación de la muestra introducida se utiliza para todas las muestras posteriores.

6.3.2 Configuración: Recuento de piezas

≡ Navegación:  > PIECE COUNTING >  > APP.SET > <following menu entry>

Entrada del menú	Descripción	Valores y significado
AVG.WGT	Determine el método para establecer el peso medio de una sola pieza.	<ul style="list-style-type: none"> • MANUAL: introduzca un valor para el peso medio. • MEASURE: determine el peso medio mediante pesaje. <ul style="list-style-type: none"> – REFERENCE PIECES: número de piezas colocadas en el plato de pesaje. • UNIT: elija una de las siguientes unidades para el peso: <ul style="list-style-type: none"> – g – kg – ct – lb – oz – ozt – GN – dwt – mom – msg – tlh – fls – tit – tola – baht


Entrada del menú	Descripción	Valores y significado
SAMPLE ID	Permite definir una identificación de la muestra.	[Configuración: Pesaje ▶ página 54]

6.3.3 Configuración: Pesaje porcentual

≡ Navegación:  > PERCENT >  > APP.SET > <following menu entry>

Entrada del menú	Descripción	Valores y significado
REF.WGT	Defina la pesa de referencia. El resultado de pesaje se muestra como un porcentaje del peso introducido.	-
SAMPLE ID	Permite definir una identificación de la muestra.	[Configuración: Pesaje ▶ página 54]

Vea también a este respecto

 Configuración: Pesaje ▶ página 54

6.3.4 Configuración: Pesaje dinámico

≡ Navegación:  > DYNAMIC >  > APP.SET > <following menu entry>

Entrada del menú	Descripción	Valores y significado
START MODE	Esta configuración determina el modo en el que se inicia el proceso de pesaje dinámico.	<ul style="list-style-type: none"> MANUAL: inicie el proceso de pesaje pulsando ✓. AUTO: el proceso de pesaje se inicia automáticamente después de un tiempo definido una vez que se coloca un objeto en el plato de pesaje.
MEASURING DURATION	Defina la duración de la medición en segundos.	-
SAMPLE TARE	Active o desactive la tara automática entre muestras.	<ul style="list-style-type: none"> ON: una vez calculado el resultado, la balanza se tara automáticamente cuando se retira la muestra del plato de pesaje. OFF: la tara de la muestra está desactivada.
SAMPLE ID	Permite definir una identificación de la muestra.	[Configuración: Pesaje ▶ página 54]

6.3.5 Configuración: Densidad

≡ Navegación:  > DENSITY >  > APP.SET > <following menu entry>

Entrada del menú	Descripción	Valores y significado
AUXILIARY LIQUID	Este parámetro determina el líquido auxiliar.	<ul style="list-style-type: none"> H2O: elija esta configuración si el líquido auxiliar es agua. CUSTOM: elija esta configuración si el líquido auxiliar no es agua. <ul style="list-style-type: none"> AUX LIQUID DENSITY: introduzca aquí la densidad del líquido auxiliar personalizado.
TEMPERATURE	Introduzca la temperatura medida del líquido auxiliar.	-

Entrada del menú	Descripción	Valores y significado
SAMPLE ID	Permite definir una identificación de la muestra.	[Configuración: Pesaje ▶ página 54]

6.3.6 Configuración: Pesaje de control

≡ Navegación:  > CHECK WEIGHING >  > APP.SET > <following menu entry>

Entrada del menú	Descripción	Valores y significado
TARGET.W	Introduzca el peso objetivo manualmente o midiéndolo.	<ul style="list-style-type: none"> MANUAL: introduzca manualmente el peso objetivo. MEASURE: establezca el peso objetivo pesando un objeto.
+/- TOLERANCES	Este parámetro determina la altura de las tolerancias.	-
TOLERANCES UNIT	Este parámetro determina el método con el que la balanza calcula la tolerancia.	<ul style="list-style-type: none"> %: porcentaje como método de medición de la tolerancia. Ejemplo: si en el parámetro "TOLERANCES" se introduce el número "5", la tolerancia será del 5 %. g kg ct lb oz ozt GN dwt mom msg tth tfs tft tola baht: unidad de peso como unidad de medida para la tolerancia. Las unidades disponibles dependen del modelo de balanza. Ejemplo: si en el parámetro "TOLERANCES" se introduce el número "5", la tolerancia será de 5 g.
SAMPLE ID	Permite definir una identificación de la muestra.	[Configuración: Pesaje ▶ página 54]

6.3.7 Configuración: Pesaje con factor

≡ Navegación:  > FACTOR >  > APP.SET > <following menu entry>

Entrada del menú	Descripción	Valores y significado
METHOD UPON GRAM	Adapte la operación realizada con el peso medido.	<ul style="list-style-type: none"> MULTIPLY: multiplica el peso medido por el valor del factor definido. DIVIDE: divide el peso medido entre el valor del factor definido. PLUS: suma el valor del factor definido al peso medido. MINUS: resta el valor del factor definido del peso medido.
DISPLAY DECIMAL	Adapte el decimal de la pantalla. Se puede establecer un valor con el primer decimal o sin decimales.	-
FACTOR VALUE	Adapte el valor del factor. El peso medido se multiplicará o dividirá por este valor o el valor se sumará o restará del peso medido. Se puede establecer un valor de 8 dígitos y el primer dígito.	-

Entrada del menú	Descripción	Valores y significado
SAMPLE ID	Permite definir una identificación de la muestra.	[Configuración: Pesaje ▶ página 54]

Vea también a este respecto

 Configuración: Pesaje ▶ página 54

6.4 Configuración de la balanza

WEIGHING

☰ Navegación:  > **BAL.SET** > **WEIGHING**

Utilice este menú para adaptar la configuración general de los procesos de pesaje y la configuración general de la balanza.

Entrada del menú	Descripción	Valores y significado
MAIN UNIT	Seleccione su unidad de peso principal. En esta unidad se muestran inicialmente los resultados de pesaje.	UNIT 1: seleccione la unidad de peso principal. Las unidades disponibles dependen del modelo de balanza.
SECONDARY UNIT	Seleccione su unidad de peso secundaria. La visualización de los resultados de pesaje se puede alternar entre la unidad principal y la unidad secundaria.	UNIT 2: seleccione la unidad de peso secundaria. Las unidades disponibles dependen del modelo de balanza.
SAMPLE ID	Configure una identificación de la muestra.	[Configuración: Pesaje ▶ página 54]
ENVIRONMENT	Define las condiciones del entorno de la balanza.	<ul style="list-style-type: none"> • V.STABLE: para un entorno libre de corrientes y vibraciones. • STABLE: para un entorno en el que casi no hay corrientes de aire ni vibraciones. • STANDARD: para un entorno de trabajo medio sujeto a variaciones moderadas de las condiciones del entorno. • UNSTABLE: para un entorno en el que las condiciones cambian cada cierto tiempo. • V.UNSTABLE: para un entorno en el que las condiciones cambian constantemente.
WEIGHING MODE	Seleccione el modo de pesaje.	<ul style="list-style-type: none"> • UNIVERS: para todos los procedimientos de pesaje habituales. • SNSR.MODE: emite una señal de pesaje filtrada de intensidad variable en función de la configuración de las condiciones ambientales. El filtro posee una característica lineal en relación al tiempo (no adaptativa) y es adecuado para el procesamiento continuo de valores medidos.

Entrada del menú	Descripción	Valores y significado
VALUE RELEASE MODE	Defina la velocidad a la que la balanza considera el valor medido como estable y disponible para su captura.	<ul style="list-style-type: none"> • V.RLBL.: muy fiable. Proporciona muy buena repetibilidad de los resultados medidos, pero prolonga el tiempo de estabilización. También se puede elegir entre algunas configuraciones intermedias. • RELIABLE • RLBL.FAST • FAST • V.FAST: recomendado cuando se precisan resultados rápidos y la repetibilidad no es muy importante.
DISPLAY READABILITY	Determina la lectura mínima [d] de la pantalla de la balanza.	<ul style="list-style-type: none"> • 1d: muestra la resolución máxima. • 10d: resolución diez veces más pequeña <p>Las opciones de lectura mínima disponibles dependen del modelo de balanza.</p>
ZERO DRIFT COMP	<p>Active o desactive la compensación de deriva a cero.</p> <p>La función de compensación de deriva a cero corrige de forma continua las desviaciones del punto cero que se produzcan, por ejemplo, como consecuencia de la acumulación de pequeñas cantidades de suciedad en el plato de pesaje.</p> <p>Esta opción de menú no está disponible para "Balanzas aprobadas", ya que la configuración está predefinida.</p>	<ul style="list-style-type: none"> • ON: se activa la compensación de deriva a cero. • OFF: se desactiva la compensación de deriva a cero.
SERVICE REMINDER	Active o desactive la función de recordatorio de mantenimiento.	<ul style="list-style-type: none"> • ON: se activa el recordatorio de mantenimiento. • OFF: se desactiva el recordatorio de mantenimiento.
ADJUSTMENT	Active o desactive el ajuste manual.	<ul style="list-style-type: none"> • ON: se activa el ajuste automático. • OFF: se desactiva el ajuste automático.
RECALL WEIGHT	<p>Muestra el último resultado de pesaje.</p> <p>Active o desactive la recuperación.</p> <p>La memoria guarda los pesos estables con un valor de indicación absoluto superior a 10d.</p>	<ul style="list-style-type: none"> • ON: se activa la recuperación de peso. • OFF: se desactiva la recuperación de peso. <p>Si se selecciona ON:</p> <ul style="list-style-type: none"> • MANUAL • AUTO

PUBLISH

☰ Navegación: ⚙ > BAL.SET > PUBLISH

Utilice este menú para seleccionar y ajustar las opciones de publicación.

Entrada del menú	Descripción	Valores y significado
WEIGHT CAPTURE MODE	Defina el comportamiento de la transferencia de datos de resultados. Los datos se pueden transferir al pulsar el botón de añadir o mediante la creación automática de resultados de pesaje.	<ul style="list-style-type: none">• MAN.STABL.: transferencia manual activada. El sistema espera hasta obtener un peso estable.• MAN.ALL: transferencia manual activada. El sistema utiliza todos los resultados de pesaje.• AUTO.W/OZ: los resultados se publican en cuanto el peso es estable. No se publican valores de 0 g.• AUTO: los resultados se publican en cuanto el peso es estable. También se publican valores de 0 g.
INTERVAL	Configure un intervalo para la transferencia de datos de resultados.	<ul style="list-style-type: none">• ON: activa el intervalo.<ul style="list-style-type: none">– INTERVAL IN SECONDS: define el intervalo de tiempo para la transferencia de datos de resultados.• OFF
EXPORT FILE	Determine si se crea un archivo de exportación.	<ul style="list-style-type: none">• ON: se utiliza un archivo de exportación.• OFF: no se utiliza ningún archivo de exportación.
WORKFLOW RESULTS	Elija entre una activación automática o manual para la publicación de datos.	<ul style="list-style-type: none">• AUTO:• MANUAL:
ADJUSTMENT RESULTS	Elija entre una activación automática o manual para la publicación de los resultados del ajuste.	<ul style="list-style-type: none">• AUTO:• MANUAL:

REPORT

☰ Navegación: ⚙ > BAL.SET > REPORT

Utilice este menú para adaptar los datos incluidos y el formato del informe generado.

Entrada del menú	Descripción	Valores y significado
HEADER	Seleccione el contenido del encabezado del informe.	<ul style="list-style-type: none">• DATE/TIME<ul style="list-style-type: none">– ON: incluye fecha y hora en el encabezado.– OFF: excluye fecha y hora del encabezado.• BALANCE INFO<ul style="list-style-type: none">– ON: incluye la información de la balanza (por ejemplo, el ID de la balanza) en el encabezado.– OFF: excluye la información de la balanza del encabezado.• APPLICATION INFO<ul style="list-style-type: none">– ON: incluye la aplicación utilizada para la operación de pesaje en el encabezado.– OFF: excluye del encabezado la aplicación utilizada para la operación de pesaje.

Entrada del menú	Descripción	Valores y significado
RESULT	Seleccione información adicional para el resultado en el informe.	<ul style="list-style-type: none"> • TARE/GROSS WEIGHT <ul style="list-style-type: none"> – ON: incluye en el resultado el peso bruto de varias operaciones de pesaje acumulativas. – OFF: excluye del resultado el peso bruto de varias operaciones de pesaje acumulativas. • SECONDARY UNIT <ul style="list-style-type: none"> – ON: incluye el resultado de pesaje en la unidad secundaria. – OFF: excluye el resultado de pesaje de la unidad secundaria.
FOOTER	Seleccione el contenido del pie de página del informe.	<ul style="list-style-type: none"> • DATE/TIME <ul style="list-style-type: none"> – ON: incluye la fecha y la hora en el pie de página. – OFF: excluye la fecha y la hora del pie de página. • SIGNATURE LINE <ul style="list-style-type: none"> – ON: incluye la línea de firma en el pie de página. – OFF: excluye la línea de firma del pie de página. • EMPTY LINES <ul style="list-style-type: none"> – ON: incluye líneas vacías en el pie de página. Esto garantiza algo de espacio antes del siguiente informe. – OFF: excluye las líneas vacías del pie de página.

INT.FACE

≡ Navegación: ⚙ > BAL.SET > INT.FACE

Utilice este menú para seleccionar y definir opciones de interfaz específicas.

Entrada del menú	Descripción	Valores y significado
RS232	Seleccione la configuración de interfaz para la interfaz RS232.	<ul style="list-style-type: none">• RS232 CONNECTION<ul style="list-style-type: none">– CMD.HOST– P-20– P-50– 2.DISPLAY: tenga en cuenta que la balanza puede resultar dañada si se conectan otros dispositivos además de las pantallas compatibles.– PC.DIRECT– EDB <p>Después de seleccionar el tipo de conexión (RS232 CONNECTION), puede definir las propiedades de la interfaz. No todas las opciones están disponibles para todos los tipos de conexión.</p> <ul style="list-style-type: none">• BAUDRATE: ajuste la velocidad de transmisión en baudios (600 1200 2400 4800 9600 19200 38400 57600 115200)• BITS/PARITY: configure el número de bits y el bit de paridad (8/No* 7/No 7/Mark 7/Space 7/Even 7/Odd)• DATA FLOW: ajuste las opciones de flujo de datos (XOn/XOff RTC / CTS NONE)• STOP BIT: establezca opciones de bits de parada (1-bit 2 bits)• LINE END: Seleccione el final de la línea ((CR) (LF) (CR) (LF) (TAB)) (CR) (LF): escribe en la misma columna. (TAB): escribe en la misma fila.• COMMAND SET: establece el conjunto de comandos (MT-SICS SART.16 SART.22) MT-SICS): MT-SICS se utiliza el formato de transferencia de datos. SART.16 / SART.22: se utiliza el formato de datos de balanzas Sartorius emuladas.• HOST OUTPUT MODE: define el modo de salida (SINGLE CONT) SINGLE: se envía un único paquete de datos. CONT.: el paquete de datos se repite continuamente.• WEIGHT UNIT: activa o desactiva la transferencia de la unidad de peso seleccionada. PC.DIRECT solamente.

Entrada del menú	Descripción	Valores y significado
USB	Seleccione la configuración de interfaz para la interfaz USB.	<ul style="list-style-type: none"> • USB CONNECTION <ul style="list-style-type: none"> – USB D.S.: activa el protocolo USB para la transferencia de datos. – RS232 D.S.: activa el protocolo RS232 para la transferencia de datos. • CONNECTED DEVICE: enumera los dispositivos conectados encontrados. Si no hay ningún dispositivo compatible conectado, se muestra NO FOUND.
COMMUNICATION	Active o desactive la transferencia de datos.	<ul style="list-style-type: none"> • COMMUNICATION <ul style="list-style-type: none"> – ACTIVE: la conexión de interfaz seleccionada está transfiriendo datos. – BLOCKED: la comunicación de la balanza está bloqueada.

DATE.TIME

≡ Navegación:  > BAL.SET > DATE.TIME

Utilice este menú para ajustar la fecha y la hora.

Entrada del menú	Descripción	Valores y significado
DATE FORMAT	Elija un ajuste predeterminado para el formato de fecha.	<ul style="list-style-type: none"> • DD.MM.YYYY • MM / DD / YY • YY - MM - DD • YY / MM / DD
DATE	Ajuste la fecha actual en la balanza	<ul style="list-style-type: none"> • DATE/DAY • DATE/MONTH • DATE/YEAR
TIME FORMAT	Seleccione un formato de hora.	<ul style="list-style-type: none"> • 24:MM: seleccione un formato de 24 h con dos puntos como separador entre horas y minutos. • 12:MM: seleccione un formato de 12 h con dos puntos como separador entre horas y minutos. • 24.MM: seleccione un formato de 24 h con punto como separador entre horas y minutos. • 12.MM: seleccione un formato de 12 h con punto como separador entre horas y minutos.
TIME	Ajuste la hora de la balanza.	<ul style="list-style-type: none"> • TIME/HOURS • TIME/MINUTES

GENERAL

≡ Navegación:  > BAL.SET > GENERAL

Utilice este menú para mostrar el identificador de la balanza y configurar la protección contra el acceso no autorizado.

Entrada del menú	Descripción	Valores y significado
BACKLIGHT	Active o desactive la retroiluminación de la pantalla.	<ul style="list-style-type: none"> • ON: se activa la retroiluminación. • OFF: se desactiva la retroiluminación.

Entrada del menú	Descripción	Valores y significado
SOUND ON KEY PRESS	Active o desactive la notificación acústica.	<ul style="list-style-type: none"> • ON: al pulsar una tecla se emite un pitido. • OFF: se desactivan los sonidos.
BALANCE ID	Introduzca y establezca un identificador de balanza.	-
ACCESS PROTECTION	Restrinja el acceso a determinados menús de la balanza estableciendo una contraseña.	<ul style="list-style-type: none"> • ON: se activa la protección mediante contraseña. El acceso a determinados menús está restringido. [Protección mediante contraseña ▶ página 50] • OFF: se desactiva la protección mediante contraseña.
AUTO STANDBY	Active o desactive el modo de espera.	<ul style="list-style-type: none"> • ON: la balanza pasa automáticamente al modo de espera después de un tiempo definido. • OFF: el modo de espera no se activa automáticamente.
WAIT TIME IN	Defina el tiempo que transcurre para entrar en el modo de espera. No se aplica a las balanzas compactas en modo de pila.	-

MAINT

≡ Navegación: ⚙ > BAL.SET > MAINT

Utilice este menú para actualizar el software o reiniciar la balanza.

Entrada del menú	Descripción	Valores y significado
DATA AND SETTINGS	Exporte datos y configuraciones a un dispositivo de almacenamiento USB o importe datos existentes.	<ul style="list-style-type: none"> • IMPORT • EXPORT
SOFTWARE	Actualice el software de la balanza o visualice el registro de la versión de software.	<ul style="list-style-type: none"> • UPDATE: realiza una actualización del software. [Actualización del software ▶ página 71] • LOG: muestra el registro de la versión del software.
RESET:	Reinicie el software de la balanza.	-

6.5 Información de la balanza

≡ Navegación: ⚙ > BAL.INFO > <following menu entry>

Entrada del menú	Descripción	Valores y significado
BALANCE TYPE	Este elemento de menú muestra el tipo de balanza.	-
BALANCE ID	Este elemento de menú muestra el ID de la balanza.	-
MAXIMUM CAPACITY	Este elemento de menú muestra la capacidad máxima de la báscula.	-
SCALE INTERVAL d	The scale interval in grams.	-
SERIAL NUMBER 1/2	Los primeros 8 dígitos del número de serie de 9 dígitos.	-
SERIAL NUMBER 2/2	El último dígito del número de serie de 9 dígitos.	-

Entrada del menú	Descripción	Valores y significado
SOFTWARE SYSTEM	La versión del software instalado.	-
DIGITAL LOAD CELL	La versión de software de la célula de carga digital.	-
TDNR 1/2	Primera parte del número de definición de tipo. El número de definición de tipo es la clave de un conjunto definido de parámetros de configuración de la balanza.	-
TDNR 2/2	Segunda parte del número de definición de tipo.	-

6.6 Configuración de ajustes

☰ Navegación: > Adjustment > siguiente entrada de menú

Entrada del menú	Descripción	Valores y significado
ADJ.INT	El ajuste externo requiere pesas separadas para ajustar la balanza.	ADJUSTMENT WEIGHT: defina el peso que desee.
ADJ.EXT	El ajuste interno utiliza las pesas integradas para ajustar la balanza.	—

7 Mantenimiento

Para garantizar la funcionalidad de la balanza y la exactitud de los resultados de pesaje, el usuario debe llevar a cabo una serie de acciones de mantenimiento.

7.1 Tareas de mantenimiento

Acción de mantenimiento	Intervalo recomendado	Observaciones
Realización de un ajuste interno o externo	<ul style="list-style-type: none">• Cada día• Después de la limpieza• Después de la nivelación• Después de cambiar la ubicación	consulte "Ajustes"
Limpieza	<ul style="list-style-type: none">• Después de cada uso• En función del grado de contaminación• En función de sus normas internas (PNT)	consulte "Limpieza"
Actualización del software	<ul style="list-style-type: none">• En función de sus normas internas (PNT).• Tras una nueva actualización del software.	consulte "Actualización del software"

Vea también a este respecto

- 🔗 Ajustes ▶ página 48
- 🔗 Limpieza ▶ página 65
- 🔗 Actualización del software ▶ página 71

7.2 Limpieza

7.2.1 Desmontaje para la limpieza

i Nota

En función del modelo de la balanza, los componentes pueden tener un aspecto diferente.

i Nota

En la mayoría de los casos, no es necesario retirar la cubierta de protección para limpiar la balanza.

7.2.1.1 Balanzas con cortaaire



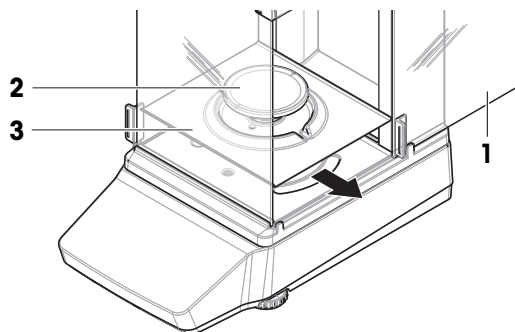
⚠ ATENCIÓN

Lesiones debidas a objetos afilados o cristales rotos

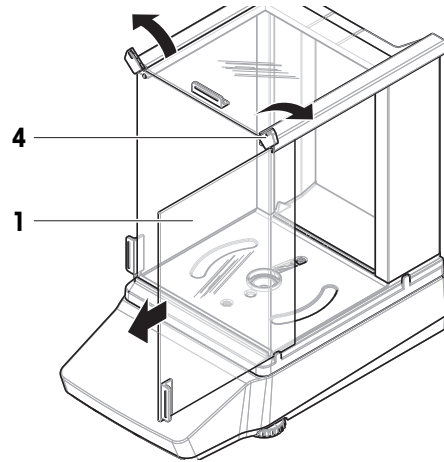
Los componentes del instrumento, por ejemplo, el vidrio, pueden romperse y provocar lesiones.

- Manipule siempre los componentes con concentración y cuidado.

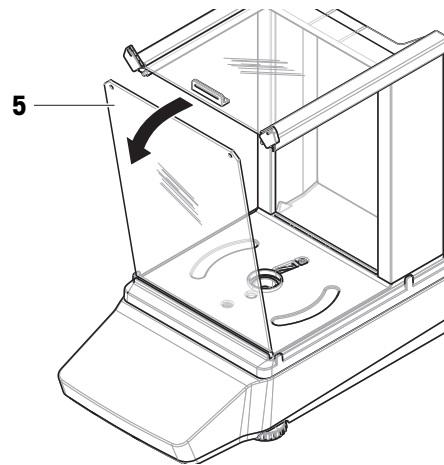
- 1 Abra por completo la puerta lateral (1).
- 2 Retire el plato de pesaje (2) y el plato colector (3).



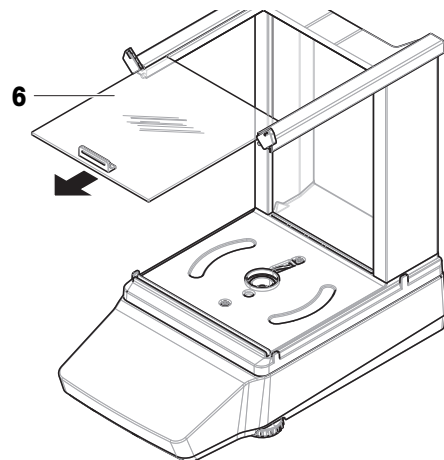
- 3 Gire el QuickLock (4) y tire de la puerta lateral (1) hacia fuera para retirarla (derecha, izquierda).



- 4 Incline el panel frontal (5) hacia delante y levántelo para retirarlo.



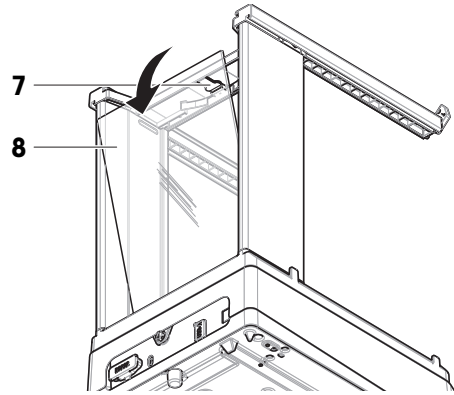
- 5 Tire de la puerta superior (6) hacia fuera para retirarla.



- 6 Pulse el botón de desbloqueo (7) e incline el panel trasero (8) para retirarlo.

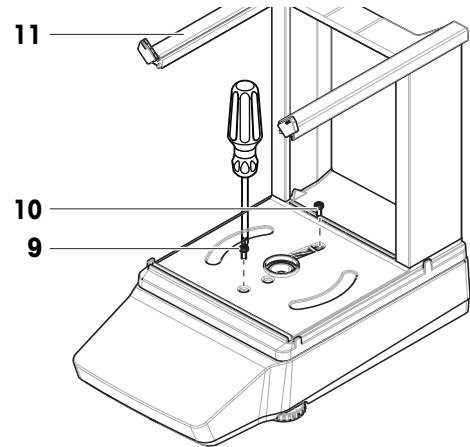
i Nota

Opcional, en caso necesario: retire la cubierta de protección para limpiarla como se describe a continuación.

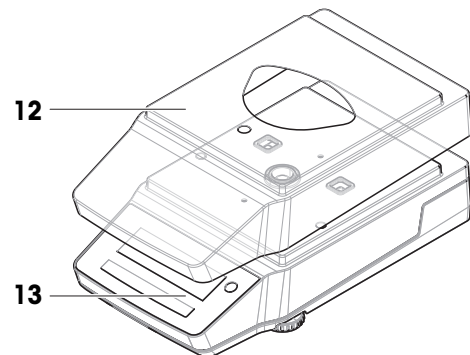


- 7 Retire el tornillo delantero (9) y el tornillo trasero (10) con un destornillador Phillips.

- 8 Retire el cortaires (11).



- 9 Retire la cubierta de protección (12) de la plataforma de pesaje (13).

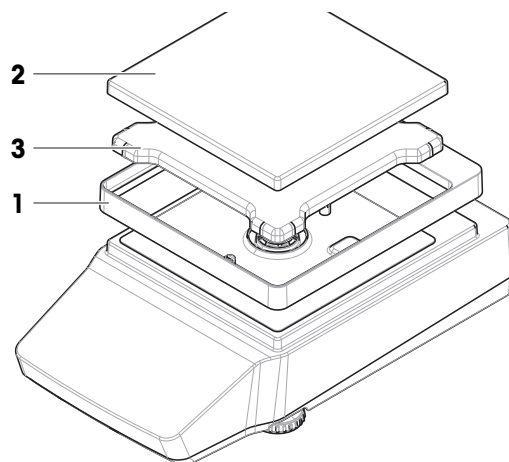


7.2.1.2 Balanzas sin cortaaire

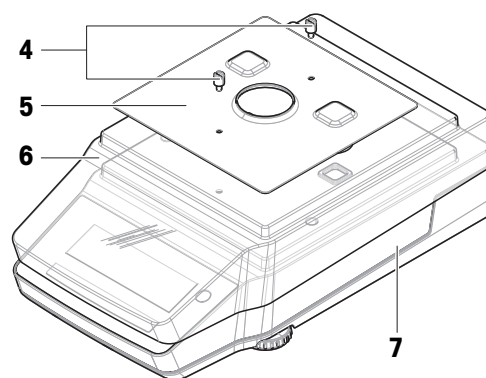
- 1 Retire el elemento de protección del cortaaire (1).
- 2 Retire el plato de pesaje (2).
- 3 Retire el soporte del plato de pesaje (3).

i Nota

Opcional, en caso necesario: retire la cubierta de protección para limpiarla como se describe a continuación.

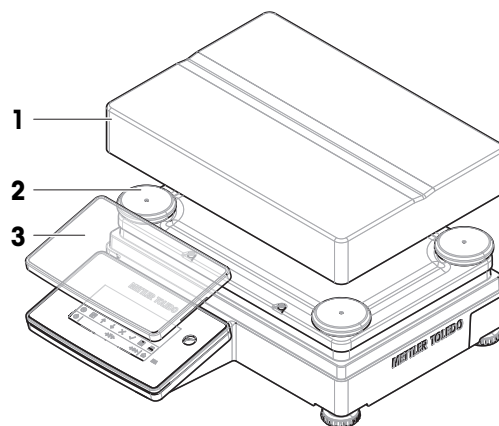


- 4 Retire los tornillos (4) para retirar la placa CEM (5).
- 5 Retire la cubierta de protección (6) de la plataforma de pesaje (7).



7.2.1.3 Balanzas grandes

- 1 Retire el plato de pesaje (1).
- 2 Retire los apoyos de soporte (2).
- 3 Opcional, en caso necesario: Retire la cubierta de protección (3) para la limpieza.

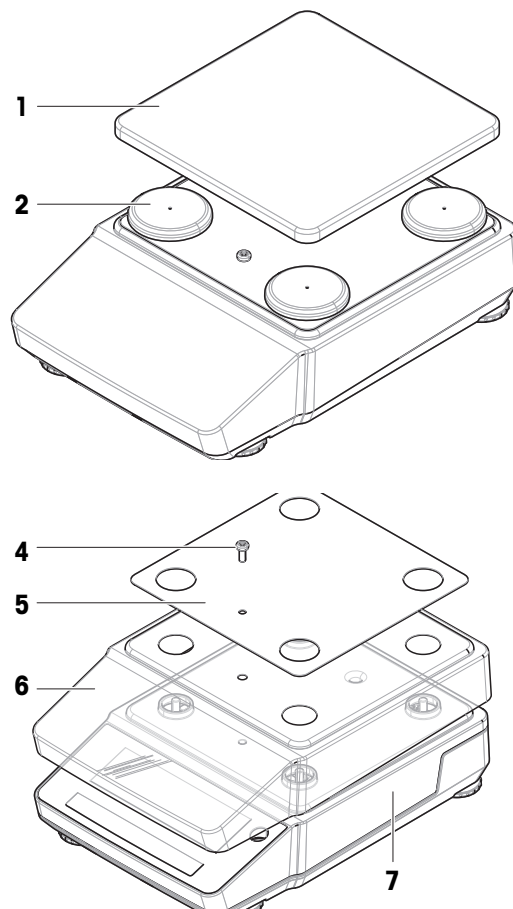


7.2.1.4 Balanzas compactas

- 1 Retire el plato de pesaje (1).
- 2 Retire los apoyos de soporte (2).

Nota

Opcional, en caso necesario: retire la cubierta de protección para limpiarla como se describe a continuación.



- 3 Retire el tornillo (4) para retirar la placa CEM (5).
- 4 Retire la cubierta de protección (6) de la plataforma de pesaje (7).

7.2.2 Productos de limpieza

En la siguiente tabla se enumeran las herramientas y productos de limpieza recomendados por METTLER TOLEDO. Preste atención a la concentración de los agentes especificados en la tabla.

		Herramientas				Productos de limpieza					
		Pañuelo de papel	Cepillo	Lavavajillas	Agua	Acetona	Etanol (70 %)	Isopropanol (70 %)	Ácido clorhídrico (3-10 %)	Hidróxido de sodio (0,2-1,0 M)	Ácido peracético (2-3 %)
Alrededor de la balanza	Carcasa de la balanza	✓	R	—	R	—	R	✓	R	R	R
	Patas	✓	R	—	R	—	R	✓	R	R	R
Terminal de la balanza	Terminal	✓	R	—	✓	PR	R	R	R	R	R
	Pantalla	✓	—	—	✓	PR	R	R	R	R	R
	Cubierta del terminal	✓	R	—	✓	—	R	R	R	PR	PR
Cortacables de la balanza	Paneles de vidrio	✓	R	R	R	PR	✓	✓	R	R	R
	Manijas y marcos no extraíbles	✓	R	—	R	PR	✓	✓	R	R	R

		Pañuelo de papel	Cepillo	Lavavajillas	Agua	Acetona	Etanol (70 %)	Isopropanol (70 %)	Ácido clorhídrico (3-10 %)	Hidróxido de sodio (0,2-1,0 M)	Ácido peracético (2-3 %)
Área de pesaje	Plato de pesaje	R	R	✓	R	R	✓	✓	R	R	R
	Plato colector	R	R	✓	R	R	✓	✓	—	—	R

Leyenda

- ✓ Recomendación de METTLER TOLEDO: se puede utilizar sin limitación.
- R Recomendación de METTLER TOLEDO: se puede utilizar sin limitación.
- PR Recomendación parcial de METTLER TOLEDO: se debe evaluar la resistencia individual a los ácidos y los álcalis, incluida la dependencia al tiempo de exposición.
- No recomendado. Riesgo elevado de daños.

7.2.3 Limpieza de la balanza



AVISO

Daños en el instrumento por el uso de métodos de limpieza inadecuados

Si entra líquido en la carcasa, el instrumento puede sufrir daños. La superficie del instrumento puede sufrir daños por el uso de determinados productos de limpieza, disolventes o abrasivos.

- 1 No pulverice ni vierta líquido sobre el instrumento.
- 2 Utilice únicamente los productos de limpieza especificados en el manual de referencia (MR) del instrumento o en la guía "8 Steps to a Clean Balance".
- 3 Utilice únicamente un paño ligeramente humedecido y sin pelusas o un pañuelo desechable para limpiar el instrumento.
- 4 Limpie cualquier derrame de inmediato.



Para obtener más información sobre la limpieza de una balanza, consulte "8 Steps to a Clean Balance".

► www.mt.com/lab-cleaning-guide

Limpieza alrededor de la balanza

- Elimine toda la suciedad o el polvo alrededor de la balanza para evitar una nueva contaminación.

Limpieza del terminal

- Limpie el terminal con un paño húmedo o un pañuelo desechable y un producto de limpieza suave.

Limpieza de las piezas desmontables

- Limpie las piezas desmontadas con un paño húmedo o un pañuelo desechable y un detergente suave, o límpielas en un lavavajillas a una temperatura máxima de 80 °C.

Limpieza de la unidad de pesaje

- 1 Desconecte la balanza del adaptador de CA/CC.
- 2 Utilice un paño sin pelusas y humedecido con un detergente suave para limpiar la superficie de la balanza.
- 3 En primer lugar, quite el polvo o la suciedad con un pañuelo desechable.

- 4 Retire cualquier sustancia pegajosa con un paño húmedo sin pelusas y un disolvente suave (por ejemplo, isopropanol o etanol al 70 %).

7.2.4 Puesta en marcha después de la limpieza

- 1 Vuelva a montar la balanza.
- 2 Compruebe que las puertas del cortacables (parte superior y laterales) se abran y cierren con normalidad (si procede).
- 3 Vuelva a conectar la balanza al adaptador de CA/CC.
- 4 Compruebe la burbuja de nivel y nivele la balanza si es necesario.
- 5 Respete el tiempo de calentamiento especificado en la ficha técnica.
- 6 Efectúe un ajuste interno.
- 7 Realice un test rutinario de acuerdo con las normas internas de su empresa.
- 8 Pulse **→0←** para poner a cero la balanza.
 - ➔ La balanza está lista para utilizarse.

Vea también a este respecto

- 🔗 Nivelación de la balanza ▶ página 27
- 🔗 Características técnicas ▶ página 77
- 🔗 Realización de un ajuste interno ▶ página 29

7.3 Mantenimiento

El mantenimiento periódico realizado por un técnico autorizado garantiza la fiabilidad durante muchos años. Póngase en contacto con su representante de METTLER TOLEDO para informarse acerca de las opciones de mantenimiento disponibles.

7.4 Actualización del software

Búsqueda de software:

▶ www.mt.com/labweighing-software-download

Póngase en contacto con un representante del servicio técnico de METTLER TOLEDO si necesita ayuda para actualizar el software.

☰ **Navegación:** ⚙️ > **BAL.SET** > **MAINT** > **SOFTWARE** > **UPDATE**

7.4.1 Actualización del software

Solo los usuarios con los derechos correspondientes pueden acceder a la actualización del software. Asegúrese de que el dispositivo de almacenamiento USB utilizado solo contenga un software en el formato de archivo MOT.

- El dispositivo de almacenamiento USB que contiene el software está conectado a la balanza y no se debe retirar durante la actualización del software.
- 1 Pulse **⚙️** para acceder al menú de configuración.
 - 2 Navegue hasta la entrada de menú **BAL.SET**.
 - 3 Navegue hasta la entrada de menú **MAINT**.
 - 4 Navegue hasta la entrada de menú **SOFTWARE UPDATE**.
 - ➔ Se muestra una solicitud para insertar un dispositivo de almacenamiento USB.
 - 5 Inserte un dispositivo de almacenamiento USB con la versión de software que desee.
 - 6 Seleccione **START** para ejecutar la actualización.
 - ➔ La balanza realiza la actualización. Una vez completada la actualización, la balanza se reinicia.

7.4.2 Puesta en marcha después de la actualización del software

- 1 Compruebe la nivelación. Nivele la balanza si es necesario.
- 2 Efectúe un ajuste interno.
- 3 Pulse **→0←** para poner a cero la balanza.
 - ➔ La balanza está lista para utilizarse.

Vea también a este respecto

- [🔗 Nivelación de la balanza ▶ página 27](#)
- [🔗 Realización de un ajuste interno ▶ página 29](#)

8 Resolución de problemas

Los posibles errores, junto con su causa y solución, se describen en el siguiente capítulo. Si hay errores que no se pueden corregir mediante estas instrucciones, póngase en contacto con METTLER TOLEDO.

8.1 Mensajes de error

Mensaje de error	Causa posible	Diagnóstico	Solución
La balanza muestra un código de error.	Se ha producido un error en el software o el hardware.	–	Realice el restablecimiento de la balanza. Si el problema persiste, póngase en contacto con su representante de asistencia técnica de METTLER TOLEDO.
Battery backup lost - check date and time settings	La batería (condensador) está baja. Se ha perdido la batería de reserva (condensador).	Compruebe la configuración de fecha y hora.	Conecte la balanza a la toma de corriente y deje que la batería (condensador) se cargue durante dos o tres días. Ajuste fecha y hora. Si el problema persiste, póngase en contacto con su representante de asistencia técnica de METTLER TOLEDO.
EEPROM checksum error	La EEPROM está dañada.	–	Reinicie la balanza. Si el problema persiste, póngase en contacto con su representante de asistencia técnica de METTLER TOLEDO.
Memoria llena.	El almacenamiento de memoria está lleno.	–	Realice el restablecimiento de la balanza.
No hay ajuste estándar.	Falta el ajuste estándar o no es válido.	–	Póngase en contacto con su representante de asistencia técnica de METTLER TOLEDO.
Defecto en la memoria del programa.	La suma de comprobación del programa guardado ya no es correcta.	–	Vuelva a instalar el software de la balanza. Si el problema persiste, póngase en contacto con su representante de asistencia técnica de METTLER TOLEDO.
Defecto del sensor de temperatura..	El sensor de temperatura que mide la temperatura de la célula está defectuoso.	–	Póngase en contacto con su representante de asistencia técnica de METTLER TOLEDO.

Mensaje de error	Causa posible	Diagnóstico	Solución
Error desconocido	Error general por un problema inespecífico.	–	Restablezca la balanza. Realice el restablecimiento de la balanza. Si el problema persiste, póngase en contacto con su representante de asistencia técnica de METTLER TOLEDO.
Datos de celda incorrectos.	Los datos de la celda están dañados o su suma de comprobación es incorrecta.	–	Póngase en contacto con su representante de asistencia técnica de METTLER TOLEDO.

8.2 Síntomas de error

Síntoma de error	Causa posible	Diagnóstico	Solución
La balanza no muestra fecha y hora válidas.	La batería (condensador) está baja. Se ha perdido la batería (condensador) de respaldo.	Compruebe la configuración de fecha y hora.	Conecte la balanza a la toma de corriente y deje que la batería (condensador) se cargue durante dos o tres días. Ajuste la fecha y la hora. Si el problema persiste, póngase en contacto con su representante de servicio de METTLER TOLEDO.
La pantalla está oscura.	La balanza está en el modo de espera.	–	Encienda la balanza.
	No hay alimentación eléctrica.	Compruebe la conexión con el adaptador de CA/CC y la toma de corriente.	Conecte la balanza a la toma de corriente. Consulte "Conexión de la balanza".
	Se ha conectado un adaptador de CA/CC incorrecto a la balanza.	Compruebe el adaptador de CA/CC; consulte "Características técnicas".	Utilice el adaptador de CA/CC correcto.
	El adaptador de CA/CC está defectuoso.	–	Reemplace el adaptador de CA/CC.
	La pantalla está defectuosa.	–	Póngase en contacto con su representante de asistencia técnica de METTLER TOLEDO.
La balanza no reacciona a ninguna entrada.	Congelación del software.	–	Desconecte el cable de alimentación de la balanza y vuelva a conectarlo después de unos segundos. Realice el restablecimiento de la balanza. Si el problema persiste, póngase en contacto con su representante de asistencia técnica de METTLER TOLEDO.

Síntoma de error	Causa posible	Diagnóstico	Solución
La balanza no se inicia correctamente.	La balanza no tiene alimentación.	Compruebe si el adaptador de CA/CC está conectado.	Conecte el adaptador de CA/CC.
	El adaptador de CA/CC está defectuoso.	Compruébelo con otro adaptador de CA/CC si dispone de alguno.	Sustituya el adaptador de CA/CC; consulte la lista de accesorios.
La balanza no se vuelve a poner a cero al retirar el peso.	Hay algo en contacto con el plato de pesaje. Suciedad o polvo en el plato de pesaje.	Retire el plato de pesaje y compruebe que no haya suciedad o polvo.	Limpie el plato de pesaje. Si el problema persiste, póngase en contacto con su representante de asistencia técnica de METTLER TOLEDO.
La tara falla.	El banco de pesaje vibra.	Pulse \rightarrow y compruebe si el valor de la pantalla sigue siendo inestable.	Coloque la balanza en un banco de pesaje sin vibraciones.
	La muestra de pesaje ha acumulado carga electrostática.	Coloque una pesa de control en el plato de pesaje. Compruebe si el resultado de pesaje es estable.	En el caso de balanzas con cortaaíres: coloque un recipiente con agua en la cámara de pesaje para aumentar la humedad. Utilice un dispositivo antiestático; consulte la lista de accesorios.
El ajuste interno falla.	Hay un peso en el plato de pesaje.	—	Retire la pesa del plato de pesaje.
	La repetibilidad es deficiente.	—	Realice un test de repetibilidad.
	El peso interno no funciona correctamente.	—	Póngase en contacto con su representante de asistencia técnica de METTLER TOLEDO.
La pantalla muestra sobrecarga o carga insuficiente.	Se ha instalado un plato de pesaje incorrecto.	Levante ligeramente o presione el plato de pesaje para ver si el peso aparece en la pantalla.	Instale un plato de pesaje adecuado.
	No se ha instalado ningún plato de pesaje.	—	Instale un plato de pesaje adecuado.
	Señal cero incorrecta al encender la balanza.	—	Desconecte el cable de alimentación y vuelva a conectarlo después de unos segundos.
	La balanza no está ajustada.	—	Realice un ajuste interno. Consulte el apartado "Realización de un ajuste interno".
El valor que aparece en pantalla fluctúa.	Vibraciones en el banco de pesaje, por ejemplo, vibraciones del edificio, tráfico peatonal.	Coloque un vaso con agua sobre el banco de pesaje. Las vibraciones causarán ondulaciones en la superficie del agua.	Proteja el lugar de pesaje de las vibraciones (por ejemplo, con un amortiguador). Busque otro lugar de pesaje.

Síntoma de error	Causa posible	Diagnóstico	Solución
	Corriente debida a un cortacables mal fijado o a una ventana abierta.	Compruebe el cortacables en busca de huecos.	Fije el cortacables. Cierre la ventana.
	La muestra de pesaje ha acumulado carga electrostática.	Compruebe si el resultado de pesaje es estable al utilizar una pesa de control.	Aumente la humedad del aire en la cámara de pesaje. Utilice un ionizador. Consulte "Accesorios".
	El lugar no es adecuado para realizar pesajes.	–	Siga los requisitos establecidos para la ubicación. Consulte "Selección del emplazamiento".
	Hay algo en contacto con el plato de pesaje.	Compruebe si hay alguna pieza en contacto o con suciedad.	Retire las piezas en contacto. Limpie la balanza.
El valor que aparece en pantalla aumenta o disminuye.	El lugar no es adecuado para realizar pesajes.	–	Coloque la balanza en un lugar con condiciones ambientales adecuadas.
	La muestra de pesaje absorbe humedad o evapora humedad.	Compruebe si el resultado de pesaje es estable al utilizar una pesa de control.	Cubra la muestra de pesaje.
	La muestra de pesaje ha acumulado carga electrostática.	Utilice una pesa de control para comprobar si el resultado de pesaje es estable.	Aumente la humedad de la cámara de pesaje. Utilice un ionizador; consulte la lista de accesorios.
	La muestra de pesaje está más caliente o más fría que el aire de la cámara de pesaje.	Compruebe si el resultado de pesaje es estable al utilizar una pesa de control aclimatada.	Lleve la muestra a temperatura ambiente.
	La balanza aún no se ha calentado.	–	Deje que la balanza se caliente. El tiempo de calentamiento adecuado se especifica en el apartado "Características generales".

8.3 Puesta en marcha después de solucionar un error


Después de la resolución de problemas, ejecute los siguientes pasos para poner en funcionamiento la balanza:

- Asegúrese de que la balanza esté totalmente montada y limpia.
- Vuelva a conectar la balanza al adaptador de CA/CC.

9 Características técnicas

9.1 Características generales

Fuente de alimentación

Adaptador de CA/CC:	Entrada: 100–240 V CA ± 10 %, 50–60 Hz, 0,5 A Salida: 12 V CC, 1 A, LPS
Consumo de energía de la balanza:	12 V CC, 0,5 A
Polaridad:	

Protección y estándares

Categoría de sobrevoltaje:	II
Grado de contaminación:	2
Código de protección contra entrada:	IP43 (balanzas con lectura mínima de 10 mg o superior, excepto balanzas portátiles)

Nota

El grado de protección indicado solo se logra cuando la balanza está lista para el funcionamiento. La cubierta de protección debe estar instalada y las tapas deben cubrir las conexiones de interfaz.

Estándares para la seguridad y CEM:	Consulte la Declaración de conformidad
Ámbito de aplicación:	Utilícese solo en lugares secos en interiores

Condiciones ambientales

Los valores límite se aplican cuando la balanza se utiliza bajo las siguientes condiciones ambientales:

Altura sobre el nivel del mar:	Hasta 5000 m
Temperatura ambiente:	De +10 a +30 °C
Cambio de temperatura, máx.:	5 °C/h
Humedad relativa:	30-70 %, sin condensación
Tiempo de aclimatación:	Recomendación: Hasta 4 horas para balanzas de precisión o hasta 8 horas para balanzas analíticas. Estos valores se aplican después de colocar la balanza en el mismo lugar en el que se pondrá en funcionamiento.

Nota

El tiempo de aclimatación depende de la legibilidad de la balanza y de las condiciones ambientales.

Tiempo de calentamiento:	Al menos 30 minutos para las balanzas de precisión o 60 minutos para las balanzas analíticas. Estos valores se aplican después de conectar la balanza a la fuente de alimentación. Cuando se activa desde el modo de reposo, la balanza está lista para funcionar de inmediato.
--------------------------	---

La balanza puede utilizarse bajo las siguientes condiciones ambientales. No obstante, los resultados de pesaje de la balanza pueden estar fuera de los valores límite:

Temperatura ambiente:	+5 °C – +40 °C
Humedad relativa:	De 20 % a máx. 80 % a 31 °C, con un decrecimiento lineal de hasta el 50 % a 40 °C, sin condensación

La balanza se puede desconectar y guardar en su embalaje bajo las siguientes condiciones:

Temperatura ambiente:	De –25 a +70 °C
-----------------------	-----------------

Humedad relativa:

10-90 %, sin condensación

9.2 Características específicas del modelo

i Nota

Las balanzas con la letra E en su designación de modelo solo utilizan un ajuste externo. Estas balanzas no disponen de un ajuste interno opcional.

9.2.1 Balanzas analíticas, lectura mínima de 0,01 mg o 0,1 mg

	MA55	MA95	MA155DU
Valores límite			
Capacidad	52 g	92 g	152 g
Carga nominal	50 g	80 g	150 g
Resolución	0.01 mg	0.01 mg	0.1 mg
Capacidad rango fino	–	–	62 g
Resolución rango fino	–	–	0.01 mg
Repetibilidad (a 5% de carga)	0.03 mg	0.03 mg	0.03 mg
Desviación de linealidad	0.1 mg	0.1 mg	0.2 mg
Desviación de excentricidad (a carga de prueba)	0.1 mg (20 g)	0.1 mg (50 g)	0.1 mg (50 g)
Desviación de la sensibilidad (a carga nominal) ▲	0.4 mg	0.4 mg	0.8 mg
Coefficiente de sensibilidad a la temperatura	0.0002%/°C	0.0002%/°C	0.0002%/°C
Valores típicos			
Repetibilidad (a 5% de carga)	0.015 mg	0.015 mg	0.015 mg
Desviación de linealidad	0.03 mg	0.03 mg	0.06 mg
Desviación de excentricidad (a carga de prueba)	0.03 mg (20 g)	0.03 mg (50 g)	0.03 mg (50 g)
Desviación de la sensibilidad (a carga nominal) ▲	0.25 mg	0.25 mg	0.5 mg
Peso mínimo (USP, tolerancia = 0.10%) ▼	30 mg	30 mg	30 mg
Peso mínimo (tolerancia = 1%) ▼	3 mg	3 mg	3 mg
Tiempo de estabilización	4 s	4 s	4 s
Dimensiones y otras especificaciones			
Dimensiones de la balanza (ancho × fondo × alto)	209 × 354 × 354 mm	209 × 354 × 354 mm	209 × 354 × 354 mm
Diámetro del plato de pesaje	80 mm	80 mm	80 mm
Altura útil del cortaaíres	238 mm	238 mm	238 mm
Peso de la balanza	5.6 kg	5.6 kg	5.6 kg
Pesas para las comprobaciones rutinarias			
Pesas (clase OIML)	50 g (F2) / 2 g (F2)	50 g (F2) / 2 g (F2)	100 g (F2) / 5 g (F2)
Pesas (clase ASTM)	50 g (ASTM 1) / 2 g (ASTM 1)	50 g (ASTM 1) / 2 g (ASTM 1)	100 g (ASTM 1) / 5 g (ASTM 1)

▲ después de ajuste con pesa interna

▼ determinado con carga del 5%, k = 2

	MA54	MA54E	MA104	MA104E
Valores límite				
Capacidad	52 g	52 g	120 g	120 g
Carga nominal	50 g	50 g	100 g	100 g
Resolución	0.1 mg	0.1 mg	0.1 mg	0.1 mg
Capacidad rango fino	–	–	–	–
Resolución rango fino	–	–	–	–
Repetibilidad (a 5% de carga)	0.1 mg	0.1 mg	0.1 mg	0.1 mg
Desviación de linealidad	0.2 mg	0.2 mg	0.2 mg	0.2 mg
Desviación de excentricidad (a carga de prueba)	0.4 mg (20 g)	0.4 mg (20 g)	0.4 mg (50 g)	0.4 mg (50 g)
Desviación de la sensibilidad (a carga nominal) ▲	0.3 mg	0.3 mg	0.5 mg	0.5 mg
Coefficiente de sensibilidad a la temperatura	0.0002%/°C	0.0002%/°C	0.0002%/°C	0.0002%/°C
Valores típicos				
Repetibilidad (a 5% de carga)	0.08 mg	0.08 mg	0.08 mg	0.08 mg
Desviación de linealidad	0.06 mg	0.06 mg	0.06 mg	0.06 mg
Desviación de excentricidad (a carga de prueba)	0.12 mg (20 g)	0.12 mg (20 g)	0.12 mg (50 g)	0.12 mg (50 g)
Desviación de la sensibilidad (a carga nominal) ▲	0.15 mg	–	0.3 mg	–
Peso mínimo (USP, tolerancia = 0.10%) ▼	160 mg	160 mg	160 mg	160 mg
Peso mínimo (tolerancia = 1%) ▼	16 mg	16 mg	16 mg	16 mg
Tiempo de estabilización	2 s	2 s	2 s	2 s
Dimensiones y otras especificaciones				
Dimensiones de la balanza (ancho × fondo × alto)	209 × 354 × 354 mm	209 × 354 × 354 mm	209 × 354 × 354 mm	209 × 354 × 354 mm
Diámetro del plato de pesaje	90 mm	90 mm	90 mm	90 mm
Altura útil del cortaaíres	238 mm	238 mm	238 mm	238 mm
Peso de la balanza	5.6 kg	5.4 kg	5.6 kg	5.4 kg
Pesas para las comprobaciones rutinarias				
Pesas (clase OIML)	50 g (F2) / 2 g (F2)	50 g (F2) / 2 g (F2)	100 g (F2) / 5 g (F2)	100 g (F2) / 5 g (F2)
Pesas (clase ASTM)	50 g (ASTM 1) / 2 g (ASTM 1)	50 g (ASTM 1) / 2 g (ASTM 1)	100 g (ASTM 1) / 5 g (ASTM 1)	100 g (ASTM 1) / 5 g (ASTM 1)

▲ después de ajuste con pesa interna

▼ determinado con carga del 5%, k = 2

	MA204	MA204E
Valores límite		
Capacidad	220 g	220 g
Carga nominal	200 g	200 g
Resolución	0.1 mg	0.1 mg
Capacidad rango fino	–	–
Resolución rango fino	–	–
Repetibilidad (a 5% de carga)	0.1 mg	0.1 mg
Desviación de linealidad	0.2 mg	0.2 mg
Desviación de excentricidad (a carga de prueba)	0.4 mg (100 g)	0.4 mg (100 g)
Desviación de la sensibilidad (a carga nominal) ▲	0.8 mg	0.8 mg
Coefficiente de sensibilidad a la temperatura	0.0002%/°C	0.0002%/°C
Valores típicos		
Repetibilidad (a 5% de carga)	0.08 mg	0.08 mg
Desviación de linealidad	0.06 mg	0.06 mg
Desviación de excentricidad (a carga de prueba)	0.12 mg (100 g)	0.12 mg (100 g)
Desviación de la sensibilidad (a carga nominal) ▲	0.5 mg	–
Peso mínimo (USP, tolerancia = 0.10%) ▼	160 mg	160 mg
Peso mínimo (tolerancia = 1%) ▼	16 mg	16 mg
Tiempo de estabilización	2 s	2 s
Dimensiones y otras especificaciones		
Dimensiones de la balanza (ancho × fondo × alto)	209 × 354 × 354 mm	209 × 354 × 354 mm
Diámetro del plato de pesaje	90 mm	90 mm
Altura útil del cortaaíres	238 mm	238 mm
Peso de la balanza	5.6 kg	5.4 kg
Pesas para las comprobaciones rutinarias		
Pesas (clase OIML)	200 g (F2) / 10 g (F2)	200 g (F2) / 10 g (F2)
Pesas (clase ASTM)	200 g (ASTM 1) / 10 g (ASTM 1)	200 g (ASTM 1) / 10 g (ASTM 1)

▲ después de ajuste con pesa interna

▼ determinado con carga del 5%, $k = 2$

9.2.2 Balanzas de precisión, lectura mínima de 1 mg

	MA103	MA103E	MA203	MA203E
Valores límite				
Capacidad	120 g	120 g	220 g	220 g
Carga nominal	100 g	100 g	200 g	200 g
Resolución	1 mg	1 mg	1 mg	1 mg
Capacidad rango fino	–	–	–	–
Resolución rango fino	–	–	–	–
Repetibilidad (a 5% de carga)	1 mg	1 mg	1 mg	1 mg
Desviación de linealidad	2 mg	2 mg	2 mg	2 mg
Desviación de excentricidad (a carga de prueba)	4 mg (50 g)	4 mg (50 g)	4 mg (100 g)	4 mg (100 g)
Desviación de la sensibilidad (a carga nominal) ▲	6 mg	6 mg	8 mg	8 mg
Coefficiente de sensibilidad a la temperatura	0.0003%/°C	0.0003%/°C	0.0003%/°C	0.0003%/°C
Valores típicos				
Repetibilidad (a 5% de carga)	0.7 mg	0.7 mg	0.7 mg	0.7 mg
Desviación de linealidad	0.6 mg	0.6 mg	0.6 mg	0.6 mg
Desviación de excentricidad (a carga de prueba)	1.2 mg (50 g)	1.2 mg (50 g)	1.2 mg (100 g)	1.2 mg (100 g)
Desviación de la sensibilidad (a carga nominal) ▲	4 mg	–	5 mg	–
Peso mínimo (USP, tolerancia = 0.10%) ▼	1.4 g	1.4 g	1.4 g	1.4 g
Peso mínimo (tolerancia = 1%) ▼	140 mg	140 mg	140 mg	140 mg
Tiempo de estabilización	1.5 s	1.5 s	1.5 s	1.5 s
Dimensiones y otras especificaciones				
Dimensiones de la balanza (ancho × fondo × alto)	209 × 354 × 354 mm	209 × 354 × 354 mm	209 × 354 × 354 mm	209 × 354 × 354 mm
Diámetro del plato de pesaje	120 mm	120 mm	120 mm	120 mm
Altura útil del cortaaíres	236 mm	236 mm	236 mm	236 mm
Peso de la balanza	5.8 kg	5.6 kg	5.8 kg	5.6 kg
Pesas para las comprobaciones rutinarias				
Pesas (clase OIML)	100 g (F2) / 5 g (F2)	100 g (F2) / 5 g (F2)	200 g (F2) / 10 g (F2)	200 g (F2) / 10 g (F2)
Pesas (clase ASTM)	100 g (ASTM 1) / 5 g (ASTM 1)	100 g (ASTM 1) / 5 g (ASTM 1)	200 g (ASTM 1) / 10 g (ASTM 1)	200 g (ASTM 1) / 10 g (ASTM 1)

▲ después de ajuste con pesa interna

▼ determinado con carga del 5%, k = 2

	MA303	MA303E	MA503	MA503E
Valores límite				
Capacidad	320 g	320 g	520 g	520 g
Carga nominal	300 g	300 g	500 g	500 g
Resolución	1 mg	1 mg	1 mg	1 mg
Capacidad rango fino	–	–	–	–
Resolución rango fino	–	–	–	–
Repetibilidad (a 5% de carga)	1 mg	1 mg	1 mg	1 mg
Desviación de linealidad	2 mg	2 mg	2 mg	2 mg
Desviación de excentricidad (a carga de prueba)	4 mg (100 g)	4 mg (100 g)	4 mg (200 g)	4 mg (200 g)
Desviación de la sensibilidad (a carga nominal) ▲	8 mg	8 mg	8 mg	8 mg
Coefficiente de sensibilidad a la temperatura	0.0003%/°C	0.0003%/°C	0.0003%/°C	0.0003%/°C
Valores típicos				
Repetibilidad (a 5% de carga)	0.7 mg	0.7 mg	0.7 mg	0.7 mg
Desviación de linealidad	0.6 mg	0.6 mg	0.6 mg	0.6 mg
Desviación de excentricidad (a carga de prueba)	1.2 mg (100 g)	1.2 mg (100 g)	1.2 mg (200 g)	1.2 mg (200 g)
Desviación de la sensibilidad (a carga nominal) ▲	5 mg	–	5 mg	–
Peso mínimo (USP, tolerancia = 0.10%) ▼	1.4 g	1.4 g	1.4 g	1.4 g
Peso mínimo (tolerancia = 1%) ▼	140 mg	140 mg	140 mg	140 mg
Tiempo de estabilización	1.5 s	1.5 s	1.5 s	1.5 s
Dimensiones y otras especificaciones				
Dimensiones de la balanza (ancho × fondo × alto)	209 × 354 × 354 mm	209 × 354 × 354 mm	209 × 354 × 354 mm	209 × 354 × 354 mm
Diámetro del plato de pesaje	120 mm	120 mm	120 mm	120 mm
Altura útil del cortacables	236 mm	236 mm	236 mm	236 mm
Peso de la balanza	5.8 kg	5.6 kg	5.8 kg	5.6 kg
Pesas para las comprobaciones rutinarias				
Pesas (clase OIML)	200 g (F2) / 10 g (F2)	200 g (F2) / 10 g (F2)	500 g (F2) / 20 g (F2)	500 g (F2) / 20 g (F2)
Pesas (clase ASTM)	200 g (ASTM 1) / 10 g (ASTM 1)	200 g (ASTM 1) / 10 g (ASTM 1)	500 g (ASTM 1) / 20 g (ASTM 1)	500 g (ASTM 1) / 20 g (ASTM 1)

▲ después de ajuste con pesa interna

▼ determinado con carga del 5%, k = 2

9.2.3 Balanzas de precisión, lectura mínima de 10 mg o 100 mg

	MA602	MA602E	MA1002	MA1002E
Valores límite				
Capacidad	620 g	620 g	1.2 kg	1.2 kg
Carga nominal	600 g	600 g	1 kg	1 kg
Resolución	10 mg	10 mg	10 mg	10 mg
Capacidad rango fino	–	–	–	–
Resolución rango fino	–	–	–	–
Repetibilidad (a 5% de carga)	10 mg	10 mg	10 mg	10 mg
Desviación de linealidad	20 mg	20 mg	20 mg	20 mg
Desviación de excentricidad (a carga de prueba)	30 g (200 g)	30 g (200 g)	30 g (500 g)	30 g (500 g)
Desviación de la sensibilidad (a carga nominal) ▲	40 mg	40 mg	60 mg	60 mg
Coefficiente de sensibilidad a la temperatura	0.0003%/°C	0.0003%/°C	0.0003%/°C	0.0003%/°C
Valores típicos				
Repetibilidad (a 5% de carga)	7 mg	7 mg	7 mg	7 mg
Desviación de linealidad	6 mg	6 mg	6 mg	6 mg
Desviación de excentricidad (a carga de prueba)	10 mg (200 g)	10 mg (200 g)	10 mg (500 g)	10 mg (500 g)
Desviación de la sensibilidad (a carga nominal) ▲	25 mg	–	40 mg	–
Peso mínimo (USP, tolerancia = 0.10%) ▼	14 g	14 g	14 g	14 g
Peso mínimo (tolerancia = 1%) ▼	1.4 g	1.4 g	1.4 g	1.4 g
Tiempo de estabilización	1 s	1 s	1 s	1 s
Dimensiones y otras especificaciones				
Dimensiones de la balanza (ancho × fondo × alto)	209 × 354 × 100 mm	209 × 354 × 100 mm	209 × 354 × 100 mm	209 × 354 × 100 mm
Dimensiones del plato de pesaje (ancho × fondo)	180 × 180 mm	180 × 180 mm	180 × 180 mm	180 × 180 mm
Altura útil del cortacables	–	–	–	–
Peso de la balanza	4.1 kg	3.9 kg	4.1 kg	3.9 kg
Pesas para las comprobaciones rutinarias				
Pesas (clase OIML)	500 g (F2) / 20 g (F2)	500 g (F2) / 20 g (F2)	1 kg (F2) / 50 g (F2)	1 kg (F2) / 50 g (F2)
Pesas (clase ASTM)	500 g (ASTM 1) / 20 g (ASTM 1)	500 g (ASTM 1) / 20 g (ASTM 1)	1 kg (ASTM 1) / 50 g (ASTM 1)	1 kg (ASTM 1) / 50 g (ASTM 1)

▲ después de ajuste con pesa interna

▼ determinado con carga del 5%, k = 2

	MA2002	MA2002E	MA3002	MA3002E
Valores límite				
Capacidad	2.2 kg	2.2 kg	3.2 kg	3.2 kg
Carga nominal	2 kg	2 kg	3 kg	3 kg
Resolución	10 mg	10 mg	10 mg	10 mg
Capacidad rango fino	–	–	–	–
Resolución rango fino	–	–	–	–
Repetibilidad (a 5% de carga)	10 mg	10 mg	10 mg	10 mg
Desviación de linealidad	20 mg	20 mg	20 mg	20 mg
Desviación de excentricidad (a carga de prueba)	30 mg (1 kg)	30 mg (1 kg)	40 mg (1 kg)	40 mg (1 kg)
Desviación de la sensibilidad (a carga nominal) ▲	80 g	80 mg	80 kg	80 mg
Coefficiente de sensibilidad a la temperatura	0.0003%/°C	0.0003%/°C	0.0003%/°C	0.0003%/°C
Valores típicos				
Repetibilidad (a 5% de carga)	7 mg	7 mg	7 mg	7 mg
Desviación de linealidad	6 mg	6 mg	6 mg	6 mg
Desviación de excentricidad (a carga de prueba)	10 mg (1 kg)	10 mg (1 kg)	12 mg (1 kg)	12 mg (1 kg)
Desviación de la sensibilidad (a carga nominal) ▲	50 mg	–	50 mg	–
Peso mínimo (USP, tolerancia = 0.10%) ▼	14 g	14 g	14 g	14 g
Peso mínimo (tolerancia = 1%) ▼	1.4 g	1.4 g	1.4 g	1.4 g
Tiempo de estabilización	1 s	1 s	1 s	1 s
Dimensiones y otras especificaciones				
Dimensiones de la balanza (ancho × fondo × alto)	209 × 354 × 100 mm	209 × 354 × 100 mm	209 × 354 × 100 mm	209 × 354 × 100 mm
Dimensiones del plato de pesaje (ancho × fondo)	180 × 180 mm	180 × 180 mm	180 × 180 mm	180 × 180 mm
Altura útil del cortacables	–	–	–	–
Peso de la balanza	4.1 kg	3.9 kg	4.1 kg	3.9 kg
Pesas para las comprobaciones rutinarias				
Pesas (clase OIML)	2000 g (F2) / 100 g (F2)	2000 g (F2) / 100 g (F2)	2 kg (F2) / 100 g (F2)	2 kg (F2) / 100 g (F2)
Pesas (clase ASTM)	2000 g (ASTM 1) / 100 g (ASTM 1)	2000 g (ASTM 1) / 100 g (ASTM 1)	2 kg (ASTM 1) / 100 g (ASTM 1)	2 kg (ASTM 1) / 100 g (ASTM 1)

▲ después de ajuste con pesa interna

▼ determinado con carga del 5%, $k = 2$

	MA4002	MA4002E	MA6002	MA6002E
Valores límite				
Capacidad	4.2 kg	4.2 kg	6.2 kg	6.2 kg
Carga nominal	4 kg	4 kg	6 kg	6 kg
Resolución	10 mg	10 mg	10 mg	10 mg
Capacidad rango fino	–	–	–	–
Resolución rango fino	–	–	–	–
Repetibilidad (a 5% de carga)	10 mg	10 mg	10 mg	10 mg
Desviación de linealidad	20 mg	20 mg	20 mg	20 mg
Desviación de excentricidad (a carga de prueba)	40 g (2 kg)	40 g (2 kg)	40 mg (2 kg)	40 mg (2 kg)
Desviación de la sensibilidad (a carga nominal) ▲	80 mg	80 mg	80 mg	80 mg
Coefficiente de sensibilidad a la temperatura	0.0003%/°C	0.0003%/°C	0.0003%/°C	0.0003%/°C
Valores típicos				
Repetibilidad (a 5% de carga)	7 mg	7 mg	7 mg	7 mg
Desviación de linealidad	6 mg	6 mg	6 mg	6 mg
Desviación de excentricidad (a carga de prueba)	12 mg (2 kg)	12 mg (2 kg)	12 mg (2 kg)	12 mg (2 kg)
Desviación de la sensibilidad (a carga nominal) ▲	50 mg	–	50 mg	–
Peso mínimo (USP, tolerancia = 0.10%) ▼	14 g	14 g	14 g	14 g
Peso mínimo (tolerancia = 1%) ▼	1.4 g	1.4 g	1.4 g	1.4 g
Tiempo de estabilización	1 s	1 s	1 s	1 s
Dimensiones y otras especificaciones				
Dimensiones de la balanza (ancho × fondo × alto)	209 × 354 × 100 mm	209 × 354 × 100 mm	209 × 354 × 100 mm	209 × 354 × 100 mm
Dimensiones del plato de pesaje (ancho × fondo)	180 × 180 mm	180 × 180 mm	180 × 180 mm	180 × 180 mm
Altura útil del cortaaíres	–	–	–	–
Peso de la balanza	4.1 kg	3.9 kg	4.1 kg	3.9 kg
Pesas para las comprobaciones rutinarias				
Pesas (clase OIML)	2 kg (F2) / 200 g (F2)	2 kg (F2) / 200 g (F2)	5 kg (F2) / 200 g (F2)	5 kg (F2) / 200 g (F2)
Pesas (clase ASTM)	2 kg (ASTM 1) / 200 g (ASTM 1)	2 kg (ASTM 1) / 200 g (ASTM 1)	5 kg (ASTM 4) / 200 g (ASTM 4)	5 kg (ASTM 4) / 200 g (ASTM 4)

▲ después de ajuste con pesa interna

▼ determinado con carga del 5%, k = 2

	MA5001	MA5001E
Valores límite		
Capacidad	5.2 kg	5.2 kg
Carga nominal	5 kg	5 kg
Resolución	100 mg	100 mg
Capacidad rango fino	–	–
Resolución rango fino	–	–
Repetibilidad (a 5% de carga)	80 mg	80 mg
Desviación de linealidad	60 mg	60 mg
Desviación de excentricidad (a carga de prueba)	300 mg (2 kg)	300 mg (2 kg)
Desviación de la sensibilidad (a carga nominal) ▲	240 mg	240 mg
Coefficiente de sensibilidad a la temperatura	0.0015%/°C	0.0015%/°C
Valores típicos		
Repetibilidad (a 5% de carga)	50 mg	50 mg
Desviación de linealidad	20 mg	20 mg
Desviación de excentricidad (a carga de prueba)	100 mg (2 kg)	100 mg (2 kg)
Desviación de la sensibilidad (a carga nominal) ▲	150 mg	–
Peso mínimo (USP, tolerancia = 0.10%) ▼	100 g	100 g
Peso mínimo (tolerancia = 1%) ▼	10 g	10 g
Tiempo de estabilización	1 s	1 s
Dimensiones y otras especificaciones		
Dimensiones de la balanza (ancho × fondo × alto)	209 × 354 × 100 mm	209 × 354 × 100 mm
Dimensiones del plato de pesaje (ancho × fondo)	180 × 180 mm	180 × 180 mm
Altura útil del cortaaíres	–	–
Peso de la balanza	4.1 kg	3.9 kg
Pesas para las comprobaciones rutinarias		
Pesas (clase OIML)	5 kg (F2) / 200 g (F2)	5 kg (F2) / 200 g (F2)
Pesas (clase ASTM)	5 kg (ASTM 4) / 200 g (ASTM 4)	5 kg (ASTM 4) / 200 g (ASTM 4)

▲ después de ajuste con pesa interna

▼ determinado con carga del 5%, $k = 2$

9.2.4 Balanzas de precisión grandes

	MA12001L	MA16001L	MA32001L	MA32000L
Valores límite				
Capacidad	12.2 kg	16.2 kg	32.2 kg	32.2 kg
Carga nominal	12 kg	16 kg	30 kg	30 kg
Resolución	100 mg	100 mg	100 mg	1 g
Capacidad rango fino	–	–	–	–
Resolución rango fino	–	–	–	–
Repetibilidad (a 5% de carga)	80 mg	80 mg	80 mg	600 mg
Desviación de linealidad	200 mg	200 mg	250 mg	300 mg
Desviación de excentricidad (a carga de prueba)	300 mg (5 kg)	300 mg (5 kg)	300 mg (10 kg)	1 g (10 kg)
Desviación de la sensibilidad (a carga nominal) ▲	600 mg	800 mg	900 mg	1 g
Coefficiente de sensibilidad a la temperatura	0.0015%/°C	0.0015%/°C	0.0015%/°C	0.0015%/°C
Valores típicos				
Repetibilidad (a 5% de carga)	40 mg	40 mg	40 mg	400 mg
Desviación de linealidad	60 mg	60 mg	80 mg	100 mg
Desviación de excentricidad (a carga de prueba)	100 mg (5 kg)	100 mg (5 kg)	100 mg (10 kg)	300 mg (10 kg)
Desviación de la sensibilidad (a carga nominal) ▲	400 mg	500 mg	550 mg	650 mg
Peso mínimo (USP, tolerancia = 0.10%) ▼	82 g	82 g	82 g	820 g
Peso mínimo (tolerancia = 1%) ▼	8.2 g	8.2 g	8.2 g	82 g
Tiempo de estabilización	1.5 s	1.5 s	1.5 s	1.2 s
Dimensiones y otras especificaciones				
Dimensiones de la balanza (ancho × fondo × alto)	354 × 380 × 126 mm	354 × 380 × 126 mm	354 × 380 × 126 mm	354 × 380 × 126 mm
Dimensiones del plato de pesaje (ancho × fondo)	352 × 246 mm	352 × 246 mm	352 × 246 mm	352 × 246 mm
Altura útil del cortaaíres	–	–	–	–
Peso de la balanza	11.3 kg	11.3 kg	11.3 kg	11.3 kg
Pesas para las comprobaciones rutinarias				
Pesas (clase OIML)	10 kg (F2) / 500 g (F2)	10 kg (F2) / 500 g (F2)	20 kg (F2) / 1 kg (F2)	20 kg (F2) / 1 kg (F2)
Pesas (clase ASTM)	10 kg (ASTM 4) / 500 g (ASTM 4)	10 kg (ASTM 4) / 500 g (ASTM 4)	20 kg (ASTM 4) / 1 kg (ASTM 4)	20 kg (ASTM 4) / 1 kg (ASTM 4)

▲ después de ajuste con pesa interna

▼ determinado con carga del 5%, k = 2

9.2.5 Balanzas de precisión compactas

	MA602P	MA602PE	MA2002P	MA2002PE
Valores límite				
Capacidad	620 g	620 g	2.2 kg	2.2 kg
Carga nominal	600 g	600 g	2 kg	2 kg
Resolución	10 mg	10 mg	10 mg	10 mg
Capacidad rango fino	–	–	–	–
Resolución rango fino	–	–	–	–
Repetibilidad (a 5% de carga)	10 mg	10 mg	10 mg	10 mg
Desviación de linealidad	20 mg	20 mg	20 mg	20 mg
Desviación de excentricidad (a carga de prueba)	0.03 g (200 g)	0.03 g (200 g)	30 mg (1 kg)	30 mg (1 kg)
Desviación de la sensibilidad (a carga nominal) ▲	40 mg	40 mg	80 mg	80 mg
Coefficiente de sensibilidad a la temperatura	0.001%/°C	0.001%/°C	0.001%/°C	0.001%/°C
Valores típicos				
Repetibilidad (a 5% de carga)	7 mg	7 mg	7 mg	7 mg
Desviación de linealidad	6 mg	6 mg	6 mg	6 mg
Desviación de excentricidad (a carga de prueba)	10 mg (200 g)	10 mg (200 g)	10 mg (1 kg)	10 mg (1 kg)
Desviación de la sensibilidad (a carga nominal) ▲	25 mg	–	50 mg	–
Peso mínimo (USP, tolerancia = 0.10%) ▼	14 g	14 g	14 g	14 g
Peso mínimo (tolerancia = 1%) ▼	1.4 g	1.4 g	1.4 g	1.4 g
Tiempo de estabilización	1.5 s	1.5 s	1.5 s	1.5 s
Dimensiones y otras especificaciones				
Dimensiones de la balanza (ancho × fondo × alto)	177 × 253 × 74 mm	177 × 253 × 74 mm	177 × 253 × 74 mm	177 × 253 × 74 mm
Dimensiones del plato de pesaje (ancho × fondo)	160 × 160 mm	160 × 160 mm	160 × 160 mm	160 × 160 mm
Altura útil del cortaaíres	–	–	–	–
Peso de la balanza	1.8 kg	1.6 kg	1.8 kg	1.6 kg
Pesas para las comprobaciones rutinarias				
Pesas (clase OIML)	500 g (F2) / 20 g (F2)	500 g (F2) / 20 g (F2)	2 kg (F2) / 100 g (F2)	2 kg (F2) / 100 g (F2)
Pesas (clase ASTM)	500 g (ASTM 1) / 20 g (ASTM 1)	500 g (ASTM 1) / 20 g (ASTM 1)	2 kg (ASTM 1) / 100 g (ASTM 1)	2 kg (ASTM 1) / 100 g (ASTM 1)

▲ después de ajuste con pesa interna

▼ determinado con carga del 5%, k = 2

	MA6001P	MA6001PE
Valores límite		
Capacidad	6.2 kg	6.2 kg
Carga nominal	6 kg	6 kg
Resolución	100 mg	100 mg
Capacidad rango fino	–	–
Resolución rango fino	–	–
Repetibilidad (a 5% de carga)	100 mg	100 mg
Desviación de linealidad	200 mg	200 mg
Desviación de excentricidad (a carga de prueba)	300 mg (2 kg)	300 mg (2 kg)
Desviación de la sensibilidad (a carga nominal) ▲	400 mg	400 mg
Coefficiente de sensibilidad a la temperatura	0.0015%/°C	0.0015%/°C
Valores típicos		
Repetibilidad (a 5% de carga)	70 mg	70 mg
Desviación de linealidad	60 mg	60 mg
Desviación de excentricidad (a carga de prueba)	100 mg (2 kg)	100 mg (2 kg)
Desviación de la sensibilidad (a carga nominal) ▲	250 mg	–
Peso mínimo (USP, tolerancia = 0.10%) ▼	140 g	140 g
Peso mínimo (tolerancia = 1%) ▼	14 g	14 g
Tiempo de estabilización	1 s	1 s
Dimensiones y otras especificaciones		
Dimensiones de la balanza (ancho × fondo × alto)	177 × 253 × 74 mm	177 × 253 × 74 mm
Dimensiones del plato de pesaje (ancho × fondo)	160 × 160 mm	160 × 160 mm
Altura útil del cortacables	–	–
Peso de la balanza	1.8 kg	1.6 kg
Pesas para las comprobaciones rutinarias		
Pesas (clase OIML)	5 kg (F2) / 200 g (F2)	5 kg (F2) / 200 g (F2)
Pesas (clase ASTM)	5 kg (ASTM 4) / 200 g (ASTM 4)	5 kg (ASTM 4) / 200 g (ASTM 4)

▲ después de ajuste con pesa interna

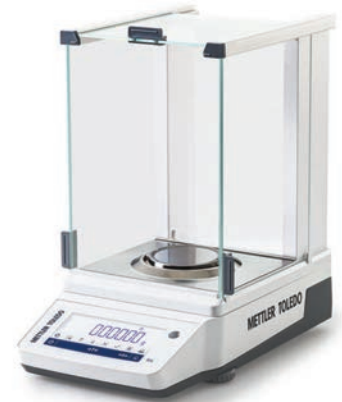
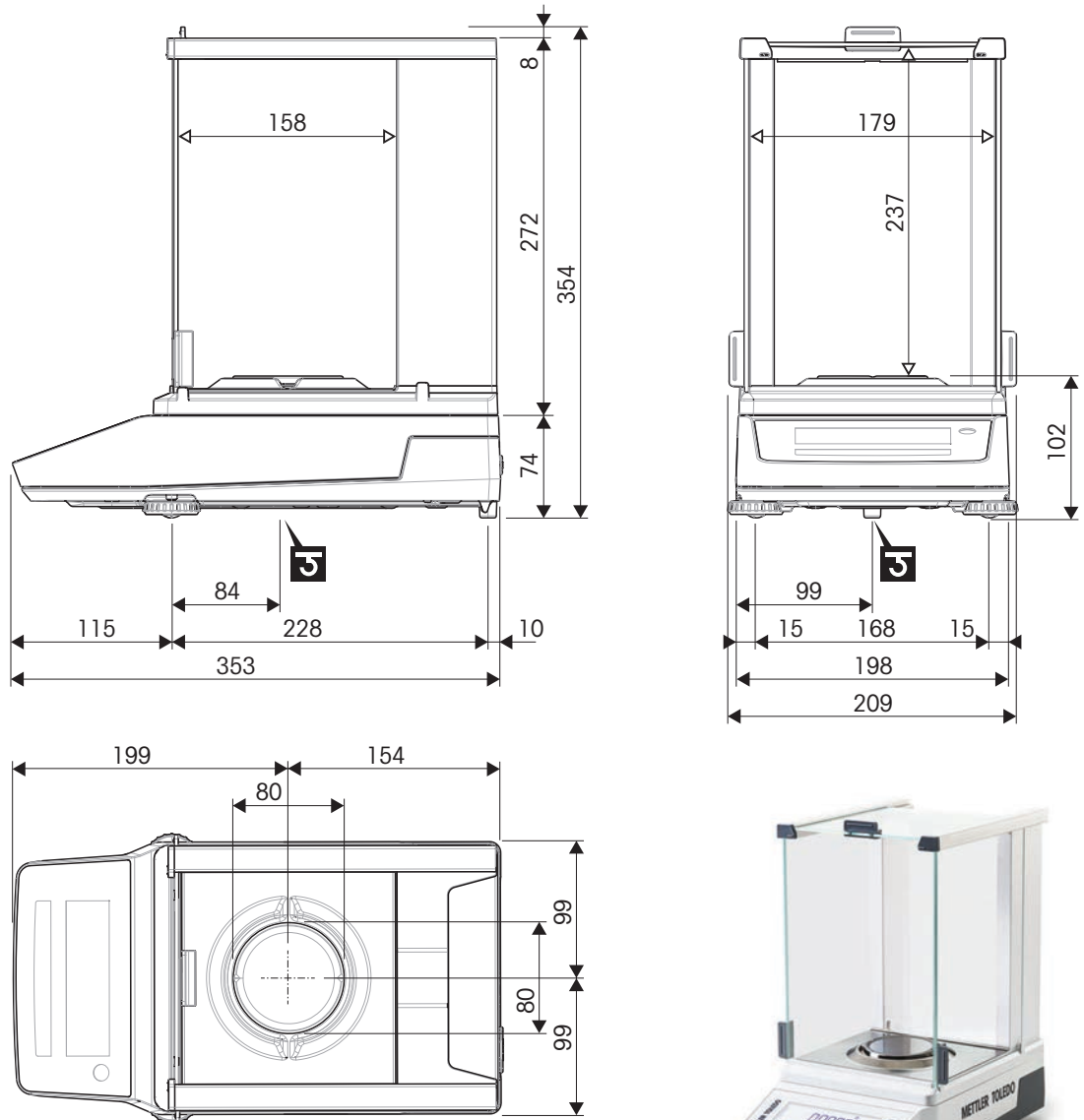
▼ determinado con carga del 5%, k = 2

9.3 Dimensiones

Dimensiones en mm

9.3.1 Balanzas analíticas MA, lectura mínima de 0,01 mg

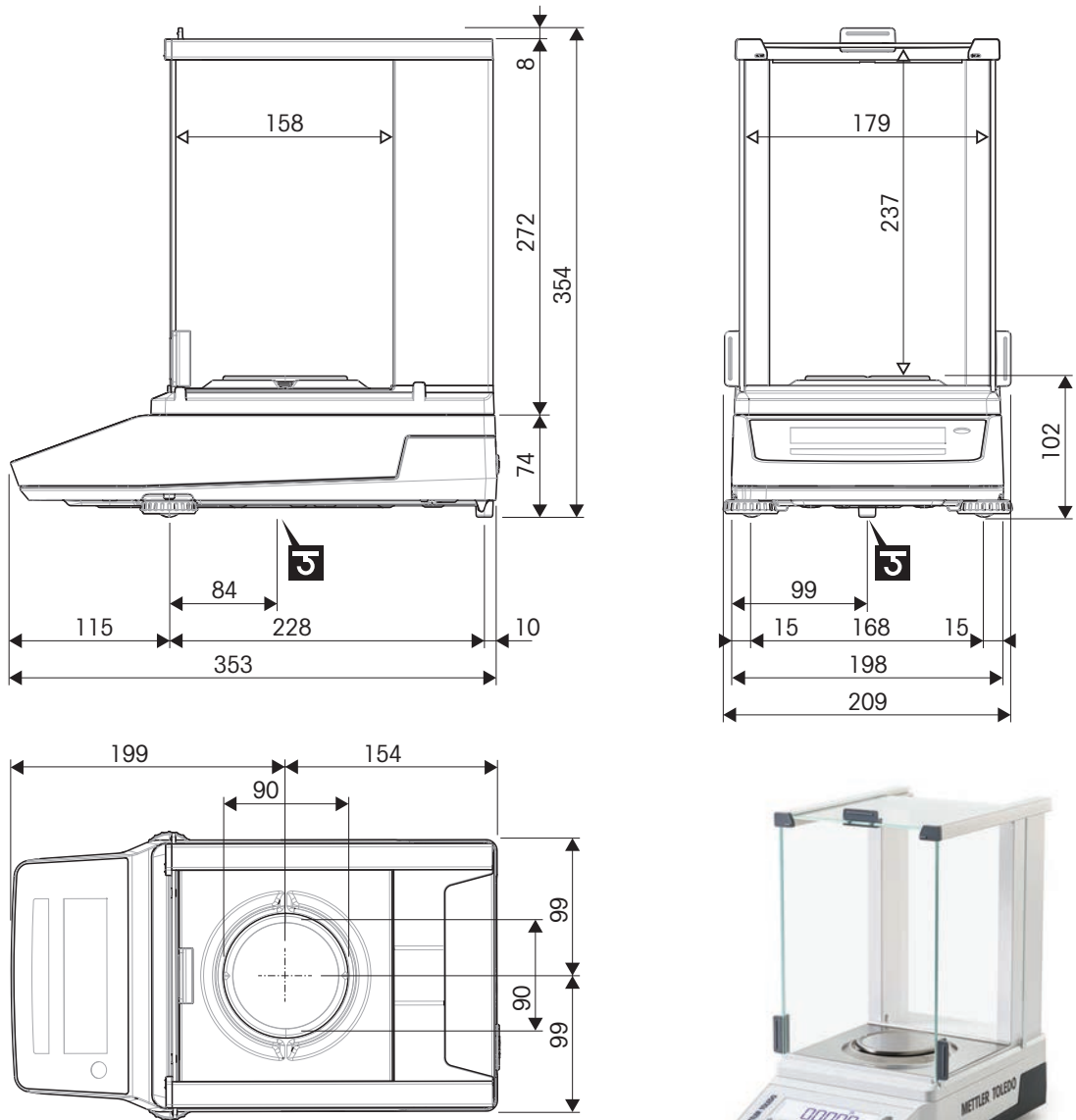
Modelos de balanza: MA55, MA95 y MA155DU



↔	Dimensiones exteriores [mm]
↔	Dimensiones del espacio libre [mm]
☪	Posición del eje del gancho de pesaje

9.3.2 Balanzas analíticas MA, lectura mínima de 0,1 mg

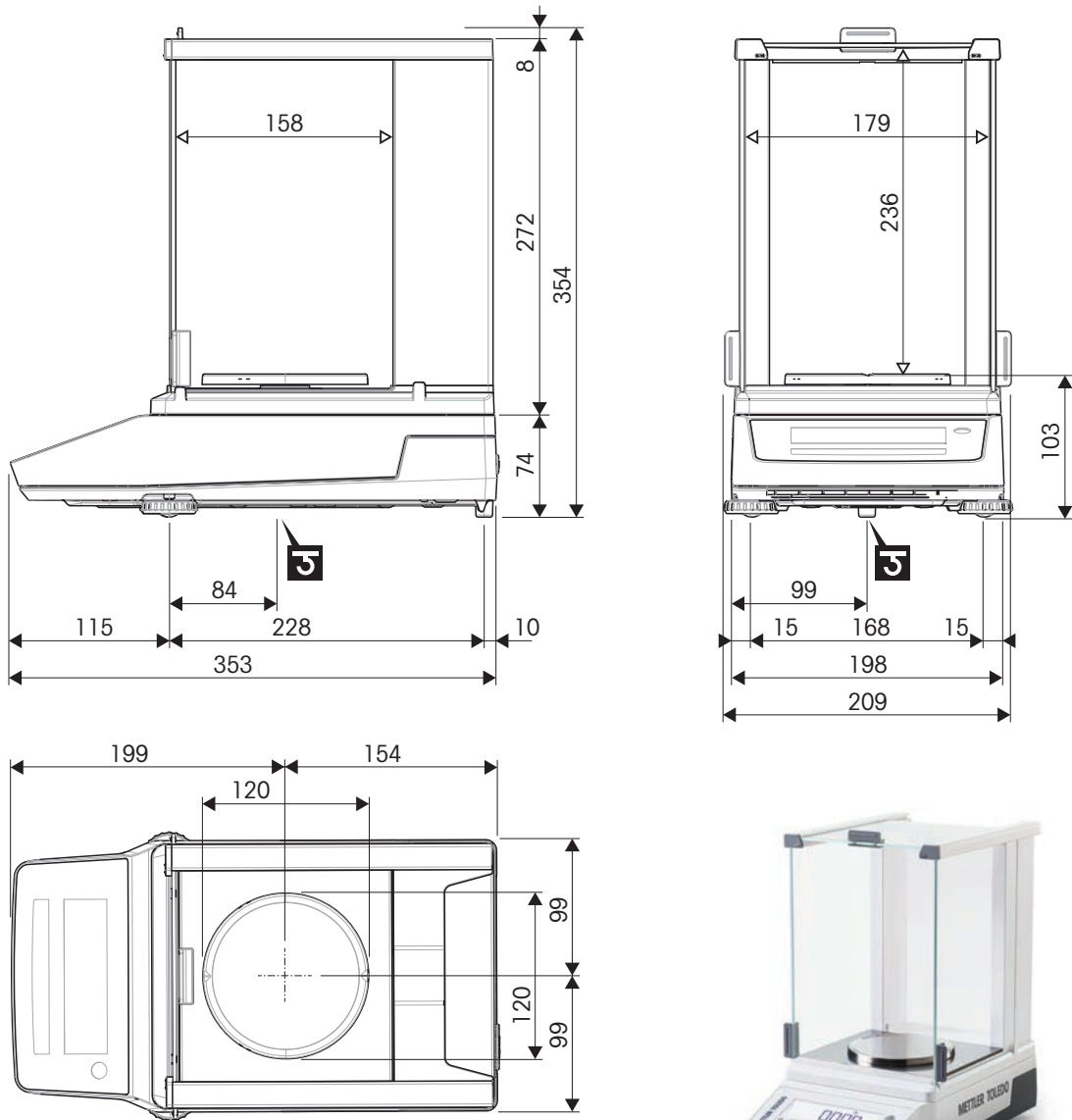
Modelos de balanza: MA54, MA54E, MA104, MA104E, MA204 y MA204E



↔	Dimensiones exteriores [mm]
↔	Dimensiones del espacio libre [mm]
J	Posición del eje del gancho de pesaje

9.3.3 Balanzas de precisión MA pequeñas, lectura mínima de 1 mg

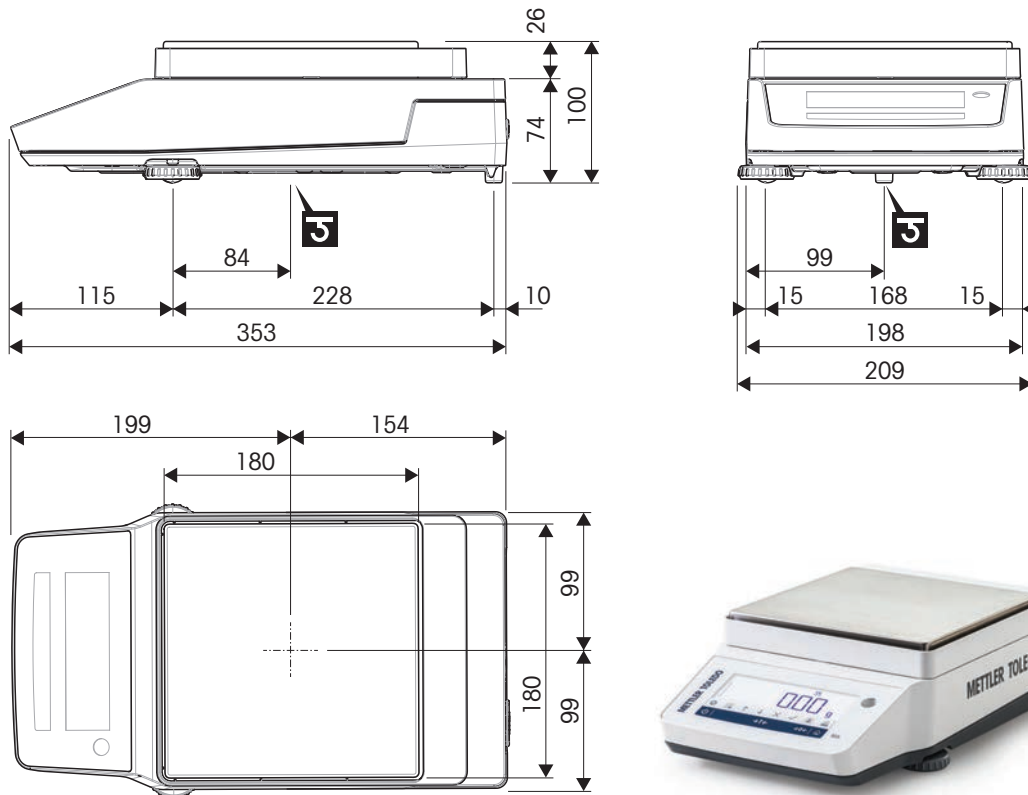
Modelos de balanza: MA103, MA103E, MA203, MA203E, MA303, MA303E, MA503 y MA503E



	Dimensiones exteriores [mm]
	Dimensiones del espacio libre [mm]
	Posición del eje del gancho de pesaje

9.3.4 Balanzas de precisión MA pequeñas, lectura mínima de 10 mg/100 mg

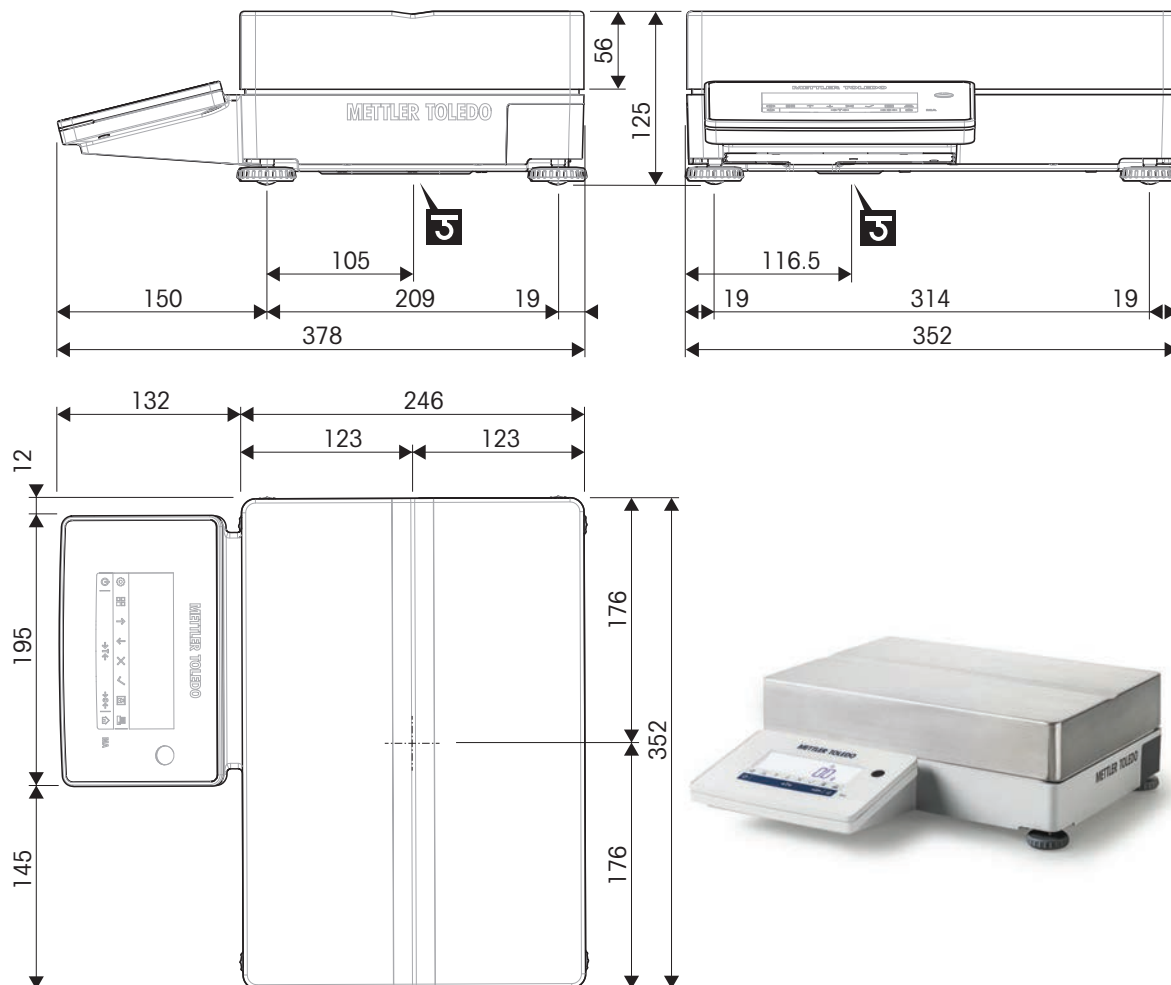
Modelos de balanza: MA602, MA602E, MA1002, MA1002E, MA2002, MA2002E, MA3002, MA3002E, MA4002, MA4002E, MA6002, MA6002E, MA5001 y MA5001E



	Dimensiones exteriores [mm]
	Dimensiones del espacio libre [mm]
	Posición del eje del gancho de pesaje

9.3.5 Balanzas de precisión MA grandes, lectura mínima de 100 mg/1 g

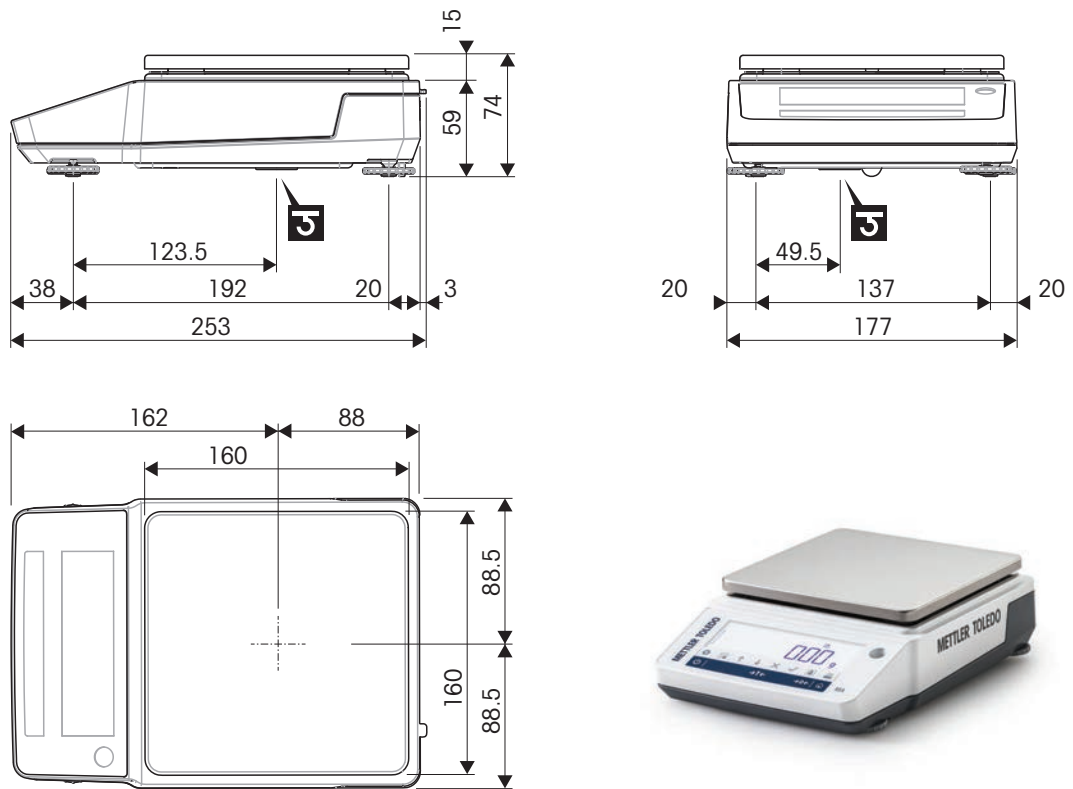
Modelos de balanza: MA12001L, MA16001L, MA32001L y MA32000L



↔	Dimensiones exteriores [mm]
↔	Dimensiones del espacio libre [mm]
	Posición del eje del gancho de pesaje

9.3.6 Balanzas de precisión MA compactas, lectura mínima de 10 mg/100 mg

Modelos de balanza: MA602P, MA602PE, MA2002P, MA2002PE, MA6001P y MA6001PE



↔	Dimensiones exteriores [mm]
↔	Dimensiones del espacio libre [mm]
3	Posición del eje del gancho de pesaje

10 Accesorios y piezas de repuesto

10.1 Accesorios

Los accesorios son componentes adicionales que pueden ayudarle en su flujo de trabajo.

Kits antiestáticos

	<p>Kit antiestático universal 63052302</p> <ul style="list-style-type: none">• Elimina las cargas electrostáticas de muestras de pesaje y contenedores de tara• Incluye: electrodo en U grande (con instrucciones de montaje), fuente de alimentación de alta tensión (con manual de usuario y cable de alimentación específico del país)
	<p>Fuente de alimentación de alto voltaje 11107766</p> <ul style="list-style-type: none">• Suministra hasta 2 electrodos en U• Incluye: cable de alimentación específico del país, manual de usuario• Compatible con: electrodo en U grande, electrodo en U pequeño
	<p>electrodo en U grande 11107764</p> <ul style="list-style-type: none">• Elimina las cargas electrostáticas de muestras de pesaje y contenedores de tara• Cable de alto voltaje con conector capacitivo
	<p>Electrodo en U pequeño 11140161</p> <ul style="list-style-type: none">• Elimina las cargas electrostáticas de muestras de pesaje y contenedores de tara• Cable de alto voltaje con conector capacitivo
	<p>Ionizador ASK350 30893023</p> <ul style="list-style-type: none">• Eliminan las pequeñas cargas electrostáticas de muestras de pesaje y contenedores de tara

Determinación de la densidad



Kit para la determinación de densidades

30706714

- Determinación de densidad gravimétrica de sólidos



Termómetro, calibrado

11132685

- Incluye: soporte, certificado de calibración
- Para su uso en la determinación de densidad

Pantallas auxiliares



Pantalla auxiliar AD-RS-M7

12122381

- Duplica la información de la pantalla de la balanza
- Interfaz: RS232

Impresoras



Impresora RS-P25

30702967

- Tecnología de impresión: matriz de puntos



Impresora USB-P25

30702998

- Tecnología de impresión: matriz de puntos



Impresora P-52RUE

30237290

- Tecnología de impresión: matriz de puntos



Rollo de papel de impresión, autoadhesivo, matriz de puntos **11600388**

- Conjunto de 3 rollos
- Compatible con: impresoras de matriz de puntos



Rollo de papel de impresión, de serie, matriz de puntos **72456**

- Conjunto de 5 rollos
- Compatible con: impresoras de matriz de puntos



Cartucho de cinta **65975**

- Incluye: 2 uds.
- Compatible con: impresoras de matriz de puntos

Dispositivos antirrobo

Cable antirrobo **11600361**

Cables

Cable RS232 (f) - USB-A (m) **30576241**

- Transferencia de datos entre la balanza y el periférico
- Longitud: 1,7 m



Cable RS232 (m) - USB-A (m) **64088427**

- Transferencia de datos entre la balanza y el periférico
- Longitud: 2 m



Cable RS9 (m) - RS9 (f) **11101051**

- Transferencia de datos entre el instrumento y el periférico
- Longitud: 1 m

Interfaces inalámbricas



Adaptador de Bluetooth ADP-BT-S, individual

30086494

- Crea una conexión Bluetooth entre el instrumento y el periférico



Adaptador Bluetooth ADP-BT-P, conjunto

30086495

- Crea una conexión Bluetooth entre el instrumento y el periférico

Software



EasyDirect Balance

Balanza EasyDirect, 10 licencias

30540473

- Software de gestión de datos para hasta 10 balanzas
- Recopilación, análisis, almacenamiento y exportación de datos de pesaje



EasyDirect Balance

Balanza EasyDirect, 3 licencias

30539323

- Software de gestión de datos para hasta 3 balanzas
- Recopilación, análisis, almacenamiento y exportación de datos de pesaje

Pesas de ajuste



Pesas

- Para la comprobación rutinaria y la calibración de instrumentos de pesaje
- Disponible en diferentes clases de exactitud
- Con certificado de calibración (OIML/ASTM)

► www.mt.com/weights

Fundas protectoras contra el polvo



Funda protectora contra el polvo

30893020

Varios



Película protectora

30706721

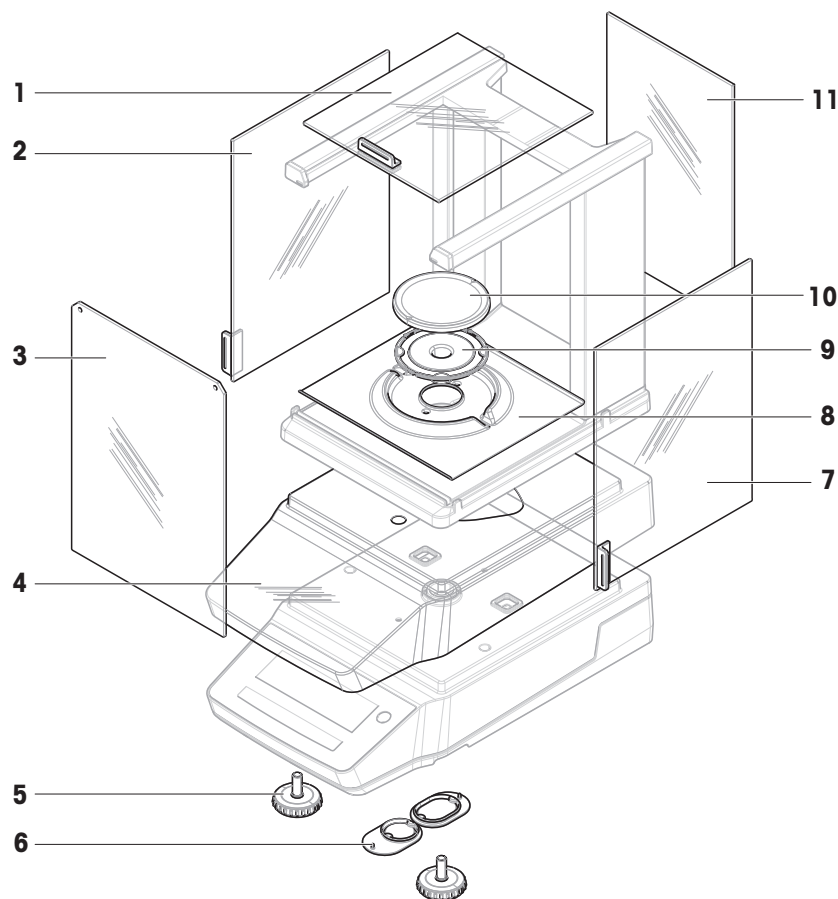
- Protege el plato de pesaje
- Incluye: 10 uds.

10.2 Piezas de repuesto

Las piezas de repuesto son piezas que se entregan con el instrumento original pero que se pueden reemplazar, si es necesario, sin la ayuda de un técnico de mantenimiento.

10.2.1 Balanzas analíticas MA, lectura mínima de 0,01 mg

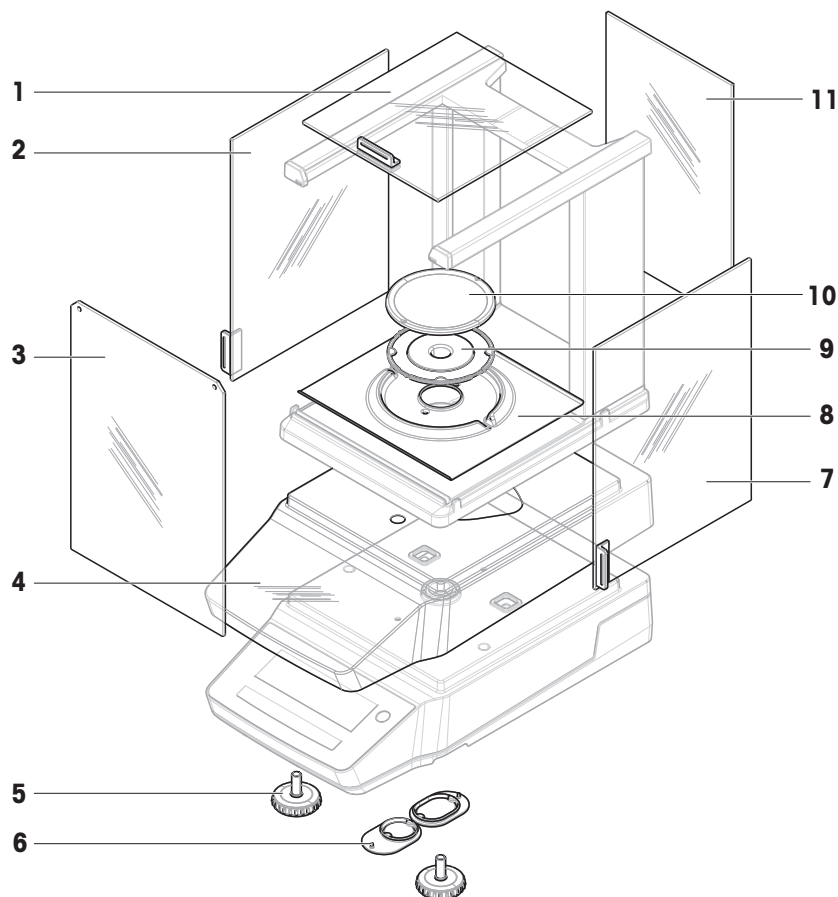
Modelos de balanza: MA55, MA95 y MA155DU



	Nº de pedido	Designación	Observaciones
1	30706623	Puerta, superior	Material: vidrio; incluye: tirador de la puerta
2	30706624	Puerta, izda.	Material: vidrio; incluye: tirador de la puerta
3	30706626	Panel, frontal	Material: vidrio
4	30706657	Cubierta protectora	—
5	30706696	Pata de nivelación	Incluye: 2 uds.
6	30706724	Cubierta, gancho de pesaje	Incluye: 1 cubierta redonda, 1 cubierta ovalada; material: silicona
7	30706625	Puerta, dcha.	Material: vidrio; incluye: tirador de la puerta
8	30893025	Elemento de protección del cortacables	Para plato de pesaje de \varnothing 80 mm
9	30893028	Soporte del platillo de \varnothing 80 mm	—
10	30893027	Plato de pesaje de \varnothing 80 mm	No incluye: Soporte del platillo
11	30706627	Panel, trasero	Material: vidrio

10.2.2 Balanzas analíticas MA, lectura mínima de 0,1 mg

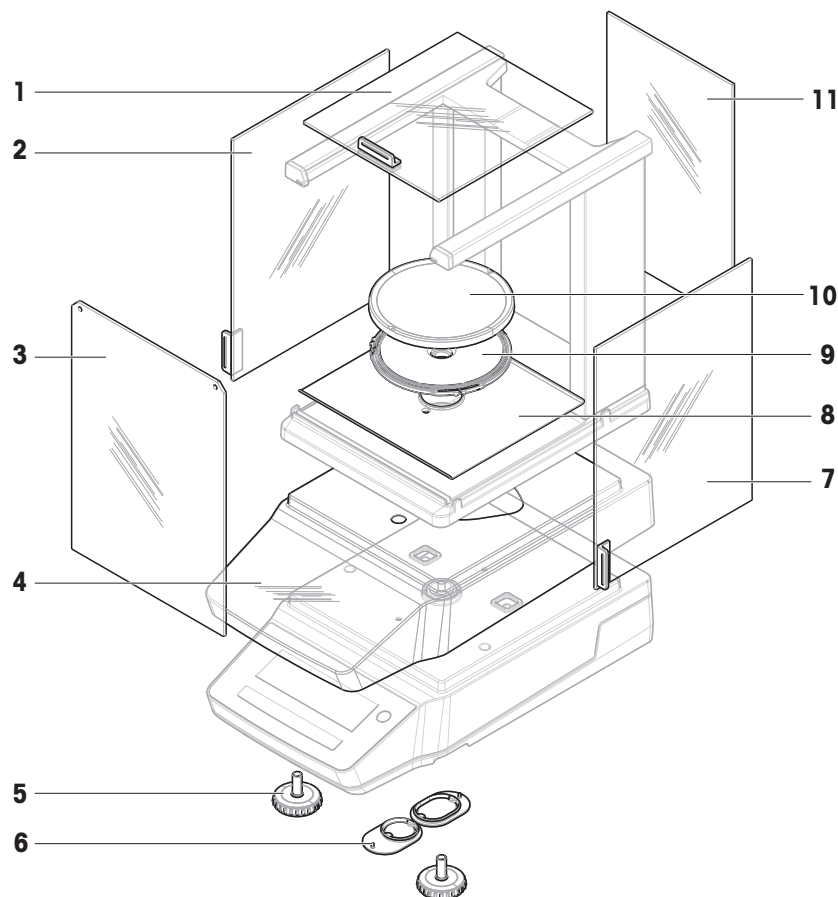
Modelos de balanza: MA54, MA54E, MA104, MA104E, MA204 y MA204E



	Nº de pedido	Designación	Observaciones
1	30706623	Puerta, superior	Material: vidrio; incluye: tirador de la puerta
2	30706624	Puerta, izda.	Material: vidrio; incluye: tirador de la puerta
3	30706626	Panel, frontal	Material: vidrio
4	30706657	Cubierta protectora	—
5	30706696	Pata de nivelación	Incluye: 2 uds.
6	30706724	Cubierta, gancho de pesaje	Incluye: 1 cubierta redonda, 1 cubierta ovalada; material: silicona
7	30706625	Puerta, dcha.	Material: vidrio; incluye: tirador de la puerta
8	30706629	Elemento de protección del cortaaire	Para plato de pesaje de \varnothing 90 mm
9	30706639	Soporte del platillo de \varnothing 90 mm	—
10	12122010	Plato de pesaje de \varnothing 90 mm	Sin: Soporte del plato de
11	30706627	Panel, trasero	Material: vidrio

10.2.3 Balanzas de precisión MA pequeñas, lectura mínima de 1 mg

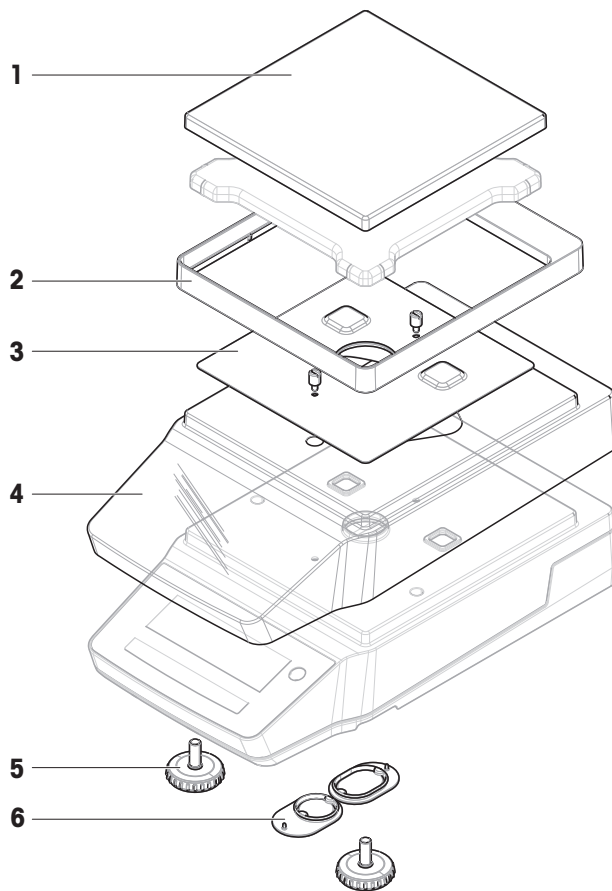
Modelos de balanza: MA103, MA103E, MA203, MA203E, MA303, MA303E, MA503 y MA503E



	Nº de pedido	Designación	Observaciones
1	30706623	Puerta, superior	Material: vidrio; incluye: tirador de la puerta
2	30706624	Puerta, izda.	Material: vidrio; incluye: tirador de la puerta
3	30706626	Panel, frontal	Material: vidrio
4	30706657	Cubierta protectora	–
5	30706696	Pata de nivelación	Incluye: 2 uds.
6	30706724	Cubierta, gancho de pesaje	Incluye: 1 cubierta redonda, 1 cubierta ovalada; material: silicona
7	30706625	Puerta, dcha.	Material: vidrio; incluye: tirador de la puerta
8	30850022	Placa base	–
9	30706638	Soporte del platillo de \varnothing 120 mm	–
10	12122037	Plato de pesaje de \varnothing 120 mm	No incluye: soporte del platillo
11	30706627	Panel, trasero	Material: vidrio

10.2.4 Balanzas de precisión MA pequeñas, lectura mínima de 10 mg/100 mg

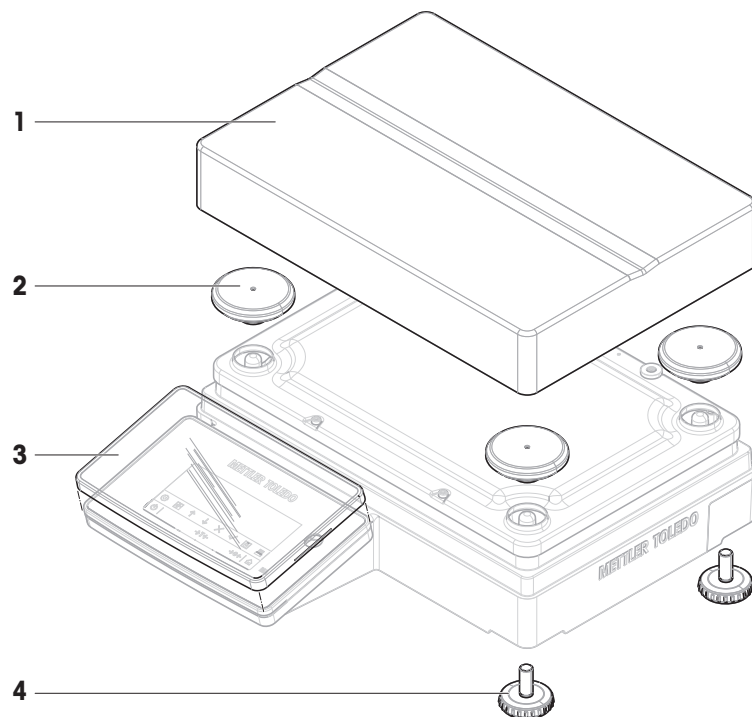
Modelos de balanza: MA602, MA602E, MA1002, MA1002E, MA2002, MA2002E, MA3002, MA3002E, MA4002, MA4002E, MA6002, MA6002E, MA5001 y MA5001E



	Nº de pedido	Designación	Observaciones
1	30535713	Plato de pesaje 180 × 180 mm	No incluye: soporte del platillo
2	30706647	Elemento de protección del cortaaire	–
3	30706650	Placa CEM	Incluye: 2 tornillos
4	30706656	Cubierta protectora	–
5	30706696	Pata de nivelación	Incluye: 2 uds.
6	30706724	Cubierta, gancho de pesaje	Incluye: 1 cubierta redonda, 1 cubierta ovalada; material: silicona

10.2.5 Balanzas de precisión MA grandes, lectura mínima de 100 mg/1 g

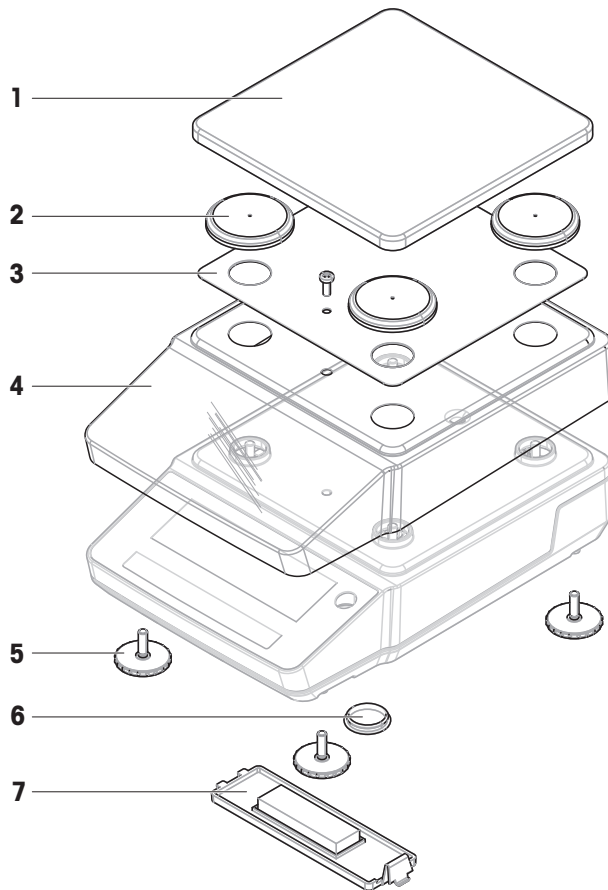
Modelos de balanza: MA12001L, MA16001L, MA32001L y MA32000L



	Nº de pedido	Designación	Observaciones
1	30706734	Plato de pesaje	246 × 252 mm
2	30706735	Soporte del platillo, tapón	Incluye: 4 uds.
3	30706652	Cubierta protectora	Para terminal
4	30850018	Pata de nivelación	Incluye: 4 uds.

10.2.6 Balanzas de precisión MA compactas, lectura mínima de 10 mg/100 mg

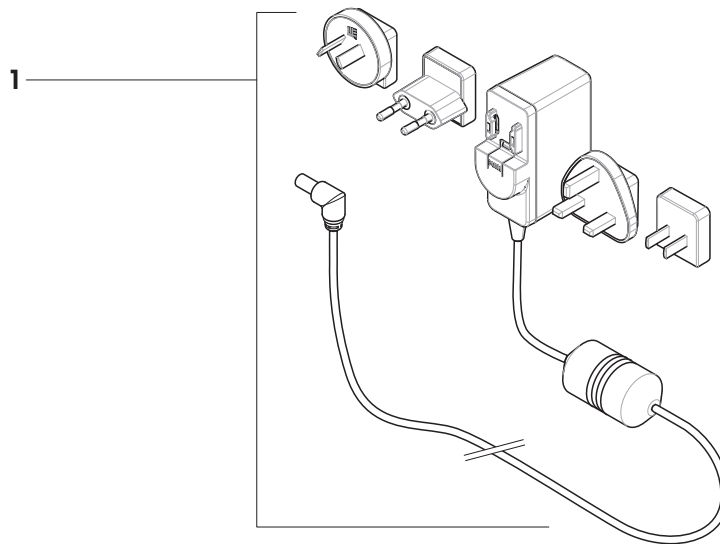
Modelos de balanza: MA602P, MA602PE, MA2002P, MA2002PE, MA6001P y MA6001PE



	Nº de pedido	Designación	Observaciones
1	30850025	Plato de pesaje	–
2	30850027	Soporte del platillo, tapón	Incluye: 4 uds.
3	30850026	Placa CEM	Incluye: 1 tornillo
4	30850029	Cubierta protectora	–
5	30850033	Pata de nivelación	Incluye: 4 uds.
6	30850036	Cubierta, gancho de pesaje	–
7	30850032	Tapa, caja de las pilas	–

10.2.7 Adaptador de CA/CC, universal

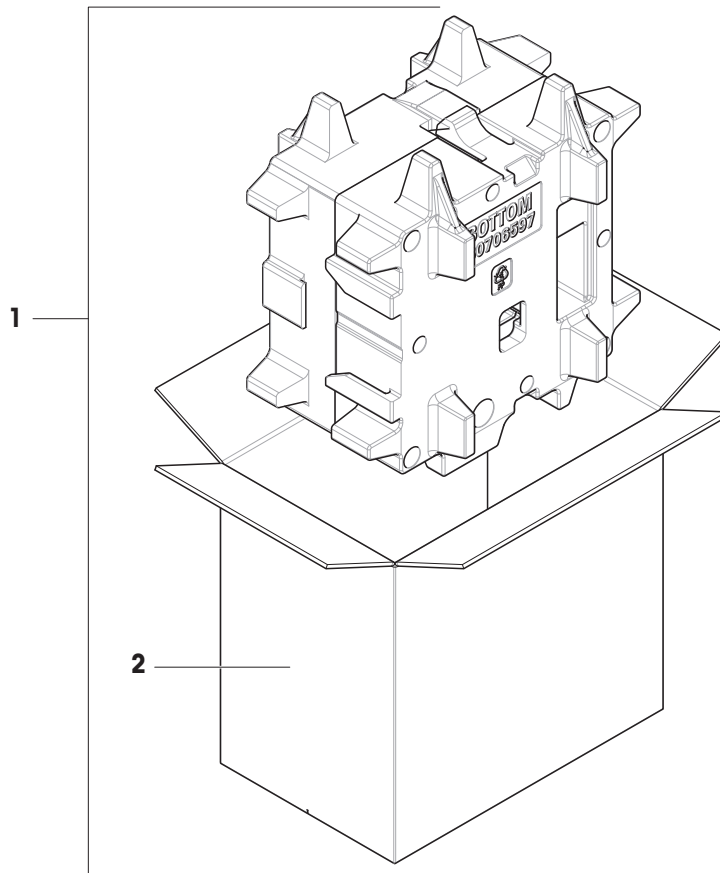
Compatible con todos los modelos de balanzas MA.



	Nº de pedido	Designación	Observaciones
1	30850040	Adaptador de CA/CC universal	Salida: 12 V, 1,0 A; incluye: 4 enchufes (EU, UK, US, AU, CN, KR)

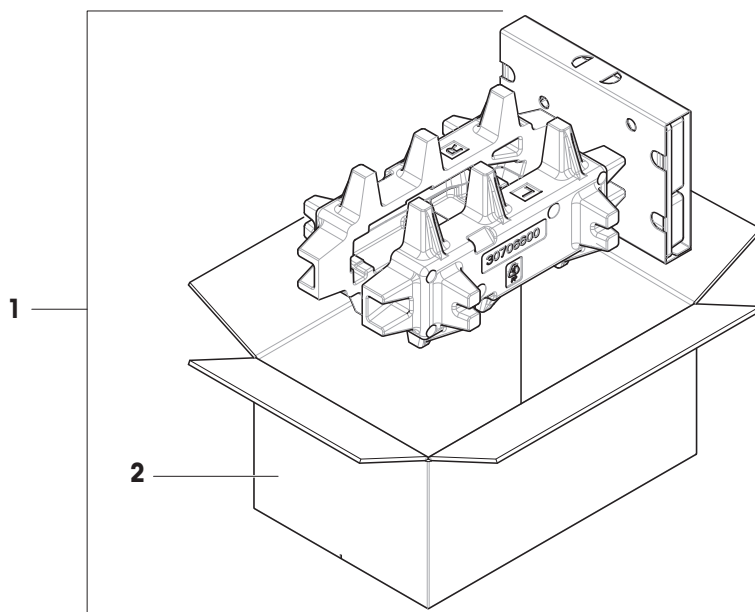
10.2.8 Embalaje

10.2.8.1 Balanzas con cortaaire



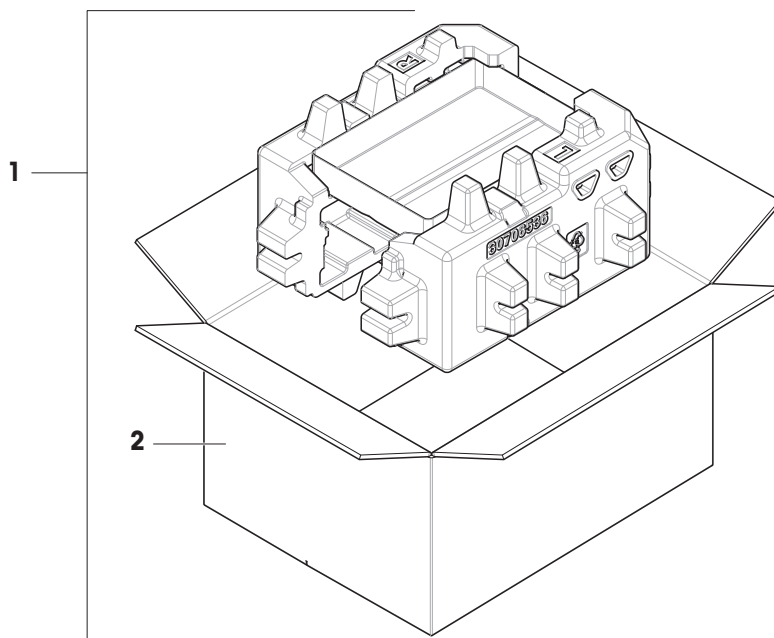
	Nº de pedido	Designación	Observaciones
1	30850023	Embalaje	Incluye: caja para exportación, material de protección interno
2	30850024	Caja para exportación	No incluye: material de protección interno

10.2.8.2 Balanzas sin cortaares



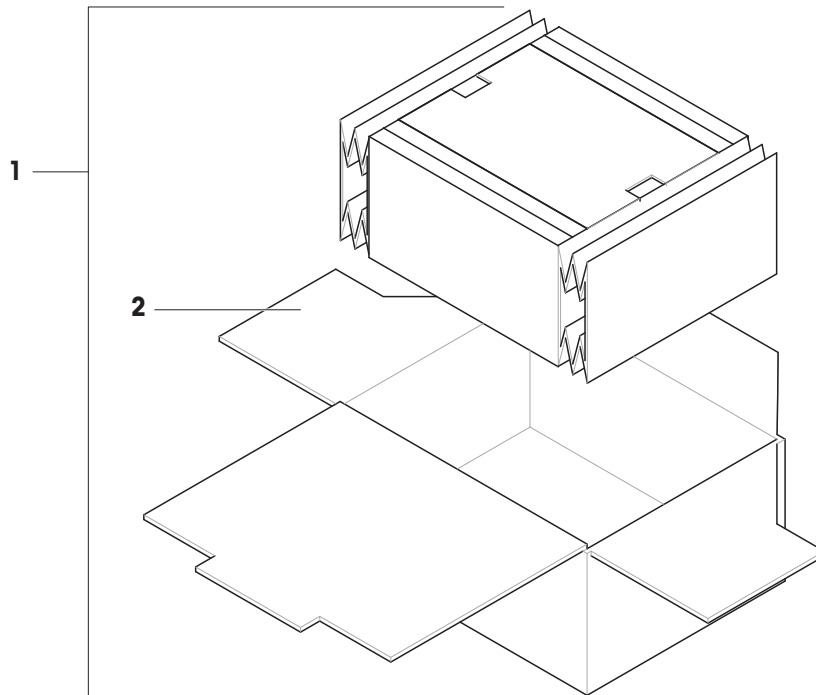
	Nº de pedido	Designación	Observaciones
1	30850037	Embalaje	Incluye: caja para exportación, material de protección interno
2	30850043	Caja para exportación	No incluye: material de protección interno

10.2.8.3 Balanzas grandes



	Nº de pedido	Designación	Observaciones
1	30706730	Embalaje	Incluye: caja para exportación, material de protección interno
2	30706733	Caja para exportación	No incluye: material de protección interno

10.2.8.4 Balanzas compactas



	Nº de pedido	Designación	Observaciones
1	30849997	Embalaje	Incluye: caja para exportación, material de protección interno
2	30850038	Caja para exportación	No incluye: material de protección interno

11 Disposal

De conformidad con la Directiva Europea 2012/19/UE sobre Residuos de Aparatos Eléctricos y Electrónicos (RAEE), este dispositivo no puede desecharse con la basura doméstica. Esto también se aplica a los países no pertenecientes a la UE, según sus requisitos específicos.

Deseche este producto de acuerdo con la normativa local en el punto de recogida especificado para aparatos eléctricos y electrónicos. Si tiene alguna duda, póngase en contacto con la autoridad responsable o con el distribuidor al que compró este aparato. En caso de que este aparato se entregue a terceros, también deberá relacionarse el contenido de esta normativa.



12 Información sobre conformidad

Los documentos de aprobación de ámbito nacional, por ejemplo, la Declaración de Conformidad del Proveedor de la FCC, están disponibles en línea o se incluyen en el embalaje.

► www.mt.com/ComplianceSearch

Póngase en contacto con METTLER TOLEDO si tiene alguna pregunta acerca de la conformidad de su instrumento en su país.

► www.mt.com/contact

Índice

A

aclimatación	
tiempo	77
Adaptador de CA/CC	77
altitud	77
aplicación	
densidad	18, 40
estadísticas	19, 45
formulación	18, 38
pesaje	18, 34
pesaje con factor	19
pesaje de control	18, 42
pesaje dinámico	18, 39
recuento de piezas	18, 35
totalización	19, 46

B

botón de desbloqueo	
panel del cortaaire	16

C

calentamiento	
tiempo	77
cero	13
condiciones ambientales	21, 77
consumo de energía	
balanza	77
convención	5
cortaaire	14
cubierta	
protección	15
cubierta de protección	15

D

densidad	18, 40
descripción general	
etiqueta de identificación	16
desembalar	
balanza	21
desviación típica	
consulte estadísticas	19, 45
dimensión	91
disposal	111

E

embalaje	
balanza	32
estadísticas	19, 45
etiqueta de identificación	
descripción general	16

F

formulación	18, 38
fuelle de alimentación	
consulte Adaptador de CA/CC	77
Función PC-Direct	48

G

guardar	
balanza	32

H

humedad	77
---------	----

I

Información sobre conformidad	112
Información sobre seguridad	9
instalación	
puesta en marcha	26
instalar	
planta	21
interruptor de encendido/apagado	29

M

modo de pila	30
--------------	----

N

nivel	
balanza	27
indicador	11, 12
patas de nivelación	15

P

panel del cortaaire	
botón de desbloqueo	16
patas de nivelación	15
PC-Direct	48
pesaje	18
aplicación	34
pesaje bajo la balanza	33
pesaje con factor	19

pesaje con factor de división	19
pesaje con factor de multiplicación	19
pesaje de control	18, 42
pesaje dinámico	18, 39
plato colector	15
plato de pesaje	14
promedio	
consulte estadísticas	19
puerta	
tirador	15
puerta del corta-aíres	
QuickLock	16

Q

QuickLock	
puerta del corta-aíres	16

R

recuento de piezas	18, 35
reposo	13, 29

S

símbolo	5
advertencia	9
símbolo de advertencia	9
software	
versión	5

T

tara	13
temperatura	77
tiempo de aclimatación	77
tiempo de calentamiento	77
terminal	15
vista general	13
tiempo	
aclimatación	77
calentamiento	77
totalización	19, 46
transport	
larga distancia	32
transporte	
corta distancia	32

U

ubicación	21
-----------	----

V

vista general	
terminal	13

Para proteger el futuro de su producto:

El servicio de METTLER TOLEDO garantiza la calidad, la precisión de medición y la conservación del valor de este producto en los años venideros.

Solicite más detalles sobre las atractivas condiciones de nuestro servicio.

► www.mt.com/service

www.mt.com/MA-balances

Para más información

Mettler-Toledo GmbH

Im Langacher 44
8606 Greifensee, Switzerland
www.mt.com/contact

Reservadas las modificaciones técnicas.
© 12/2023 METTLER TOLEDO. Todos los derechos reservados.
30491857A es



30491857