

METTLER TOLEDO

目录

1	简介	9
1.1	文档编制目的	9
1.2	更多文档和信息	9
1.3	所用约定与符号说明	9
1.4	缩略语	10
1.5	产品系列	11
1.5.1	MR分析天平	11
1.5.2	MR精密天平	11
2	安全须知	12
2.1	提示语和警告标志的定义	12
2.2	产品安全说明	12
3	设计和功能	14
3.1	分析天平概述	14
3.2	精密天平（带防风罩）概述	15
3.3	精密天平（无防风罩）概述	15
3.4	显示操作终端概述	16
3.5	接口连接概述	16
3.6	组件说明	17
3.6.1	防风罩	17
3.6.2	秤盘	17
3.6.3	承水盘	17
3.6.4	门把手	17
3.6.5	水平调节脚	18
3.6.6	显示操作终端	18
3.6.7	防风罩QuickLock	18
3.6.8	玻璃门和前面板QuickLock	18
3.6.9	后面板释放按钮	19
3.7	产品铭牌概述	19
3.8	用户界面	20
3.8.1	主界面概述	20
3.8.2	主称量屏幕	20
3.8.3	天平菜单	21
3.8.4	主配置	22
3.8.5	应用	22
3.8.6	图标和符号	23
3.8.6.1	系统状态图标	23
3.8.6.2	称重状态图标	23
3.8.6.3	过程状态图标	23
4	安装与投入使用	25
4.1	选择位置	25
4.2	开箱取出天平	25
4.3	安装	26
4.3.1	带有防风罩的天平	26

4.3.2	不带防风罩的天平.....	29
4.4	投入使用.....	29
4.4.1	连接天平.....	29
4.4.2	打开天平.....	30
4.4.3	调节天平水平.....	30
4.4.4	进行内部校正.....	30
4.4.5	进入/退出待机模式.....	31
4.4.6	进入/退出省电模式.....	31
4.4.7	关闭天平.....	31
4.5	执行一项基础称量.....	31
4.5.1	打开和关闭防风门.....	32
4.5.2	天平归零.....	32
4.5.3	去皮.....	32
4.5.4	执行称量.....	32
4.6	运输、包装和存储.....	33
4.6.1	短距离运输天平.....	33
4.6.2	远距离运输天平.....	33
4.6.3	包装和存储.....	33
4.7	下挂称重.....	34
<hr/>		
5	操作	35
5.1	触摸屏.....	35
5.1.1	选择或激活条目.....	35
5.1.2	滚动.....	35
5.1.3	打开下拉面板.....	35
5.1.4	输入字符和数字.....	35
5.1.5	更改数值.....	36
5.1.6	滑动.....	37
5.2	常规天平设置.....	37
5.2.1	日期/时间/语言.....	37
5.2.2	屏幕/声音.....	37
5.2.3	待机, 省电模式.....	38
5.2.4	称量/质量.....	38
5.2.4.1	警告和提示.....	38
5.2.4.2	称量配置文件.....	39
5.2.4.2.1	环境.....	39
5.2.4.2.2	称重模式.....	39
5.2.4.2.3	值发布.....	39
5.3	称量应用.....	39
5.3.1	称量应用概览.....	39
5.3.2	称量应用的常规设置.....	40
5.3.2.1	定义目标重量和允差.....	40
5.3.2.2	定义样品ID.....	41
5.3.2.3	配置称量应用.....	41
5.3.2.4	配置称量系列.....	42
5.3.2.5	使用自动化功能.....	42
5.3.2.6	配置报告.....	43
5.3.3	“称量”应用.....	43

5.3.4	“计件”应用.....	44
5.3.5	“检重称量”应用.....	45
5.3.6	“动态称量”应用.....	46
5.3.7	“配方称量”应用.....	47
5.3.8	“总和计算”应用.....	48
5.3.9	“回称”应用.....	49
5.3.10	“密度”应用.....	49
5.4	校正.....	50
5.4.1	校正策略.....	50
5.4.2	编辑校正.....	51
5.4.3	进行内部校正.....	51
5.4.4	进行外部校正.....	51
5.5	测试.....	52
5.5.1	编辑测试.....	52
5.5.2	执行测试.....	52
5.5.2.1	灵敏度测试.....	53
5.5.2.2	重复性测试.....	53
5.5.2.3	偏载测试.....	54
5.6	接口.....	54
5.6.1	以太网.....	54
5.6.2	蓝牙.....	55
5.7	设备/打印机.....	55
5.7.1	打印机.....	55
5.7.1.1	通过RS232安装打印机.....	56
5.7.1.2	通过蓝牙连接打印机.....	57
5.7.2	条形码阅读器.....	58
5.7.2.1	使用条形码阅读器扫描样品ID.....	58
5.7.3	脚踏开关.....	59
5.7.4	键盘.....	59
5.7.5	添加和删除设备.....	60
5.7.6	编辑设备设置.....	60
5.8	维护.....	60
5.8.1	MT-SICS服务.....	60
5.8.2	EasyDirect Balance.....	61
5.8.3	发送至光标.....	62
5.9	发布.....	63
5.9.1	打印数据.....	63
5.9.1.1	通过USB手动打印结果.....	63
5.9.1.2	通过蓝牙自动打印结果.....	64
5.9.2	将数据导出至USB存储设备.....	64
5.9.3	将数据传输至服务.....	64
5.9.3.1	传输数据：发送至光标.....	65
5.9.3.2	传输数据：MT-SICS服务.....	65
5.9.3.3	传输数据：EasyDirect Balance.....	66
5.9.4	发布选项.....	67
5.10	用户管理.....	67
5.10.1	激活/停用用户管理.....	67
5.10.2	管理用户和用户组.....	68

5.10.2.1	自动退出	68
5.10.2.2	创建新用户	68
5.10.2.3	删除用户	68
5.10.2.4	管理组	69
5.11	密码保护	69
5.11.1	登录和退出	69
5.11.2	更改密码	69
5.11.3	重置密码	70
5.12	已审批天平	70
5.12.1	定义	70
5.12.2	描述性标记	70
5.12.3	归零和去皮限制	71
5.12.4	应用：称量	71
5.12.5	称量结果表示	71
5.12.6	MT-SICS	72
5.12.7	参考文献	72

6	软件描述	73
6.1	天平菜单设置	73
6.1.1	水平调节向导	73
6.1.2	历史	73
6.1.2.1	校正历史	73
6.1.2.2	测试历史	74
6.1.2.3	维护历史	74
6.1.2.4	活动日志	74
6.1.2.5	软件更新历史	75
6.1.2.6	错误日志	75
6.1.3	信息	75
6.1.3.1	天平信息	75
6.1.3.2	维护和支持信息	75
6.1.4	用户管理	76
6.1.4.1	用户管理 – 通用	76
6.1.4.2	用户管理 – 用户	76
6.1.4.3	用户管理 – 组	77
6.1.5	设置	77
6.1.5.1	设置：天平	77
6.1.5.1.1	设置：称量/质量	78
6.1.5.1.2	设置：发布	79
6.1.5.1.3	设置：日期/时间/语言	80
6.1.5.1.4	设置：屏幕/声音	81
6.1.5.1.5	设置：通用	81
6.1.5.2	设置：接口	81
6.1.5.2.1	设置：以太网	82
6.1.5.2.2	设置：蓝牙	82
6.1.5.3	设置：设备/打印机	82
6.1.5.4	设置：维护	83
6.1.5.4.1	设置：MT-SICS服务	83
6.1.5.4.2	设置：EasyDirect Balance	83

6.1.5.4.3	设置: 发送至光标	84
6.1.6	维护	84
6.2	称量应用设置	84
6.2.1	设置: “称量”应用	84
6.2.1.1	主配置	85
6.2.1.2	ID格式	85
6.2.1.3	称量配置	86
6.2.1.4	自动	87
6.2.1.5	报告配置	87
6.2.2	设置: “计件”应用	87
6.2.2.1	主配置	87
6.2.2.2	ID格式	88
6.2.2.3	称量配置	88
6.2.2.4	自动	89
6.2.2.5	报告配置	89
6.2.3	设置: “检重称量”应用	90
6.2.3.1	主配置	90
6.2.3.2	ID格式	90
6.2.3.3	称量配置	91
6.2.3.4	自动	92
6.2.3.5	报告配置	92
6.2.4	设置: “动态称量”应用	92
6.2.4.1	主配置	92
6.2.4.2	ID格式	93
6.2.4.3	称量配置	93
6.2.4.4	自动	94
6.2.4.5	报告配置	94
6.2.5	设置: “配方称量”应用	94
6.2.5.1	主配置	95
6.2.5.2	ID格式	95
6.2.5.3	称量配置	95
6.2.5.4	自动	96
6.2.5.5	报告配置	96
6.2.6	设置: “总和计算”应用	96
6.2.6.1	主配置	96
6.2.6.2	ID格式	97
6.2.6.3	称量配置	97
6.2.6.4	自动	97
6.2.6.5	报告配置	98
6.2.7	设置: “回称”应用	98
6.2.7.1	主配置	98
6.2.7.2	ID格式	99
6.2.7.3	称量配置	99
6.2.7.4	自动	100
6.2.7.5	报告配置	100
6.2.8	设置: “密度”应用	100
6.2.8.1	主配置	101
6.2.8.2	ID格式	101

6.2.8.3	称量配置	102
6.2.8.4	报告配置	102
6.3	校正设置	102
6.3.1	设置：校正策略	103
6.3.2	设置：内部校正	103
6.3.3	设置：外部校正	103
6.4	测试设置	104
6.4.1	设置：灵敏度测试	104
6.4.2	设置：重复性测试	105
6.4.3	设置：偏载测试	106
<hr/>		
7	维护	108
7.1	维护任务	108
7.2	清洁	108
7.2.1	拆卸以进行清洁	108
7.2.1.1	带有防风罩的天平	108
7.2.1.2	不带防风罩的天平	111
7.2.2	清洗剂	111
7.2.3	清洁天平	112
7.2.4	清洁后投入使用	113
7.3	服务	113
7.4	软件更新	113
7.4.1	更新软件	113
7.4.2	软件更新后投入使用	113
7.5	重置天平	114
<hr/>		
8	故障排除	115
8.1	错误信息	115
8.2	出错现象	116
8.3	保存支持文件	118
8.4	修复错误后投入使用	118
<hr/>		
9	技术数据	120
9.1	通用数据	120
9.2	型号特定数据	121
9.2.1	可读性为0.1 mg的分析天平	121
9.2.2	可读性为1 mg的精密天平	122
9.2.3	可读性为10 mg或100 mg的精密天平	123
9.3	外形尺寸	125
9.3.1	可读性为0.1 mg的MR分析天平	125
9.3.2	可读性为1 mg的MR精密天平	126
9.3.3	可读性为10 mg/100 mg的MR精密天平	127
<hr/>		
10	配件和备件	128
10.1	配件	128
10.2	备件	133
10.2.1	可读性为0.1 mg的MR分析天平	133
10.2.2	可读性为1 mg的MR精密天平	135
10.2.3	可读性为10 mg/100 mg的MR精密天平	136

10.2.4	通用交流/直流适配器	137
10.2.5	包装	138
10.2.5.1	带有防风罩的天平.....	138
10.2.5.2	不带防风罩的天平.....	139
11	废弃处理	140
12	合规性信息	141
	索引	143

1 简介

感谢您选择METTLER TOLEDO天平。这款天平具有优质性能且易于使用。

本文档基于软件版本V 1.1。

EULA

本产品中的软件按照METTLER TOLEDO软件的最终用户许可证协议（EULA）获得授权。

使用本产品表明您同意EULA的条款。

▶ www.mt.com/EULA

1.1 文档编制目的

本《参考手册》包含有关如何使用仪器的详细说明。

1.2 更多文档和信息

公司网站提供本文档的其他语言版本。



▶ www.mt.com/MR-RM

产品页：

▶ www.mt.com/MR-balances

天平清洁说明，“8 Steps to a Clean Balance”：

▶ www.mt.com/lab-cleaning-guide

搜索软件：

▶ www.mt.com/labweighing-software-download

搜索文档：

▶ www.mt.com/library

如有更多疑问，请与您的授权 METTLER TOLEDO 经销商或服务代表联系。

▶ www.mt.com/contact

1.3 所用约定与符号说明

约定和符号

按键和/或按钮名称和显示文本以图形或者加粗文本形式表示（例如：**■**、**发布**）。

 **信息**

用于关于产品的有用信息。



请参阅外部文档。

说明书元素

在本手册中，分步说明如下所示。操作步骤已编号，可包含先决条件、中间结果和结果，如示例中所示。少于两个步骤的序列不编号。

- 先决条件是指执行单个步骤之前必须满足的条件。

1 步骤 1

➔ 中间结果

2 步骤 2

➔ 结果


1.4 缩略语

原文	译文	说明
AC		Alternating Current (交流电)
ASTM		American Society for Testing and Materials (美国试验与材料协会)
DC		Direct Current (直流电)
EMC		Electromagnetic Compatibility (电磁兼容)
FCC		Federal Communications Commission (美国联邦通讯委员会)
GWP		Good Weighing Practice
ID		Identification (标识)
IP		Ingress Protection
LAN		Local Area Network (局域网)
LPS		Limited Power Source (限功率电源)
MAC		Media Access Control (媒介访问控制)
MT-SIGS		METTLER TOLEDO Standard Interface Command Set (METTLER TOLEDO标准接口命令集)
NA		Not Applicable (不适用)
OIML		Organisation Internationale de Métrologie Légale (国际法制计量组织)
RM		Reference Manual

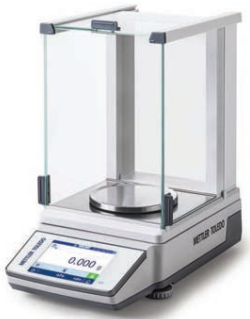

	(参考手册)
SOP	Standard Operating Procedure (标准操作程序)
UM	User Manual (简明用户手册)
USB	Universal Serial Bus (通用串行总线)
USP	United States Pharmacopeia (美国药典)

1.5 产品系列

1.5.1 MR分析天平

天平	型号说明
	可读性: 0.1 mg <ul style="list-style-type: none"> • MR104 • MR204 • MR304

1.5.2 MR精密天平

天平	型号说明
	可读性: 1 mg <ul style="list-style-type: none"> • MR203 • MR303 • MR503 • MR603
	可读性: 10 mg/100 mg <ul style="list-style-type: none"> • MR1002 • MR2002 • MR3002 • MR4002 • MR6002 • MR6001

2 安全须知

本仪器随附《用户手册》和《参考手册》两个文档。

- 《用户手册》可在线查看，有多种语言版本可供选择。
- 仪器随附一份印刷版《用户手册》。
- 《参考手册》可在线查看。本手册包含仪器及其使用方法的完整说明。
- 请保留这两份文档，以供日后参考时使用。
- 当您将本仪器转让给其他方时，请将这两份文档包含其中。

必须按照《用户手册》和《参考手册》中的说明使用本仪器。如果您未能遵照这些文档中的说明使用本仪器，或者对本仪器进行改动，则可能会损害本仪器的安全性并且Mettler-Toledo GmbH不承担任何责任。

2.1 提示语和警告标志的定义

安全说明中包含关于安全问题的重要信息。忽视安全说明有可能造成人员受伤、仪器损坏、故障与结果错误。安全说明标注有下列警示语与警告标志：

警示语

危险	存在高风险的危险情况，如不加以避免，则会导致死亡或严重伤害。
警告	中等风险性危险情况，如不加以避免，可能会造成死亡或严重伤害。
小心	风险性较低的危险情况，如不规避会造成轻微或中度受伤。
注意	存在低风险的危险情况，有可能损坏仪器和导致其他实质性损坏、故障、错误结果或数据丢失。

警告标志



一般风险



注意

2.2 产品安全说明

目标用途

本仪器供经培训人员使用。该仪器专为称量而设计。

未经 Mettler-Toledo GmbH 许可，超过 Mettler-Toledo GmbH 规定限制的任何其他类型的使用和操作均视为非目标用途。

仪器所有者的责任

仪器所有者指对仪器具有合法所有权、使用仪器或授权任何人使用仪器，或者在法律上认定为仪器操作人员的个人。仪器所有者负责仪器所有使用者与第三方的安全。

Mettler-Toledo GmbH 假定仪器所有者对用户进行培训，使其了解如何在工作场所安全使用仪器和处理潜在危险。Mettler-Toledo GmbH 假定仪器所有者提供必要的防护装备。



警告

触电会造成重伤或死亡

接触带电零件有可能造成伤亡。

- 1 仅使用仪器专用METTLER TOLEDO电源线和交流/直流适配器。
- 2 将电源线连接至接地电源插座。
- 3 将所有电缆与接头放置在远离液体和潮湿的地方。
- 4 检查电缆与电源插头有无损坏，如有损坏请更换。



注意

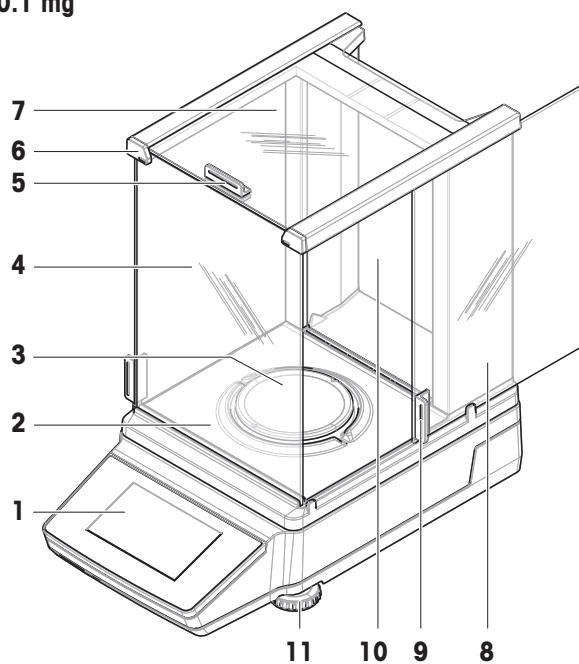
因使用不合适的部件而损坏仪器或发生故障

- 仅可使用METTLER TOLEDO提供的专用于您的仪器的部件。

3 设计和功能

3.1 分析天平概述

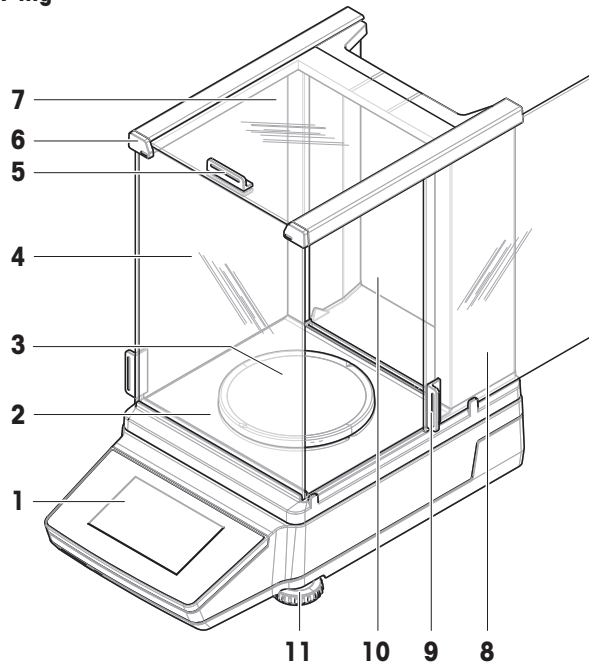
0.1 mg



1	显示操作终端	7	防风罩顶门
2	承水盘	8	防风罩侧门（右/左）
3	秤盘	9	侧门把手
4	防风罩前玻璃面板	10	防风罩后玻璃面板
5	顶门把手	11	水平调节脚
6	QuickLock, 门/面板		

3.2 精密天平（带防风罩）概述

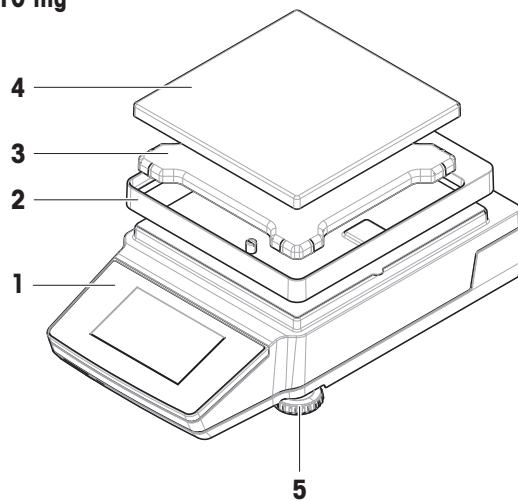
1 mg



1	显示操作终端	7	防风罩顶门
2	承水盘	8	防风罩侧门（右/左）
3	秤盘	9	侧门把手
4	防风罩前玻璃面板	10	防风罩后玻璃面板
5	顶门把手	11	水平调节脚
6	QuickLock, 门/面板		

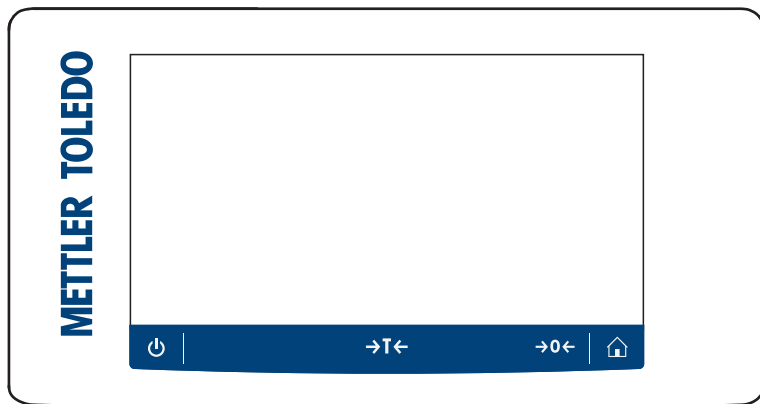
3.3 精密天平（无防风罩）概述

10 mg



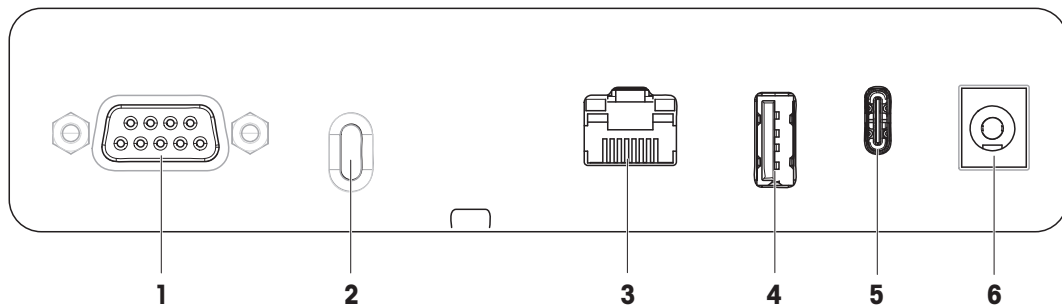
1	显示操作终端	4	秤盘
2	防风保护元件	5	水平调节脚
3	秤盘支架		

3.4 显示操作终端概述



	名称	描述
	待机 / 省电模式	通过点击, 天平不会完全处于关闭状态, 但可进入待机模式或省电模式。如果要完全关闭天平, 则必须断开电源。 信息 除非长时间不使用天平, 否则请勿断开天平电源。开启仪器后, 必须先进行预热, 才能获得准确的结果。
	去皮	天平去皮。 此功能适用于称量过程中使用容器的情况。在对天平去皮之后, 屏幕将显示Net, 其表示所有显示的称量值均为净值。
	归零	天平归零。 在开始称量过程前, 天平必须归零。在归零之后, 天平将设置新的零点。
	主页	从任何菜单级返回称量主界面。

3.5 接口连接概述

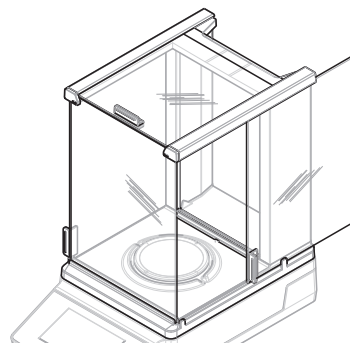


1	RS232C串行接口	4	USB-A端口
2	防盗索连接点	5	USB-C端口
3	以太网端口 (LAN)	6	交流/直流适配器插座

3.6 组件说明

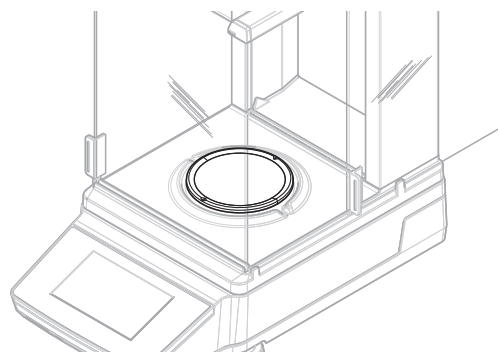
3.6.1 防风罩

防风罩用于保护称量区域免受通风或潮湿等环境的影响。侧门和顶门可手动打开。



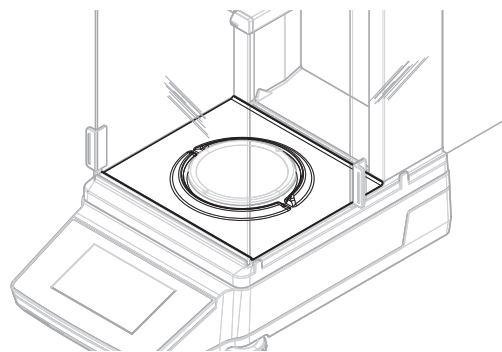
3.6.2 秤盘

秤盘是载荷接收器，用于放置称量品。



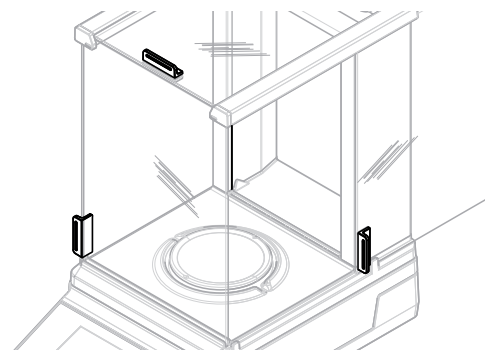
3.6.3 承水盘

承水盘位于秤盘下方。承水盘的主要作用是确保快速清洁天平。



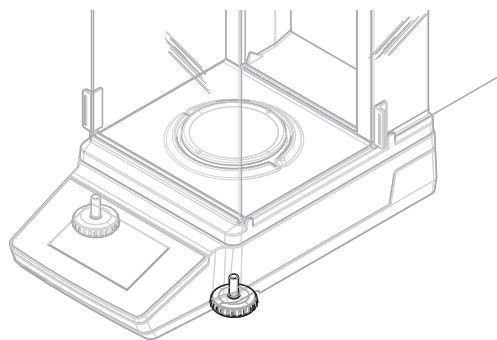
3.6.4 门把手

门把手安装在防风门上。把手用于手动打开防风罩的侧门和顶门。



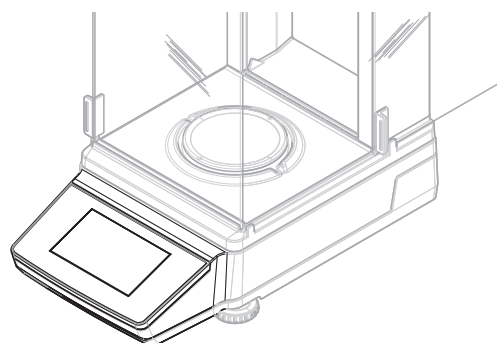
3.6.5 水平调节脚

天平具有可调节高度的支脚。这些支脚用于调节天平水平。



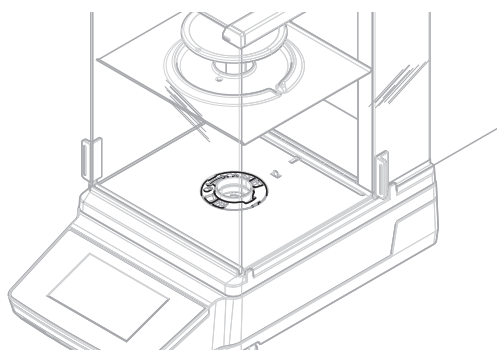
3.6.6 显示操作终端

天平显示操作终端配有一个4.3英寸的触控显示屏。显示操作终端和称台由可更换的罩子保护。



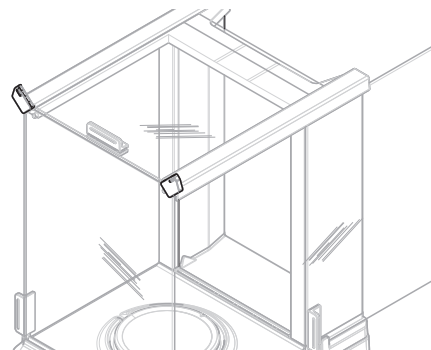
3.6.7 防风罩QuickLock

防风罩QuickLock用于将防风罩固定至称台。



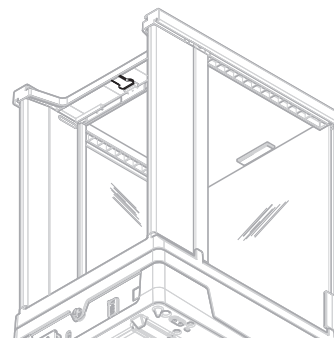
3.6.8 玻璃门和前面板QuickLock

根据位置，QuickLock用于锁定/解锁防风罩的顶门、侧门和前面板。



3.6.9 后面板释放按钮

释放按钮用于锁定/解锁防风罩的后面板。



3.7 产品铭牌概述

产品铭牌上的信息有助于识别天平。



1	天平型号	5	制造商
2	生产年份	6	天平序列号
3	最大称量	7	功耗
4	可读性		

3.8 用户界面

3.8.1 主界面概述

称量主界面 (1) 是中心导航点, 此处可以看到所有菜单和设置。在点击相应的图标或标签时, 可打开天平菜单 (2), 主配置 (3) 部分和应用程序部分 (4)。



可参阅

- [主称量屏幕 ▶ 第20页](#)
- [天平菜单 ▶ 第21页](#)
- [主配置 ▶ 第22页](#)
- [应用 ▶ 第22页](#)

3.8.2 主称量屏幕



名称	描述
1 称重结果	显示当前称量过程的结果。

	名称	描述
2	水平指示器	表明天平是否调平（绿色表示调平，红色表示未调平）。
3	应用	访问可用应用程序： 称量, 校正, 测试 。
4	可读性和量程	显示天平的可读性和量程。
5	附加信息	显示当前活动的附加信息。 示例：以另一单位表示的当前称量值。
6	信息与警告	显示当前信息、警告和错误消息。
7	功能区	根据当前称量应用程序的设置显示激活的功能。
8	发布 按钮	根据当前称量应用程序的设置发布结果。 根据选择的称量应用程序，按钮可具有不同功能。
9	操作栏	包含有关当前称量应用程序的操作。
10	天平菜单	访问天平属性。
11	SmartTrac	用作称量辅助装置，可定义带上下限允差的目标重量。
12	主配置	访问当前称量应用程序的配置选项。

3.8.3 天平菜单



	名称	描述
1	水平调节向导	打开调平对话框。
2	历史	打开历史记录对话框。
3	信息	打开天平信息。
4	用户管理	打开用户管理对话框（仅在激活时可见）。
5	设置	打开设置对话框。
6	维护	打开维护对话框。
7	注销	与 用户管理 菜单主题有关的功能。

3.8.4 主配置



	名称	描述
1	主配置	打开主要配置。
2	ID格式	打开样品ID配置。
3	称量配置	打开称量配置。
4	自动	打开自动化配置。
5	报告配置	打开报告配置。

3.8.5 应用



	名称	描述
1	称量	包含可用的称量应用。
2	校正	包含可用的校正。
3	测试	包含可用的测试。

3.8.6 图标和符号

3.8.6.1 系统状态图标

由于用户操作、用户输入或系统过程，出现系统消息。点击图标时，显示相应的系统消息。

图标	名称	描述
	已调平	表示已正确调平天平。
	未调平	表示未调平天平。
	信息	提供与当前操作或过程相关的信息。
	警告	提供有关需要注意的问题的信息。
	错误	提供有关失败操作或过程的信息。

3.8.6.2 称重状态图标

图标	名称	描述
	稳定指示	表示正在进行称量过程。称量结果尚不稳定。
	净重指示	按下去皮键且扣除皮重后出现。
	计算值	计算当前重量值。
	违反最小称量值	当前重量值小于定义的最小称量值。重量必须大于最小称量值。

3.8.6.3 过程状态图标

图标	名称	描述
	开始	开始过程。
	暂停	暂停过程
	继续	继续已暂停的过程。

图标	名称	描述
	添加	将显示结果添加至系列测量中。
	完成	完成过程。
	停止	停止过程。

4 安装与投入使用

4.1 选择位置

天平是灵敏的精密仪器。它所处的位置将对称重结果的准确性产生重要影响。

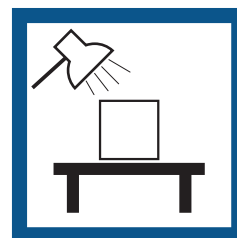
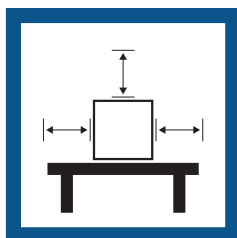
位置要求

放在室内稳定的工作台上

确保足够的空间

将仪器调平

提供充足照明

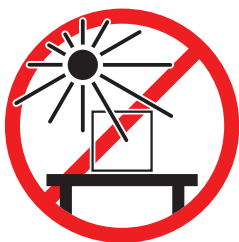


避免阳光直射

避免震动

无强烈气流

避免温度波动



考虑环境条件。请参阅"技术参数"。

为天平留有足够的空间：与周围的仪器至少相距15 cm

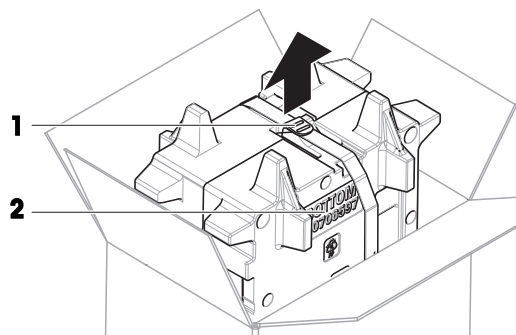
4.2 开箱取出天平

检查包装、包装元件和交付的组件是否有损坏。如果任何组件损坏，请联系您的METTLER TOLEDO服务代表。

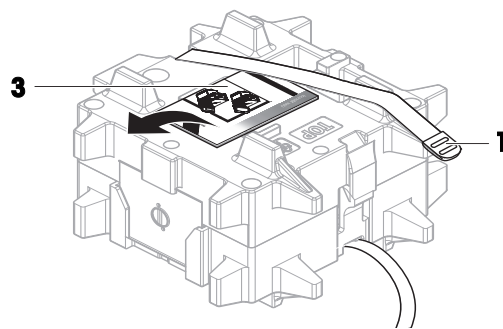
i 信息

根据天平型号的不同，包装元件和组件外观可能不同。

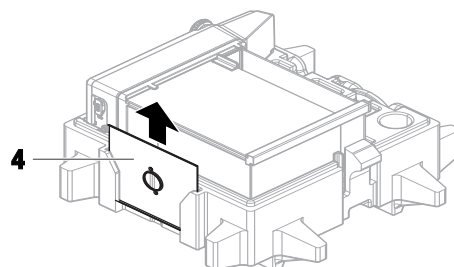
- 1 开箱，使用提带将包装抬起（1）。
- 2 将包装放在水平表面上，使文字BOTTOM（2）朝下。



3 打开提带（1），取出用户手册（3）。



4 拆除包装的上半部分并拆出滴水盘（4）。



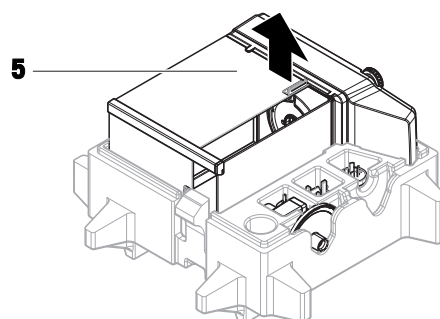
5 小心拆开天平（5）和所有其他物品的包装。

6 移除防护袋。

7 安装好称台和显示操作终端上的保护盖。

8 将所有包装部件安全存储，以便将来使用。

➔ 天平已准备就绪，可进行安装。



4.3 安装

信息

根据天平型号的不同，组件外观可能不同。

4.3.1 带有防风罩的天平



小心

尖锐物体或破碎的玻璃造成伤害

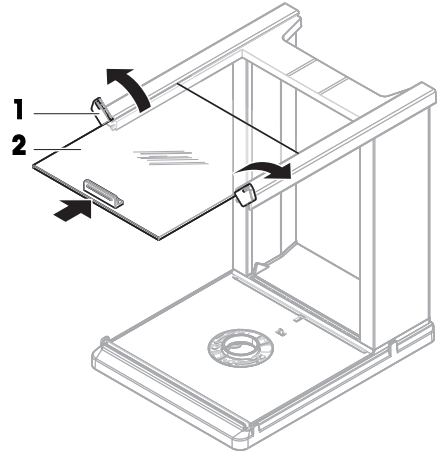
仪器部件（例如，玻璃）会破裂并导致受伤。

– 务必集中精力并小心操作。

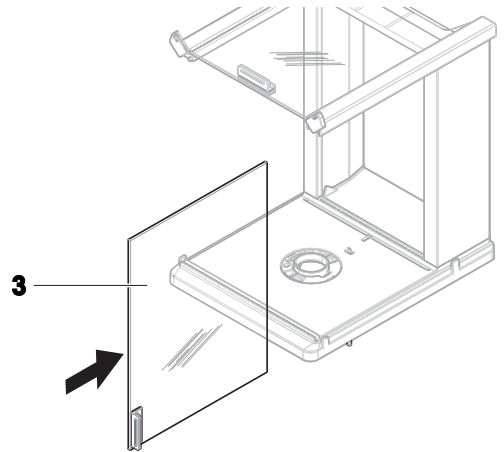
信息

首次打开天平包装或者已经装配好防风罩时，跳过步骤1 - 4。

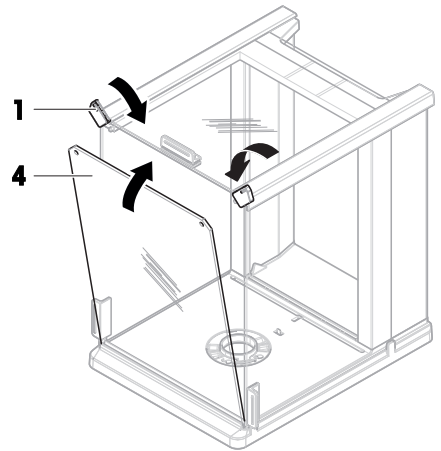
- 1 装配防风罩：转动QuickLock（1、右、左）并滑入顶门（2）。



- 2 滑入侧门（3）（右、左）。

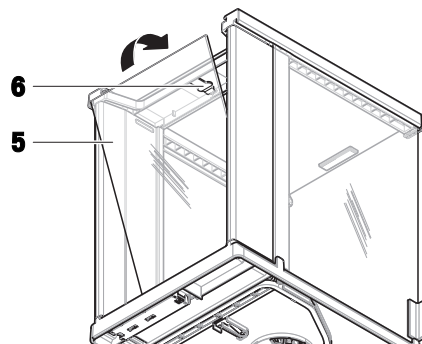


- 3 连接前玻璃（4），然后转动QuickLock（1、右、左），将玻璃固定到位。



- 4 安装后面板 (5)。确保释放按钮 (6) 正确卡入。

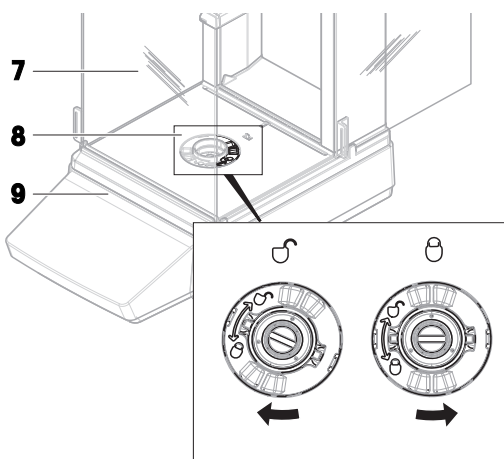
➔ 防风罩已装配完毕。



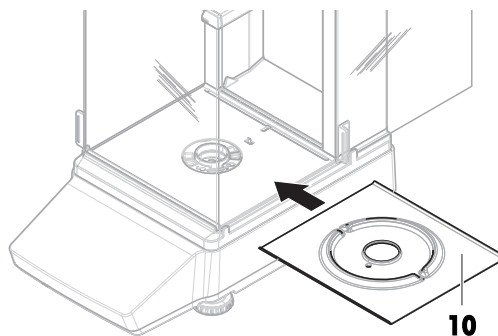
- 5 旋转QuickLock (8)，将防风罩 (7) 固定到称台 (9) 上。

i 信息

为了保护您的天平，请安装好称台 (9) 上的保护盖。

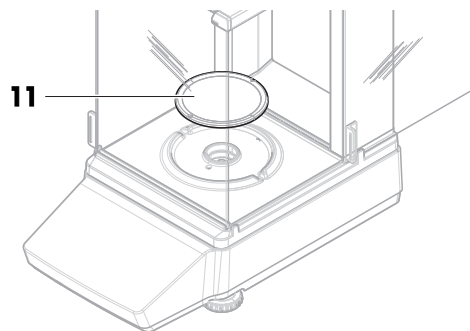


- 6 插入承水盘 (10)。



- 7 安装秤盘 (11)

➔ 天平准备就绪。



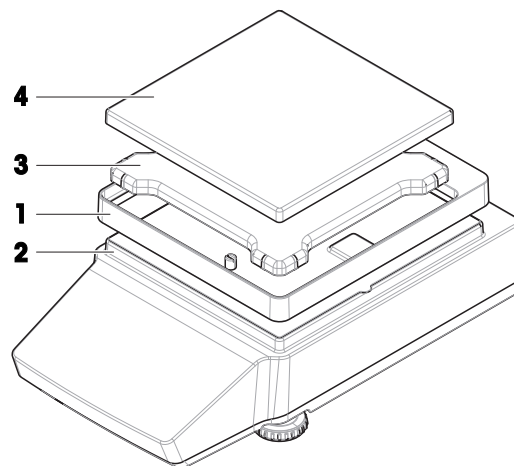
4.3.2 不带防风罩的天平

- 1 将防风元件 (1) 放在称台顶部 (2)。

i 信息

为了保护您的天平, 请安装好称台 (2) 上的保护盖。

- 2 将秤盘支架 (3) 置于称台顶部 (2)。
 - 3 将秤盘 (4) 置于秤盘支架上 (3)。
- ➔ 天平准备就绪。



4.4 投入使用

4.4.1 连接天平



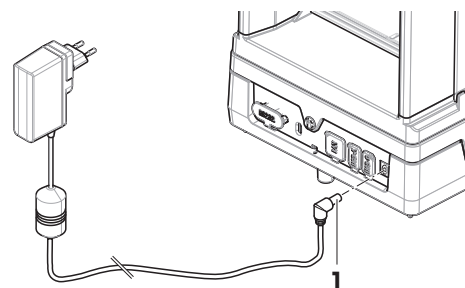
⚠ 警告

触电会造成重伤或死亡

接触带电零件有可能造成伤亡。

- 1 仅使用仪器专用METTLER TOLEDO电源线和交流/直流适配器。
- 2 将电源线连接至接地电源插座。
- 3 将所有电缆与接头放置在远离液体和潮湿的地方。
- 4 检查电缆与电源插头有无损坏, 如有损坏请更换。

- 1 以这种方式安装电缆, 确保其不会受损或干扰操作。
 - 2 将交流/直流适配器(1)插头插入仪器的电源入口。
 - 3 将电源插头插入接地电源插座中。
- ➔ 天平自动开启。



i 信息

切勿将此仪器连接至由开关控制的电源插座。开启仪器后, 必须先对其进行预热, 才能获得准确的结果。

可参阅

[通用数据](#) ▶ 第120页

4.4.2 打开天平

接通电源后，天平会自动开启。

EULA（最终用户许可证协议）

首次开启天平时，屏幕上会出现EULA（最终用户许可协议）字样。

- 1 阅读条件。
- 2 点击 **我接受许可协议中的条款** 然后确认 **✓ 确定**。
→ 出现称量主界面。

适应环境和预热

在确保其能提供可靠结果前，天平必须：





- 适应室温条件
- 接通电源进行预热

“通用数据”中提供了天平适应环境的时间和预热时间。

信息

当天平退出待机状态时，将立即就绪。


可参阅

-  通用数据 ▶ 第120页
-  进入/退出待机模式 ▶ 第31页
-  进入/退出省电模式 ▶ 第31页
-  关闭天平 ▶ 第31页

4.4.3 调节天平水平

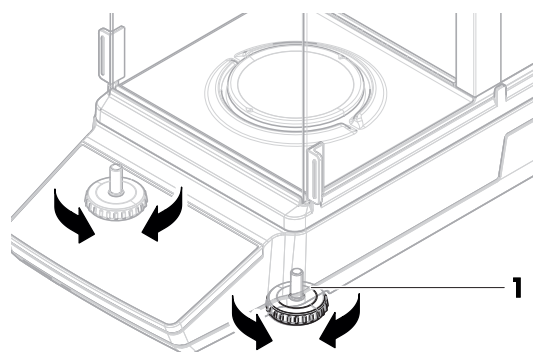
准确的水平和平稳定位是获得可重复且精确的称量结果的必要条件。

如天平未调平，主屏幕上的水平指示器将变为红色。

- 1 在主称量屏幕上，点击 。
→ 对话框 **水平调节向导** 打开。
- 2 按显示屏上的说明转动两个水平调节脚（1），直到电子水平泡处于指示器的中心

以下对话框的替代访问方式：**水平调节向导**：

≡ 导航： ≡ 天平菜单 >  水平调节向导



4.4.4 进行内部校正

≡ 导航： ▼ >  应用 >  校正

■ **校正** 设置为 **内部**。

- 1 选项1：在主称量屏幕上，点击  **校正**。
选项2：打开应用部分，点击  **校正**，选择校正，然后点击 **▶ 开始**。

- ➔ 执行校正。
 - ➔ 出现校正结果。
- 2 点击 **✓ 完成**。
 - ➔ 天平已准备就绪。

4.4.5 进入/退出待机模式

- 1 如需进入待机模式，短按 **⏻**。
 - ➔ 显示屏为蓝色。显示二维码，扫描可获取有关天平的更多信息。
- 2 如需退出待机模式，短按 **⏻**。
 - ➔ 显示屏打开。

4.4.6 进入/退出省电模式

- 1 如需进入节能模式，长按 **⏻**（两秒以上）。
 - ➔ 显示屏变暗。天平处于节能模式。
- 2 如需退出节能模式，长按 **⏻**。
 - ➔ 打开天平。

i 信息

我们建议配置节能时间。天平在定义的时间自动退出节能模式时，将立即可以使用。如果手动终止节能模式，则在使用之前必须预热天平。

可参阅

- [通用数据 ▶ 第120页](#)
- [待机, 省电模式 ▶ 第38页](#)

4.4.7 关闭天平

如果要完全关闭天平，则必须断开电源。按下 **⏻** 后，天平只会进入待机模式或省电模式。

i 信息

当天平完全关闭一段时间后，必须将其预热方可使用。

可参阅

- [打开天平 ▶ 第30页](#)
- [进入/退出待机模式 ▶ 第31页](#)
- [进入/退出省电模式 ▶ 第31页](#)

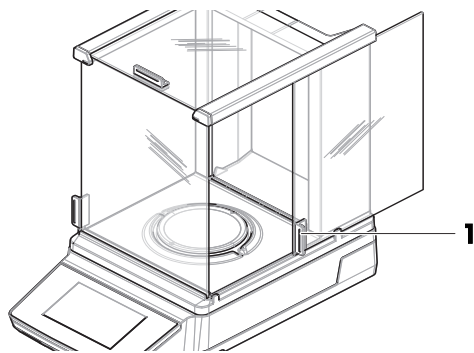
4.5 执行一项基础称量

i 信息

以带有防风罩的天平为例说明该过程。对于不带防风罩的天平，只需跳过有关防风罩的说明步骤即可。

4.5.1 打开和关闭防风门

- 使用门把手（1）来手动打开门。



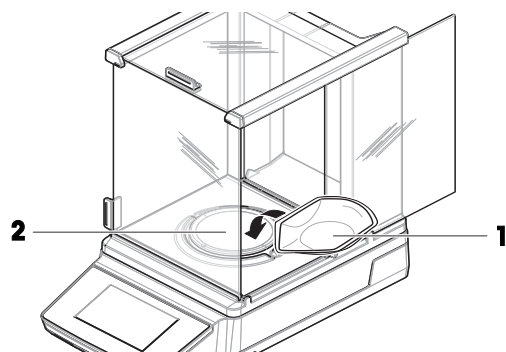
4.5.2 天平归零

- 1 打开防风罩。
- 2 清空秤盘。
- 3 关闭防风罩。
- 4 按→0←可将天平归零。
➔ 天平已归零。


4.5.3 去皮

如果使用样品容器，则必须进行天平去皮。

- 天平已归零。
- 1 将样品容器（1）放在秤盘（2）上。
- 2 短按→T←为天平去皮。
➔ 天平已去皮。此时出现Net图标。



4.5.4 执行称量

- 1 打开防风罩。
- 2 将称重物放在样品容器上。
- 3 关闭防风罩。
➔ 将显示结果。
- 4 可选，如连接有打印机：点击打印称重结果。

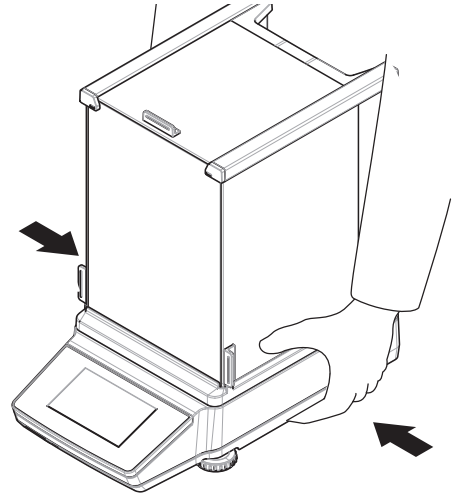
4.6 运输、包装和存储

4.6.1 短距离运输天平

- 1 断开与AC/DC适配器的连接并拔下所有接口线缆。
- 2 双手拿稳天平，将其水平移动至目标位置。注意位置要求。

若要将天平投入使用，则按照以下步骤操作：

- 1 按相反的顺序连接。
- 2 给天平足够的时间进行预热。
- 3 将天平调平。
- 4 执行内部校正。



可参阅

- 🔗 选择位置 ▶ 第25页
- 🔗 打开天平 ▶ 第30页
- 🔗 调节天平水平 ▶ 第30页
- 🔗 进行内部校正 ▶ 第30页

4.6.2 远距离运输天平

METTLER TOLEDO 在远距离运输或运送天平或者天平组件时，建议使用原始包装。原始包装元件是专门针对天平及其组件设计的，可确保在运输期间提供最佳保护。

可参阅

- 🔗 开箱取出天平 ▶ 第25页

4.6.3 包装和存储

包装天平

将所有包装部件安全存储。原始包装元件专门针对天平及其组件设计，可确保在运输或存储期间提供最佳保护。

存储天平

仅在以下条件下存储天平：

- 室内且在原始包装中
- 根据环境条件，请参阅"技术资料"

i 信息

当存储时间超过6个月时，充电电池可能没电（仅丢失日期和时间）。

可参阅

- 🔗 技术数据 ▶ 第120页

4.7 下挂称重

天平配有一个称量挂钩，用于在工作台面下方进行称量操作（天平的下挂称量）。

- 需要一台能够使用称量挂钩的天平台或者工作台。

- 1 断开天平与AC/DC适配器的连接。
- 2 拔掉所有接口电缆。
- 3 小心地将天平向侧面倾斜。
- 4 取下称量挂钩盖（1）。

i 信息

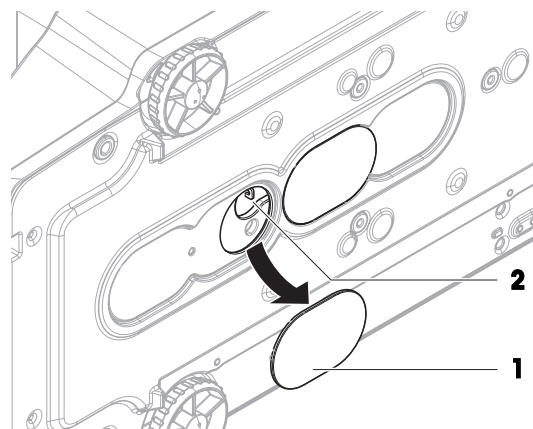
除了MR304型号的天平以外，其他型号的称量挂钩的位置更靠前。

➔ 可以使用称量挂钩（2）。

- 5 将天平小心地放回到支脚上。
 - 6 重新连接交流/直流适配器和接口电缆。
- ➔ 称量挂钩易于接触，并且可用于下挂称量。

可参阅

[外形尺寸](#) ▶ 第125页

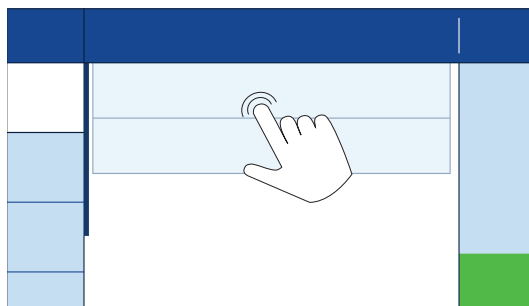


5 操作

5.1 触摸屏

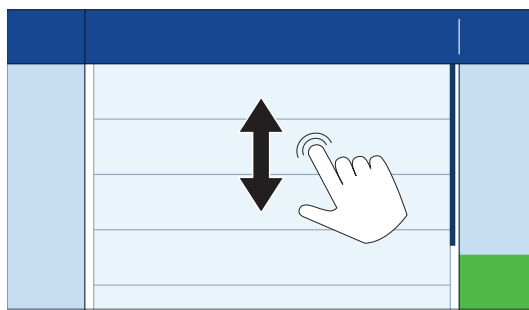
5.1.1 选择或激活条目

1. 点击您想选择或激活的项目或功能。



5.1.2 滚动

1. 上下滚动以查看所有项目。



5.1.3 打开下拉面板

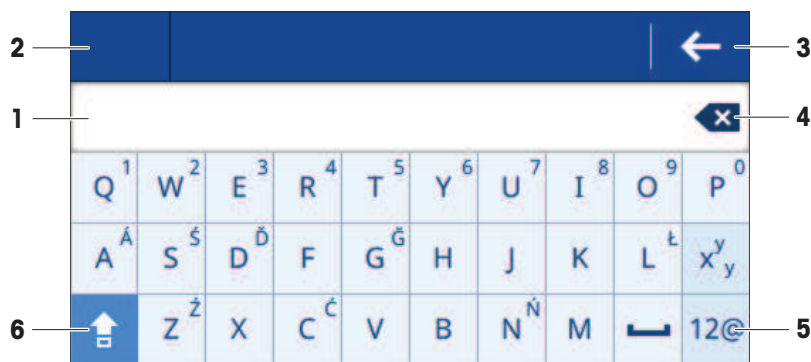
1. 点击或下拉选项卡以打开下拉式面板。



5.1.4 输入字符和数字

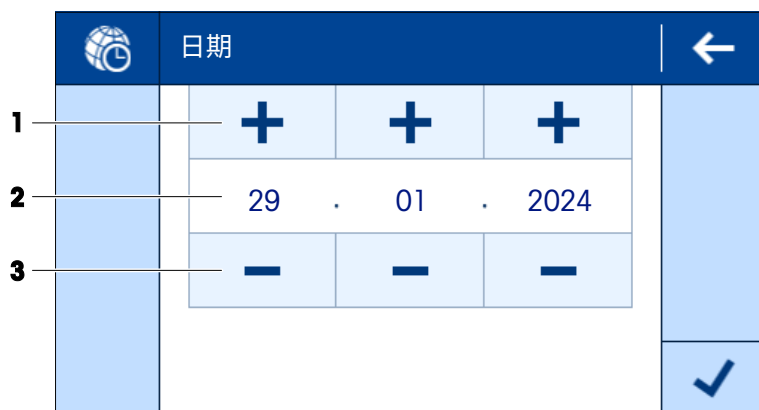
-  信息

点击并按住一个字符可访问特殊字符。



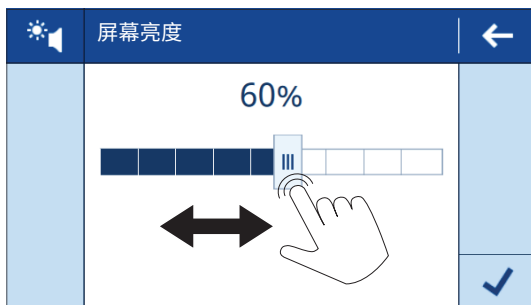
名称	描述
1	输入栏 显示输入的字符和数字。
2	菜单标题 显示当前菜单的图标和标题。
3	返回 关闭键盘对话框。
4	退格键 短按将删除输入的最后一个字符。长按将删除全部输入。
5	数字和特殊字符 允许输入特殊字符。
6	切换 切换大小写。

5.1.5 更改数值



名称	描述
1	加号按钮 增加数值。
2	数值字段 显示定义的数值。
3	减号按钮 减小数值。

5.1.6 滑动



- 左右移动滑块以更改数值。

5.2 常规天平设置

5.2.1 日期/时间/语言

≡ 导航: ≡ 天平菜单 > ⚙️ 设置 > 🔊 天平 > 🕒 日期/时间/语言

■ 日期/时间/语言设置已打开。

- 1 可选: 点击日期格式和时间格式设置以定义日期和时间的显示方式。
- 2 点击日期设置以调整日期。
- 3 点击✓ 确定。
- 4 点击时间设置以调整时间。
- 5 点击✓ 确定。
- 6 点击语言设置并选择所选的系统语言。
- 7 点击✓ 确定。
- 8 点击✓ 保存。

📘 信息

内置时钟可以显示时间偏差。如有必要, 调整时间。

可参阅

🔗 设置: 日期/时间/语言 ▶ 第80页

5.2.2 屏幕/声音

≡ 导航: ≡ 天平菜单 > ⚙️ 设置 > 🔊 天平 > 📺 屏幕/声音

■ 屏幕/声音设置已打开。

- 1 点击屏幕亮度设置以调整显示屏的亮度。
- 2 点击✓ 确定。
- 3 点击音量设置以调整音量。
- 4 点击✓ 确定。

可参阅

🔗 设置: 屏幕/声音 ▶ 第81页

5.2.3 待机, 省电模式

待机功能有助于节省工作时间内的功耗。在工作时间之外, **省电模式**功能用于使天平休眠。天平从**待机**状态启动时, 将立即可供使用。从**省电模式**状态启动时, 必须先预热天平再使用。

≡ 导航: ≡ 天平菜单 > ⚙ 设置 > ⚖ 天平 > ⚙ 通用

■ 通用设置已打开。

1 点击**待机**设置。

i 信息

可激活或停用此功能。

2 输入天平进入待机状态的等待时间。

3 点击**✓ 确定**。

4 点击**省电模式**设置。

i 信息

可激活或停用此功能。

5 定义**开始工作**和**结束工作**设置。

i 信息

天平在定义的时间自动退出节能模式时, 将立即可以使用。

6 选择**工作日**。

i 信息

在定义的时间内, 不可使用**省电模式**功能。

7 点击**✓ 确定**。

8 点击**✓ 保存**。

可参阅

🔗 设置: 通用 ▶ 第81页

5.2.4 称量/质量

5.2.4.1 警告和提示

≡ 导航: ≡ 天平菜单 > ⚙ 设置 > ⚖ 天平 > ⚖ 称量/质量

水平调节警告

通常, 在有需要进行水平调节。如果选择了**强制水平调节**选项, 则必须先调平天平再使用。

■ 称量/质量设置已打开。

1 点击**水平调节警告**设置。

i 信息

可激活或停用此功能。

2 选择所选的选项。

3 点击**✓ 确定**。

可参阅

🔗 设置: 称量/质量 ▶ 第78页

5.2.4.2 称量配置文件

≡ 导航: ≡ 天平菜单 > ⚙ 设置 > ⚖ 天平 > 称量/质量 > 称量配置文件

称量配置文件用于使天平适应特殊要求。可定义最多三个称量配置文件。

可参阅

🔗 设置: 称量/质量 ▶ 第78页

5.2.4.2.1 环境

此设置用于使天平适应特定位置的环境条件。

■ 称量配置文件设置已打开。

- 1 输入配置文件的名称。
- 2 点击环境设置。
- 3 选择适合环境条件的选项。
- 4 点击✓ 确定。

可参阅

🔗 设置: 称量/质量 ▶ 第78页

5.2.4.2.2 称重模式

此设置定义称量信号的筛选方式。对于标准称量应用，选择通用选项即可。

■ 称量配置文件设置已打开。

- 1 点击称重模式设置。
- 2 选择适合您需求的选项。
- 3 点击✓ 确定。

5.2.4.2.3 值发布

此设置定义称量结果被视为稳定的速度。

■ 称量配置文件设置已打开。

- 1 点击值发布设置。
- 2 选择适合您需求的选项。
- 3 点击✓ 确定。

可参阅

🔗 设置: 称量/质量 ▶ 第78页

5.3 称量应用

称量应用用于执行特定的称量任务。天平提供采用默认参数的多种称量应用。

5.3.1 称量应用概览

称量菜单中含有天平上可用称量应用的概览。此部分用于为特定的称量过程选择称量应用。

☰ 导航: ▼ > 应用 > 称量

可提供以下称量应用:

- 称量
- 计件
- 检重称量
- 动态称量
- 配方称量
- 总和计算
- 回称
- 密度

5.3.2 称量应用的常规设置

5.3.2.1 定义目标重量和允差

部分称量应用提供定义目标重量的选项。您还可以定义称量结果的允差范围。您可以定义允差上限 (+) 和/或下限 (-), 而不是±允差范围。如果称量结果超出范围, 则会显示在主称量屏幕上。

☰ 导航: ▼ > 应用 > 称量 > 称量

此示例显示如何为称量应用定义目标重量和允差范围。其他称量应用的步骤类似。

■ 主菜单部分已打开。

1 点击目标值和允差设置。

📘 信息

可激活或停用此功能。

➔ 目标部分已打开。

2 输入目标重量。

或者, 点击以使用实际重量定义目标值。

3 点击 + 允差。

📘 信息

可激活或停用此功能。

4 输入允差范围[%或单位]。

📘 信息

点击相应图标以在%和单位之间切换。

5 点击✓ 确定。

6 点击✓ 保存。

➔ 主称量屏幕上显示目标重量和允差范围。

📘 信息

由于显示屏空间有限, 所以这些数值始终以百分比[%]显示。如果您将此设置配置为使用单位, 此规则也适用。

可参阅

🔗 主配置 ▶ 第85页

5.3.2.2 定义样品ID

≡ 导航: ▼ >  >  称量 > .

此示例显示如何为称量应用定义样品ID。其他称量应用的步骤类似。

■ 称量应用的设置已打开。

1 点击  ID格式。

2 点击样品ID。

 信息

可激活或停用此功能。

3 点击默认值并输入数值。

4 点击  确定。

添加描述

您可向样品添加最多三条描述。

■  ID格式菜单打开。

1 点击说明 1。

 信息

可激活或停用此功能。

2 点击类型并选择样品选项。

3 点击标签以输入描述。

4 点击  确定。

5 点击默认值以输入数值。

6 点击  确定。

7 点击输入提示。如果激活了此选项，则会提示您输入样品ID值。

8 点击  确定。


9 点击  保存。

5.3.2.3 配置称量应用

≡ 导航: ▼ >  >  称量 > .

此示例显示如何配置称量应用。其他称量应用的步骤类似。

■ 称量应用的设置已打开。

1 点击  称量。

2 点击第二单位并选择主称量屏幕上显示的第二重量的单位。

 信息

可激活或停用此功能。

3 点击称量配置文件并选择所选的选项。

4 点击  确定。

5 点击重量捕获模式并选择所选的选项。

6 点击  保存。

可参阅


 称量配置 ▶ 第86页

5.3.2.4 配置称量系列

部分称量应用提供定义称量系列的选项。如果激活了此选项，天平还可提供统计计算。


≡ 导航： ▼ >  >  称量 > .

此示例显示如何为**称量**应用配置称量系列。其他称量应用的步骤类似。

- 称量应用的设置已打开。
- 1 可选，如果已激活：点击  **ID格式**，然后点击**说明**。
- 2 点击**类型**并选择**系列**选项。
- 3 点击**✓ 确定**。
- 4 如果您想激活自动时间戳，点击Automatic value（自动值）。

信息

如果已激活，此设置将停用**默认值**和**输入提示**选项。

- 5 点击**✓ 确定**。
- 6 点击  **称量**。
- 7 点击**系列测量**以激活此功能。
- 8 可选：点击**统计计算**以激活此功能。
- 9 可选：点击**容差范围**并输入数值。

信息

可激活或停用此功能。

- 10 点击**✓ 确定**。
- 11 点击**✓ 保存**。

可参阅


 称量配置 ▶ 第86页

5.3.2.5 使用自动化功能

大多数称量应用提供特定功能自动化选项。例如，通过**自动去皮**选项，天平会将第一个稳定重量自动存储为皮重。

≡ 导航： ▼ >  >  称量 > .

此示例显示如何为**称量**应用选择自动化功能。所有功能均可单独激活或停用。其他称量应用的步骤类似。

-  **自动部分**已打开。
- 1 点击**自动置零**并输入阈值，低于此阈值时天平将自动归零。

信息

选择所选的单位。

- 2 点击**✓ 确定**。
- 3 点击**自动去皮**以激活或停用此功能。
- 4 点击**调用重量**并选择所选的选项。
- 5 点击**✓ 确定**。

- 6 点击 **保存**。
 - ➔ 主称量屏幕打开。
- 7 点击 。
- 8 输入预设皮重。
- 9 点击 **应用**。
 - ➔ 主称量屏幕上显示预设皮重。

可参阅

自动 ▶ 第87页

5.3.2.6 配置报告

默认情况下，仅发布称量结果和重量单位。可配置报告以显示更多信息。报告定义以下发布策略的内容：

- 在打印机上打印数据
- 将数据导出至USB存储设备上的文件内
- 将数据传输至**EasyDirect Balance**软件中

导航： > > **称量** > .

此示例显示如何为**称量**应用配置报告。其他称量应用的步骤类似。

- 称量应用的设置已打开。
 - 1 点击 **报表**。
 - 2 点击**页眉和页脚**。
 - 3 点击您想包含在报告中的项目。
 - 4 点击**标题**以输入标题名称。
 - 5 点击 **确定**。
 - 6 点击空行并输入数字。
 - 7 点击 **确定**。
 - 8 点击 以进入报告配置的下一部分。
 - 9 点击您想包含在报告中的项目。
 - 10 继续，直至到达报告配置的最后一个部分。
 - 11 点击 **保存**。

可参阅

报告配置 ▶ 第87页




5.3.3 “称量”应用

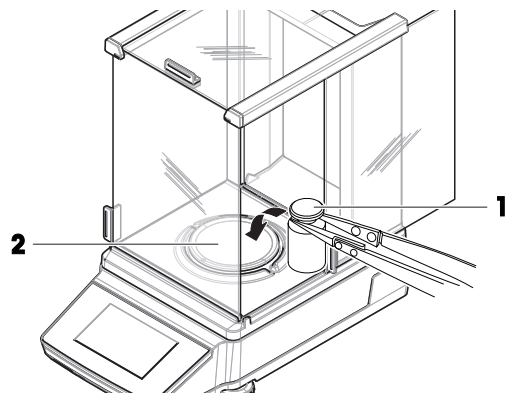
称量应用提供基本称量功能。此应用用于完成简单称量任务或执行系列测量。可以指定称量品的设置，如目标重量和允差。

导航： > > **称量**

步骤示例

- 1 打开应用菜单。

- ➔ 选择  菜单。
- 2 点击  称量。
 - ➔ 相应的称量应用打开。
- 3 按 **→0←** 可将天平归零。
- 4 打开防风门（如适用）。
- 5 将称量样品（1）放置在秤盘（2）上。
- 6 关闭防风门（如适用）。
- 7 等到重量稳定。
 - ➔ 将显示结果。
- 8 可选，取决于设置：点击  发布以打印或导出称量结果。



可参阅

 设置：“称量”应用 ▶ 第84页

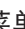

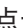
5.3.4 “计件”应用

计件应用用于确定秤盘上的样品件数。由于件数是基于定义参考件的平均重量确定，所以所有件的重量大致相等是有利的。

导航：  >  >  计件

步骤示例

此示例显示如何在样品容器中称量计件。

- 1 打开应用菜单。
 - ➔ 选择  菜单。
- 2 点击  计件。
 - ➔ 相应的称量应用打开。
- 3 点击**参考标题**。
或者，点击  以访问此设置。
 - ➔ 用于定义参考质量的屏幕打开。
- 4 点击左侧标题部分以定义参考件的数量。例如，输入5。
- 5 点击 **✓ 确定**。
- 6 将空的样品容器放在秤盘上。
- 7 短按 **→T←** 为天平去皮。
- 8 将五个参考件放入样品容器中。
 - ➔ 显示参考件的总重量。
- 9 点击 **✓ 确定**。
 - ➔ 显示参考件的数量。
 - ➔ 左侧标题部分显示一个参考件的重量。

- 10 向样品容器中添加件。
 - ➔ 显示样品容器中的总件数。

可参阅

🔗 设置：“计件”应用 ▶ 第87页

5.3.5 “检重称量”应用

检重称量应用检查允差限值内的样品重量相较参考目标重量的偏差。

☰ 导航：▼ > 🏠 > ✖ 检重称量

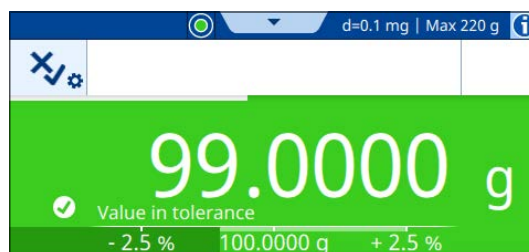
步骤示例

此示例显示如何根据目标重量对样品进行检重。我们使用±允差范围。

- 1 打开应用菜单。
 - ➔ 选择 🏠 菜单。
- 2 点击 ✖ 检重称量。
 - ➔ 相应的称量应用打开。
- 3 点击 ✖。
- ➔ 主配置菜单打开。
- 4 点击目标重量并为参考样品输入数值。
 - 📘 信息
 - 或者，点击 🏠 以称量参考样品。
- 5 点击 🏠 并输入允差值。
- 6 点击 ✓ 确定。
 - ➔ 主配置菜单打开。
- 7 点击检查阈值并输入数值。
- 8 点击 ✓ 确定。
 - ➔ 主配置菜单打开。
- 9 点击 ✓ 保存。
 - ➔ 主称量屏幕打开。
- 10 将样品放置在秤盘上。
 - ➔ 将显示结果。

信息

如果结果在允差范围内，则背景显示绿色。



如果结果超出允差范围，则背景显示红色。



可参阅

 设置：“检重称量”应用 ▶ 第90页


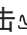
5.3.6 “动态称量”应用

动态称量应用可测定不稳定样品的重量。它还支持不稳定环境条件下的称量。计算出的重量是定义时间内多次称量的平均值。

 导航：▼ >  >  动态称量





步骤示例

此示例显示如何在样品容器中手动开始动态称量。

- 1 打开应用菜单。
 - ➔ 选择  菜单。
- 2 点击  动态称量。
 - ➔ 相应的称量应用打开。
- 3 点击标题部分以定义测量持续时间（单位为秒）。例如，输入5。

信息

或者，点击  以访问此设置。

- 4 点击  确定。
- 5 点击开始模式。
- 6 选择手动。
- 7 点击  确定。
- 8 点击  保存。
 - ➔ 主称量屏幕打开。
- 9 将空的样品容器放在称盘上。
- 10 短按  为天平去皮。
 - ➔ Net 显示。
- 11 将样品放入样品容器中。

- ➔ 将显示结果。
- 12 点击▶ **开始**。
 - ➔ 天平在定义的测量持续时间内捕获动态重量。
 - ➔ 以蓝色背景显示结果。
- 13 点击 ✓ **完成**。

可参阅

🔗 设置：“动态称量”应用 ▶ 第92页

5.3.7 “配方称量”应用

配方称量应用用于依次称量多种组分。天平显示所添加组分的总重量。📦 **填充样品**功能用于添加组分以达到定义的目标重量。

☰ **导航：** ▼ > 🏠 > 📄 **配方称量**

配方称量步骤示例



此示例显示如何向样品容器添加组分。

- 1 打开应用菜单。
 - ➔ 选择🏠菜单。
- 2 点击📄 **配方称量**。
 - ➔ 相应的称量应用打开。
- 3 按→**0**←可将天平归零。
- 4 点击▶ **开始**。
- 5 将空的样品容器放在秤盘上。
- 6 短按→**T**←为天平去皮。
 - ➔ **Net** 显示。
- 7 向样品容器添加第一种组分。
- 8 点击+ **添加**。
- 9 向样品容器添加第二种组分。
- 10 点击+ **添加**。
- 11 点击🏠 **完成**。
 - ➔ 将显示结果。

填充样品步骤示例

此示例显示如何向样品添加液体已达到定义的目标重量。

- 1 打开应用菜单。
 - ➔ 选择🏠菜单。
- 2 点击📄 **配方称量**。
 - ➔ 相应的称量应用打开。
- 3 按→**0**←可将天平归零。
- 4 点击▶ **开始**。
- 5 将空的样品容器放在秤盘上。
- 6 短按→**T**←为天平去皮。

- ➔ Net 显示。
- 7 将样品放入样品容器中。
- 8 点击**+** 添加。
- 9 将另一个样品放入样品容器中。
- 10 点击**+** 添加。
 - ➔ 标题栏中显示样品的总重量。
- 11 对所有样品重复该步骤。
- 12 点击  **填充样品**。
 - ➔ 显示样品的总重量。
- 13 向样品容器中添加液体，直至显示所需目标重量。
 - ➔ 标题部分显示所添加液体的重量。
- 14 点击**✓** 确定。
- 15 点击  **完成**。
 - ➔ 显示样品数量和样品总重量。

可参阅

 设置：“配方称量”应用 ▶ 第94页



5.3.8 “总和计算”应用

总和计算应用用于单独称量不同样品。天平自动计算称量总和。

≡ 导航： ▼ >  > **Σ 总和计算**

步骤示例

此示例显示如何自动计算单独称量样品的总重量。

- 1 打开应用菜单。
 - ➔ 选择  菜单。
- 2 点击 **Σ 总和计算**。
 - ➔ 相应的称量应用打开。
- 3 按**→0←**可将天平归零。
- 4 点击**▶ 开始**。
- 5 将第一个样品放在秤盘上。
- 6 等到重量稳定。
- 7 点击**+** 添加。
- 8 从秤盘上取下样品。
- 9 将另一个样品放置在秤盘上。
- 10 等到重量稳定。
- 11 点击**+** 添加。
 - ➔ 标题部分显示两个样品的总重量。
- 12 从秤盘上取下样品。
- 13 对所有样品重复该步骤。
- 14 点击  **完成**。

- ➔ 显示样品数量及其总重量。

15 点击 ✓ 完成。

可参阅

🔗 设置：“总和计算”应用 ▶ 第96页

5.3.9 “回称”应用

回称应用用于计算两个称量值的差值。

☰ 导航：▼ > 🏠 > ⚖️ 回称

步骤示例

此示例显示如何计算样品容器清空后其内的剩余样品量。

- 1 打开应用菜单。
 - ➔ 选择 🏠 菜单。
- 2 点击 ⚖️ 回称。
 - ➔ 相应的称量应用打开。
- 3 点击 ▶ 开始。
- 4 将空的样品容器放在秤盘上。
 - ➔ 天平去皮。
- 5 将样品放入样品容器中。
 - ➔ **初始重量**：显示样品的重量。
- 6 从秤盘上取下样品容器并移除样品。
- 7 将样品容器放在秤盘上。
 - ➔ **最终重量**：显示剩余样品的重量。
 - ➔ δ ：标题部分显示已移除样品的重量。
- 8 点击 🏠 完成。
 - ➔ 将显示结果。
- 9 点击 ✓ 完成。

可参阅

🔗 设置：“回称”应用 ▶ 第98页

5.3.10 “密度”应用






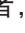






密度应用用于测定固体的密度。根据**阿基米德原理**进行密度测定：浸在液体中物体的表观重量损失等于其所排开的液体的重量。

☰ 导航：▼ > 🏠 > 📏 密度


步骤示例

此示例说明如何借助密度组件来测定固体密度。使用定制的辅助液体。

- 使用天平配套的密度组件。
- 1 打开应用菜单。
 - ➔ 选择 🏠 菜单。

- 2 点击  **密度**。
 - ➔ 相应的称量应用打开。
- 3 点击显示辅助液体的标题部分。
 -  **信息**
 - 或者，点击  以访问此设置。
- 4 选择 **定制**。
- 5 点击  **保存**。
- 6 点击显示辅助液体密度的标题部分。
 -  **信息**
 - 或者，点击  以访问此设置。
- 7 输入值。
 -  **信息**
 - 如果是水，则密度已预定义。
- 8 点击  **开始**。
- 9 将装有辅助液体的密度组件放置在秤盘上。
- 10 点击  **确定**。
 - ➔ Net 显示。
- 11 将样品放置在秤盘上。
- 12 点击  **确定**。
- 13 将样品放入辅助液体中。
- 14 点击  **确定**。
 - ➔ 将显示结果。
- 15 点击  **完成**。

可参阅

 设置：“密度”应用 ▶ 第100页

5.4 校正

本章节介绍如何设置和执行内部或外部校正。

天平内部校正使用内置砝码。天平通常被设置为在特定事件后自动执行内部校正。

天平外部校正则需要单独的砝码。通常仅在客户的SOP要求时才执行外部校正。



 **导航**：▼ >  **应用** >  **校正**

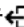
5.4.1 校正策略

此设置定义每次开始校正时执行的校正类型。

步骤示例

此示例显示如何将**内部**校正类型更改为**外部**校正类型。

- 1 打开应用菜单。
- 2 点击  **校正**。
- 3 点击  **外部 (关闭)**。
 - ➔ **校正策略**菜单打开。




- 4 选择选项**外部校正**。
- 5 点击**✓ 保存**。
- 6 点击以返回主称量屏幕。

可参阅

 设置：校正策略 ▶ 第103页

5.4.2 编辑校正

此示例显示如何编辑**内部**校正类型。编辑**外部**校正类型的步骤类似。

- 1 打开应用菜单。
- 2 点击 **校正**。
- 3 点击 **内部**。
 - ➔ 主称量屏幕打开。
- 4 点击。
 - ➔ 包含设置的菜单打开。
- 5 按照您的需求更改设置。
- 6 点击**✓ 保存**。
 - ➔ 主称量屏幕打开。



可参阅

 校正设置 ▶ 第102页

5.4.3 进行内部校正

 **导航：** ▼ >  **应用** >  **校正**

■ 校正 设置为 **内部**。

- 1 选项1：在主称量屏幕上，点击 **校正**。
选项2：打开应用部分，点击 **校正**，选择校正，然后点击▶ **开始**。
 - ➔ 执行校正。
 - ➔ 出现校正结果。
- 2 点击 **✓ 完成**。
 - ➔ 天平已准备就绪。


5.4.4 进行外部校正

用于外部校正的外部测试砝码的质量必须至少为天平量程的10%。质量低于天平量程10%的外部测试砝码将不会在天平上显示。

 **导航：** ▼ >  **应用** >  **校正**

此示例显示如何定义测试砝码以及如何执行外部校正。

■ 校正设置为**外部**。

- 1 在主称量屏幕上，点击 **校正**。
- 2 将测试砝码放在秤盘上。
 - ➔ 执行校正。

- 3 出现提示时，从秤盘上移除砝码。
 - ➔ 出现校正结果。
- 4 点击 **✓ 完成**。
 - ➔ 天平已准备就绪。

可参阅

[🔗 设置：外部校正 ▶ 第103页](#)

5.5 测试




日常测试可确保称量结果符合GWP®或其他质量管理体系。应当定期进行测试，并以可追溯的方式记录结果。

METTLER TOLEDO 可以根据您的过程要求定义要执行的日常测试。如需更多信息，请与您当地的METTLER TOLEDO代表联系。

☰ 导航：▼ >  应用 > 

5.5.1 编辑测试

此示例显示如何编辑灵敏度测试。编辑其他常规测试的步骤类似。

- 1 打开应用菜单。
- 2 点击  **测试**。
- 3 点击  **灵敏度**。
 - ➔ 主称量屏幕打开。
- 4 点击 。
 - ➔ 包含设置的菜单打开。
- 5 按照您的需求更改设置。
- 6 点击 **✓ 确定**。
- 7 点击 **✓ 保存**。
 - ➔ 主称量屏幕打开。

可参阅

[🔗 设置：灵敏度测试 ▶ 第104页](#)

[🔗 设置：重复性测试 ▶ 第105页](#)

[🔗 设置：偏载测试 ▶ 第106页](#)

5.5.2 执行测试



注意

测试砝码操作不当而导致的错误称重结果。

- 只能使用手套、镊子、砝码叉或砝码提手操作测试砝码。

5.5.2.1 灵敏度测试

天平的灵敏度定义了天平读数与实际载荷之间的偏差。灵敏度测试允许您使用一个测试点测定灵敏度。

☰ 导航: ▼ > 应用 > 测试 > 灵敏度

此示例显示如何通过一个测试点执行灵敏度测试。

- 已定义测试点。
 - 已备好测试砝码和用于操作测试砝码的合适工具。
- 1 打开**灵敏度测试**应用。
 - 2 点击▶ **开始**。
 - ➔ 天平正在归零。
 - 3 将测试砝码放在秤盘上。
 - 4 出现提示时，从秤盘上移除测试砝码。
 - ➔ 将显示结果。
 - 5 点击 ✓ **完成**。

可参阅

🔗 设置: 灵敏度测试 ▶ 第104页

5.5.2.2 重复性测试

重复性测试通过单个测试砝码计算一系列测量的标准差，以便测定天平的重复性。

重复性指在相同的测量条件下，天平在对一个载荷以及相同载荷进行反复称量时提供相同结果能力的衡量指标。在测试期间，将载荷放在秤盘上的同一位置并进行多次测量。然后计算出测定重量值之间差异。测量结果的分布表示重复性。

重复性很大程度上受到环境条件（气流、温度变化和振动）以及操作人员技能的影响。因此，必须由同一操作人员在相同地点和恒定的环境条件下不中断地进行系列测量。

☰ 导航: ▼ > 应用 > 测试 > 重复性

此示例显示如何执行重复性测试。

- 已备好测试砝码和用于操作测试砝码的合适工具。
- 1 打开**重复性测试**应用。
 - 2 如果需要：点击左侧标题部分以定义测试砝码的标称质量。
 - 3 点击 ✓ **确定**。
 - 4 如有需要，点击右侧标题部分以定义重复次数。
 - 📘 **信息**
 - 或者，点击🔗以访问这些设置。
 - 5 点击 ✓ **保存**。
 - ➔ 主称量屏幕打开。
 - 6 点击▶ **开始**。
 - 7 将测试砝码放在秤盘上。
 - 8 出现提示时，移除测试砝码。
 - ➔ 天平正在归零。

- 9 按照定义尽可能多次地重复此步骤。
- 10 出现提示时，移除测试砝码。
 - ➔ 将显示结果。
- 11 点击 **✓ 完成**。

可参阅

🔗 设置：重复性测试 ▶ 第105页

5.5.2.3 偏载测试

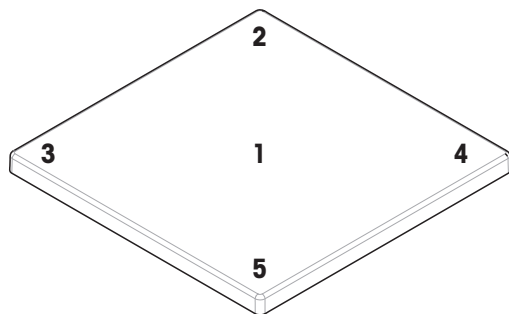
偏载测试检查每个偏心载荷偏差（四角偏差）是否在用户SOP允差内。四角偏差指偏载（偏心）载荷造成的测量值偏差。四角偏差随着载荷重量及其与秤盘中心（1）的距离的增加而增加。如果将相同的载荷放置在秤盘的不同部位时，显示屏仍保持不变，则表示该天平不存在四角偏差。

结果对应四个测定的偏心载荷偏差（2至5）中的最高值。

≡ 导航：▼ > 📱 应用 > ⚙️ 测试 > ⚖️ 偏载

此示例显示如何执行偏载测试。

- 已备好测试砝码和用于操作测试砝码的合适工具。
- 1 打开**偏载测试**应用。
 - 2 如果需要：点击标题部分以定义测试砝码的标称质量。
 - 📘 信息
 - 或者，点击⚙️以访问此设置。
 - 3 点击▶ **开始**。
 - 4 出现提示时，将测试砝码放置在秤盘的合适位置上。
 - 5 出现提示时，移除测试砝码。
 - ➔ 将显示结果。
 - 6 点击 **✓ 完成**。



可参阅

🔗 设置：偏载测试 ▶ 第106页

5.6 接口

5.6.1 以太网

≡ 导航：≡ 天平菜单 > ⚙️ 设置 > 🌐 接口

此示例显示如何配置天平，使其能够通过以太网与外围设备或服务通信。

- 接口菜单已打开。
- 1 点击以太网功能。
 - 📘 信息
 - 可激活或停用此功能。

- 2 点击**主机名**参数以更改名称。
- 3 点击**✓ 确定**。
- 4 点击**网络配置**参数。
- 5 选择所选的选项。
- 6 点击**✓ 确定**。
- 7 如果您选择了**手动**选项：如有需要，更改**IP 地址**等其他参数。
- 8 点击**✓ 确定**。
- 9 点击**✓ 保存**。

可参阅

[🔗 设置: 接口 ▶ 第81页](#)

5.6.2 蓝牙

☰ **导航:** ☰ **天平菜单** > ⚙️ **设置** > 📶 **接口**

此示例显示如何配置天平，使其能够通过蓝牙与打印机通信。

i 信息

仅在蓝牙适配器已连接至天平时，此功能才可用。

- 蓝牙适配器已连接至天平。

- **接口**菜单已打开。

- 1 点击**蓝牙**功能。

i 信息

可激活或停用此功能。

- 2 点击**蓝牙标识**参数以更改名称。
- 3 点击**✓ 确定**。
- 4 点击**✓ 保存**。

可参阅

[🔗 设置: 接口 ▶ 第81页](#)

5.7 设备/打印机

☰ **导航:** ☰ **天平菜单** > ⚙️ **设置** > 🖨️ **设备/打印机**

可参阅

[🔗 设置: 设备/打印机 ▶ 第82页](#)

[🔗 配件 ▶ 第128页](#)

5.7.1 打印机

打印机用于记录您的过程和结果。每个称量应用都支持手动触发打印过程。还可以配置天平，以便自动打印结果。



注意

使用不当会损坏设备

- 使用设备前，请查阅设备《用户手册》。

5.7.1.1 通过RS232安装打印机

安装和连接打印机

此示例说明如何安装RS232打印机并将其连接至天平。

与RS232打印机不同，USB打印机可被天平自动检测到（即插即用）。

信息

为确保功能正常，必须使用从METTLER TOLEDO订购的合适电缆。

导航： 天平菜单 > 设置 > 设备/打印机

- 已开启RS232打印机。
- 已备好将打印机连接至天平的合适电缆。
- 天平上的主称量屏幕已打开。
 - 1 将电缆连接至RS232打印机。
 - 2 将电缆连接至天平的RS232端口。
 - 3 导航至**设备/打印机**界面。
 - 4 点击**+**。
 - 5 选择选项**RS232**。
 - 6 点击**→ 下一步**。
 - 7 选择选项**打印机**。
 - 8 点击**→ 下一步**。
 - 9 选择打印机型号。
 - 10 点击**✓**。
 - 11 配置打印机。
 - 12 点击**✓**。
 - ➔ 打印机出现在**设备/打印机**列表中。
 - 13 点击**✓**。
 - ➔ 打印机准备就绪，可供使用。

打印测试页

导航： 天平菜单 > 设置 > 设备/打印机

- 打印机已连接至天平。
- 主称量屏幕已打开。
 - 1 导航至**设备/打印机**菜单。
 - 2 点击相应的打印机。
 - 3 点击**🖨**。
 - ➔ 打印机打印短文本。

4 点击 ✓ 确定。

5.7.1.2 通过蓝牙连接打印机

此示例说明如何安装打印机并通过蓝牙将其连接至天平。



有关如何安装蓝牙适配器的更多信息，见随附安装说明。

将打印机连接至天平

≡ 导航：≡ 天平菜单 > ⚙ 设置 > 📶 接口 > 📶 蓝牙

≡ 导航：≡ 天平菜单 > ⚙ 设置 > 🖨 设备/打印机

- 打印机打开。
- 已备好蓝牙RS适配器（连接至打印机）和蓝牙USB适配器（连接至天平）。
- 蓝牙RS适配器上的开关处于位置DCE。
- 您已识别蓝牙RS适配器上的MAC地址（唯一设备地址）。
- 主称量屏幕已打开。

1 将蓝牙USB适配器（1）连接至天平的USB-A端口（2）。

2 将蓝牙RS适配器（3）连接至打印机（4）。

➔ 蓝牙RS适配器上的指示灯开始闪烁。

3 导航至**蓝牙**部分并激活该功能。

4 点击 ✓ 保存。

5 点击 🖨 设备/打印机。

6 点击 +。

7 选择选项**蓝牙**。

8 点击 ➔ 下一步。

➔ 天平正在搜索设备。

9 选择蓝牙RS适配器（3）的MAC地址。

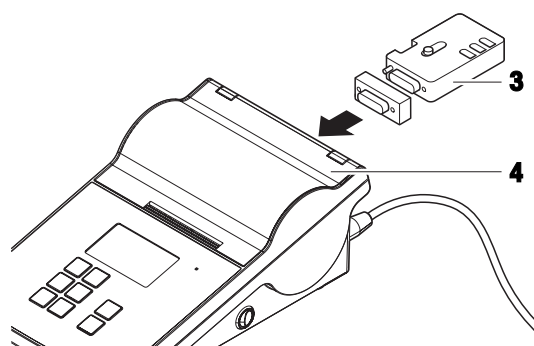
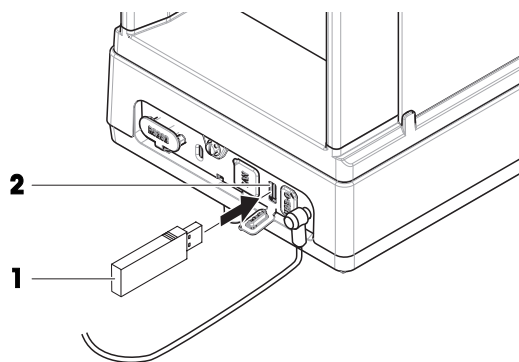
10 点击 ➔ 下一步。

➔ 天平正在将蓝牙USB适配器（1）与打印机的蓝牙RS适配器（3）配对。

11 点击 ➔ 下一步。

➔ 天平正在连接至打印机。

12 点击 ✓ 完成。



打印测试页

≡ 导航: ≡ 天平菜单 > ⚙ 设置 > 🖨 设备/打印机

- 打印机已连接至天平。
- 主称量屏幕已打开。
- 1 导航至🖨 设备/打印机菜单。
- 2 点击相应的打印机。
- 3 点击🖨。
- ➔ 打印机打印短文本。
- 4 点击✔ 确定。

可参阅

🔗 设置: 蓝牙 ▶ 第82页

5.7.2 条形码阅读器

条形码阅读器可用于在显示屏的任何输入字段中输入文本或数字。字段格式必须与扫描的代码兼容。



注意

使用不当会损坏设备

- 使用设备前，请查阅设备《用户手册》。

5.7.2.1 使用条形码阅读器扫描样品ID

此示例显示如何在称量应用中使用条形码阅读器扫描样品ID。

安装条形码阅读器

- 已备好条形码阅读器。
- 主称量屏幕已打开。
- 将条形码阅读器的USB电缆连接至天平的相应USB端口。
 - ➔ 天平自动检测条形码阅读器。
 - ➔ 条形码阅读器出现在🖨 设备/打印机列表中。
 - ➔ 条形码阅读器准备就绪，可供使用。

使用条形码阅读器扫描样品ID

- 已配置条形码阅读器：行结束字符 已设置为"Enter"（回车）。
- 条形码阅读器已连接天平。
- 称量应用已打开。
- 1 点击⚙以打开设置。
- 2 点击🖨 ID格式。
- 3 点击样品ID。
- 4 点击默认值。
- 5 使用条形码阅读器扫描样品ID的代码。

- ➔ 扫描的样品ID出现在对应字段中。
- 6 可选：再次点击**默认值**以手动更改扫描的样品ID。
- 7 点击**✓ 确定**。
- 8 点击**✓ 保存**。

5.7.3 脚踏开关

脚踏开关可用于在天平上执行特定操作，而无需使用显示操作终端。



注意

使用不当会损坏设备

- 使用设备前，请查阅设备《用户手册》。

此示例显示如何通过USB安装和使用脚踏开关。

安装和配置脚踏开关

- 已备好脚踏开关。
- 主称量屏幕已打开。
- 1 将脚踏开关的USB电缆连接至天平的相应USB端口。
 - ➔ 天平自动检测脚踏开关。
 - ➔ 脚踏开关出现在**设备/打印机**列表中。
- 2 点击脚踏开关。
- 3 点击**功能**并配置脚踏开关的使用方式。
- 4 点击**✓ 确定**。
- 5 点击**✓ 保存**。
 - ➔ 脚踏开关准备就绪，可供使用。

5.7.4 键盘

键盘可用于在天平上执行特定操作，而无需使用显示操作终端。



注意

使用不当会损坏设备

- 使用设备前，请查阅设备《用户手册》。

此示例显示如何通过USB安装和使用键盘。

安装和配置键盘

- 已备好带USB电缆的键盘。
- 主称量屏幕已打开。
- 1 将键盘的USB电缆连接至天平的相应USB端口。
 - ➔ 天平自动检测键盘。
 - ➔ 键盘出现在**设备/打印机**列表中。

- 2 点击**✓ 确定**。
 - ➔ 键盘准备就绪，可供使用。

5.7.5 添加和删除设备

≡ 导航：≡ 天平菜单 > ⚙ 设置 > 🖨 设备/打印机

此示例显示如何通过USB接口添加和删除打印机。

添加设备

- 1 打开**设备/打印机**设置部分。
- 2 点击**+**。
- 3 选择选项**USB**。
- 4 点击**➔ 下一步**。
- 5 出现提示时，将设备连接至天平。
 - ➔ 设备会自动检测到。
- 6 点击**✓ 保存**。
 - ➔ 设备出现在**设备/打印机**列表中。

删除设备

- 1 打开**设备/打印机**设置部分。
- 2 选择您想删除的设备。
- 3 点击**✖**。
- 4 点击**✓ 确定**。

5.7.6 编辑设备设置

≡ 导航：≡ 天平菜单 > ⚙ 设置 > 🖨 设备/打印机

- 1 打开**设备/打印机**设置部分。
 - ➔ 显示可用设备的列表。
- 2 如有需要，则调整设置。

5.8 维护

天平提供多种远程控制或数据管理方法。

≡ 导航：≡ 天平菜单 > ⚙ 设置 > 🛠 维护

可参阅

🔗 设置: 维护 ▶ 第83页

5.8.1 MT-SICS服务

MT-SICS服务允许您通过从计算机发送命令来操作天平。这使您可以将天平集成至系统中。

可在线获取与MX和MR天平的MT-SICS相关的完整文档。

▶ www.mt.com/labweighing-software-download

此示例显示如何通过USB在天平和计算机之间建立连接。其他连接选项的工作方式类似。之后，计算机可以用于根据MT-SICS的命令来控制天平和接收数据。

配置天平

☰ 导航: ☰ 天平菜单 > ⚙️ 设置 > 🛠️ 维护

- 维护菜单已打开。
- 1 点击**MT-SICS服务**功能。
 - 📘 信息
 - 可激活或停用此功能。
- 2 点击**接口**设置。
- 3 选择选项**USB**。
- 4 点击**✓ 确定**。
- 5 点击**命令集**设置。
- 6 选择选项**MT-SICS**。
- 7 点击**✓ 确定**。
- 8 点击**✓ 保存**。

将天平连接至计算机

通过USB连接MT-SICS时，必须在计算机上安装USB驱动程序。这将创建一个用于与天平通信的COM端口。

可在线获取USB驱动程序：

▶ www.mt.com/labweighing-software-download

- USB驱动程序已安装在计算机上。
- 终端程序已安装完成并在计算机上运行。
- 已备好从METTLER TOLEDO订购的合适电缆。
- 1 为终端程序提供必要的连接设置。
- 2 通过向天平发送命令测试连接，例如，发送s以从天平检索稳定重量。
 - ➔ 如果终端程序收到带有重量、日期和时间的字符串，则说明已成功建立连接。
 - ➔ 如果终端程序未收到响应，请检查连接设置。

可参阅

- 🔗 设置: MT-SICS服务 ▶ 第83页
- 🔗 传输数据: MT-SICS服务 ▶ 第65页

5.8.2 EasyDirect Balance

此示例显示如何通过USB在天平和计算机之间建立连接。之后，计算机可以用于通过**EasyDirect Balance**软件来控制天平和接收数据。

配置天平

≡ 导航: ≡ 天平菜单 > ⚙ 设置 > 🛠 维护

■ 维护菜单已打开。

1 点击**EasyDirect Balance**功能。

i 信息

可激活或停用此功能。

2 点击**接口**设置。

3 选择选项**USB**。

4 点击**✓ 确定**。

5 点击**✓ 保存**。

将天平连接至计算机

必须在计算机上安装**EasyDirect Balance**软件。可在线获取该软件：

▶ www.mt.com/EasyDirectBalance

■ 已备好从METTLER TOLEDO订购的将天平连接至计算机的合适电缆。

1 在计算机上安装**EasyDirect Balance**软件。

2 按照说明与天平建立连接。

可参阅

🔗 设置: EasyDirect Balance ▶ 第83页

🔗 传输数据: EasyDirect Balance ▶ 第66页

5.8.3 发送至光标

此示例显示如何配置天平，以便使用**发送至光标**服务将数据传输至计算机。

i 信息

使用**发送至光标**服务时，特殊字符的使用受限。

配置天平

≡ 导航: ≡ 天平菜单 > ⚙ 设置 > 🛠 维护

■ 维护菜单已打开。

1 点击**发送至光标**服务。

i 信息

可激活或停用此功能。

2 点击**接口**设置。

3 选择选项**USB**。


4 点击**✓ 确定**。


将天平连接至计算机

■ 已备好从METTLER TOLEDO订购的合适电缆。

– 将天平连接至计算机。

可参阅

 传输数据: 发送至光标 ▶ 第65页

 设置: 发送至光标 ▶ 第84页


5.9 发布

天平提供多种向其他设备或服务发布结果或传输数据的方法。本部分中的设置适用于为天平定义的设备和服务。

5.9.1 打印数据

此设置用于定义目标打印机和所打印数据的打印格式。

≡ 导航: ≡ 天平菜单 > ⚙ 设置 > 磅 天平 > 📄 发布

- 打印机已连接天平。
- 发布菜单已打开。
- 1 点击**打印输出**功能。
 -  **信息**
可激活或停用此功能。
- 2 点击**✓**。

可参阅


 设置: 发布 ▶ 第79页

5.9.1.1 通过USB手动打印结果


此示例显示如何在通过USB连接至天平的打印机上手动打印结果。

信息

对于带有RS232接口的打印机，必须使用从METTLER TOLEDO订购的合适的RS232 - USB电缆。




- 打印机已通过USB连接至天平。
- 所选的称量应用已打开。
- 已配置称量应用的**报表**部分。
- 1 将样品放置在秤盘上。
 - ➔ 将显示结果。
- 2 点击。
 - ➔ 根据报告配置打印结果。

可参阅


 配置报告 ▶ 第43页


5.9.1.2 通过蓝牙自动打印结果

此示例显示如何在通过蓝牙连接至天平的打印机上自动打印结果。

- 打印机已通过蓝牙连接至天平。
- 所选的**称量**等称量应用已打开。
- 已配置称量应用的**报表**部分。
 - 1 导航至  等称量应用的设置部分。
 - 2 点击  **称量**。
 - 3 点击**重量捕获模式**。
 - 4 选择**自动、稳定（不包括零值）**或**自动，稳定（包括零值）**。
 - 5 点击 。
 - ➔ 主称量屏幕已打开。
 - 6 将样品放置在秤盘上。
 - ➔ 自动打印结果。

可参阅

 通过蓝牙连接打印机 ▶ 第57页

 配置报告 ▶ 第43页




5.9.2 将数据导出至USB存储设备

此设置用于定义所导出数据存储位置和文件格式。

信息


根据USB存储设备的不同，导出最多需要15秒钟。

≡ 导航： ≡ 天平菜单 > ⚙ 设置 > ⚖ 天平 > 📄 发布

- USB存储设备已连接至天平。
- 已配置称量应用的**报表**部分。
- **发布**菜单已打开。
 - 1 点击  **导出文件**。
 -  **信息**
可激活或停用此功能。
 - 2 点击**导出至**选项并选择USB存储设备。
 - 3 点击**文件类型**选项并选择格式。
 - 4 点击 。

可参阅

 设置: 发布 ▶ 第79页

 配置报告 ▶ 第43页

5.9.3 将数据传输至服务

此设置用于定义传输至目标服务的数据类型。可用的服务有**发送至光标**、**MT-SICS服务**和**EasyDirect Balance**。

可参阅

 设置: 发布 ▶ 第79页

5.9.3.1 传输数据：发送至光标

天平提供将称量结果发送至计算机的选项。例如，此功能可用于将结果发送至Excel表或文本文件。通过**发送至光标**服务，将结果发送至光标所在的计算机，就像是键盘输入一样。

配置天平

≡ 导航: ≡ 天平菜单 > ⚙ 设置 > ⚖ 天平 > 📄 发布

- 计算机已连接至天平。
- 已激活并已配置**发送至光标**服务。
- **发布**菜单已打开。
- 1 点击**传输数据**功能。
 - 📘 信息
 - 可激活或停用此功能。
- 2 点击**传输至设置**。
- 3 选择选项**发送至光标**。
- 4 点击✓。
- 5 在**数据类型**中，选择您想传输的数据类型。
- 6 在**字段配置**中，定义所传输数据的布局。
- 7 点击✓。

传输数据

在此示例中，称量数据通过**发送至光标**服务传输至Excel。在此处定义传输的数据：

≡ 导航: ≡ 天平菜单 > ⚙ 设置 > 🛠 维护 > 📄 发送至光标

- 计算机已连接至天平。
- 如上所述配置天平。
- 1 在计算机上，打开Excel并选择目标单元格。
- 2 执行称量并点击**发布**。
 - ➔ 称量数据将添加至Excel内的目标单元格中。
- 3 自动为下一个称量数据选择下一个单元格。

可参阅

 发送至光标 ▶ 第62页

5.9.3.2 传输数据：MT-SICS服务

所有MR天平均可集成至网络中。天平经过配置后可与计算机通信。MT-SICS服务（METTLER TOLEDO Standard Interface Command Set）用于发送命令以操作天平。

如需了解更多信息，请联系您的METTLER TOLEDO代表。

可在线获取与MX和MR天平的MT-SICS相关的完整文档。

▶ www.mt.com/labweighing-software-download

配置天平

≡ 导航: ≡ 天平菜单 > ⚙ 设置 > 磅 天平 > 发布

- 计算机已连接至天平。
- 已激活并已配置**MT-SICS**服务。
- **发布**菜单已打开。
- 1 点击**传输数据**功能。
 - i** 信息
 - 可激活或停用此功能。
- 2 点击**传输至**设置。
- 3 选择选项**MT-SICS**服务。
- 4 点击✓。
- 5 点击**输出模式**设置并选择选项。
- 6 点击✓。

传输数据

在此示例中，将称量数据传输至**MT-SICS**服务。在**MT-SICS**中定义数据格式。

- 装有**MT-SICS**的计算机已连接至天平。
- 如上所述配置天平。
- 执行称量并点击**发布**。
 - ➔ 将称量数据发送至**MT-SICS**客户端。

可参阅

[🔗 MT-SICS服务](#) ▶ 第60页

5.9.3.3 传输数据：EasyDirect Balance

EasyDirect Balance是一款软件，用于从至多十台天平收集、分析、存储和导出测量结果和天平详细信息。

配置天平

≡ 导航: ≡ 天平菜单 > ⚙ 设置 > 磅 天平 > 发布

- 装有**EasyDirect Balance**软件的计算机已连接至天平。
- 已激活并已配置**EasyDirect Balance**服务。
- **发布**菜单已打开。
- 1 点击**传输数据**功能。
 - i** 信息
 - 可激活或停用此功能。
- 2 点击**传输至**设置。
- 3 选择选项**EasyDirect Balance**。
- 4 点击✓。

传输数据

在此示例中，将称量数据传输至**EasyDirect Balance**软件。在特定于应用的**报表**部分中定义传输的数据。

- 装有**EasyDirect Balance**软件的计算机已连接至天平。
- 如上所述配置天平。
- 1 在计算机上，打开**EasyDirect Balance**软件并选择天平。
- 2 执行称量并点击**发布**。
 - ➔ 将称量数据发送至**EasyDirect Balance**软件。

可参阅

[EasyDirect Balance](#) ▶ 第61页

[配置报告](#) ▶ 第43页

5.9.4 发布选项

这些设置用于定义如何发布特定类型的结果。结果类型包括测试结果等。

≡ 导航：≡ 天平菜单 > ⚙ 设置 > ⚖ 天平 > 📄 发布

- 发布菜单已打开。
- 1 点击**单一结果**。
 - ➔ 显示表明已在特定于应用的**重量捕获模式**设置中定义了行为的信息。
- 2 点击✓。
- 3 点击**工作流程结果**、**校正结果**和/或**测试结果**。
- 4 选择选项。
- 5 点击✓。

可参阅

[设置: 发布](#) ▶ 第79页

5.10 用户管理



注意

丢失密码或用户名导致的数据丢失

没有用户名或密码，则不能访问受保护的菜单区。

- 记下用户名和密码并将其保存在安全位置。

5.10.1 激活/停用用户管理

≡ 导航：≡ 天平菜单 > ⚙ 设置 > ⚖ 天平 > ⚙ 通用

- 通用设置已打开。
- 1 点击**用户管理设置**。
- 2 选择**已激活**或**未激活**选项。
- 3 点击✓ **确定**。

5.10.2 管理用户和用户组

≡ 导航：≡ 天平菜单 > 👤 用户管理

5.10.2.1 自动退出

≡ 导航：≡ 天平菜单 > 👤 用户管理 > 👤 用户管理 — 通用

■ 用户管理 — 通用菜单已打开。

1 点击自动注销设置。

 信息


可激活或停用此功能。

2 定义自动退出之前的等待时间。

➔ 未使用天平时，当前用户在定义的等待时间后自动退出。

3 点击✓ 保存。

可参阅

 用户管理 – 通用 ▶ 第76页

5.10.2.2 创建新用户

≡ 导航：≡ 天平菜单 > 👤 用户管理 > 👤 用户管理 — 用户

■ 用户管理 — 用户菜单已打开。

1 点击+

2 输入用户名。

3 点击➔ 下一步。

4 分配组。

5 点击➔ 下一步。

6 可选：输入用户的名和姓。

7 选择用户当前已激活还是未激活。


8 选择语言。

9 可选：设置密码。

10 点击✓ 保存。

➔ 新用户将出现在用户列表中。

可参阅

 用户管理 – 用户 ▶ 第76页


5.10.2.3 删除用户

≡ 导航：≡ 天平菜单 > 👤 用户管理 > 👤 用户管理 — 用户

■ 用户管理 — 用户菜单已打开。

1 点击您想删除的用户。

➔ 用户详细信息打开。

2 点击.

3 点击✓ 确定。

- ➔ 用户从用户列表中删除。

5.10.2.4 管理组

此示例显示如何管理用户组的权限。是否受允更改这些设置取决于您的权限。

≡ 导航: ≡ 天平菜单 > 👤 用户管理 > 👤 用户管理 — 组

- 用户管理 — 组菜单已打开。
 - 1 点击一个组。
 - 2 点击**组名**以更改名称。
 - 3 点击**运行应用程序**以选择允许此组运行的应用。
 - 4 点击✓ **确定**。
 - 5 点击其他设置以激活或停用相应权限。
 - 6 点击✓ **保存**。

可参阅

🔗 用户管理 – 组 ▶ 第77页

5.11 密码保护

如果激活了**用户管理**功能，则每个用户都有一个单独的密码。

- 用户可以定义和更改自己的密码。
- 拥有用户管理配置权限的用户可以更改任何用户的密码。
- 如果用户忘记了密码，可以请求重置。

5.11.1 登录和退出

如果激活了**用户管理**功能，则用户需要登录才能使用天平。

登录

- 登录对话框已打开。
 - 1 选择用户并输入密码。
 - 2 点击✓ **确定**。
 - 3 点击👤 **登录**。

退出

- 用户已登录。
 - 1 点击≡ **菜单**。
 - 2 点击👤 **注销**。

5.11.2 更改密码

≡ 导航: ≡ 天平菜单 > 👤 用户管理 > 👤 用户管理 — 用户





- 用户已登录。
 - 用户管理 — 用户菜单已打开。
 - 1 点击相应的用户。

- 2 点击  密码。
- 3 输入旧密码。
- 4 点击  确定。
- 5 输入两次新密码。
- 6 点击  确定。
- 7 点击  保存。

5.11.3 重置密码

如果拥有用户管理功能配置权限的用户忘记了密码，可以请求重置密码。

- 登录对话框已打开。

- 1 点击  其它。
- 2 点击  请求重置密码。
- 3 输入用户名。
- 4 点击  确定。
- 5 记下服务代码并点击  维护请求。
 - ➔ 显示您的METTLER TOLEDO服务代表相关信息。
- 6 通过电话或电子邮件联系您的METTLER TOLEDO服务代表。
 - ➔ 您将收到一个用于登录一次的临时密码。
- 7 使用临时密码登录并选择新密码。

5.12 已审批天平

5.12.1 定义

已审批天平

已审批的天平受当地法律要求约束。对于已审批天平，净称量结果必须符合更高级别的控制。例如，已审批天平用于法定计量、基于重量的交易或法律应用中的质量测定。术语“已审批天平”包括符合计量标准（LFT）的天平、经认证的天平和经注册的天平。

这些天平的限制和特性会在本节以及本手册中的特定天平设置中进行说明。

要标识已审批天平，请将字符/M或/A附加至型号名称。

实际分度值， d

该数值 d 表示“实际分度值”。根据OIML R76-1 [T.3.2.2]，它表示两个连续指示值之差。在某些国家，数值 d 定义为“分度值”或“分度值区间”。实际上，它通常称为“可读性”。

检定分度值， e

该数值 e 表示“检定分度值”[OIML R76-1: T.3.2.3]。该数值用于仪器分类和检定。它表示仪器的绝对准确度，与市场监管相关。

检定分度值的最小值为1 mg。[OIML R76-1: 3.2]

5.12.2 描述性标记

根据OIML R76-1 [7.1.4]，仪器的描述性标记位于产品铭牌上：

- **Min**: 最小称量

- **Max**: 最大称量 (在本文中简称为"称量")
- **e**: 检定分度值
- **d**: 实际分度值

产品铭牌还包含仪器的其他计量特性和限值。

5.12.3 归零和去皮限制

天平归零

- 开启天平时, 执行初始化归零操作。如果在初始化归零操作期间, 负载超过天平称量的20%, 则无法归零, 并且不显示称量值。[OIML R76-1: T.2.7.2.4和4.5.1]
- 在操作过程中, 可执行归零操作的范围为天平称量的 $\pm 2\%$ 。[OIML R76-1: 4.5.1]

去皮

- 如果毛重为负值, 则无法对天平去皮。[OIML R76-1: 4.6.4]

5.12.4 应用: 称量

所有天平出厂时配置**称量**应用。对于已审批天平:

- **称量**应用的单位可更改为任何可用的公制单位。更改单位需要重新启动天平。
- 启动天平时, **称量**应用将显示在称量屏幕上。
- 对于**称量**应用使用的称量配置文件, **显示器可读性**设置默认为**1d**。此设置可以更改, 但在重新启动天平后将重置为默认值。

5.12.5 称量结果表示

已审批天平的称量结果表示遵循有关称量单位、重量值和砝码类型指示器的规则。这些规则将在以下段落中进行介绍。

单位

提供有换算单位集供选择。

称量结果

如果实际分度值小于检定分度值 ($d < e$), 则小于**e**的数字称为非检定数字。对于最多显示四位数字 ($d \geq 0.1$ mg) 的天平, 将标记非检定数字。例如, 放置在**e**=1 mg和**d**=0.1 mg的天平上的100 mg砝码将打印为**100.[0] mg**。[OIML R76-1: 3.4.1, 3.4.2]

- 主称量屏幕上的主要重量值: 非检定数字显示为灰色
- 主称量屏幕上的次要重量值 (**信息重量**): 非检定数字显示为灰色
- **结果列表**, 详细视图: 非检定数字显示在括号内
- 打印输出: 非检定数字显示在括号内
- 数据导出: 无特殊标记

对重量值的描述不会影响称量结果的准确性。这符合法定计量要求。

称量结果指示器

根据OIML R76-1 [T.5.2、T.5.3、4.6.5、4.6.11、4.7] 标记称量结果的类型, 例如**净重**、**皮重**或**毛重**。

指示器	主称量屏幕	打印输出
净重	Net	N
皮重	-	T

指示器	主称量屏幕	打印输出
预置皮重	—	PT
毛重	—	G ¹
计算的质量	*	*
重量值不稳定	○	D

¹如果打印输出仅包含毛重，则忽略指示器G。

5.12.6 MT-SICS

以下命令不适用于已审批天平：

- CO
 - 无法更改校正类型。
- TI
 - 无法立即去皮。[OIML R76-1: 4.6.8]
- ZI
 - 无法立即归零。[OIML R76-1: 4.5.6]

5.12.7 参考文献







OIML R 76-1 Edition 2006 (E), Non-automatic weighing instruments, Part 1: Metrological and technical requirements – Tests

6 软件描述

6.1 天平菜单设置

天平菜单包含常规设置和信息。如需打开天平菜单，点击主屏幕上的☰符号。

天平菜单分为以下主题：

-  水平调节向导
-  历史
-  信息
-  用户管理
-  设置
-  维护

6.1.1 水平调节向导

准确的水平和稳定安装是获得可重复且精确的称量结果的必要条件。**水平调节向导**菜单主题用于调平天平。

☰ 导航：☰ 天平菜单 >  水平调节向导

 信息

在调平天平之后，必须执行内部校正。

可参阅






 调节天平水平 ▶ 第30页

6.1.2 历史



天平将执行的测试和校正记录在**历史**菜单主题中。

☰ 导航：☰ 天平菜单 >  历史

历史菜单主题分为以下部分。


-  校正历史
-  测试历史
-  维护历史
-  活动日志
-  软件更新历史
-  错误日志

6.1.2.1 校正历史

☰ 导航：☰ 天平菜单 >  历史 >  校正

最多可存储500个条目。



按钮	名称	说明
	筛选	点击以筛选列表： <ul style="list-style-type: none">• 按日期筛选• 按用户筛选

按钮	名称	说明
	发布	点击以发布或打印显示的条目。

6.1.2.2 测试历史

≡ 导航：≡ 天平菜单 > 📄 历史 > 🧪 测试



最多可存储500个条目。

按钮	名称	说明
	筛选	点击以筛选列表： <ul style="list-style-type: none"> 按日期筛选 按用户筛选
	发布	点击以发布或打印显示的条目。

6.1.2.3 维护历史

≡ 导航：≡ 天平菜单 > 📄 历史 > 🛠️ 服务



最多可存储100个条目。

按钮	名称	说明
	筛选	点击以筛选列表： <ul style="list-style-type: none"> 按日期筛选 按用户筛选
	发布	点击以发布或打印显示的条目。

6.1.2.4 活动日志

≡ 导航：≡ 天平菜单 > 📄 历史 > 📖 活动日志

最多可存储500个条目。

按钮	名称	说明
	筛选	点击以筛选列表： <ul style="list-style-type: none"> 按日期筛选 按用户筛选
	发布	点击以发布或打印显示的条目。

6.1.2.5 软件更新历史

≡ 导航: ≡ 天平菜单 > 📅 历史 > 🔄 软件更新



最多可存储100个条目。

按钮	名称	说明
	筛选	点击以筛选列表: <ul style="list-style-type: none">按日期筛选按用户筛选

6.1.2.6 错误日志

≡ 导航: ≡ 天平菜单 > 📅 历史 > 🚫 错误日志

最多可存储500个条目。

按钮	名称	说明
	筛选	点击以筛选列表: <ul style="list-style-type: none">按日期筛选按用户筛选
	发布	点击以发布或打印显示的条目。

6.1.3 信息

≡ 导航: ≡ 天平菜单 > i 信息

信息菜单主题分为以下部分:

- 📄 天平信息
- ✉️ 维护和支持信息

6.1.3.1 天平信息

≡ 导航: ≡ 天平菜单 > i 信息 > 📄 天平信息

天平信息菜单提供有关以下主题的信息:

- 天平标识
- 已登录的用户 (如果已激活用户管理)
- 软件
- 硬件
- 网络
- 最终用户许可协议

6.1.3.2 维护和支持信息

≡ 导航: ≡ 天平菜单 > i 信息 > ✉️ 维护和支持信息

维护和支持信息菜单提供有关以下主题的信息:

- 维护信息
- 维护支持联系人

6.1.4 用户管理

可在**用户管理**菜单主题中定义用户和用户组的权限。用户可以被分配到用户组。

仅当在**设置**菜单主题下激活时，**用户管理**菜单主题才可见。因此，每次系统启动时都会打开登录对话框。

可创建最多10个用户。用户始终为用户组的一部分，而且拥有相应用户组的权限。具有适当权限的用户可对哪些用户拥有哪些权限进行定义或做出变更。

信息

与屏幕亮度和声音相关的设置可由所有用户编辑且更改将应用于所有用户。任何用户均可在不影响其他用户设置的情况下为天平界面设定用户特定语言。

导航：≡ 天平菜单 > 👤 用户管理

用户管理菜单主题分为以下部分：

- 👤 用户管理 — 通用：适于所有用户的设置
- 👤 用户管理 — 用户：对单个用户的设置
- 👤 用户管理 — 组：适于用户组的设置

可参阅

🔗 用户管理 ▶ 第67页

6.1.4.1 用户管理 – 通用

≡ 导航：≡ 天平菜单 > 👤 用户管理 > 👤 用户管理 — 通用

参数	说明	数值
自动注销	定义用户是否在预定义的等待时间后自动退出。	已激活 未激活* 数字

* 出厂设置

6.1.4.2 用户管理 – 用户

≡ 导航：≡ 天平菜单 > 👤 用户管理 > 👤 用户管理 — 用户

参数	说明	数值
用户名	为用户定义唯一标识符。 定义了用户配置文件后，无法再更改 用户名 值。	文本
名	定义用户的名字。	文本
姓	定义用户的姓氏。	文本
已激活	激活或停用当前用户。	已激活* 未激活
已分配组	将用户分配至用户组。	定义的组
用户语言	定义用户配置文件的语言。	可用语言
密码	允许用户设置密码。	已激活 未激活*

* 出厂设置

6.1.4.3 用户管理 – 组

≡ 导航: ≡ 天平菜单 > 👤 用户管理 > 👤 用户管理 — 组

信息

仅拥有相应权限的用户可访问此部分。

参数	说明	数值
组名	定义组名。	文本 (1...22个字符)

访问权限

参数	说明	数值
运行应用程序	定义允许该组运行的应用。	已激活 (所有) * 已激活 (数量/总数量)
执行校正	定义是否允许该组执行校正。	已激活 (所有) * 未激活
执行测试	定义是否允许该组执行日常测试。	已激活 (所有) * 未激活
配置应用程序	定义是否允许该组配置应用程序。	已激活 未激活
取消结果	定义是否允许该组取消结果。	已激活 * 未激活
显示历史	定义是否允许该组查看 历史 菜单主题。	已激活 未激活

* 出厂设置

常规配置权限

参数	说明	数值
质量管理	定义是否允许该组配置天平的 称量/质量 设置。	已激活 未激活
用户管理	定义是否允许该组配置 用户管理 菜单主题的设置。	已激活 未激活
通用	定义是否允许该组配置天平的 通用 设置。	已激活 未激活

6.1.5 设置

本部分将说明可更改以满足特定要求的天平设置。天平设置适用于整个称重系统和所有用户。

≡ 导航: ≡ 天平菜单 > ⚙️ 设置

设置菜单主题分为以下部分:




- ⚖️ 天平
- 🔌 接口
- 🖨️ 设备/打印机
- 🛠️ 维护

6.1.5.1 设置: 天平

≡ 导航: ≡ 天平菜单 > ⚙️ 设置 > ⚖️ 天平

天平分为以下子部分:

- ⚖️ 称量/质量
- 📄 发布

-  日期/时间/语言
-  屏幕/声音
-  通用

6.1.5.1.1 设置: 称量/质量

≡ 导航: ≡ 天平菜单 > ⚙️ 设置 > ⚖️ 天平 > ⚖️ 称量/质量

参数	说明	数值
水平调节警告	定义天平未处于水平状态时的操作。 对于已审批的天平，此设置设定为 强制水平调节 且不可编辑。	已激活* 未激活 可选水平调节* 强制水平调节
称量配置文件	称量配置文件存储特定称量应用所需的天平设置。可为不同的称量应用创建单独的称量配置文件。 详细设置如下表 称量配置文件 中所述。	称量配置文件2, 称量配置文件3: 已激活 未激活
服务提醒	定义是否提醒用户服务到期日期即将到来。	已激活* 未激活

* 出厂设置

称量配置文件

可将与称量性能和天平校准数据相关的设置存储在称量配置文件中。

参数	说明	数值
名称	定义配置文件的名称。	文本 (1...22个字符)
环境	定义天平的环境条件。 非常稳定 : 适用于完全无气流和振动的环境。 稳定 : 适用于几乎无气流和振动的环境。 标准 : 适用于环境条件存在适中变化的普通工作环境。 极不稳定 : 适用于周围环境不时变化的工作环境。	非常稳定 稳定 标准* 不稳定 极不稳定
称重模式	定义天平的过滤器设置。 通用 : 适合于所有的标准称量应用。 传感器模式 : 根据环境条件的设置，此设置可以发出不同强度的过滤后称量信号。该过滤器具有与时间（不适应）相关的线性特征，并且适合连续处理测量值。	通用* 传感器模式
值发布	定义天平将测量值视为稳定且可捕获时的速度。 非常快 : 如果您需要快速获得结果且重复性不是十分重要时，建议选择此项。 非常可靠 : 提供非常优秀的测量结果重复性，但会延长稳定时间。	非常快 快速 快速可靠* 可靠 非常可靠

显示可读性	<p>确定天平显示屏的可读性d。</p> <p>1d: 最大分辨率</p> <p>2d: 缩小2倍分辨率显示结果</p> <p>5d: 缩小5倍分辨率显示结果</p> <p>10d: 缩小10倍分辨率显示结果</p> <p>20d: 缩小20倍分辨率显示结果</p> <p>50d: 缩小50倍分辨率显示结果</p> <p>100d: 缩小100倍分辨率显示结果</p> <p>200d: 缩小200倍分辨率显示结果</p> <p>500d: 缩小500倍分辨率显示结果</p> <p>1000d: 缩小1000倍分辨率显示结果</p> <p>对于已审批天平, 此设置可用的值视天平型号而定。</p>	1d* 2d 5d 10d 20d 50d 100d 200d 500d 1000d
归零偏移补偿	<p>执行与零点之间的持续偏离修正。此类漂移可能由于秤盘上的少量污垢等原因造成。</p> <p>对于已审批天平, 此设置可用的值视天平型号而定。</p>	已激活* 未激活
最小净重	定义最小净重[g]。	已激活 未激活* 数字

* 出厂设置

6.1.5.1.2 设置: 发布

≡ 导航: ≡ 天平菜单 > ⚙ 设置 > ⚖ 天平 > 📄 发布

参数	说明	数值
打印输出	<p>打印至: 定义用于打印结果的打印机。</p> <p>打印输出类型: 定义如何打印结果。</p>	已激活* 未激活
导出文件	<p>导出至: 定义结果的导出位置。</p> <p>文件类型: 定义导出文件的类型 (csv、txt)。</p>	已激活 未激活*
传输数据	<p>传输至: 定义发布时结果的传输位置。</p> <p>下表数据类型和字段配置中对详细设置进行了说明。</p>	已激活 未激活* 发送至光标 MT-SICS 服务 EasyDirect Balance

* 出厂设置

发布选项

这些设置适用于所有可用的发布选项。

参数	说明	数值
单一结果	按照 重量捕获模式 设置中的定义, 发布单个结果。	特定于应用
工作流程结果	定义是否在计算出结果后立即发布工作流程结果。	自动* 手动
校正结果	定义是否在计算出结果后立即发布校正结果。	自动 手动*
测试结果	定义是否在计算出结果后立即发布测试结果。	自动 手动*

认证括号	表示未经认证的数字。 仅与已审批的天平相关。	已激活 未激活* • []: 小数点后一位 • []: 双量程天平的小数点后一位
------	---------------------------	--

* 出厂设置

数据类型

参数	说明	数值
样品ID, ID描述 1, ID描述 2, ID描述 3, 日期, 时间	定义输出中是否包含相应字段。	已激活 未激活*

* 出厂设置

字段配置

参数	说明	数值
砝码状态	定义输出中是否包含重量状态。	已激活 未激活*
签名	定义发布的称量结果是否带有加号或减号，以表示正值或负值。	一直 仅负值*
十进制分隔符	定义用于分隔小数的字符。	, (逗号) . (句点) *
净重指示器	定义是否在输出中特别标记净重。	已激活 未激活*
单位	定义发布的称量结果是否带单位。	已激活* 未激活
字段分隔符	定义用于分隔数据字段的字符。	无 TAB* , (逗号) ; (分号) SPACE
行结束字符	定义在行结束时使用的字符。	TAB 输入* 无

* 出厂设置

可参阅

[发布](#) ▶ 第63页

6.1.5.1.3 设置: 日期/时间/语言

≡ 导航: ≡ 天平菜单 > ⚙ 设置 > ⚖ 天平 > 🌐 日期/时间/语言

参数	说明	数值
日期	定义当前日期。	日期
时间	定义当前时间。	时间
语言	定义界面导航的语言。	English* Deutsch Français Español Italiano Polski Český Magyar Nederlands Português Türkçe 中文 日本語 한국어
显示日期/时间	以定义的格式在屏幕上显示当前日期和时间。	已激活* 未激活

时区	选择时区。 设置时区后，天平会在夏令时和冬令时之间自动切换。 激活了此参数时， 时间同步 设置可用。这样可以与网络中的NTP服务器同步。	已激活 未激活*
日期格式	定义日期格式。	DD.MM.YYYY* MM/DD/YYYY YYYY-MM-DD YYYY/MM/DD
时间格式	定义时间格式。	24:MM* 12:MM 24.MM 12.MM

* 出厂设置

6.1.5.1.4 设置: 屏幕/声音

≡ 导航: ≡ 天平菜单 > ⚙ 设置 > 🔊 天平 > 📺 屏幕/声音

参数	说明	数值
屏幕亮度	定义显示器的亮度。	10% ... 100%
音量	定义声音音量。	未激活 低 中* 高
按键音	定义是否在按键时发出声音。	已激活* 未激活
反馈提示音	定义是否在显示屏上出现信息时发出声音。	已激活* 未激活
稳定提示音	定义是否在重量值稳定时发出声音。	已激活* 未激活

* 出厂设置

6.1.5.1.5 设置: 通用

≡ 导航: ≡ 天平菜单 > ⚙ 设置 > 🔊 天平 > ⚙ 通用

参数	说明	数值
天平标识	定义天平的ID。此名称可用于通过网络与天平通信。 不允许使用空格或特殊字符。	文本 (1...24个字符)
待机	定义天平不使用时进入待机模式之前的等待时间。	已激活* 未激活 数字
省电模式	定义工作时间和工作日。在定义的时间之外时，天平进入节能模式。 开始工作 设置定义天平准备就绪而可供使用的时间。	已激活 未激活*
通信接口	定义打开还是锁定天平接口以便与所连接设备通信。	已激活* 已锁定
用户管理	激活或停用 用户管理 菜单主题。	已激活* 未激活

* 出厂设置

6.1.5.2 设置: 接口

≡ 导航: ≡ 天平菜单 > ⚙ 设置 > 📶 接口

接口菜单分为以下子菜单:

- 🌐 以太网
- 📶 蓝牙

参数	说明	数值
以太网	通过 以太网 选项，天平可以与打印机等外围设备通信。	已激活 未激活*
蓝牙	通过 蓝牙 选项，天平可以与打印机等外围设备通信。	已激活 未激活*

* 出厂设置

可参阅

[接口](#) ▶ 第54页

6.1.5.2.1 设置: 以太网

以太网接口允许将天平连接至网络并执行以下操作：

- 将称重结果以XML文件形式存储在共享文件夹中
- 使用MT-SICS通信协议或LabX与天平进行远程通信

☰ 导航：☰ 天平菜单 > ⚙ 设置 > 📶 接口 > 🌐 以太网

参数	说明	数值
主机名	定义天平的主机名称。	文本（1...24个字符）
MAC地址	用于唯一标识网络中天平的MAC地址的有关信息。	不可编辑
网络配置	DHCP ：将自动设置以太网连接的设置。 手动 ：必须由用户手动设置以太网连接的设置。如果选择了此选项，则可以编辑以下参数。	DHCP* 手动
IP 地址	定义天平的IP地址。	000.000.000.000... 255.255.255.255
子网掩码	定义TCP/IP协议使用的，用于确定主机是在本地子网上还是远程网络上的子网掩码。	000.000.000.000... 255.255.255.255
DNS服务器	定义域名系统（DNS）服务器的地址。	000.000.000.000... 255.255.255.255
标准网关	定义将主机子网连接至其他网络的标准网关的地址。	000.000.000.000... 255.255.255.255

* 出厂设置

6.1.5.2.2 设置: 蓝牙

☰ 导航：☰ 天平菜单 > ⚙ 设置 > 📶 接口 > 📶 蓝牙

参数	说明	数值
蓝牙标识	用于在使用 蓝牙 选项时标识天平。	文本（1...24个字符）

6.1.5.3 设置: 设备/打印机

☰ 导航：☰ 天平菜单 > ⚙ 设置 > 🖨 设备/打印机

参数	说明	数值
物理连接	定义天平与外围设备之间的物理连接类型。	USB* RS232 USB-RS232转换器 网络

* 出厂设置

6.1.5.4 设置: 维护

可提供多项与天平通信的服务。请注意，任何时候只能启用一项服务。

≡ 导航: ≡ 天平菜单 > ⚙ 设置 > 🔄 维护

维护菜单分为以下子菜单:

-  **MT-SICS服务**
-  **EasyDirect Balance**
-  **发送至光标**

可参阅

[🔗 维护 ▶ 第60页](#)

6.1.5.4.1 设置: MT-SICS服务

≡ 导航: ≡ 天平菜单 > ⚙ 设置 > 🔄 维护 >  **MT-SICS服务**

参数	说明	数值
接口	如果激活了 MT-SICS服务 选项，则相应的端口打开。	USB RS232 USB-RS232转换器* 网络
命令集	与天平通信的可用命令集。	MT-SICS* Sartorius命令22 Sartorius命令16
波特率	定义数据传输的速度。	600 bps 1200 bps 2400 bps 4800 bps 9600 bps* 19200 bps 38400 bps 57600 bps 115200 bps
比特/奇偶校验	数据传输期间错误检测的数据位数/校验和	8/No* 7/No 7/偶 7/奇
数据流	也称为"握手"。定义数据传输的同步性。	Xon/Xoff* RTS/CTS 无
停止位	标记数据传输的终点。	1 bit* 2 bit
行结束符	定义行结束处的字符。	<CR><LF>* <CR> <LF> <TAB>

* 出厂设置

可参阅

[🔗 MT-SICS服务 ▶ 第60页](#)

6.1.5.4.2 设置: EasyDirect Balance

≡ 导航: ≡ 天平菜单 > ⚙ 设置 > 🔄 维护 >  **EasyDirect Balance**

参数	说明	数值
接口	EasyDirect Balance 选项仅可通过USB与天平通信。	USB* RS232

* 出厂设置

可参阅

[🔗 EasyDirect Balance ▶ 第61页](#)

6.1.5.4.3 设置: 发送至光标

≡ 导航: ≡ 天平菜单 > ⚙️ 设置 > 🔄 维护 > 📄 发送至光标

参数	说明	数值
接口	发送至光标选项仅可通过USB使用。	USB*

* 出厂设置

可参阅

🔗 发送至光标 ▶ 第62页

6.1.6 维护

≡ 导航: ≡ 天平菜单 > 🛠️ 维护

📘 信息

仅拥有相应权限的用户可访问此部分。

维护菜单主题分为以下部分:

- 🔄 导入/导出
- 📄 软件更新
- ↺ 重置
- 📄 保存支持文件
- 🎯 水平中心校正
- 🔧 服务工具连接

可参阅

🔗 将数据导出至USB存储设备 ▶ 第64页

🔗 更新软件 ▶ 第113页

🔗 重置天平 ▶ 第114页

🔗 保存支持文件 ▶ 第118页

6.2 称量应用设置

6.2.1 设置: “称量”应用

本章节描述称量应用的设置。

≡ 导航: ▼ > 称量 > 称量 > 称量。



此称量应用的设置分组如下:

- 主配置
- ID格式
- 称量配置
- 自动
- 报告配置

可参阅

🔗 “称量”应用 ▶ 第43页

6.2.1.1 主配置

参数	说明	数值
单位	定义称量结果的单位。	可用单位取决于天平型号。
目标值和允差	可手动或通过称量增加目标重量。允差的定义可选。根据设置，主称量屏幕上出现目标重量和允差限值。SmartTrac菜单显示当前称量结果是否在允差限值内。	已激活 未激活* 数字 允差: % g

* 出厂设置

6.2.1.2 ID格式

样品ID

参数	说明	数值
样品ID	允许定义样品标识。	已激活 未激活* 文本 (1...194个字符)
默认值	定义样品描述的默认值。	文本 (1...18个字符)
自动值	定义是否为样品描述生成自动值。	不可编辑
输入提示	定义是否提示您输入值。	不可编辑

* 出厂设置

描述

参数	说明	数值
说明	允许定义样品描述。	已激活 未激活*
类型	定义样品类型。	样品* 系列
标签	描述样品。	文本 (1...24个字符)
默认值	定义样品描述的默认值。	文本 (1...24个字符)
自动值	定义是否为样品描述生成自动值。	已激活 未激活*
输入提示	定义是否提示您输入值。	已激活* 未激活

* 出厂设置

6.2.1.3 称量配置

参数	说明	数值
第二单位	主称量屏幕上显示第二显示单位重量。	已激活 未激活* 可用单位取决于天平型号。
称量配置文件	定义称量配置文件。	通用* 10d
重量捕获模式	定义点击添加结果的按钮时的行为，或者自动创建称量结果触发添加结果时的行为。 稳定 ：天平等待稳定的重量。 立即 ：天平不等待稳定的重量。 自动、稳定（不包括零值） ：重量稳定后立即发布结果。不发布0值。 自动，稳定（包括零值） ：重量稳定后立即发布结果。还会发布0值。	稳定* 立即 自动、稳定（不包括零值） 自动，稳定（包括零值）

* 出厂设置

系列/统计

参数	说明	数值
系列测量	可以执行系列测量。	已激活 未激活*
统计计算	提供统计信息。 仅在 系列测量 参数已激活时，此设置才可用。	已激活 未激活*
容差范围	定义统计计算的可接受范围。 仅在“统计计算”参数已激活时，此设置才可用。	已激活 未激活* 数字 (%)

* 出厂设置

可参阅

 称量配置文件 ▶ 第39页

6.2.1.4 自动

参数	说明	数值
自动置零	当重量低于预定义阈值时，天平自动归零。 已审批天平没有这一设置。	已激活 未激活* 数字 可用单位取决于天平型号。
自动去皮	天平将首个稳定重量自动存储为皮重。	已激活 未激活*
调用重量	显示最后一个称量结果。	已激活 未激活* 自动 手动*

* 出厂设置

6.2.1.5 报告配置






参数	说明	数值
页眉和页脚	定义要发布的页眉和/或页脚。	标题 日期/时间 用户 签名行 空行
天平信息	定义要发布的天平相关信息。	天平型号 天平标识 天平序列号 软件版本
质量信息	定义发布的质量信息。	校正日期/时间 水平状态 MinWeigh 状态 允差状态
任务信息	定义要发布的任务相关信息。	应用设置
结果详细信息	定义要发布的测量结果相关信息。	皮重/毛重 第二单位 日期/时间

6.2.2 设置：“计件”应用

本章节描述计件应用的设置。

☰ 导航：▼ >  >  计件 > 

此称量应用的设置分组如下：

-  主配置
-  ID格式
-  称量配置
-  自动
-  报告配置

可参阅

 “计件”应用 ▶ 第44页

6.2.2.1 主配置

参数	说明	数值
参考件数	定义用于确定每件物品平均重量的产品件数。	数字

参考件平均重量	定义一件的平均重量。一件的平均重量用作计件基础。执行任务时，天平根据测定重量以及一件的平均重量来计算秤盘上的实际件数。	数字
目标值和允差	可手动或通过称量增加目标重量。允差的定义可选。根据设置，主称量屏幕上出现目标重量和允差限值。SmartTrac菜单显示当前称量结果是否在允差限值内。	已激活 未激活* 数字 允差: 件 %

* 出厂设置

6.2.2.2 ID格式

样品ID

参数	说明	数值
样品ID	允许定义样品标识。	已激活 未激活* 文本 (1...194个字符)
默认值	定义样品描述的默认值。	文本 (1...18个字符)
自动值	定义是否为样品描述生成自动值。	不可编辑
输入提示	定义是否提示您输入值。	不可编辑

* 出厂设置

描述

参数	说明	数值
说明	允许定义样品描述。	已激活 未激活*
类型	定义样品类型。	样品* 系列
标签	描述样品。	文本 (1...24个字符)
默认值	定义样品描述的默认值。	文本 (1...24个字符)
自动值	定义是否为样品描述生成自动值。	已激活 未激活*
输入提示	定义是否提示您输入值。	已激活* 未激活

* 出厂设置

6.2.2.3 称量配置

参数	说明	数值
第二单位	主称量屏幕上显示第二显示单位重量。	已激活 未激活* 可用单位取决于天平型号。
称量配置文件	定义称量配置文件。	通用* 10d

重量捕获模式	定义点击添加结果的按钮时的行为，或者自动创建称量结果触发添加结果时的行为。 稳定 ：天平等待稳定的重量。 立即 ：天平不等待稳定的重量。 自动、稳定（不包括零值） ：重量稳定后立即发布结果。不发布0值。 自动，稳定（包括零值） ：重量稳定后立即发布结果。还会发布0值。	稳定* 立即 自动、稳定（不包括零值） 自动，稳定（包括零值）
--------	--	---------------------------------------

* 出厂设置

系列/统计

参数	说明	数值
系列测量	可以执行系列测量。	已激活 未激活*
统计计算	提供统计信息。 仅在 系列测量 参数已激活时，此设置才可用。	已激活 未激活*
容差范围	定义统计计算的可接受范围。 仅在“统计计算”参数已激活时，此设置才可用。	已激活 未激活* 数字 (%)

* 出厂设置

可参阅

 称量配置文件 ▶ 第39页

6.2.2.4 自动

参数	说明	数值
自动置零	当重量低于预定义阈值时，天平自动归零。 已审批天平没有这一设置。	已激活 未激活* 数字 可用单位取决于天平型号。
自动去皮	天平将首个稳定重量自动存储为皮重。	已激活 未激活*
调用重量	显示最后一个称量结果。	已激活 未激活* 自动 手动*

* 出厂设置

6.2.2.5 报告配置

参数	说明	数值
页眉和页脚	定义要发布的页眉和/或页脚。	标题 日期/时间 用户 签名行 空行
天平信息	定义要发布的天平相关信息。	天平型号 天平标识 天平序列号 软件版本

质量信息	定义发布的质量信息。	校正日期/时间 水平状态 MinWeigh 状态 允差状态
任务信息	定义要发布的任务相关信息。	应用设置
结果详细信息	定义要发布的测量结果相关信息。	皮重/毛重 第二单位 日期/时间

6.2.3 设置：“检重称量”应用

本章节描述检重称量应用的设置。

≡ 导航：▼ > > 检重称量 > .

此称量应用的设置分组如下：

- 主配置
- ID格式
- 称量配置
- 自动
- 报告配置

可参阅

“检重称量”应用 ▶ 第45页

6.2.3.1 主配置

参数	说明	数值
单位	定义称量结果的单位。	可用单位取决于天平型号。
目标重量 ± 允差	可手动或通过称量增加目标重量。允差的定义可选。根据设置，主称量屏幕上出现目标重量和允差限值。SmartTrac菜单显示当前称量结果是否在允差限值内。	数字 允差: 已激活* 未激活 % g
检查阈值	定义目标阈值。将不检查低于定义限值的值。	已激活* 未激活 数字 (%)

* 出厂设置

6.2.3.2 ID格式

样品ID

参数	说明	数值
样品ID	允许定义样品标识。	已激活 未激活* 文本 (1...194个字符)
默认值	定义样品描述的默认值。	文本 (1...18个字符)
自动值	定义是否为样品描述生成自动值。	不可编辑

输入提示	定义是否提示您输入值。	不可编辑
------	-------------	------

* 出厂设置

描述

参数	说明	数值
说明	允许定义样品描述。	已激活 未激活*
类型	定义样品类型。	样品* 系列
标签	描述样品。	文本 (1...24个字符)
默认值	定义样品描述的默认值。	文本 (1...24个字符)
自动值	定义是否为样品描述生成自动值。	已激活 未激活*
输入提示	定义是否提示您输入值。	已激活* 未激活

* 出厂设置

6.2.3.3 称量配置

参数	说明	数值
第二单位	主称量屏幕上显示第二显示单位重量。	已激活 未激活* 可用单位取决于天平型号。
称量配置文件	定义称量配置文件。	通用* 10d
重量捕获模式	定义点击添加结果的按钮时的行为，或者自动创建称量结果触发添加结果时的行为。 稳定 ：天平等待稳定的重量。 立即 ：天平不等待稳定的重量。 自动、稳定（不包括零值） ：重量稳定后立即发布结果。不发布0值。 自动，稳定（包括零值） ：重量稳定后立即发布结果。还会发布0值。	稳定* 立即 自动、稳定（不包括零值） 自动，稳定（包括零值）

* 出厂设置

系列/统计

参数	说明	数值
系列测量	可以执行系列测量。	已激活 未激活*
统计计算	提供统计信息。 仅在 系列测量 参数已激活时，此设置才可用。	已激活 未激活*
容差范围	定义统计计算的可接受范围。 仅在“统计计算”参数已激活时，此设置才可用。	已激活 未激活* 数字 (%)

* 出厂设置

可参阅

 称量配置文件 ▶ 第39页

6.2.3.4 自动

参数	说明	数值
自动置零	当重量低于预定义阈值时，天平自动归零。 已审批天平没有这一设置。	已激活 未激活* 数字 可用单位取决于天平型号。
自动去皮	天平将首个稳定重量自动存储为皮重。	已激活 未激活*
调用重量	显示最后一个称量结果。	已激活 未激活* 自动 手动*

* 出厂设置

6.2.3.5 报告配置






参数	说明	数值
页眉和页脚	定义要发布的页眉和/或页脚。	标题 日期/时间 用户 签名行 空行
天平信息	定义要发布的天平相关信息。	天平型号 天平标识 天平序列号 软件版本
质量信息	定义发布的质量信息。	校正日期/时间 水平状态 MinWeigh 状态 允差状态
任务信息	定义要发布的任务相关信息。	应用设置
结果详细信息	定义要发布的测量结果相关信息。	皮重/毛重 第二单位 日期/时间

6.2.4 设置：“动态称量”应用


本章节描述动态称量应用的设置。

≡ 导航：▼ >  >  动态称量 > .

此称量应用的设置分组如下：

-  主配置
-  ID格式
-  称量配置
-  自动
-  报告配置

可参阅

 “动态称量”应用 ▶ 第46页

6.2.4.1 主配置

参数	说明	数值
测量时长	定义测量持续时间（单位为秒）。	数字

开始模式	定义测量的开始方式。	手动 自动 - 3秒后*
单位	定义称量结果的单位。	可用单位取决于天平型号。

* 出厂设置

6.2.4.2 ID格式

样品ID

参数	说明	数值
样品ID	允许定义样品标识。	已激活 未激活* 文本 (1...194个字符)
默认值	定义样品描述的默认值。	文本 (1...18个字符)
自动值	定义是否为样品描述生成自动值。	不可编辑
输入提示	定义是否提示您输入值。	不可编辑

* 出厂设置

描述

参数	说明	数值
说明	允许定义样品描述。	已激活 未激活*
类型	定义样品类型。	样品* 系列
标签	描述样品。	文本 (1...24个字符)
默认值	定义样品描述的默认值。	文本 (1...24个字符)
自动值	定义是否为样品描述生成自动值。	已激活 未激活*
输入提示	定义是否提示您输入值。	已激活* 未激活

* 出厂设置

6.2.4.3 称量配置

参数	说明	数值
第二单位	主称量屏幕上显示第二显示单位重量。	已激活 未激活* 可用单位取决于天平型号。
称量配置文件	定义称量配置文件。	通用* 10d

* 出厂设置

系列/统计

参数	说明	数值
系列测量	可以执行系列测量。	已激活 未激活*
统计计算	提供统计信息。 仅在系列测量参数已激活时，此设置才可用。	已激活 未激活*

容差范围	定义统计计算的可接受范围。 仅在“统计计算”参数已激活时，此设置才可用。	已激活 未激活* 数字 (%)
------	---	----------------------

* 出厂设置

6.2.4.4 自动

参数	说明	数值
样品皮重	计算出结果后，从秤盘移除样品时，天平自动去皮。	已激活 未激活
自动置零	当重量低于预定义阈值时，天平自动归零。 已审批天平没有这一设置。	已激活 未激活* 数字 可用单位取决于天平型号。
自动去皮	天平将首个稳定重量自动存储为皮重。	已激活 未激活*

* 出厂设置

6.2.4.5 报告配置






参数	说明	数值
页眉和页脚	定义要发布的页眉和/或页脚。	标题 日期/时间 用户 签名行 空行
天平信息	定义要发布的天平相关信息。	天平型号 天平标识 天平序列号 软件版本
质量信息	定义发布的质量信息。	校正日期/时间 水平状态 MinWeigh 状态
任务信息	定义要发布的任务相关信息。	应用设置
结果详细信息	定义要发布的测量结果相关信息。	皮重/毛重 第二单位 日期/时间

6.2.5 设置：“配方称量”应用


本章节描述配方称量应用的设置。

≡ 导航：▼ >  >  配方称量 > .

此称量应用的设置分组如下：

-  主配置
-  ID格式
-  称量配置
-  自动
-  报告配置

可参阅

 “配方称量”应用 ▶ 第47页

6.2.5.1 主配置

参数	说明	数值
单位	定义称量结果的单位。	可用单位取决于天平型号。

6.2.5.2 ID格式

样品ID

参数	说明	数值
样品ID	允许定义样品标识。	已激活 未激活* 文本 (1...194个字符)
默认值	定义样品描述的默认值。	文本 (1...18个字符)
自动值	定义是否为样品描述生成自动值。	不可编辑
输入提示	定义是否提示您输入值。	不可编辑

* 出厂设置

描述

参数	说明	数值
说明	允许定义样品描述。	已激活 未激活*
类型	定义样品类型。	样品* 系列
标签	描述样品。	文本 (1...24个字符)
默认值	定义样品描述的默认值。	文本 (1...24个字符)
自动值	定义是否为样品描述生成自动值。	已激活 未激活*
输入提示	定义是否提示您输入值。	已激活* 未激活

* 出厂设置

6.2.5.3 称量配置

参数	说明	数值
称量配置文件	定义称量配置文件。	通用* 10d
重量捕获模式	定义点击添加结果的按钮时的行为，或者自动创建称量结果触发添加结果时的行为。 稳定 ：天平等待稳定的重量。 立即 ：天平不等待稳定的重量。	稳定* 立即

* 出厂设置

6.2.5.4 自动

参数	说明	数值
自动置零	当重量低于预定义阈值时，天平自动归零。 已审批天平没有这一设置。	已激活 未激活* 数字 可用单位取决于天平型号。

* 出厂设置

6.2.5.5 报告配置






参数	说明	数值
页眉和页脚	定义要发布的页眉和/或页脚。	标题 日期/时间 用户 签名行 空行
天平信息	定义要发布的天平相关信息。	天平型号 天平标识 天平序列号 软件版本
质量信息	定义发布的质量信息。	校正日期/时间 水平状态 MinWeigh 状态
结果详细信息	定义要发布的测量结果相关信息。	皮重/毛重 日期/时间

6.2.6 设置：“总和计算”应用


本章节描述总和计算应用的设置。

≡ 导航：▼ >  > Σ 总和计算 > Σ.

此称量应用的设置分组如下：

-  主配置
-  ID格式
-  称量配置
-  自动
-  报告配置

可参阅

 “总和计算”应用 ▶ 第48页

6.2.6.1 主配置

参数	说明	数值
单位	定义称量结果的单位。	可用单位取决于天平型号。

6.2.6.2 ID格式

样品ID

参数	说明	数值
样品ID	允许定义样品标识。	已激活 未激活* 文本 (1...194个字符)
默认值	定义样品描述的默认值。	文本 (1...18个字符)
自动值	定义是否为样品描述生成自动值。	不可编辑
输入提示	定义是否提示您输入值。	不可编辑

* 出厂设置

描述

参数	说明	数值
说明	允许定义样品描述。	已激活 未激活*
类型	定义样品类型。	样品* 系列
标签	描述样品。	文本 (1...24个字符)
默认值	定义样品描述的默认值。	文本 (1...24个字符)
自动值	定义是否为样品描述生成自动值。	已激活 未激活*
输入提示	定义是否提示您输入值。	已激活* 未激活

* 出厂设置

6.2.6.3 称量配置

参数	说明	数值
称量配置文件	定义称量配置文件。	通用* 10d
重量捕获模式	定义点击添加结果的按钮时的行为，或者自动创建称量结果触发添加结果时的行为。 稳定 ：天平等待稳定的重量。 立即 ：天平不等待稳定的重量。 自动、稳定（不包括零值） ：重量稳定后立即发布结果。不发布0值。 自动，稳定（包括零值） ：重量稳定后立即发布结果。还会发布0值。	稳定* 立即 自动、稳定（不包括零值） 自动，稳定（包括零值）

* 出厂设置

6.2.6.4 自动

参数	说明	数值
自动置零	当重量低于预定义阈值时，天平自动归零。 已审批天平没有这一设置。	已激活 未激活* 数字 可用单位取决于天平型号。

自动去皮	天平将首个稳定重量自动存储为皮重。	已激活 未激活*
------	-------------------	------------

* 出厂设置

6.2.6.5 报告配置

参数	说明	数值
页眉和页脚	定义要发布的页眉和/或页脚。	标题 日期/时间 用户 签名行 空行
天平信息	定义要发布的天平相关信息。	天平型号 天平标识 天平序列号 软件版本
质量信息	定义发布的质量信息。	校正日期/时间 水平状态 MinWeigh 状态
结果详细信息	定义要发布的测量结果相关信息。	皮重/毛重 日期/时间

6.2.7 设置：“回称”应用

本章节描述回称应用的设置。

☰ 导航：▼ >  > △ 回称 > △。

此称量应用的设置分组如下：

- ☰ 主配置
- ☒ ID格式
- ⚙️ 称量配置
- ⌚ 自动
- 📄 报告配置

可参阅

[“回称”应用](#) ▶ 第49页

6.2.7.1 主配置

参数	说明	数值
去皮容器	定义是否使用皮重容器。	已激活* 未激活
差值单位	选择结果视图，查看计算的差值。 百分比 (%) ：将回称重量和初始重量之差报告为初始重量的百分比。 绝对百分比 (绝对值%) ：将回称重量报告为初始重量的百分比。 ATRO水分含量 (%AM) ：报告样品的水分含量在干重中所占的百分比。 ATRO固含量 (%AD) ：报告样品的湿重在干重中所占的百分比。	重量* 百分比 (%) 绝对百分比 (绝对值%) ATRO水分含量 (%AM) ATRO固含量 (%AD)

差值	在工作区域和结果视图中显示出计算出的差值。 无符号（绝对值） ：显示绝对值。 有符号 ：通过代数符号显示数值。	无符号（绝对值）* 有符号
----	---	-----------------

* 出厂设置

称量初始值

参数	说明	数值
单位	定义称量结果的单位。	可用单位取决于天平型号。

* 出厂设置

6.2.7.2 ID格式

样品ID

参数	说明	数值
样品ID	允许定义样品标识。	已激活 未激活* 文本（1...194个字符）
默认值	定义样品描述的默认值。	文本（1...18个字符）
自动值	定义是否为样品描述生成自动值。	不可编辑
输入提示	定义是否提示您输入值。	不可编辑

* 出厂设置

描述

参数	说明	数值
说明	允许定义样品描述。	已激活 未激活*
类型	定义样品类型。	样品* 系列
标签	描述样品。	文本（1...24个字符）
默认值	定义样品描述的默认值。	文本（1...24个字符）
自动值	定义是否为样品描述生成自动值。	已激活 未激活*
输入提示	定义是否提示您输入值。	已激活* 未激活

* 出厂设置

6.2.7.3 称量配置

参数	说明	数值
称量配置文件	定义称量配置文件。	通用* 10d

重量捕获模式	<p>定义点击添加结果的按钮时的行为，或者自动创建称量结果触发添加结果时的行为。</p> <p>稳定：天平等待稳定的重量。</p> <p>立即：天平不等待稳定的重量。</p> <p>自动、稳定（不包括零值）：重量稳定后立即发布结果。不发布0值。</p> <p>自动，稳定（包括零值）：重量稳定后立即发布结果。还会发布0值。</p>	稳定 立即 自动、稳定（不包括零值）* 自动，稳定（包括零值）
--------	---	---------------------------------------

* 出厂设置

系列/统计

参数	说明	数值
系列测量	可以执行系列测量。	已激活 未激活*
统计计算	提供统计信息。 仅在 系列测量 参数已激活时，此设置才可用。	已激活 未激活*
容差范围	定义统计计算的可接受范围。 仅在“统计计算”参数已激活时，此设置才可用。	已激活 未激活* 数字 (%)

* 出厂设置

6.2.7.4 自动

参数	说明	数值
自动置零	当重量低于预定义阈值时，天平自动归零。 已审批天平没有这一设置。	已激活 未激活* 数字 可用单位取决于天平型号。

* 出厂设置

6.2.7.5 报告配置

参数	说明	数值
页眉和页脚	定义要发布的页眉和/或页脚。	标题 日期/时间 用户 签名行 空行
天平信息	定义要发布的天平相关信息。	天平型号 天平标识 天平序列号 软件版本
质量信息	定义发布的质量信息。	校正日期/时间 水平状态 MinWeigh 状态
任务信息	定义要发布的任务相关信息。	应用设置 测量详细信息
结果详细信息	定义要发布的测量结果相关信息。	皮重/毛重 日期/时间

6.2.8 设置：“密度”应用

本章节描述**密度**应用的设置。

☰ 导航: ▼ > 图标 > 密度 > 图标。

此称量应用的设置分组如下:

- 主配置
- ID格式
- 称量配置
- 报告配置

可参阅

🔗 “密度”应用 ▶ 第49页

6.2.8.1 主配置

参数	说明	数值
测定类型	定义密度测量的类型。	固体*
密度结果	定义结果值的小数位数。	1位小数 2位小数 3位小数 4位小数

* 出厂设置

称量初始值

参数	说明	数值
单位	定义称量结果的单位。	可用单位取决于天平型号。
辅助液体	定义所用辅助液体的类型。	蒸馏水* 定制
温度	定义辅助液体的温度。	数字 (°C)
辅助液体密度	定义辅助液体的密度。 如为蒸馏水, 则该值已预定义。	数字 (g/cm ³)

* 出厂设置

6.2.8.2 ID格式

样品ID

参数	说明	数值
样品ID	允许定义样品标识。	已激活 未激活* 文本 (1...194个字符)
默认值	定义样品描述的默认值。	文本 (1...18个字符)
自动值	定义是否为样品描述生成自动值。	不可编辑
输入提示	定义是否提示您输入值。	不可编辑

* 出厂设置

描述

参数	说明	数值
说明	允许定义样品描述。	已激活 未激活*
类型	定义样品类型。	样品* 系列

标签	描述样品。	文本 (1...24个字符)
默认值	定义样品描述的默认值。	文本 (1...24个字符)
自动值	定义是否为样品描述生成自动值。	已激活 未激活*
输入提示	定义是否提示您输入值。	已激活* 未激活

* 出厂设置

6.2.8.3 称量配置

参数	说明	数值
称量配置文件	定义称量配置文件。	通用* 10d
重量捕获模式	定义点击添加结果的按钮时的行为，或者自动创建称量结果触发添加结果时的行为。 稳定 ：天平等待稳定的重量。 立即 ：天平不等待稳定的重量。	稳定* 立即

* 出厂设置

系列/统计

参数	说明	数值
系列测量	可以执行系列测量。	已激活 未激活*
统计计算	提供统计信息。 仅在 系列测量 参数已激活时，此设置才可用。	已激活 未激活*
容差范围	定义统计计算的可接受范围。 仅在“统计计算”参数已激活时，此设置才可用。	已激活 未激活* 数字 (%)

* 出厂设置

6.2.8.4 报告配置

参数	说明	数值
页眉和页脚	定义要发布的页眉和/或页脚。	标题 日期/时间 用户 签名行 空行
天平信息	定义要发布的天平相关信息。	天平型号 天平标识 天平序列号 软件版本
质量信息	定义发布的质量信息。	校正日期/时间 水平状态 MinWeigh 状态
任务信息	定义要发布的任务相关信息。	应用设置 测量详细信息
结果详细信息	定义要发布的测量结果相关信息。	皮重/毛重 日期/时间

6.3 校正设置

可参阅

[编辑校正](#) ▶ 第51页

6.3.1 设置：校正策略

≡ 导航：▼ > 应用 > 校正 > 未激活的校正

参数	说明	数值
校正策略	定义要执行的校正类型。 对于已审批的天平，此设置不可用。	无校正 内部校正* 外部校正

* 出厂设置

可参阅

🔗 校正策略 ▶ 第50页

6.3.2 设置：内部校正

≡ 导航：▼ > 应用 > 校正 > 内部 > 。

这些设置分为以下子部分：

- 规格
- 报表

规格

参数	说明	数值
称量配置文件	定义称量配置文件。	通用* 10d
计划 - 触发事件	用于规划在哪个事件后自动执行校正。允许多种选项。	已激活* 未激活 <ul style="list-style-type: none">• 温度变化后启动• 水平调节后启动• 通电后启动
计划 - 日程	用于规划自动执行校正的时间和工作日。 <ul style="list-style-type: none">• 开始时间：可定义最多三个开始时间。• 首选日期：星期一、星期二、... 周日	已激活* 未激活 数字

* 出厂设置

报表

参数	说明	数值
页眉和页脚	定义要发布的页眉和/或页脚。	标题 日期/时间 用户 签名行 空行
天平信息	定义要发布的天平相关信息。	天平型号 天平标识 天平序列号 软件版本
质量信息	定义是否发布天平的水平调节状态。	水平状态

6.3.3 设置：外部校正

≡ 导航：▼ > 应用 > 校正 > 外部 > 。

这些设置分为以下子部分：

- 规格
- 报表

规格

参数	说明	数值
称量配置文件	定义称量配置文件。	通用* 10d
标称质量	定义测试砝码的近似四舍五入值。	数字 可用单位取决于天平型号。

* 出厂设置

报表

参数	说明	数值
页眉和页脚	定义要发布的页眉和/或页脚。	标题 日期/时间 用户 签名行 空行
天平信息	定义要发布的天平相关信息。	天平型号 天平标识 天平序列号 软件版本
质量信息	定义是否发布天平的水平调节状态。	水平状态

6.4 测试设置

≡ 导航: ▼ > 应用 > 测试

测试菜单分为以下子菜单:

- 灵敏度
- 重复性
- 偏载

6.4.1 设置: 灵敏度测试

≡ 导航: ▼ > 应用 > 测试 > 灵敏度 > 规格

这些设置分为以下子部分:

- 规格
- 报表

规格

参数	说明	数值
称量配置文件	定义称量配置文件。	通用* 10d
去皮容器	定义是否使用皮重容器。	已激活 未激活*

* 出厂设置

测试点

可定义最多两个测试点。

参数	说明	数值
标称质量	定义用于测试的砝码标称值。	数字 可用单位取决于天平型号。
控制限值	定义关于其设定值的过程错误允差。超出 控制限值 即为违反质量要求，因此需要修正过程。 如果超过 控制限值 ：测试失败，天平不合格。	数字 可用单位取决于天平型号。
警告限值	定义相应上限或下限值，如果超出上限或未达到下限，则需要更严格的过程监测。 警告限值 必须小于 控制限值 。 超过 警告限值 时的结果：测试失败，但是差值超过预期。	已激活 未激活* 数字

* 出厂设置

报表

参数	说明	数值
页眉和页脚	定义要发布的页眉和/或页脚。	标题 日期/时间 用户 签名行 空行
天平信息	定义要发布的天平相关信息。	天平型号 天平标识 天平序列号 软件版本
质量信息	定义是否发布天平的水平调节状态。	水平状态

6.4.2 设置：重复性测试

≡ 导航：▼ > 应用 > 测试 > 重复性 > 。

这些设置分为以下子部分：

- 规格
- 报表

规格

参数	说明	数值
称量配置文件	定义称量配置文件。	通用* 10d
重复次数	定义一系列重量测量的次数。	数字 (10* 4...20)
去皮容器	定义是否使用皮重容器。	已激活 未激活*

* 出厂设置

测试点

参数	说明	数值
标称质量	定义用于测试的砝码标称值。	数字 可用单位取决于天平型号。
控制限值	定义关于其设定值的过程错误允差。超出 控制限值 即为违反质量要求，因此需要修正过程。 如果超过 控制限值 ：测试失败，天平不合格。	数字 可用单位取决于天平型号。
警告限值	定义相应上限或下限值，如果超出上限或未达到下限，则需要更严格的过程监测。 警告限值 必须小于 控制限值 。 超过 警告限值 时的结果：测试失败，但是差值超过预期。	已激活 未激活* 数字

* 出厂设置

报表

参数	说明	数值
页眉和页脚	定义要发布的页眉和/或页脚。	标题 日期/时间 用户 签名行 空行
天平信息	定义要发布的天平相关信息。	天平型号 天平标识 天平序列号 软件版本
质量信息	定义是否发布天平的水平调节状态。	水平状态

可参阅

[重复性测试](#) ▶ 第53页

6.4.3 设置：偏载测试

≡ 导航：▼ > 应用 > 测试 > 偏载 > 。

这些设置分为以下子部分：

-  规格
-  报表

规格

参数	说明	数值
称量配置文件	定义称量配置文件。	通用* 10d

* 出厂设置

测试点

参数	说明	数值
标称质量	定义用于测试的砝码标称值。	数字 可用单位取决于天平型号。

控制限值	定义关于其设定值的过程错误允差。超出 控制限值 即为违反质量要求，因此需要修正过程。 如果超过 控制限值 ：测试失败，天平不合格。	数字 可用单位取决于天平型号。
警告限值	定义相应上限或下限值，如果超出上限或未达到下限，则需要更严格的过程监测。 警告限值 必须小于 控制限值 。 超过 警告限值 时的结果：测试失败，但是差值超过预期。	已激活 未激活* 数字

* 出厂设置

报表

参数	说明	数值
页眉和页脚	定义要发布的页眉和/或页脚。	标题 日期/时间 用户 签名行 空行
天平信息	定义要发布的天平相关信息。	天平型号 天平标识 天平序列号 软件版本
质量信息	定义是否发布天平的水平调节状态。	水平状态

可参阅

[🔗 偏载测试](#) ▶ 第54页

7 维护

为了保证天平的功能性和称量结果的准确性，用户必须执行一些保养。

7.1 维护任务

维护作业	推荐的维护间隔	备注
进行内部或外部校正	<ul style="list-style-type: none">• 每天• 清洁后• 调平后• 更换位置后	请参阅“校正”
进行日常测试（偏心载荷测试、重复性测试、灵敏度测试）。 METTLER TOLEDO 建议至少进行一次灵敏度测试。	<ul style="list-style-type: none">• 清洁后• 安装天平后• 软件升级后• 取决于您的内部规定（SOP）	参见“测试”
清洁	<ul style="list-style-type: none">• 每次使用后• 根据污染度• 取决于您的内部规定(SOP)	请参阅“清洁”
更新软件	<ul style="list-style-type: none">• 取决于您的内部规定（SOP）。• 新软件发布后。	参见“软件更新”

可参阅

- 🔗 校正 ▶ 第50页
- 🔗 测试 ▶ 第52页
- 🔗 清洁 ▶ 第108页
- 🔗 软件更新 ▶ 第113页

7.2 清洁

7.2.1 拆卸以进行清洁

📘 信息

根据天平型号的不同，组件外观可能不同。

📘 信息

在大多数情况下，无需拆除保护盖即可清洁天平。

7.2.1.1 带有防风罩的天平



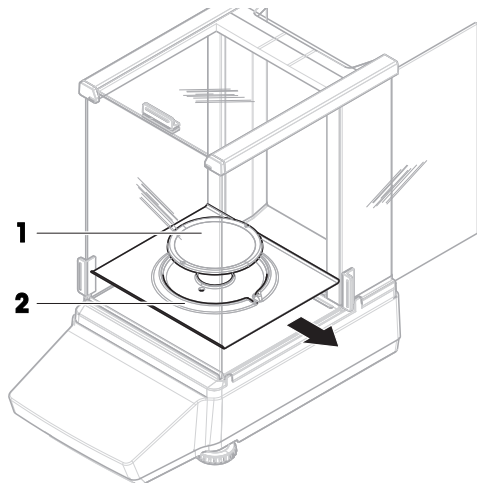
⚠️ 小心

尖锐物体或破碎的玻璃造成伤害

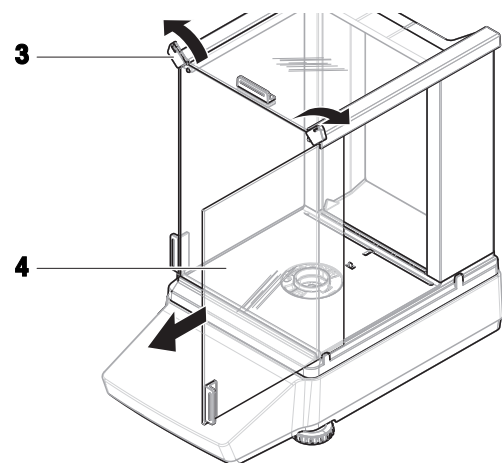
仪器部件（例如，玻璃）会破裂并导致受伤。

- 务必集中精力并小心操作。

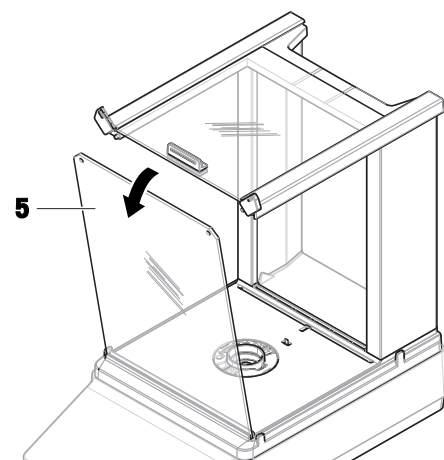
1 拆除秤盘 (1) 和承水盘 (2)。



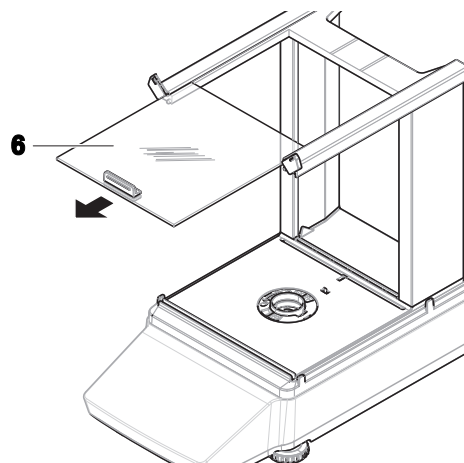
2 转动QuickLock (3、右、左) 并向前拉侧门 (4)，将其卸下 (右、左)。



3 向前倾斜前面板 (5) 并将其向上抬起以将其拆除。



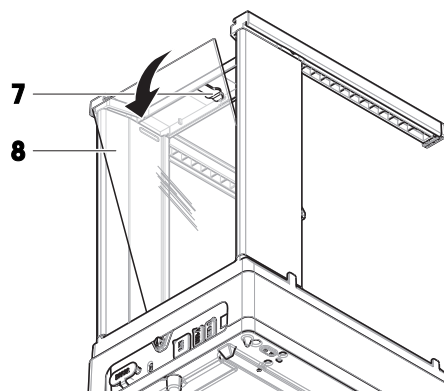
4 向前拉动顶门（6），将其卸下。



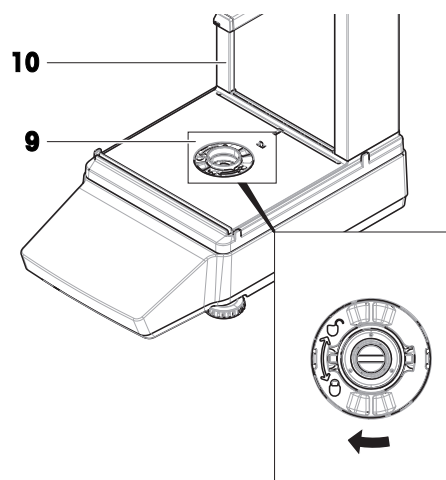
5 按下释放按钮（7）并倾斜后玻璃面板（8）以将其拆除。

i 信息

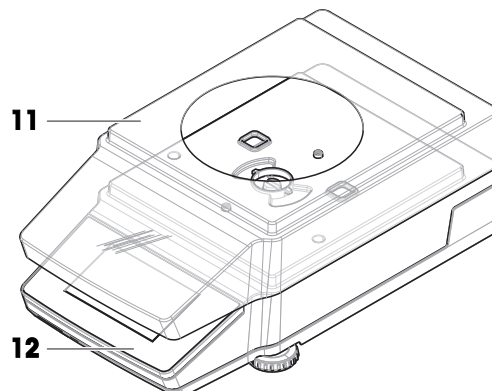
如果需要，可选择：按照如下所述拆除保护罩以进行清洁。



6 打开QuickLock（9）并取下防风罩（10）。



7 取下称台（12）的保护罩（11）。

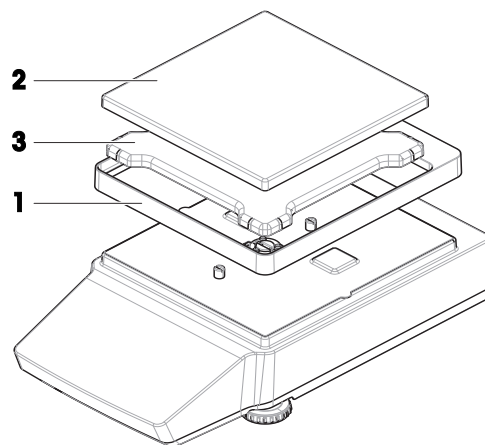


7.2.1.2 不带防风罩的天平

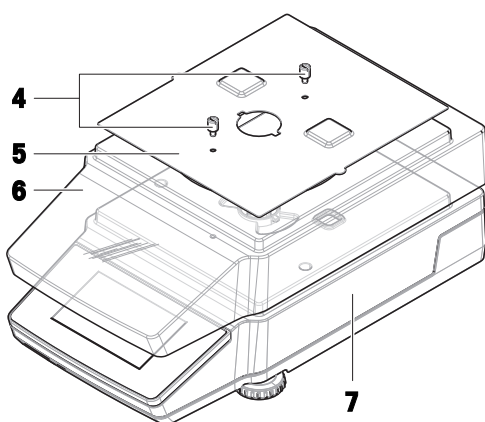
- 1 取下防风保护元件 (1)。
- 2 取下秤盘 (2)。
- 3 取下秤盘支架 (3)。

信息

如果需要, 可选择: 按照如下所述拆除保护罩以进行清洁。



- 4 卸下螺钉 (4) 以拆除EMC板 (5)。
- 5 取下称台 (7) 的保护盖 (6)。



7.2.2 清洗剂

下表列出了METTLER TOLEDO推荐的清洁工具及清洗剂。注意表中指定的清洗剂浓度。

		工具				清洗剂						
		纸巾	毛刷	洗碗机	水	丙酮	乙醇 (70%)	异丙醇 (70%)	盐酸 (3-10%)	氢氧化钠 (0.2-1.0 M)	过氧乙酸 (2-3%)	
天平周围	天平外壳	✓	R	—	R	—	R	✓	R	R	R	
	支脚	✓	R	—	R	—	R	✓	R	R	R	
天平终端	操作终端	✓	R	—	✓	PR	R	R	R	R	R	
	显示	✓	—	—	✓	PR	R	R	R	R	R	
	终端保护罩	✓	R	—	✓	—	R	R	R	PR	PR	
天平防风罩	玻璃面板	✓	R	R	R	PR	✓	✓	R	R	R	
	不可拆除把柄和框架	✓	R	—	R	PR	✓	✓	R	R	R	

		纸巾	毛刷	洗碗机	水	丙酮	乙醇 (70%)	异丙醇 (70%)	盐酸 (3-10%)	氢氧化钠 (0.2-1.0 M)	过氧乙酸 (2-3%)
称量区域	秤盘	R	R	✓	R	R	✓	✓	R	R	R
	承水盘	R	R	✓	R	R	✓	✓	—	—	R

插图

- ✓ METTLER TOLEDO的最佳推荐；可以放心使用，没有任何限制。
- R METTLER TOLEDO推荐；可以放心使用，没有任何限制。
- PR METTLER TOLEDO部分推荐：必须评估对酸和碱的单独耐受性，包括对接触时间的依赖度。
- 不推荐。极易损坏。

7.2.3 清洁天平



注意

因清洗方法不正确而损坏仪器

如果液体进入外壳，则有可能损坏仪器。某些清洗剂、溶剂或研磨剂可能会损坏仪器表面。

- 1 请勿向仪器喷洒或倾倒液体。
- 2 仅使用仪器参考手册（RM）或指南“8 Steps to a Clean Balance”中指定的清洁剂。
- 3 务必使用略微湿润的无绒布或纸巾清洁仪器。
- 4 立即拭去任何溅出物。



关于清洁天平的更多信息，请参阅“8 Steps to a Clean Balance”。

► www.mt.com/lab-cleaning-guide

清洁天平的周围

- 去除天平周围的任何灰尘或污垢，避免进一步的污染。

清洁终端

- 使用湿布或纸巾及温和清洗剂清洁终端。

清洁可拆卸部件

- 使用湿布或纸巾和温和清洗剂清洁拆下的部件，或者在最高80 °C的洗碗机中进行清洁。

清洁称量单元

- 1 断开天平与AC/DC适配器的连接。
- 2 使用沾湿温和清洗剂的无绒布清洁天平表面。
- 3 首先使用一次性纸巾清除粉末或灰尘。
- 4 使用湿的无绒布和温和溶剂（如70%的异丙醇或乙醇）清除粘性物质。

7.2.4 清洁后投入使用

- 1 重新组装天平。
- 2 检查防风门（顶门、侧门）是否能正常打开和关闭（如适用）。
- 3 重新将天平连接至交流/直流适配器。
- 4 检查水平状态，必要时调平天平。
- 5 请遵守“技术资料”中规定的预热时间。
- 6 执行内部校正。
- 7 根据您的公司的内部规程进行一次常规测试。METTLER TOLEDO建议在清洁天平后进行一次灵敏度测试。
- 8 按**→0←**可将天平归零。
 - ➔ 天平准备就绪。

可参阅

- 🔗 调节天平水平 ▶ 第30页
- 🔗 技术数据 ▶ 第120页
- 🔗 进行内部校正 ▶ 第51页

7.3 服务

由获授权的服务技术人员定期进行维护，以确保未来数年可靠运行。有关可用服务选项的详细信息，请联系当地METTLER TOLEDO代表。

7.4 软件更新

搜索软件：

▶ www.mt.com/labweighing-software-download

如需获得更新软件方面的支持，请联系METTLER TOLEDO服务代表。
METTLER TOLEDO 建议在更新软件之前将数据保存在存储设备上。

7.4.1 更新软件

☰ 导航：☰ 天平菜单 > ☰ 维护 > ☰ 软件更新

仅拥有相应权限的用户可使用**软件更新**功能。

- 含有软件安装程序的USB存储设备已连接至天平。
 - 1 点击☰ **软件更新**。
 - 2 选择**软件更新**。
 - 3 点击**→ 下一步**。
 - ➔ 更新向导打开并引导您逐步完成该过程。
 - 4 出现提示时，点击**我接受许可协议中的条款并按✓ 确定确认**。

7.4.2 软件更新后投入使用

- 1 按下**⏻**打开天平。
- 2 检查仪器的水平状态。如有需要，调平天平。

- 3 执行内部校正。
- 4 根据您公司的内部规程进行日常测试。
- 5 按**→0←**可将天平归零。
 - ➔ 天平准备就绪。

可参阅

- 🔗 调节天平水平 ▶ 第30页
- 🔗 进行内部校正 ▶ 第30页

7.5 重置天平

重置将使天平返回出厂状态。所有用户数据将被删除。重置天平需要相应权限。



注意

复位将导致数据丢失

复位天平将删除用户应用数据并将用户配置设回出厂状态。

- **用户管理 > 通用**：已激活用户的配置权限。
 - 1 点击☰ **菜单**。
 - 2 点击☰ **维护**。
 - 3 点击↻ **重置**。
 - 4 点击↻ **重置**以确认。
 - ➔ 天平以出厂设置重新启动。

8 故障排除

下一章介绍了可能的错误及其原因和补救措施。如果按照这些说明无法修复错误，则联系METTLER TOLEDO。


8.1 错误信息

错误信息	可能原因	诊断	补救措施
天平显示一个错误代码。	软件或硬件错误。	—	重置天平。 如果问题仍未解决，请联系您的METTLER TOLEDO服务代表。
日期和时间丢失	电池（电容）电量低。 备用电池（电容）丢失。	检查日期和时间设置。	将天平连接至电源插座，让电池（电容）充电两到三天。 设置日期与时间。 如果问题仍未解决，请联系您的METTLER TOLEDO服务代表。
无法与称量单元通信。	内部通信未正常工作。	—	重置天平。 重新安装天平软件。 如果问题仍未解决，请联系您的METTLER TOLEDO服务代表。
数据存储器错误。	EEPROM损坏。	—	重置天平。 如果问题仍未解决，请联系您的METTLER TOLEDO服务代表。
内存已满。	存储器已满。	—	重置天平。
无标准校正。	标准校正缺失或无效。	—	联系您的METTLER TOLEDO服务代表。
程序存储器错误。	已存储程序的校验和不再正确。	—	重新安装天平软件。 如果问题仍未解决，请联系您的METTLER TOLEDO服务代表。
温度传感器错误。	测量传感器温度的温度传感器出现故障。	—	联系您的METTLER TOLEDO服务代表。
类型数据损坏。	TDNR损坏。	—	重置天平。 如果问题仍未解决，请联系您的METTLER TOLEDO服务代表。

错误信息	可能原因	诊断	补救措施
意外启动问题	启动天平时出现问题。 无法正确读取存储器中的部分数据。	—	重启天平。 如果问题仍未解决，请联系您的METTLER TOLEDO服务代表。
未知错误	针对非特定问题的一般错误。	—	重启天平。 重置天平。 如果问题仍未解决，请联系您的METTLER TOLEDO服务代表。
用户数据损坏。	用户数据损坏或其上下文不正确。	—	重置天平。 如果问题仍未解决，请联系您的METTLER TOLEDO服务代表。
传感器数据错误。	传感器数据损坏或其校验和不正确。	—	联系您的METTLER TOLEDO服务代表。
法律相关身份验证错误。 仅适用于已审批的天平。	—	—	联系您的METTLER TOLEDO服务代表。

8.2 出错现象

错误现象	可能原因	诊断	补救措施
天平未显示有效日期和时间。	电池（电容）电量低。 备用电池（电容）丢失。	检查日期和时间设置。	将天平连接至电源插座，让电池（电容）充电两到三天。 设置日期与时间。 如果问题仍未解决，请联系您的METTLER TOLEDO服务代表。
显示屏变暗。	天平待机或处于节能模式。	—	打开天平。
	无电源。	检查与AC/DC适配器和电源插座的连接。	将天平连接至电源插座。请参阅“连接天平”。
	连接至天平的交流/直流适配器错误。	检查交流/直流适配器，可参阅“技术数据”。	使用正确的AC/DC适配器。
	AC/DC适配器损坏。	—	更换AC/DC适配器。
	显示屏有故障。	—	联系您的METTLER TOLEDO服务代表。
天平未对任何输入做出反应。	软件冻结。	—	从天平上断开电源线，几秒钟之后重新连接。



错误现象	可能原因	诊断	补救措施
			重置天平。 如果问题仍未解决，请联系您的METTLER TOLEDO服务代表。
天平未正常启动。	天平无供电。	检查是否已插入交流/直流适配器。	连接交流/直流适配器。
	AC/DC适配器损坏。	如果有，试试其他交流/直流适配器。	更换交流/直流适配器，可参阅附件列表。
移除砝码时，天平未归零。	有东西接触到秤盘。 秤盘上有污垢或灰尘。	取下秤盘并检查有无灰尘或污垢。	清洁秤盘。 如果问题仍未解决，请联系您的METTLER TOLEDO服务代表。
去皮失败。	称量台正在振动。	点击  并检查显示屏上的数值是否仍未稳定。	将天平放置在不振动的称量台上。
	称量样品带静电。	将测试砝码放在秤盘上。检查称量结果是否稳定。	带有防风罩的天平：将盛水容器放入称量室内以增加湿度。 使用防静电装置，可参阅附件列表。
内部校正失败。	秤盘上有砝码。	—	从秤盘上取下该砝码。
	重复性较差。	—	执行重复性测试。
	内置砝码未正常工作。	—	联系您的METTLER TOLEDO服务代表。
灵敏度测试失败。	秤盘上有砝码。	—	从秤盘上取下该砝码。
	内置砝码未正常工作。	—	联系您的METTLER TOLEDO服务代表。
重复性测试失败。	偏载超出允差。	执行偏载测试。	如果偏载测试失败，请联系您的METTLER TOLEDO服务代表。
	环境不稳定。	—	将天平放在环境条件合适的位置。
显示器显示超载或欠载。	安装的秤盘错误。	轻轻抬起或按压秤盘，查看显示器是否显示重量。	安装正确的秤盘。
	未安装秤盘。	—	安装正确的秤盘。
	启动天平时，零点不正确。	—	断开电源线并在几秒钟后重新连接。
	天平未校正。	—	执行内部校正。可参阅“执行内部校正”章节。
显示器上的值忽高忽低。	称量台上有振动干扰（如建筑振动、人走动）。	将盛有水的烧杯放在称量台面上。振动会导致水面波动。	保护称量位置，使其免受振动干扰（如使用减震装置）。

错误现象	可能原因	诊断	补救措施
			寻找其他称量位置。
	由于防风罩不紧密和/或打开的窗户导致气流流动。	检查防风罩是否有缝隙。	紧固防风罩。 关闭窗口。
	称量样品带静电。	检查使用测试砝码时称量结果是否稳定。	提高称量室内的空气湿度。 使用去静电装置。参见“附件”。
	该位置不适合称量。	—	遵循该位置的要求。参见“选择位置”。
	有东西接触到秤盘。	检查接触的部件或污垢。	取下接触部件。 清洁天平。
显示器上的值发生增/减漂移。	该位置不适合称量。	—	将天平放在环境条件合适的位置。
	称量样品吸收水分或蒸发水分。	检查使用测试砝码时称量结果是否稳定。	覆盖称量样品。
	称量样品带静电。	使用测试砝码检查称量结果是否稳定。	增加称量室内的湿度。 使用离子发生器，可参阅附件列表。
	称量样品比称量室内的空气温度高或低。	检查使用已适应环境的测试砝码时称量结果是否稳定。	让样品与室温相同。
	天平尚未预热。	—	使天平预热。在“一般数据”章节中详细说明了预热时间多久为足够。

8.3 保存支持文件

在向您的METTLER TOLEDO服务代表请求帮助时，可能会要求您发送支持文件。此文件经过分析，可帮助解决天平的问题。

≡ 导航：≡ 天平菜单 > ≡ 维护

- ≡ 维护菜单打开。
- 已备好USB存储设备。
- 1 点击 保存支持文件。
- 2 将USB存储设备连接至天平。
- 3 点击 确定。
 - ➔ 将支持文件保存至USB存储设备。

8.4 修复错误后投入使用

故障排除之后，执行以下步骤，即可将天平投入使用：

- 确保天平完全重新组装并已清洁。

- 重新将天平连接至交流/直流适配器。

9 技术数据

9.1 通用数据

电源

交流/直流适配器： 输入：100 – 240 V AC ± 10%，50 – 60 Hz，0.5 A
输出：12 V DC，1 A，LPS

天平功耗： 12 V DC，0.8 A

极性：

保护与标准

过压类别： II

污染度： 2

防护等级代码： IP43（可读性为10 mg或更高的天平）

信息

仅可在天平已做好操作准备的情况下方可达到标示的防护等级。必须安装保护罩，且必须盖住连接接口。

安全性和EMC标准： 请参阅符合性声明

应用范围： 仅用于室内干燥的地方

环境条件

当天平在以下环境条件下使用时，则适用以下这些限值：

平均海拔高度： 最高5000 m

环境温度： +10 至 +30 °C

最大温度变化： 5 °C/h

相对湿度： 30–70%，无冷凝现象

适应环境的时间： 建议：精密天平高达**4**小时，或分析天平高达**8**小时。这些值在将天平放置在投入使用的相同位置后适用。

信息

适应环境的时间取决于天平的读数精度和环境条件。

预热时间： 精密天平至少**30分钟**，分析天平至少**60分钟**。上述数值适用于天平接通电源后或退出省电模式后。从待机模式开启后，天平随即做好操作准备。

天平可在以下环境条件下使用。但是，天平的称量性能可能超出限值：

环境温度： +5 °C – +40 °C

相对湿度： 气温在31 °C时，空气湿度为20%至最大80%，气温达到40 °C时，空气湿度线性下降至50%，无冷凝现象

在以下条件下，可将天平断开连接并存储在其包装中：

环境温度： -25 – +70 °C

相对湿度： 10–90%，无冷凝现象

9.2 型号特定数据

9.2.1 可读性为0.1 mg的分析天平

	MR104	MR204	MR304
极限值			
最大称量	120 g	220 g	320 g
额定载荷	100 g	200 g	300 g
可读性	0.1 mg	0.1 mg	0.1 mg
重复性 (5%载荷下)	0.1 mg	0.1 mg	0.1 mg
线性偏差	0.2 mg	0.2 mg	0.2 mg
偏载误差 (测试载荷下)	0.4 mg (50 g)	0.4 mg (100 g)	0.4 mg (100 g)
灵敏度偏移 (标称加载下) ▲	0.5 mg	0.8 mg	1 mg
灵敏度温度漂移	0.0002%/°C	0.0002%/°C	0.0002%/°C
典型值			
重复性 (5%载荷下)	0.08 mg	0.08 mg	0.08 mg
线性偏差	0.06 mg	0.06 mg	0.06 mg
偏载误差 (测试载荷下)	0.12 mg (50 g)	0.12 mg (100 g)	0.12 mg (100 g)
灵敏度偏移 (标称加载下) ▲	0.3 mg	0.5 mg	0.6 mg
最小称量值 (USP, 允差 = 0.10%) ▼	160 mg	160 mg	160 mg
最小称量值 (允差 = 1%) ▼	16 mg	16 mg	16 mg
稳定时间	2 s	2 s	2 s
外形尺寸和其它规格			
天平外形尺寸 (宽 × 长 × 高)	209 × 351 × 354 mm	209 × 351 × 354 mm	209 × 351 × 354 mm
秤盘直径	90 mm	90 mm	90 mm
防风罩的有效高度	238 mm	238 mm	238 mm
天平重量	6.4 kg	6.4 kg	6.4 kg
用于日常测试的砝码			
砝码 (OIML等级)	100 g (F2) / 5 g (F2)	200 g (F2) / 10 g (F2)	200 g (F2) / 10 g (F2)
砝码 (ASTM等级)	100 g (ASTM 1) / 5 g (ASTM 1)	200 g (ASTM 1) / 10 g (ASTM 1)	200 g (ASTM 1) / 10 g (ASTM 1)

▲ 使用内置砝码进行调整之后

▼ 在5%载荷、k = 2时测定

9.2.2 可读性为1 mg的精密天平

	MR203	MR303	MR503	MR603
极限值				
最大称量	220 g	320 g	520 g	620 g
额定载荷	200 g	300 g	500 g	600 g
可读性	1 mg	1 mg	1 mg	1 mg
重复性 (5%载荷下)	1 mg	1 mg	1 mg	1 mg
线性偏差	2 mg	2 mg	2 mg	2 mg
偏载误差 (测试载荷下)	4 mg (100 g)	4 mg (100 g)	4 mg (200 g)	4 mg (200 g)
灵敏度偏移 (标称加载下) ▲	8 mg	8 mg	8 mg	8 mg
灵敏度温度漂移	0.0003%/°C	0.0003%/°C	0.0003%/°C	0.0003%/°C
典型值				
重复性 (5%载荷下)	0.7 mg	0.7 mg	0.7 mg	0.7 mg
线性偏差	0.6 mg	0.6 mg	0.6 mg	0.6 mg
偏载误差 (测试载荷下)	1.2 mg (100 g)	1.2 mg (100 g)	1.2 mg (200 g)	1.2 mg (200 g)
灵敏度偏移 (标称加载下) ▲	5 mg	5 mg	5 mg	5 mg
最小称量值 (USP, 允差 = 0.10%) ▼	1.4 g	1.4 g	1.4 g	1.4 g
最小称量值 (允差 = 1%) ▼	140 mg	140 mg	140 mg	140 mg
稳定时间	1.5 s	1.5 s	1.5 s	1.5 s
外形尺寸和其它规格				
天平外形尺寸 (宽 × 长 × 高)	209 × 351 × 354 mm	209 × 351 × 354 mm	209 × 351 × 354 mm	209 × 351 × 354 mm
秤盘直径	120 mm	120 mm	120 mm	120 mm
防风罩的有效高度	236 mm	236 mm	236 mm	236 mm
天平重量	6.5 kg	6.5 kg	6.5 kg	6.5 kg
用于日常测试的砝码				
砝码 (OIML等级)	200 g (F2) / 10 g (F2)	200 g (F2) / 10 g (F2)	500 g (F2) / 20 g (F2)	500 g (F2) / 20 g (F2)
砝码 (ASTM等级)	200 g (ASTM 1) / 10 g (ASTM 1)	200 g (ASTM 1) / 10 g (ASTM 1)	500 g (ASTM 1) / 20 g (ASTM 1)	500 g (ASTM 1) / 20 g (ASTM 1)

▲ 使用内置砝码进行调整之后

▼ 在5%载荷、k = 2时测定

9.2.3 可读性为10 mg或100 mg的精密天平

	MR1002	MR2002	MR3002
极限值			
最大称量	1.2 kg	2.2 kg	3.2 kg
额定载荷	1 kg	2 kg	3 kg
可读性	10 mg	10 mg	10 mg
重复性 (5%载荷下)	10 mg	10 mg	10 mg
线性偏差	20 mg	20 mg	20 mg
偏载误差 (测试载荷下)	30 mg (500 g)	30 mg (1 kg)	40 mg (1 kg)
灵敏度偏移 (标称加载下) ▲	60 mg	80 mg	80 mg
灵敏度温度漂移	0.0003%/°C	0.0003%/°C	0.0003%/°C
典型值			
重复性 (5%载荷下)	7 mg	7 mg	7 mg
线性偏差	6 mg	6 mg	6 mg
偏载误差 (测试载荷下)	10 mg (500 g)	10 mg (1 kg)	12 mg (1 kg)
灵敏度偏移 (标称加载下) ▲	40 mg	50 mg	50 mg
最小称量值 (USP, 允差 = 0.10%) ▼	14 g	14 g	14 g
最小称量值 (允差 = 1%) ▼	1.4 g	1.4 g	1.4 g
稳定时间	1 s	1 s	1 s
外形尺寸和其它规格			
天平外形尺寸 (宽 × 长 × 高)	209 × 351 × 100 mm	209 × 351 × 100 mm	209 × 351 × 100 mm
秤盘尺寸 (宽 × 长)	180 × 180 mm	180 × 180 mm	180 × 180 mm
天平重量	4.9 kg	4.9 kg	4.9 kg
用于日常测试的砝码			
砝码 (OIML等级)	1000 g (F2) / 50 g (F2)	2000 g (F2) / 100 g (F2)	2000 g (F2) / 100 g (F2)
砝码 (ASTM等级)	1000 g (ASTM 1) / 50 g (ASTM 1)	2000 g (ASTM 1) / 100 g (ASTM 1)	2000 g (ASTM 1) / 100 g (ASTM 1)

▲ 使用内置砝码进行调整之后

▼ 在5%载荷、k = 2时测定

	MR4002	MR6002	MR6001
极限值			
最大称量	4.2 kg	6.2 kg	6.2 kg
额定载荷	4 kg	6 kg	6 kg
可读性	10 mg	10 mg	100 mg
重复性 (5%载荷下)	10 mg	10 mg	80 mg
线性偏差	20 mg	20 mg	60 mg
偏载误差 (测试载荷下)	40 mg (2 kg)	40 mg (2 kg)	300 mg (2 kg)
灵敏度偏移 (标称加载下) ▲	80 mg	80 mg	300 mg
灵敏度温度漂移	0.0003%/°C	0.0003%/°C	0.0005%/°C
典型值			
重复性 (5%载荷下)	7 mg	7 mg	50 mg
线性偏差	6 mg	6 mg	20 mg
偏载误差 (测试载荷下)	12 mg (2 kg)	12 mg (2 kg)	100 mg (2 kg)
灵敏度偏移 (标称加载下) ▲	50 mg	50 mg	150 mg
最小称量值 (USP, 允差 = 0.10%) ▼	14 g	14 g	100 g
最小称量值 (允差 = 1%) ▼	1.4 g	1.4 g	10 g
稳定时间	1 s	1 s	1 s
外形尺寸和其它规格			
天平外形尺寸 (宽 × 长 × 高)	209 × 351 × 100 mm	209 × 351 × 100 mm	209 × 351 × 100 mm
秤盘尺寸 (宽 × 长)	180 × 180 mm	180 × 180 mm	180 × 180 mm
天平重量	4.9 kg	4.9 kg	4.9 kg
用于日常测试的砝码			
砝码 (OIML等级)	2000 g (F2) / 200 g (F2)	5000 g (F2) / 200 g (F2)	5000 g (F2) / 200 g (F2)
砝码 (ASTM等级)	2000 g (ASTM 4) / 200 g (ASTM 4)	5000 g (ASTM 4) / 200 g (ASTM 4)	5000 g (ASTM 4) / 200 g (ASTM 4)

▲ 使用内置砝码进行调整之后

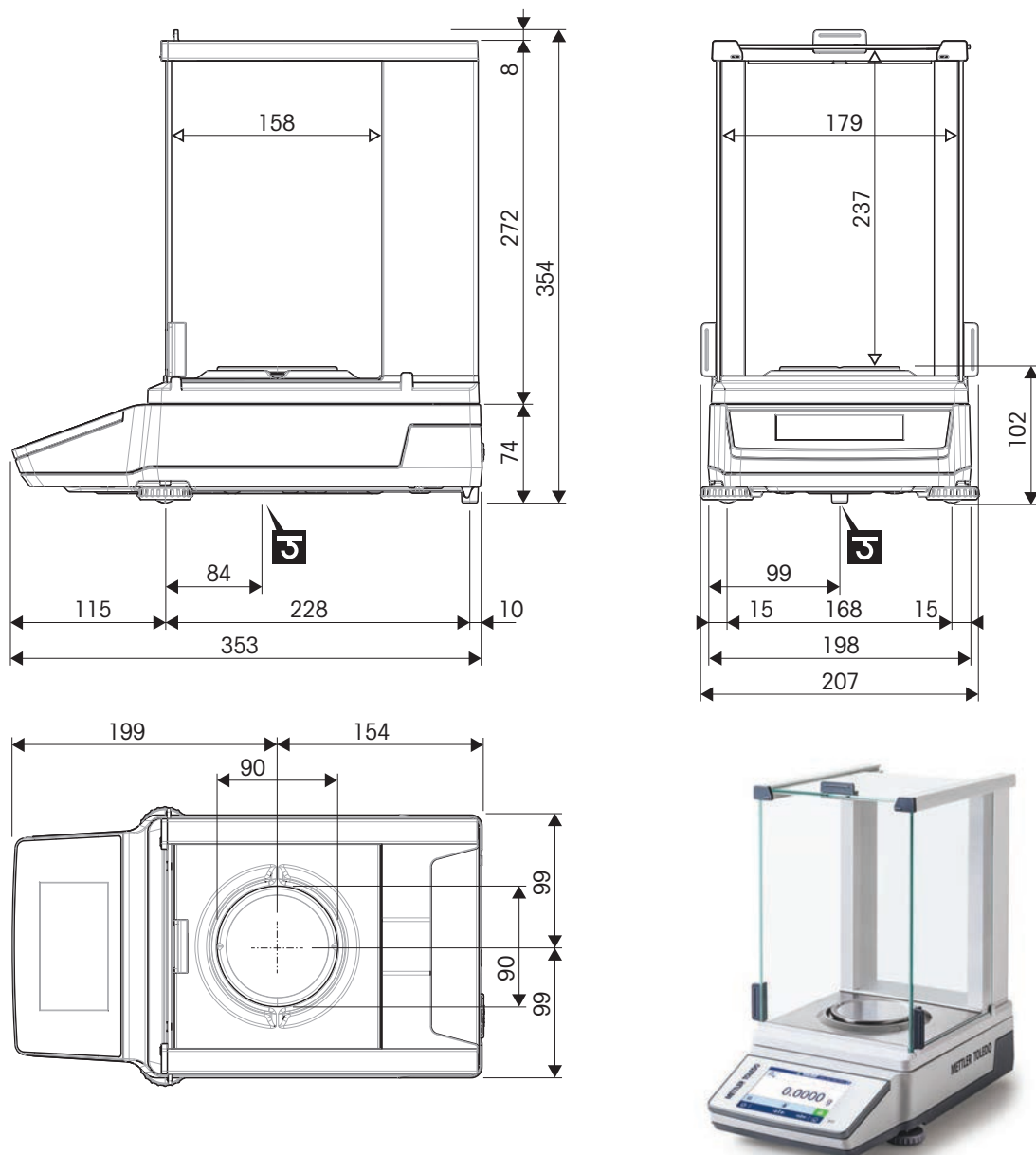
▼ 在5%载荷、k = 2时测定


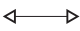

9.3 外形尺寸

外形尺寸[毫米]。

9.3.1 可读性为0.1 mg的MR分析天平

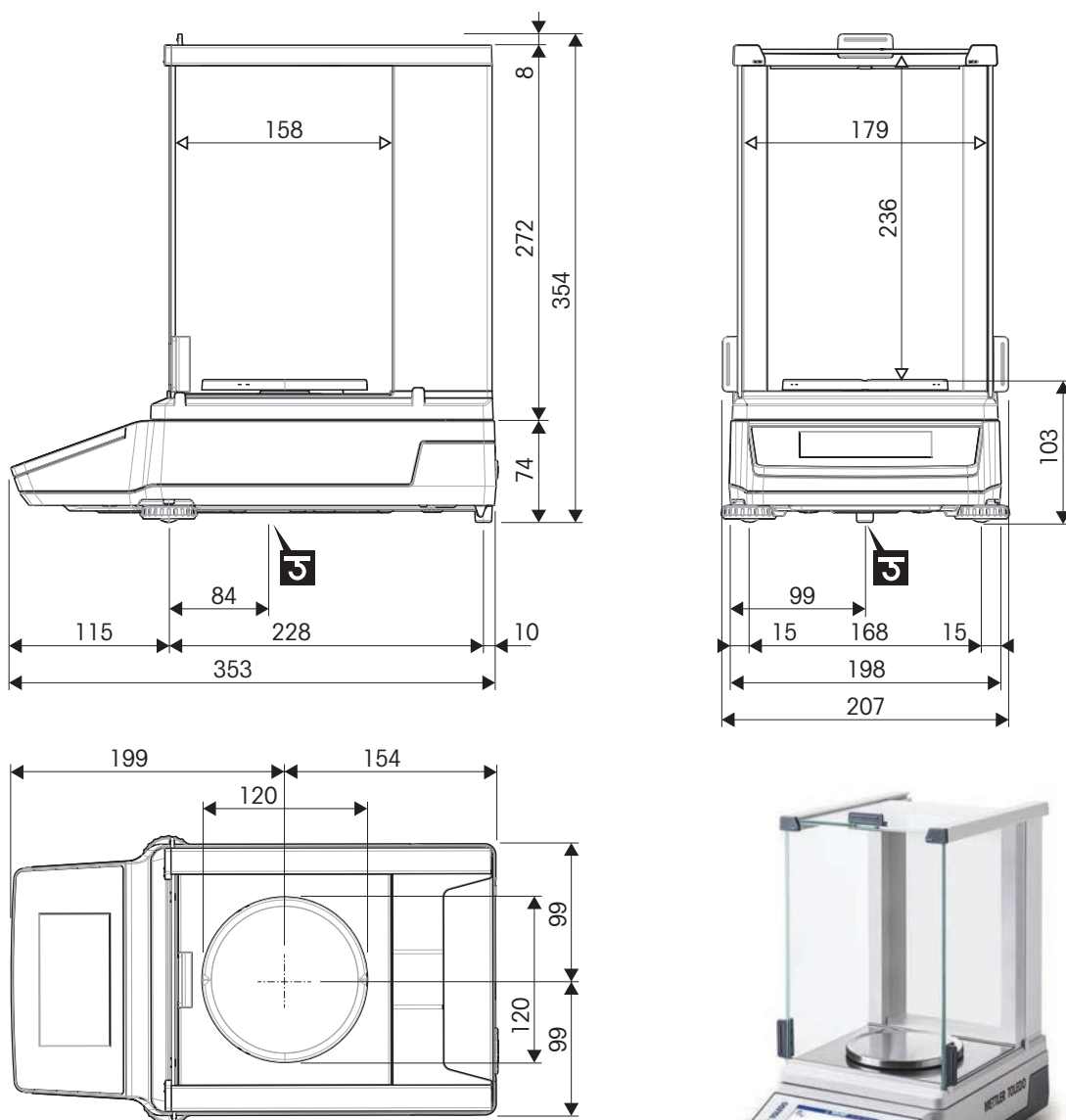
天平型号：MR104、MR204、MR304



	外形尺寸 [mm]
	净外形尺寸 [mm]
	称量下挂钩轴的位置

9.3.2 可读性为1 mg的MR精密天平

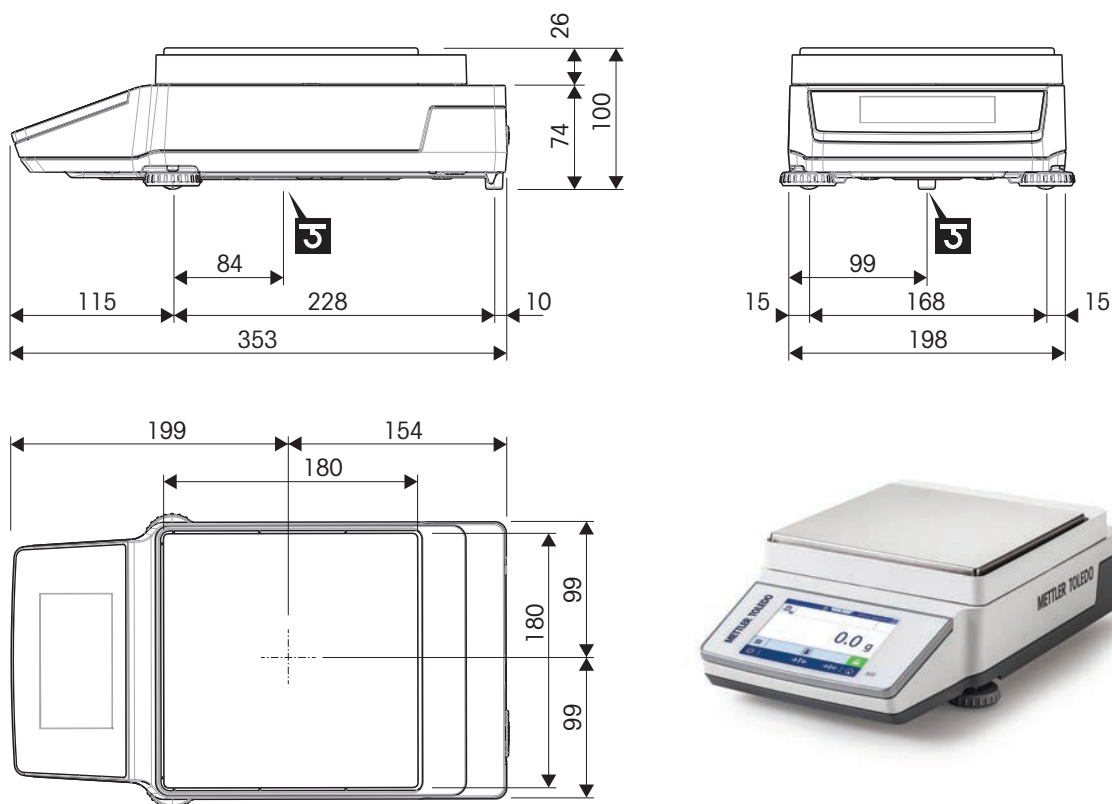
天平型号：MR203、MR303、MR503、MR603



↔	外形尺寸 [mm]
↔	净外形尺寸 [mm]
☪	称量下挂钩轴的位置

9.3.3 可读性为10 mg/100 mg的MR精密天平

天平型号：MR1002、MR2002、MR3002、MR4002、MR6002、MR6001



↔	外形尺寸 [mm]
↔	净外形尺寸 [mm]
J	称量下挂钩轴的位置

10 配件和备件

10.1 配件

附件是可以在工作流程中提供帮助的附加组件。

去静电组件

	通用型防静电套件 63052302 <ul style="list-style-type: none">• 去除称量样品和皮重容器上的静电荷• 包括：大尺寸U形电极（带组装说明书），高压电源（带用户手册和特定国家/地区专用的电源线）
	高压电源 11107766 <ul style="list-style-type: none">• 最多提供2个U形电极• 包括：特定国家/地区专用的电源线，用户手册• 兼容以下设备：大尺寸U形电极，小尺寸U形电极
	大尺寸U形电极 11107764 <ul style="list-style-type: none">• 去除称量样品和皮重容器上的静电荷• 带电容耦合连接器的高压电缆
	小尺寸U形电极 11140161 <ul style="list-style-type: none">• 去除称量样品和皮重容器上的静电荷• 带电容耦合连接器的高压电缆
	离子发生器ASK350 30893023 <ul style="list-style-type: none">• 去除称量样品和皮重容器上的少量静电荷

密度测定



密度测定组件

30706714

- 固体重量密度测定



已校准的温度计

11132685

- 包括：支架，校准证书
- 用于密度测定

辅助显示屏



辅助显示屏AD-RS-M7

12122381

- 重现天平显示屏上的信息
- 接口：RS232

打印机



RS-P25打印机

30702967

- 打印技术：点阵



打印机USB-P25

30702998

- 打印技术：点阵



打印机P-52RUE

30237290

- 打印技术：点阵



自粘点阵打印纸卷**11600388**

- 3卷/套
- 兼容以下设备：点阵打印机



标准点阵打印纸卷**72456**

- 5卷/套
- 兼容以下设备：点阵打印机



色带盒**65975**

- 包括：2个
- 兼容以下设备：点阵打印机

防盗装置

防盗线缆**11600361**

解放双手配件

脚踏开关**30312558**

- 免手动去皮、归零、打印

条形码阅读器

条形码阅读器1D Gryphon GD4220**30417466**

- 扫描条形码并将解码信息传输至所连接的设备
 - 接口：USB-A
-

电缆

	线缆USB-A (f) - USB-C (m) • 仪器和USB-A外设之间的数据传输 • 长度：0.16 m	30893021
	USB-C (m) - USB-A (m) • 仪器和电脑之间的数据传输 • 长度：1 m	30893022
	线缆RS232 (f) - USB-A (m) • 天平和外设之间的数据传输 • 长度：1.7 m	30576241
	线缆RS232 (m) - USB-A (m) • 天平和外设之间的数据传输 • 长度：2 m	64088427
	线缆RS9 (m) - RS9 (f) • 仪器和外设之间的数据传输 • 长度：1 m	11101051

无线接口

	ADP-BT-S蓝牙适配器，单件 • 在仪器和外设之间建立蓝牙连接	30086494
	蓝牙/Wi-Fi组合适配器LM842 • 在仪器和外设之间建立蓝牙/Wi-Fi连接	30893006
	蓝牙/Wi-Fi组合适配器LM842，US • 在仪器和外设之间建立蓝牙/Wi-Fi连接	30893005

软件



EasyDirect Balance

EasyDirect天平, 10个许可证

30540473

- 用于多达10台天平的数据管理软件
- 称量数据的收集、分析、存储和导出



EasyDirect Balance

EasyDirect天平, 3个许可证

30539323

- 用于多达3台天平的数据管理软件
- 称量数据的收集、分析、存储和导出

校正砝码



砝码

- 用于称量仪器的常规测试和校准
- 提供不同的准确度级别
- 带校准证书 (OIML/ASTM)

► www.mt.com/weights

其它



EasyHub USB

30468768

- 最多可连接4个外设
- 至主机的接口: USB-B



SmartPrep称量漏斗

30061260

- 用于称量粉末状物质
- 包括: 50个



保护膜

30706721

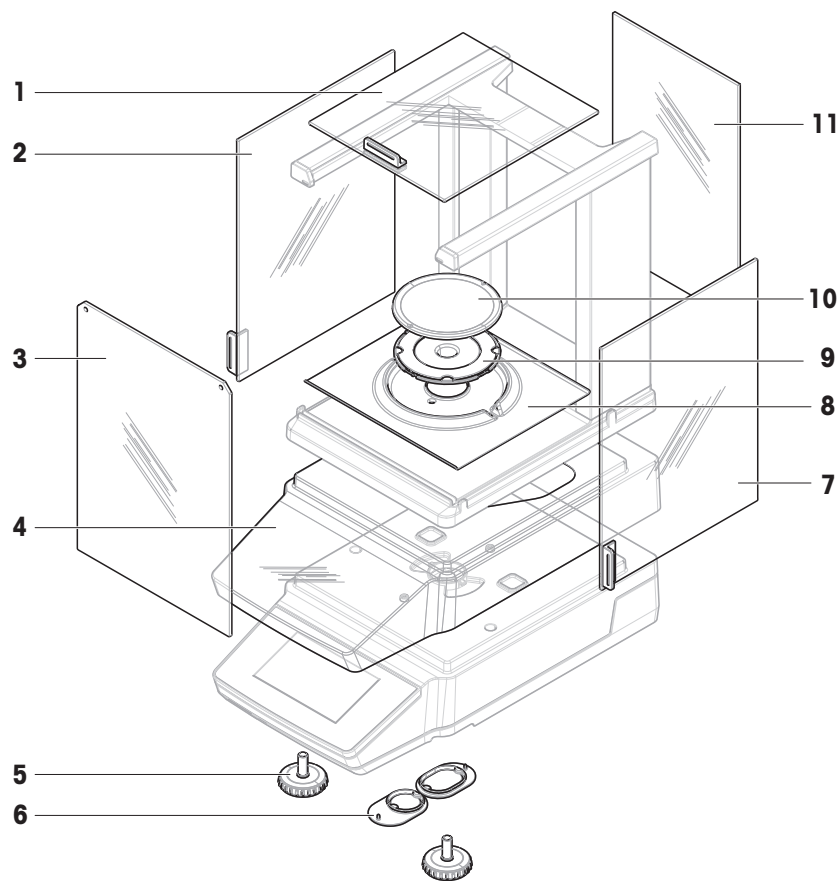
- 保护秤盘
- 包括: 10个

10.2 备件

备件是指与原始仪器一起交付的部件，但如果需要，可以在没有服务技术人员帮助的情况下进行更换。

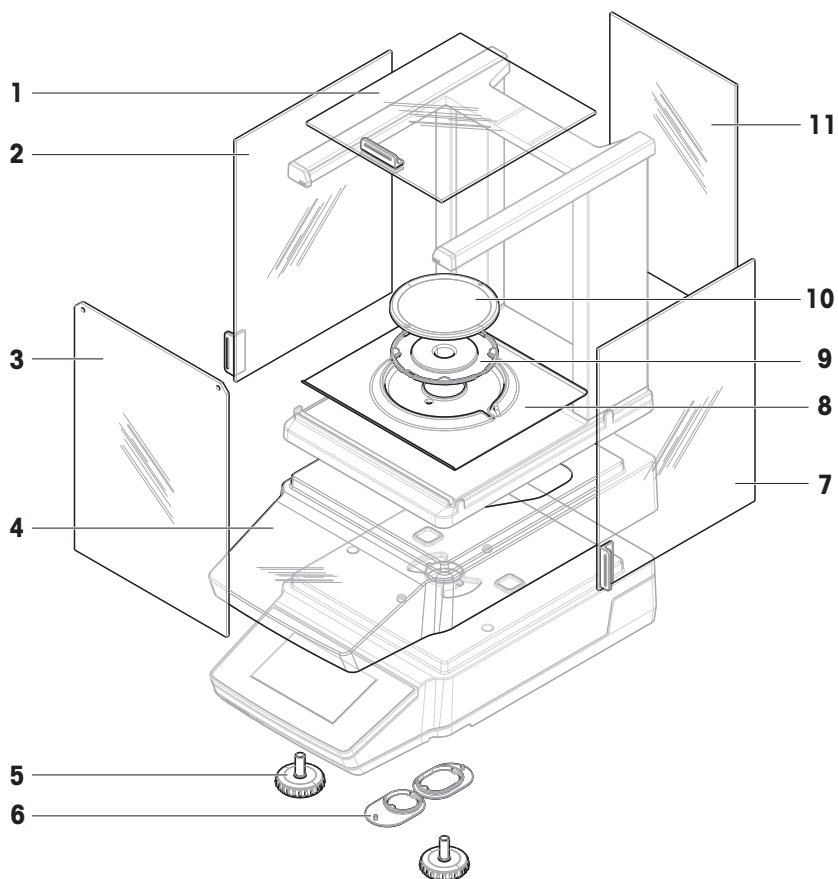
10.2.1 可读性为0.1 mg的MR分析天平

天平型号：MR104、MR204



	订单号	指定	备注
1	30706623	顶门	材质：玻璃；包括：门把手
2	30706624	左门	材质：玻璃；包括：门把手
3	30706626	前面板	材质：玻璃
4	30706656	防护罩	—
5	30706696	水平调节脚	包括：2个
6	30706724	称重挂钩保护罩	包括：1个圆形保护罩，1个椭圆型保护罩；材质：硅胶
7	30706625	右门	材质：玻璃；包括：门把手
8	30706629	防风保护元件	适用于 $\varnothing 90$ mm的秤盘
9	30706639	直径90 mm秤盘支架	—
10	12122010	直径90 mm秤盘	不包括：秤盘支架
11	30706627	后面板	材质：玻璃

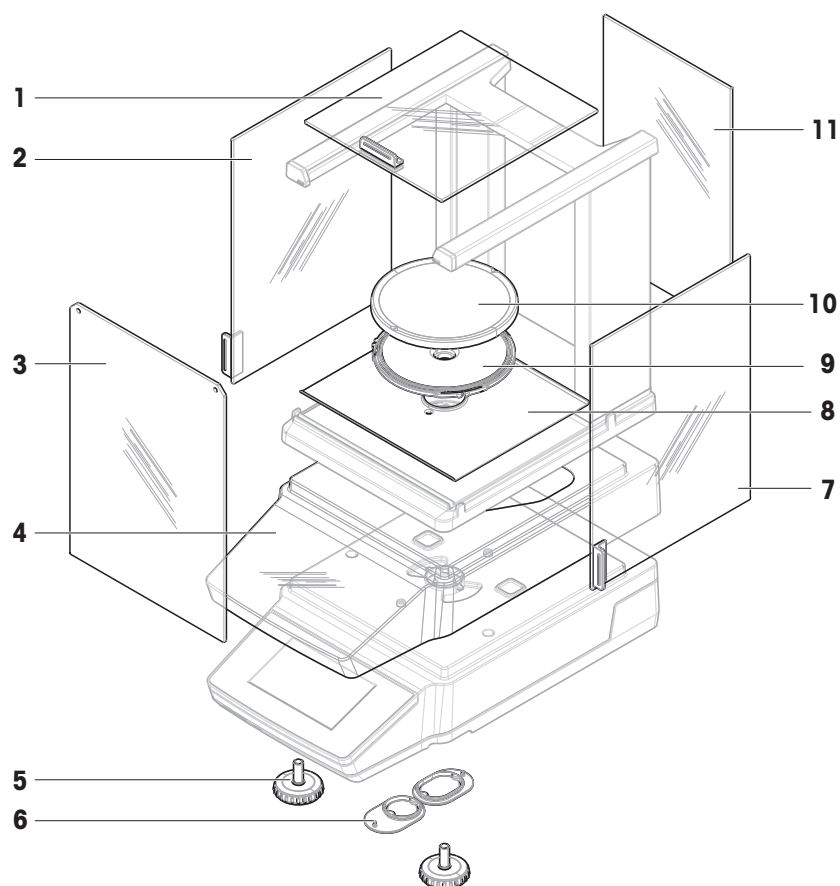
天平型号：MR304



	订单号	指定	备注
1	30706623	顶门	材质：玻璃；包括：门把手
2	30706624	左门	材质：玻璃；包括：门把手
3	30706626	前面板	材质：玻璃
4	30706656	防护罩	—
5	30706696	水平调节脚	包括：2个
6	30706724	称重挂钩保护罩	包括：1个圆形保护罩，1个椭圆型保护罩；材质：硅胶
7	30706625	右门	材质：玻璃；包括：门把手
8	30706629	防风保护元件	适用于 $\varnothing 90$ mm的秤盘
9	30706565	直径90 mm秤盘支架	—
10	12122010	直径90 mm秤盘	不包括：秤盘支架
11	30706627	后面板	材质：玻璃

10.2.2 可读性为1 mg的MR精密天平

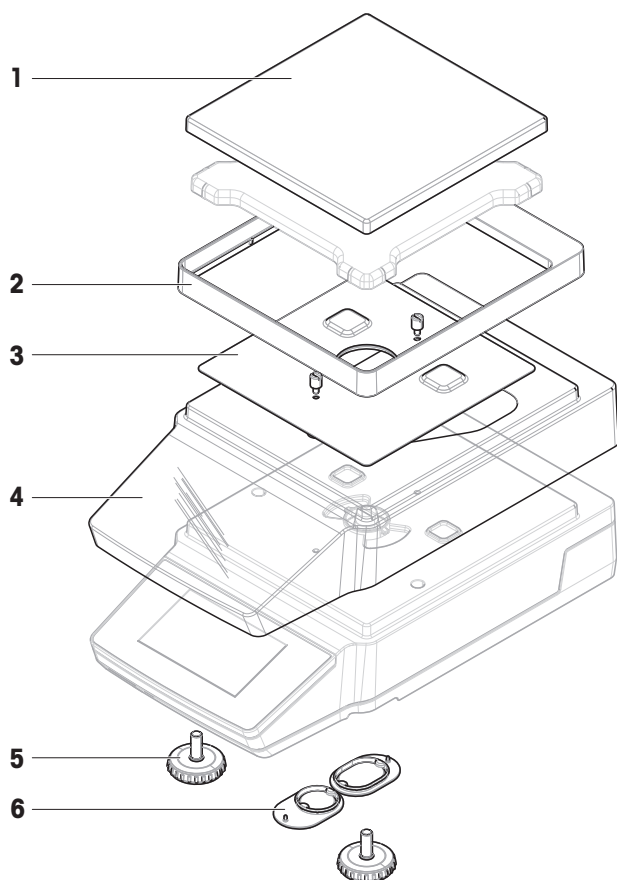
天平型号：MR203、MR303、MR503、MR603



	订单号	指定	备注
1	30706623	顶门	材质：玻璃；包括：门把手
2	30706624	左门	材质：玻璃；包括：门把手
3	30706626	前面板	材质：玻璃
4	30706656	防护罩	-
5	30706696	水平调节脚	包括：2个
6	30706724	称重挂钩保护罩	包括：1个圆形保护罩，1个椭圆型保护罩；材质：硅胶
7	30706625	右门	材质：玻璃；包括：门把手
8	30850022	底板	-
9	30706638	直径120 mm秤盘支架	-
10	12122037	直径120 mm秤盘	不包括：秤盘支架
11	30706627	后面板	材质：玻璃

10.2.3 可读性为10 mg/100 mg的MR精密天平

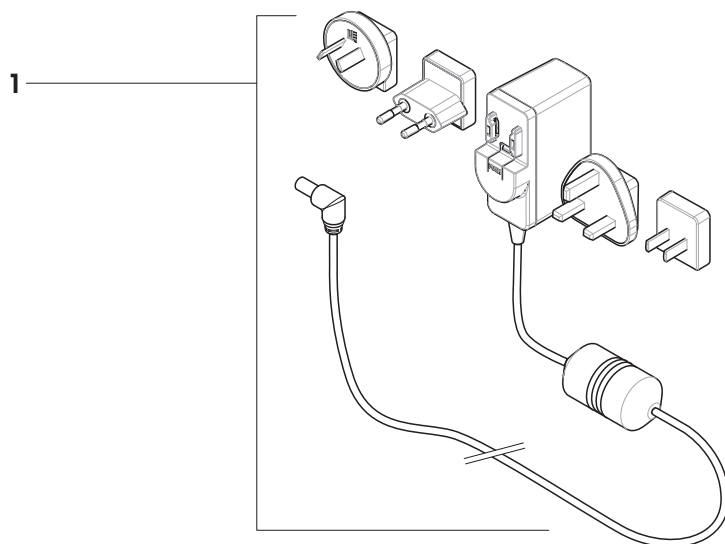
天平型号：MR1002、MR2002、MR3002、MR4002、MR6002、MR6001



	订单号	指定	备注
1	30535713	秤盘180 x 180 mm	不包括：秤盘支架
2	30706647	防风保护元件	-
3	30706650	EMC板	包括：2个螺丝
4	30706657	防护罩	-
5	30706696	水平调节脚	包括：2个
6	30706724	称重挂钩保护罩	包括：1个圆形保护罩，1个椭圆型保护罩；材质：硅胶

10.2.4 通用交流/直流适配器

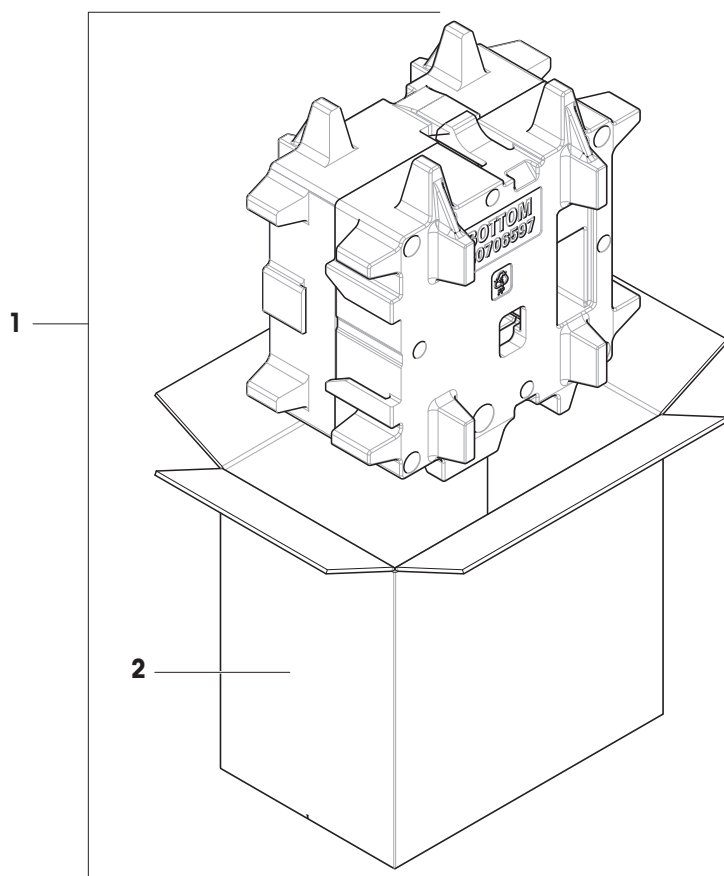
与所有MR天平型号兼容。



	订单号	指定	备注
1	30850040	通用交流/直流适配器	输出：12 V，1.0 A；包括：4个插头（欧盟、英国、美国、澳大利亚、中国、韩国）

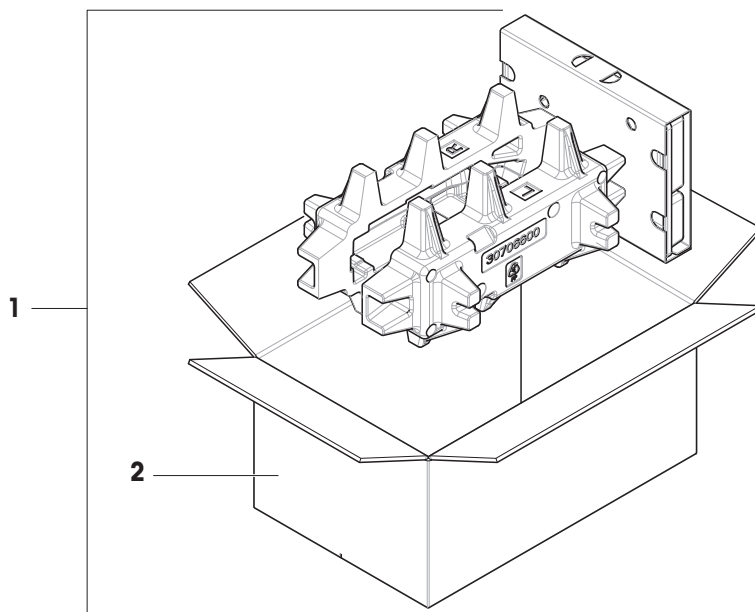
10.2.5 包装

10.2.5.1 带有防风罩的天平



	订单号	指定	备注
1	30850023	包装	包括：出口箱，内部保护材料
2	30850024	出口箱	不包括：内部保护材料

10.2.5.2 不带防风罩的天平



	订单号	指定	备注
1	30850037	包装	包括：出口箱，内部保护材料
2	30850043	出口箱	不包括：内部保护材料

11 废弃处理

依照关于电气和电子设备废弃物 (WEEE) 的欧盟指令 2012/19/EU, 该设备不得作为生活废弃物进行处置。这也适用于欧盟以外的国家, 请按照其具体要求进行处置。请遵照当地法规, 在规定的电气和电子设备收集点处理本产品。如果您有任何疑问, 请与主管部门或者您购买本设备的经销商联系。如果将此设备传递给其他方, 则本规定的内容也必须相关。



12 合规性信息

国家审批文档，例如FCC供应商一致性声明，可在线获取和/或包含在包装中。

▶ www.mt.com/ComplianceSearch

如有关于针对特定国家的仪器合规性问题，请联系METTLER TOLEDO。

▶ www.mt.com/contact

索引

A

安全信息	12
安装	
标准级	25
安装	
开始操作	29

B

报告	
打印	43
配置	43
包装	
天平	33

C

策略	
校正	50
测试	52
设置	104
拆开包装	
天平	25
产品铭牌	
概述	19
常规测试	52
称量	
配置文件	39
配置	41
系列	42
应用	39
秤盘	17
重复性测试	
设置	105
执行	53
重置	
密码	70
天平	114
出厂设置	114
存储	
天平	33

D

打开/关闭	31
打印机	55
打印	
报告	43
待机	16, 31
登录	69
滴水盘	17
电源	
查看交流/直流适配器	120
disposal	140
动态称量	46

E

EasyDirect Balance	61, 66, 83
EULA	30

F

范围	
允差	40
防风门	
QuickLock	18
防风罩面板	
释放按钮	19
防风罩	17
QuickLock	18
标志	
警告	12
符号	9
符合计量标准的天平	
参见已审批天平	70
服务	
EasyDirect Balance	61, 66, 83
MT-SICS	60, 65, 83
拖放至光标	62, 65

G

概述	
产品铭牌	19

显示操作终端	16
功耗	
天平	120
归零	16
H	
海拔	120
合规性信息	141
环境条件	25, 120
回称	49
I	
ID	41
J	
计件	44
键盘	59
检重称量	45
交流/直流适配器	120
脚踏开关	59
校正	
设置	102
校正	50
策略	50
外部	51
界面	
蓝牙	55, 82
以太网	54, 82
警告标志	12
经认证的天平	
参见已审批天平	70
L	
蓝牙	55, 82
LFT天平	
参见已审批天平	70
历史记录	73
亮度	81
灵敏度测试	
设置	104
灵敏度测试	
执行	53

M	
门	
把手	17
密度	49
密码	
重置	70
命令	
MT-SICS	60, 65, 83
MT-SICS	60, 65, 83
目标重量	40
P	
配方称量	47
配置文件	
称量	39
配置	
报告	43
称量	41
偏载测试	
设置	106
执行	54
Q	
去皮	16
QuickLock	
防风门	18
防风罩	18
R	
软件	
版本	9
S	
设备	
编辑设置	60
打印机	55
键盘	59
脚踏开关	59
条形码阅读器	58
外围设备	55, 82

设置		温度	120
测试	104	适应环境的时间	120
重复性测试	105	预热时间	120
校正	102	X	
灵敏度测试	104	系列	42
偏载测试	106	下挂称量	34
省电	16, 31	显示操作终端	
声音		概述	16
显示操作终端	81	亮度	81
湿度	120	声音	81
释放按钮		Y	
防风罩面板	19	样品ID	41
时间		液位	
适应环境	120	天平	30
预热	120	指示灯	21
适应环境		已审批天平	70
时间	120	应用	
水平调节脚	18	称量	39, 43
水平		动态称量	46
水平调节脚	18	回称	49
T		计件	44
水平调节辅助装置	73	检重称量	45
水平		密度	49
水平调节辅助装置	73	配方称量	47
天平		总和计算	48
重置	114	以太网	54, 82
条形码阅读器	58	预热	
统计数据	42	时间	120
拖放至光标	62, 65	阈值	90
U		约定	9
USB		允差	40
参见设备	55, 82	运输	
W		短距离	33
外部		运输	
校正	51	长距离	33
设备	55, 82	Z	
外形尺寸	125	执行	
位置	25	重复性测试	53

灵敏度测试	53
偏载测试	54
重量	
目标	40
注销	69
自动化	42
总和计算	48

为您的产品保驾护航：

梅特勒托利多服务部门提供健康检查、维护保养、校准等相关服务，助力您守护本产品的价值。

详情请咨询我们的服务条款。

► www.mt.com/service

www.mt.com/MR-balances

更多信息

Mettler-Toledo GmbH

Im Langacher 44
8606 Greifensee, Switzerland
www.mt.com/contact

保留技术修改权。

© 12/2023 METTLER TOLEDO. 保留所有权利。

30491850A zh



30491850