

InTrac 7XXe

Support rétractable



METTLER TOLEDO

© La réimpression en totalité ou en partie de ce manuel d'instructions est interdite.

Aucune partie de ce manuel ne peut être reproduite sous quelque forme que ce soit, ni modifiée, copiée ou distribuée à l'aide de systèmes électroniques, en particulier sous la forme de photocopies, de photographies, sous forme magnétique ou tout autre type d'enregistrement, sans l'accord écrit de Mettler-Toledo GmbH, Process Analytics, CH-8902 Urdorf, Suisse.

Tous droits réservés, en particulier pour la reproduction, la traduction et l'obtention de brevets/l'enregistrement.

InTrac, InPro et EasyClean sont des marques du groupe METTLER TOLEDO.

Les autres marques déposées sont la propriété de leurs détenteurs respectifs.

Viton et Kalrez sont des marques déposées de DuPont Performance Elastomers LLC.

InTrac 7XX e

Manuel d'instructions

Produit et journal de maintenance

Désignation du produit : _____

Référence : _____

N° de série : _____

Un journal de bord des activités accompagne le produit précité. Ce journal doit consigner tous les événements, les mesures prises et les manipulations apportées, notamment le contrôle de la livraison, l'installation initiale, l'entretien/la maintenance, les réparations, les mises en service et hors service.

Comment utiliser ce manuel d'instructions

Ce manuel d'instructions accompagne le support rétractable InTrac™ 7XXe METTLER TOLEDO et contient des consignes et des instructions importantes concernant la sécurité et le fonctionnement de l'instrument.

Toutes les personnes amenées à travailler sur le support InTrac 7XXe ou avec celui-ci doivent avoir lu attentivement les chapitres correspondant aux tâches qu'elles doivent accomplir.

Lisez ce manuel d'instructions avant d'utiliser le support InTrac. Gardez ce document à proximité de l'instrument pour que le personnel qui l'utilise puisse facilement le consulter à tout moment.



Mise en garde ! Avant toute chose, veuillez lire le Chapitre 1 « Introduction », à la page 9 et le Chapitre 2 « Informations importantes sur l'utilisation du support en zone classée Ex », à la page 21.



Utilisation d'avertissements et de symboles

Danger ! Avertissement d'un danger susceptible d'entraîner des dommages matériels considérables ou des blessures corporelles graves ou mortelles.



Mise en garde ! Avertissement d'une situation dangereuse possible susceptible d'entraîner une blessure corporelle légère et/ou des dommages matériels.



Attention ! Informations relatives à des exigences techniques. Le non-respect de ces informations peut entraîner des dysfonctionnements, un fonctionnement non rentable voire une perte de productivité.

Explication des désignations des supports

La désignation InTrac 7XX utilisée dans ce manuel d'instructions fait référence aux supports suivants :

- **InTrac 776 e**
- **InTrac 777 e**
- **InTrac 779 e**
- **InTrac 797 e**
- **InTrac 799 e**

La désignation InTrac 7X7 e fait référence aux supports suivants :

- **InTrac 777 e et InTrac 797 e**

Les désignations InTrac 77X e et InTrac 79X e font référence aux supports suivants :

- **InTrac 777 e, InTrac 776 e et InTrac 779 e, et InTrac 797 e et InTrac 799 e**

Sommaire

1	Introduction	9
1.1	Désignations des supports	10
1.2	Principes de base	10
1.3	Symboles et messages d'avertissement	11
1.4	Responsabilités, mesures d'organisation	11
1.4.1	Responsabilités de l'opérateur	11
1.4.2	Responsabilités du personnel	12
1.4.3	Sélection et qualifications du personnel - fonctions de base	12
1.5	Dangers spécifiques au produit	13
1.5.1	Conception de la sonde	13
1.5.2	Manipulation et maintenance des supports	14
1.5.3	Supports avec une profondeur d'immersion H = 70 mm	14
1.5.4	Supports en polymère	15
1.5.5	Installation sur des équipements sous pression	16
1.5.6	Installation dans des zones potentiellement explosives (zones dangereuses)	16
1.6	Dangers résiduels	17
1.6.1	Rupture de connexions pneumatiques ou hydrauliques	17
1.6.2	Raccords défectueux	17
1.6.3	Dysfonctionnements des commandes prioritaires et systèmes de sécurité	17
1.6.4	Défaillance électrique ou de l'air de commande (comprimé)	18
1.6.5	Résidus du milieu	18
1.6.6	Supports manuels	18
1.6.7	Support à commande pneumatique	19
1.6.8	Protection thermique	19
1.6.9	Influences externes	19
1.7	Consignes d'urgence	19
1.8	Consignes de sécurité	20
1.9	Modifications	20
2	Informations importantes sur l'utilisation du support en zone classée Ex	21
2.1	Remarques concernant le mode d'emploi	21
2.2	Utilisation prévue	21
2.3	Consignes de sécurité	22
2.4	Mise au rebut du support	23
2.5	Utilisation dans les zones classées Ex	23
2.6	Classification Ex ATEX/IECEx/UKCA	23
2.6.1	Introduction	23
2.6.2	Conditions spéciales	24
2.7	Classification Ex certifiée FM	25
2.7.1	Introduction	25
2.7.2	Conditions spéciales	26
2.7.3	Normes appliquées	26
3	Descriptions des produits	27
3.1	Équipements fournis	27
3.2	Emballage	27
3.3	Contrôle de la livraison	27
3.4	Présentation du produit	28
3.5	Construction des supports rétractables	29
3.5.1	Modes de fonctionnement des supports rétractables	29
3.5.2	Partie inférieure du support raccordée au procédé	31

3.6	Description du fonctionnement des supports rétractables	34
3.6.1	Supports à commande manuelle	34
3.6.2	Supports à commande pneumatique	36
4	Installation et démarrage	39
4.1	Préparation de l'équipement	39
4.2	Réglage et installation	40
4.2.1	Réglage du support	40
4.2.1.1	Raccord via un manchon à souder	40
4.2.1.2	Installation par l'intermédiaire d'une bride	40
4.2.1.3	Fixation via un filetage externe NPT	41
4.2.1.4	Installation via un raccord de la bride Tri-Clamp et Varivent	41
4.2.2	Raccordement des conduites de rinçage (chambre de rinçage unique)	41
4.2.3	Raccordement des conduites de rinçage (chambre de rinçage double)	43
4.2.4	Raccords pneumatiques	44
4.2.5	Installation de la vanne 3/2 voies correspondant à l'indicateur de position	45
4.2.6	Installation des indicateurs de position inductive (certifiés et non certifiés Ex)	45
4.2.7	Installation de la sonde de température	46
4.2.8	Installation de l'électrode/la sonde	46
4.3	Procédures de démarrage pour les supports	49
4.3.1	Démarrage de supports manuels	49
4.3.2	Démarrage de supports pneumatiques	50
4.4	Procédure d'arrêt pour les supports à commande manuelle et pneumatique	51
4.5	Travaux de désassemblage	51
4.5.1	Retrait de l'électrode/la sonde	51
4.5.2	Retrait du support rétractable	53
4.6	Utilisation des câbles avec des fiches BNC ou des préamplificateurs (électrodes ISFET)	53
4.7	Utilisation de supports rétractables conjointement avec l'EasyClean	54
5	Utilisation	55
5.1	Informations importantes pour les opérations quotidiennes	55
5.2	Tâches d'inspection quotidiennes	55
5.3	Nettoyage de l'électrode/la sonde	56
5.4	Étalonnage du système de mesure	56
6	Maintenance	57
6.1	Informations importantes sur la maintenance	57
6.2	Recharge de l'électrolyte de référence	58
6.3	Conversion du support InTrac 777 e en InTrac 776 e	58
6.4	Remplacement des joints d'étanchéité en contact avec le milieu de procédé	58
7	Dépannage	61
8	Caractéristiques techniques du produit	62
8.1	Caractéristiques techniques	62
8.1.1	Caractéristiques techniques de l'InTrac 776 e	62
8.1.2	Caractéristiques techniques de l'InTrac 77Xe/InTrac 79Xe	64
8.2	Liste des pièces détachées	66

9	Mise hors service, stockage, mise au rebut	67
9.1	Mise hors service	67
9.2	Stockage	67
9.3	Protection de l'environnement	67
10	Annexes	68
10.1	Sélection de l'électrode/sonde	68
10.2	Schéma des dimensions – InTrac 776e	69
10.3	Schéma des dimensions – InTrac 777e/InTrac 779e	70
10.4	Schéma des dimensions – InTrac 797e/InTrac 799e	71
10.5	Structure du produit InTrac 776e/InTrac 777e/InTrac 779e	72
10.6	Structure du produit InTrac 797e/InTrac 799e	73

1 Introduction

- Le support rétractable InTrac 7XX peut être utilisé en toute sécurité. Lorsqu'il est employé correctement, il ne présente aucun danger.
- Avant de mettre en service le support, il convient de lire attentivement ce manuel d'instructions et de respecter les consignes de sécurité et les avertissements qui y figurent.
- Le support rétractable a été testé par METTLER TOLEDO et peut être monté dès la livraison.

Outre ce manuel d'instructions, veuillez également prendre connaissance de :

- toutes les normes de sécurité locales concernant l'exécution des installations pneumatiques et d'eau,
- toutes les instructions et tous les avertissements contenus dans les publications des produits utilisés conjointement avec le support rétractable (électrodes, sondes, commandes, etc.),
- toutes les précautions de sécurité concernant la centrale où sera installé le support rétractable,
- toutes les instructions et tous les avertissements mentionnés sur le support rétractable,
- toutes les consignes de sécurité concernant l'utilisation du produit dans des atmosphères potentiellement explosives/zones dangereuses (zones classées Ex).

Ce manuel d'instructions contient les principales informations concernant l'utilisation du support InTrac 7XXe de manière efficace et conforme aux réglementations. Pour une manipulation et un fonctionnement en toute sécurité, il est primordial de prendre connaissance de ces instructions de sécurité et de respecter les avertissements suivants du manuel d'instructions.

Le présent manuel d'instructions et, en particulier, les réglementations en matière de sécurité sont destinés au personnel chargé de l'utilisation et de la maintenance du support rétractable.

Ces personnes sont censées bien connaître le fonctionnement de l'équipement sur lequel le support rétractable est installé. Par conséquent, avant d'entreprendre toute tâche avec le support rétractable, les personnes impliquées doivent lire et comprendre le manuel d'instructions.

Le manuel d'instructions doit être stocké dans un endroit accessible en permanence et mis à la disposition de toute personne amenée à travailler avec le support InTrac 7XXe.

À la livraison, vérifiez immédiatement que :

- que le support rétractable et les accessoires n'ont pas été endommagés pendant le transport. Signalez immédiatement tout dommage au transporteur et à votre fournisseur ;
- la désignation du type sur le corps du support ;
- que la livraison est complète. Si la livraison est incomplète, voire incorrecte (voir Chapitre 3.1 « Équipements fournis », à la page 27), signalez-le immédiatement à votre fournisseur.

1.1 Désignations des supports

La désignation, la référence et le numéro de série du support sont indiqués sur la plaque signalétique. Ces informations vous seront utiles en cas de communication avec le fabricant.



Attention ! Les caractéristiques techniques figurant sur la plaque signalétique ne concernent pas l'ensemble de la gamme InTrac, car elles dépendent de la conception et du type du support.

Exemple de plaque signalétique pour le support InTrac 7XX

METTLER TOLEDO		Mettler-Toledo GmbH Im Hackacker 15 8902 Urdorf-Switzerland
www.mt.com/pro		
InTrac 777P/100/4404/N01/Ka/S00		
P/N: 30757254	S/N: C240896217	
PS: 16 bar TS: 140 °C		
Material: 1.4404/316L		IS CI I,II, III, Div 1 Gp A B C D E F G/T6 Tamb.= 0 °C to +60 °C CNTL Dwg. 53800002 Approval number: FM18CA0021X FM16US0034X
	1258/1253	
	2503	
II 1/2G Ex h IIC T6...T3 Ga/Gb II 1/2D Ex h IIC T69 °C...T131 °C Da/Db SEV 13 ATEX 0161X IECEX SEV 19.0014X CML 22 UKEX 6413X		 APPROVED
		Manufactured in Germany see instruction manual

Remarque : l'étiquette est indiquée à titre d'exemple. Selon les conformités appropriées (c.-à-d. ATEX, FM, PED ou autres), l'étiquette finale peut être différente.

1.2 Principes de base

Le support rétractable InTrac 7XXe a été conçu selon une technologie de pointe, conformément aux réglementations techniques de sécurité en vigueur.

Cependant, le support peut représenter une source de risques et de dangers :

- s'il est utilisé par des personnes peu qualifiées ;
- s'il n'est pas utilisé conformément aux réglementations ou aux prescriptions d'usage.

Le support InTrac 7XXe doit être utilisé uniquement s'il est techniquement en bon état, conformément à l'utilisation prévue par le fournisseur. De même, l'utilisateur doit connaître les consignes de sécurité et les facteurs de risque en prenant connaissance du manuel d'instructions et des normes de sécurité locales.

Les dysfonctionnements et dommages susceptibles d'affecter la sécurité et le fonctionnement doivent immédiatement être réparés par l'opérateur ou par un expert, et signalés par écrit au fabricant.



Danger ! Si un support rétractable est défectueux, il ne faut jamais l'installer ni l'utiliser. Une installation et un confinement défectueux et non conformes aux réglementations et instructions peuvent entraîner une fuite du milieu ou des coups de pression (explosion), potentiellement dangereux pour les individus et l'environnement.

1.3 Symboles et messages d'avertissement

Dans ce manuel d'instructions, les consignes de sécurité sont désignées par les symboles suivants :



Danger ! Avertissement d'un danger susceptible d'entraîner des dommages matériels considérables ou des blessures corporelles graves voire fatales.



Mise en garde ! Avertissement d'une situation dangereuse possible susceptible d'entraîner une blessure corporelle légère et/ou des dommages matériels.



Attention ! Informations relatives à des exigences techniques. Le non-respect de ces informations peut entraîner des dysfonctionnements, un fonctionnement non rentable voire une perte de productivité.

1.4 Responsabilités, mesures d'organisation

1.4.1 Responsabilités de l'opérateur

- L'opérateur peut uniquement autoriser à travailler avec les supports rétractables InTrac 7XXe des personnes capables de répondre aux exigences relatives à la sécurité et à la prévention des accidents sur le lieu de travail et qui sont familiarisées avec le maniement du support. Ce manuel d'instructions sert de document de référence.
- Outre le manuel d'instructions, il existe également des réglementations juridiques valides et autres réglementations contraignantes concernant la sécurité au travail et la prévention des accidents ainsi que pour la protection de l'environnement. L'opérateur est tenu de fournir ces réglementations au personnel utilisant les supports.
- L'opérateur/utilisateur doit être pleinement conscient des risques de sécurité et des dangers potentiels quand il/elle utilise les supports. L'opérateur doit contrôler à intervalles réguliers si les utilisateurs travaillent en ayant conscience de ces dangers.
- Des mesures doivent être adoptées pour s'assurer que les supports rétractables sont uniquement utilisés en toute sécurité et dans un état totalement fonctionnel.
- Si les supports sont utilisés dans des zones dangereuses, il est nécessaire de s'assurer du respect des réglementations en vigueur.



Mise en garde ! Avant de mettre en service le support rétractable, l'opérateur doit s'être assuré que l'utilisation du support conjointement avec l'équipement et les ressources associés est totalement autorisée.

1.4.2 Responsabilités du personnel

- Toutes les personnes qui utilisent les supports rétractables sont tenues de lire le Chapitre 2 « Informations importantes sur l'utilisation du support en zone classée Ex », à la page 21, ainsi que les avertissements figurant dans ce manuel d'instructions.
- Les normes et les réglementations contraignantes en vigueur concernant la sécurité et la prévention des accidents sur le lieu de travail doivent être également respectées.
- Toute méthode de travail douteuse du point de vue de la sécurité et non conforme à l'utilisation prévue par les réglementations doit être bannie.
- Il convient d'éviter d'utiliser des jets d'eau à haute pression pour nettoyer des pièces et des composants du support.



Attention ! Avant tout démarrage, le support rétractable doit être contrôlé pour :

- vérifier que les raccords, les fixations, etc. ne sont pas endommagés ;
- contrôler l'étanchéité de la sonde ;
- s'assurer que la sonde est en parfait état de fonctionnement ;
- vérifier que la sonde peut être utilisée conjointement avec d'autres équipements et ressources du site.



Danger ! Si un support rétractable est défectueux, il ne faut jamais l'installer ni l'utiliser. Une étanchéité défectueuse ou une installation non conforme aux réglementations et aux instructions peuvent entraîner une fuite du milieu ou des coups de pression (explosion), potentiellement dangereux pour les personnes et l'environnement.

1.4.3 Sélection et qualifications du personnel - fonctions de base

- Tous travaux sur ou avec les supports rétractables doivent uniquement être effectués par du personnel fiable et correctement formé. Le personnel doit avoir lu ce manuel d'instructions avant de les utiliser.
- Des responsabilités claires/procédures d'utilisation normalisées (SOP) doivent être établies pour le personnel chargé de l'utilisation, de l'entretien, de la réparation, etc. des supports.
- Il convient de s'assurer que les supports sont uniquement utilisés par le personnel concerné.



Danger ! Une manipulation ou utilisation incorrecte des supports ou le non-respect des réglementations de sécurité peut entraîner des problèmes avec les supports et la fuite de médium de procédé, présentant alors un danger potentiel pour l'environnement, le personnel et le matériel.

1.5 Dangers spécifiques au produit

1.5.1 Conception de la sonde



Danger ! L'électrode ou la sonde peut uniquement être retirée d'un support rétractable monté lorsque celui-ci est en position « Service » (Maintenance) (rétracté/retiré). Si l'électrode/la sonde n'est pas sur le support, le milieu du procédé peut s'échapper dans l'environnement. Cela peut mettre en danger le personnel et occasionner des dommages à l'environnement et au matériel. Un milieu toxique ou agressif peut mettre en danger la vie d'autrui (empoisonnement ou brûlures).



Attention ! Si une électrode/sonde est endommagée, elle doit être immédiatement remplacée.



Danger ! Une sonde endommagée peut compromettre la sécurité du procédé puisqu'il n'est alors plus possible d'obtenir des résultats de mesures fiables.



Attention ! Grâce au dispositif de verrouillage anti-torsion (tige de position positive) des supports InTrac 7X7 e et InTrac 7X9 e, l'électrode/la sonde ne peut être retirée accidentellement du support rétractable lorsqu'elle est en position « Mesure » (Mesure). Ce dispositif de sécurité anti-torsion est conçu essentiellement pour le tube plongeant. Cependant, cette tige peut être dévissée. En effet, son utilisation est facultative sauf dans les procédés de nettoyage critiques, où elle est indispensable pour optimiser le flux de nettoyage/rinçage du milieu vers la sonde dans la chambre de rinçage. La tige de position positive ne peut pas être utilisée avec le support InTrac 776 e.

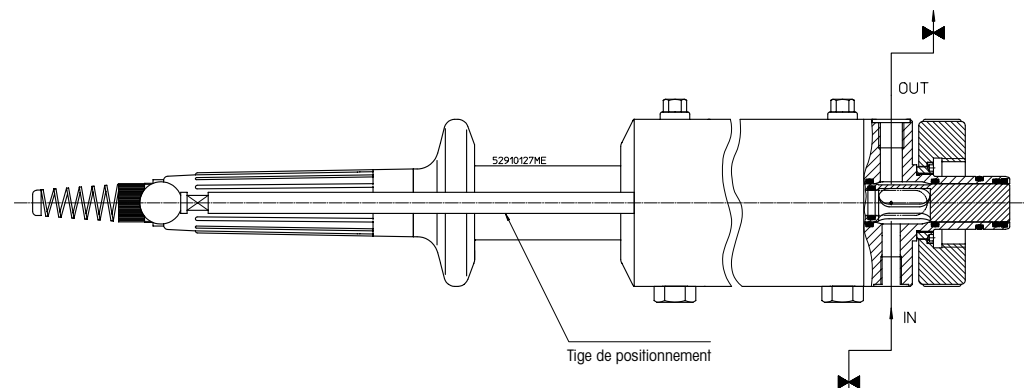
Des équipements de protection individuelle tels que des lunettes et des vêtements de protection doivent être portés.

Toute manipulation de l'électrode/la sonde doit être effectuée uniquement lorsque le support rétractable est rétracté/retiré (position « Service » (Maintenance)).



Danger ! Les supports en plastique peuvent s'affaiblir s'ils sont exposés à des gaz corrosifs, à la lumière directe du soleil ou à une température de l'air élevée. Si l'une de ces conditions existe dans l'environnement d'installation du support, ce dernier doit être contrôlé régulièrement et remplacé annuellement. Pour plus de renseignements, veuillez contacter votre représentant METTLER TOLEDO local.

Position « Service » (Maintenance) des supports



1.5.2 Manipulation et maintenance des supports



Attention ! Avant de désassembler un support rétractable ou de commencer toute tâche de maintenance, assurez-vous que l'équipement sur lequel est installé le support rétractable est dans un état sûr (dépressurisé, aucun risque d'explosion, vide, rincé, ventilé, etc.). Les supports rétractables peuvent uniquement être dépouillés après avoir été complètement démontés.

Les supports doivent uniquement être manipulés lorsqu'il a été contrôlé qu'aucun milieu de procédé ne peut s'échapper en cas de manipulation incorrecte.

Pour cette raison, le système complet doit être vidé et ventilé au préalable **(condition de sécurité)**.

Si le support rétractable a été utilisé conjointement avec le système de nettoyage et d'étalonnage automatiques EasyClean™, avant toute manipulation du support, il convient de s'assurer que le système EasyClean a été complètement éteint et isolé (alimentation, air comprimé et eau). Il est nécessaire de porter des équipements de protection individuelle, notamment des lunettes et des vêtements de sécurité.

Seules les opérations de maintenance et les réparations spécifiquement décrites dans ce manuel d'instructions peuvent être effectuées sur le support rétractable.

Seules des pièces détachées METTLER TOLEDO d'origine doivent être utilisées pour le remplacement de composants défectueux (voir Chapitre 8.2 « Liste des pièces détachées », à la page 66).



Danger ! Le non-respect des instructions de maintenance énoncées peut mettre en danger le personnel et l'environnement.

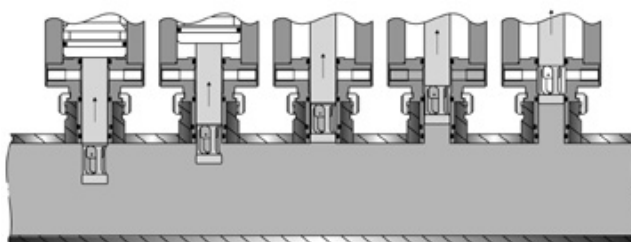
1.5.3 Supports avec une profondeur d'immersion H = 70 mm



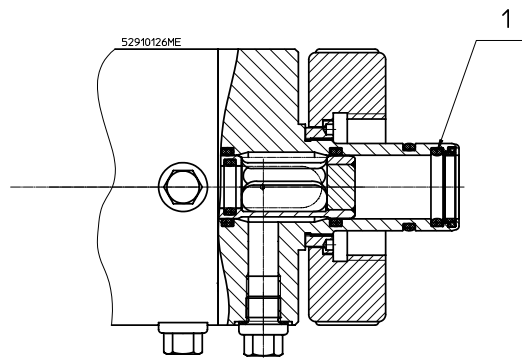
Mise en garde ! Les supports dotés d'une profondeur d'immersion de 70 mm ne garantissent pas une étanchéité permanente de la chambre de rinçage au cours des opérations d'insertion et de retrait. Ainsi, le liquide de procédé peut pénétrer dans la chambre de rinçage et se mélanger avec le milieu de rinçage.


Procédure de retrait

Position de mesure → Position de maintenance





Attention ! Pour insérer et retirer plus facilement le support, le client peut retirer le joint torique (Pos. 1 sur le schéma ci-après).

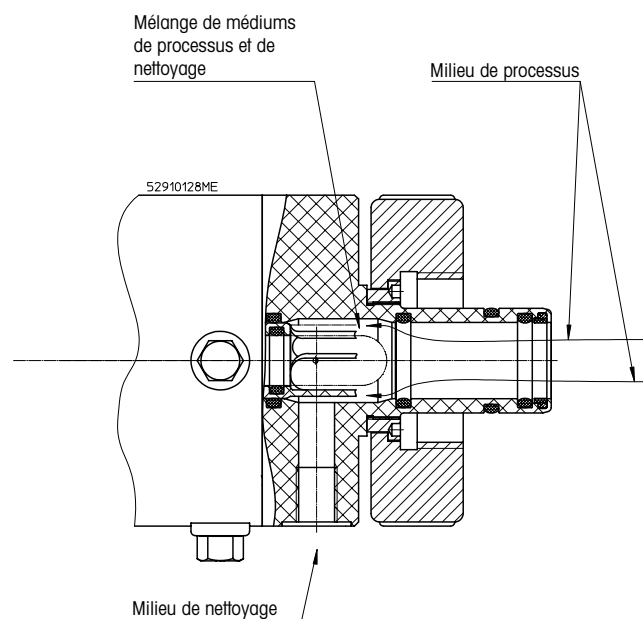


 **Attention !** En cas de retrait du joint torique, le milieu de procédé peut pénétrer dans la rainure ouverte. Par conséquent, il convient de nettoyer régulièrement cette rainure.

1.5.4 Supports en polymère

-  **Attention !**
- Les supports rétractables en polymère ne possèdent pas les mêmes propriétés mécaniques que les supports en acier.
 - Les supports rétractables composés de polymère nécessitent un entretien plus fréquent que les supports en acier.
 - Les composants défectueux peuvent uniquement être remplacés par un centre de maintenance agréé.

 **Danger !** Les supports en polymère ne doivent pas être utilisés dans des applications sujettes à une pression mécanique importante, cela pourrait entraîner l'effondrement de la cage de protection. Dans ce cas, le liquide de procédé pourrait accéder à la chambre de rinçage, entraînant un mélange du milieu de procédé avec le milieu de lavage.



1.5.5 Installation sur des équipements sous pression



Attention ! Les spécifications concernant la température et la pression maximales autorisées ne doivent pas être dépassées. Les valeurs dépendent de la conception et du type de support rétractable. Les caractéristiques techniques pertinentes sont indiquées sur la plaque signalétique de chaque support.



Danger ! Si les limites de température et de pression sont dépassées, il existe un risque pour l'intégrité du système, représentant alors une menace potentielle pour la vie humaine et pour l'environnement.

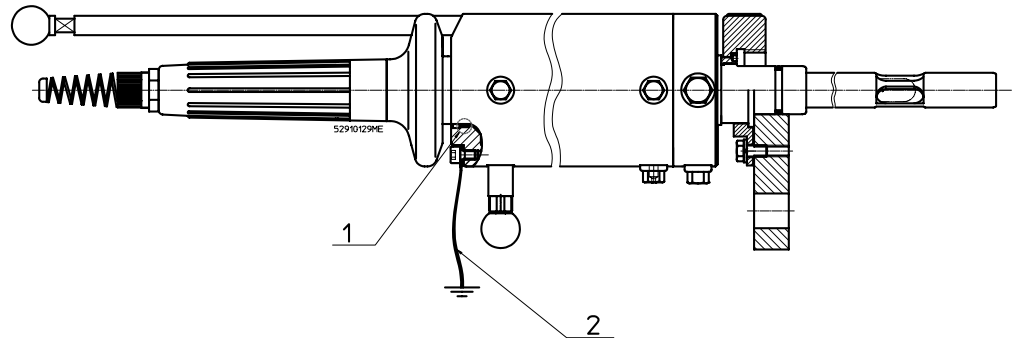
Support	Matériaux en contact avec le liquide	Pression max. autorisée [PS]/[TS] (baisse proportionnelle pour les supports en polymère)
InTrac 776e	PP	6 bar/20 °C
		0 bar/80 °C
	PVDF/PEEK	6 bar/20 °C
		1 bar/110 °C
InTrac 77Xe/79Xe	DIN 1.4404/AISI 316L, DIN 2.4602/AISI alliage C22, Ti	6 bar/130 °C
		16 bar/140 °C
InTrac 77Xe/79Xe	PP	6 bar/20 °C
		0 bar/80 °C
	PVDF/PEEK	6 bar/20 °C
		1 bar/10 °C
InTrac 77Xe/79Xe	DIN 1.4404/AISI 316L, DIN 2.4602/AISI alliage C22, Ti	6 bar/130 °C
		16 bar/140 °C

1.5.6 Installation dans des zones potentiellement explosives (zones dangereuses)



Attention !

- Veuillez consulter et respecter les schémas et diagrammes fournis avec le système de mesure.
- L'utilisation du support rétractable InTrac 7XXe METTLER TOLEDO et des raccords procédé au cours de votre programme de test de pression de routine pour l'ensemble de la centrale doit être envisagée.
- Avant de mettre en service le support rétractable, afin de dissiper tout doute, l'opérateur doit s'être assuré que l'utilisation du support conjointement avec l'équipement et les ressources associés est totalement autorisée.
- L'anneau de guidage (voir schéma, Pos. 1) doit être remis en place en bon état après chaque maintenance.
- Le support rétractable InTrac 7XXe et les raccords procédé doivent être connectés au système principal d'équilibrage de tension de la centrale (mise à la terre).
- Dans le cas d'applications particulières, la conductivité minimale du milieu (en contact avec la partie en contact avec le milieu du support) doit être supérieure à 1 nS/cm. Le câble de mise à la terre (voir schéma, Pos. 2) doit être installé par l'opérateur.



! **Danger !** Le non-respect des réglementations légales concernant une utilisation dans des zones dangereuses peut mettre en danger la vie humaine et l'environnement.

☞ **Attention !** Consultez également le Chapitre 2 « Informations importantes sur l'utilisation du support en zone classée Ex », à la page 21.

1.6 Dangers résiduels

☞ **Attention !** Malgré toutes les mesures de précaution prises, il reste encore des dangers résiduels.

1.6.1 Rupture de connexions pneumatiques ou hydrauliques

! **Danger !** La fuite de milieu agressif peut représenter une menace pour la vie humaine et l'environnement.

1.6.2 Raccords défectueux

- Il est possible que les branchements se desserrent sous l'effet des vibrations.
- La liaison entre le support et l'adaptateur de procédé constitue une source potentielle de fuite.

☞ **Attention !** Les raccords entre le support et le raccord procédé doivent être contrôlés régulièrement par le client/l'opérateur et maintenus en parfait état de fonctionnement.

! **Danger !** Les raccords défectueux peuvent provoquer une fuite du milieu de procédé, de la solution de nettoyage ou de l'air de contrôle (comprimé) et, de fait, présenter un danger pour les personnes et pour l'environnement.

1.6.3 Dysfonctionnements des commandes prioritaires et systèmes de sécurité

☞ **Attention !** Les problèmes survenant avec le système de commande prioritaire peuvent déclencher une insertion et une rétraction non contrôlées du support. Cela peut alors entraîner une panne complète ou un dysfonctionnement des dispositifs de sécurité.

1.6.4 Défaillance électrique ou de l'air de commande (comprimé)



Attention !

- En cas de panne d'électricité, des informations concernant les positions finales du support ne sont plus disponibles par l'intermédiaire du système d'indication de position inductif.
- En outre, le système de commande prioritaire ne reçoit aucune information fiable concernant la position exacte.
- En cas de panne du système d'air comprimé, il est possible que la partie rétractable (tube plongeant) n'atteigne pas la position finale désirée.



Danger ! Avant de débiter une tâche de maintenance ou de retirer une électrode/sonde d'un support, il convient de vérifier que le support se trouve en position « Service » (Maintenance), « Measure » (Mesure) ou dans une autre position intermédiaire indéfinie. La partie rétractable (tube plongeant) doit toujours se trouver dans l'une des deux positions définies :

- position « Measure » (Mesure) (le tube plongeant est entièrement inséré).
- position « Service » (Maintenance) (le tube plongeant est entièrement retiré).

Si la partie rétractable s'immobilise ou se coince entre les positions définies « IN » ou « OUT », aucun résultat de mesure conforme n'est garanti.



Danger ! L'électrode/la sonde peut uniquement être retirée lorsque le support est en position « Service » (Maintenance). Dans le cas contraire, le milieu du procédé risque de s'échapper dans l'environnement.

Ce risque peut présenter un danger potentiel pour les personnes, l'environnement et l'équipement. Un milieu toxique ou agressif peut mettre en danger la vie d'autrui (empoisonnement ou brûlures).

1.6.5 Résidus du milieu



Danger ! Lors du retrait du tube plongeant du procédé, de petites quantités de milieu de procédé restent sur l'électrode/la sonde et pénètrent dans la chambre de rinçage. Si ce milieu est une substance toxique ou nocive pour l'environnement, ou s'il contient des germes pathogènes, la contamination doit être éliminée et mise au rebut conformément aux réglementations.



Danger ! Si le support n'est pas complètement inséré dans le procédé, le milieu du procédé peut s'échapper et pénétrer dans la chambre de rinçage (via le joint torique). Cela peut entraîner une perte ou une contamination du produit.

1.6.6 Supports manuels





Danger ! L'électrode ou la sonde peut uniquement être retirée lorsque le support est en position « Service » (Maintenance). Notez que le support InTrac 776 e n'est pas équipé d'une tige de position positive qui empêche le retrait de l'électrode/la sonde du support dans une autre position que la position « Service » (Maintenance).




Danger ! En cas d'utilisation du support InTrac 7XXe à commande manuelle, le tube plongeant rétractable peut être éjecté très rapidement du procédé par la pression du procédé.


1.6.7 Support à commande pneumatique

 **Attention !** En cas d'utilisation du support InTrac 7XXe à commande pneumatique, une panne du compresseur d'air peut entraîner l'éjection du tube plongeant en position « Service » (Maintenance) par la pression du procédé. Cela empêche toute mesure continue.


 **Danger !** L'électrode ou la sonde peut uniquement être retirée lorsque le support est en position « Service » (Maintenance). Notez que le support InTrac 776e n'est pas équipé d'une tige de position positive qui empêche le retrait de l'électrode/la sonde du support dans une autre position que la position « Service » (Maintenance).

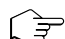
 **Danger !** Avant d'installer l'électrode/la sonde dans le support InTrac 7XXe à commande pneumatique, vérifiez que les vannes pneumatiques contrôlant la position du support sont en position « Service » (Maintenance). Un paramétrage incorrect peut entraîner l'insertion du support dans le procédé avant que la procédure de chargement ne se soit terminée, ouvrant l'accès au milieu de procédé. Le milieu du procédé peut, par conséquent, s'échapper et présenter un danger potentiel pour les personnes et pour l'environnement.

1.6.8 Protection thermique

 **Danger !** Le support n'est pas équipé d'une protection thermique. Au cours de la stérilisation, la surface du support peut atteindre des températures élevées et provoquer des brûlures.


1.6.9 Influences externes

 **Attention !** La chute d'objets sur le support peut endommager ou détruire l'unité ou provoquer des fuites, etc.

 **Attention !** Des forces latérales peuvent endommager ou détruire l'unité.

1.7 Consignes d'urgence

 **Attention ! respectez toujours les réglementations locales !**

 **Attention !** Si le support rétractable a fonctionné conjointement avec le système de nettoyage et d'étalonnage automatiques EasyClean, avant toute manipulation du support, il convient de s'assurer que le système EasyClean a été complètement éteint et isolé (alimentation, air comprimé et eau).

1.8 Consignes de sécurité



Attention ! Respectez toujours les législations et les réglementations locales !
Ces dernières ne sont pas reprises dans le présent manuel d'instructions.



Danger ! Il est nécessaire de porter des équipements de protection individuelle, notamment des lunettes et des vêtements de protection.



Attention ! L'opérateur est responsable de la formation du personnel. Des exemplaires supplémentaires de ce manuel d'instructions peuvent être commandés auprès du fournisseur de l'équipement. Ce manuel d'instructions accompagne le support rétractable et doit être facilement accessible à tout moment sur le lieu d'utilisation du support.

L'opérateur est tenu d'informer le fournisseur/fabricant du support rétractable de tout incident lié à la sécurité ou de toute observation faite lors de l'utilisation du support.



Danger ! Une erreur de manipulation ou le non-respect des instructions peut présenter un danger pour les personnes et pour l'environnement.



Attention ! Avant tout démarrage, le support rétractable doit être contrôlé pour :

- vérifier que les raccords, les fixations, etc. ne sont pas endommagés ;
- contrôler l'étanchéité de la sonde ;
- vérifier l'absence de lignes et de câbles défectueux, etc. ;
- obtenir une autorisation d'utilisation du support conjointement avec les ressources associées de la centrale.



Danger ! Un support défectueux ne doit jamais être installé ni utilisé. Une mauvaise maîtrise, des raccords présentant une fuite, etc. ou une installation non conforme des supports peut entraîner une fuite du milieu du procédé et, par conséquent, présenter un risque mortel (y compris le risque d'explosion).

1.9 Modifications



Attention ! Il est interdit d'ajouter des éléments et de modifier les supports rétractables.



Danger ! Le fabricant/fournisseur décline toute responsabilité en cas de dommages causés par des ajouts et des altérations non autorisés ou par l'incorporation de pièces détachées non fabriquées par METTLER TOLEDO. Le risque incombe intégralement à l'opérateur.

2 Informations importantes sur l'utilisation du support en zone classée Ex

2.1 Remarques concernant le mode d'emploi

Ce mode d'emploi précise comment utiliser le support en toute sécurité, conformément à l'usage indiqué.



Il s'adresse au personnel chargé du fonctionnement et de la maintenance des sondes et des supports. Ces personnes doivent bien connaître le fonctionnement de l'équipement sur lequel les sondes et les supports sont installés.

Symboles et messages d'avertissement

Consultez le Chapitre 1.3 « Symboles et messages d'avertissement », à la page 11

2.2 Utilisation prévue

Les supports rétractables InTrac 7XXe sont conçus exclusivement pour réaliser des mesures avec les électrodes/sondes METTLER TOLEDO spécifiées, à savoir les électrodes combinées de pH/redox et les sondes d'oxygène, de CO₂, de conductivité ou de turbidité. Les supports ne doivent être utilisés qu'à cette fin.

Les supports dont la plaque signalétique porte le symbole  ou  sont conformes pour être utilisés dans des zones potentiellement explosives/dangereuses.

Tout autre usage de ces supports, différent des applications décrites dans ce manuel d'instructions ou dépassant celles-ci, sera considéré comme inapproprié et incompatible avec l'objectif visé. Le fabricant/fournisseur décline toute responsabilité en cas de dommage résultant d'un usage inapproprié. Le risque incombe entièrement à l'utilisateur/opérateur.

Autres conditions préalables à une utilisation appropriée :

- Les instructions, consignes et exigences énoncées dans ce manuel d'instructions doivent être respectées.
- Les supports doivent faire l'objet d'une maintenance appropriée.
- Des inspections, des opérations de maintenance et des tests fonctionnels doivent être réalisés régulièrement sur tous les composants associés, conformément aux réglementations locales relatives à la sécurité du site et à l'exploitation.
- L'utilisation de l'équipement doit se faire en accord avec les réglementations en vigueur concernant les conditions environnementales et opérationnelles, et avec les positions de montage autorisées.
- Toutes les informations et tous les avertissements figurant dans la documentation, concernant les produits utilisés avec les supports, doivent être pris en compte.
- L'équipement doit être utilisé correctement, conformément aux conditions environnementales et opérationnelles prévues, et aux positions d'installation autorisées.
- Le département Process Analytics de METTLER TOLEDO doit être consulté en cas de doute.



Danger ! Le support doit être utilisé uniquement avec les électrodes/sondes spécifiées. L'absence de sonde ou l'installation d'une électrode/sonde inappropriée pourrait compromettre la protection contre les risques d'explosion et la résistance à la pression, aux températures et aux agents chimiques du support. Le support peut alors fuir ou présenter des risques d'explosion qui peuvent s'avérer dangereux pour le personnel et l'environnement.

2.3 Consignes de sécurité

- L'opérateur du site doit avoir pleinement conscience des risques et dangers potentiels liés au fonctionnement du procédé ou du site en particulier. Il est chargé d'assurer la formation correcte de la main-d'œuvre, de prévoir les panneaux et marquages indiquant des sources de danger possibles et de choisir l'instrumentation de pointe qui convient.
- Le personnel responsable de la mise en service, de l'utilisation ou de la maintenance de ces supports ou de l'un des équipements associés (sondes, transmetteurs, etc.) doit recevoir une formation adéquate sur le procédé, ainsi que sur l'usage et la manipulation de l'équipement associé. Pour cela, ces personnes doivent notamment avoir lu et compris ce manuel d'instructions.
- L'opérateur du site est responsable en dernier ressort de la sécurité du personnel et du site. Ceci est valable en particulier dans le cas de sites exploités sur des zones dangereuses.
- Les supports et les composants associés n'ont aucun effet sur le procédé et ne peuvent pas influencer sur celui-ci comme le ferait un système de contrôle.
- Les intervalles et les programmes de maintenance et d'entretien dépendent des conditions d'utilisation, de la composition du milieu de l'échantillon, de l'équipement du site et de l'importance des fonctions de contrôle de sécurité du système de mesure. Comme les procédés varient considérablement, lorsque des programmes sont spécifiés, ils doivent être considérés comme étant provisoires. Dans tous les cas, ils doivent être définis individuellement et vérifiés par l'opérateur du site.
- Lorsque des protections spécifiques sont nécessaires (verrous, étiquettes ou systèmes de mesure redondants, par exemple), elles doivent être fournies par l'opérateur du site.
- Si un support est défectueux, il ne faut ni l'installer ni le mettre en service.
- Seules les opérations de maintenance décrites dans ce mode d'emploi peuvent être réalisées sur les supports.
- Pour le remplacement de composants défectueux, recourrez uniquement aux pièces détachées proposées par votre fournisseur METTLER TOLEDO (voir Chapitre 8.2 « Liste des pièces détachées », à la page 66).
- Il est interdit de modifier les supports et les accessoires. Le fabricant décline toute responsabilité en cas de dommages causés par des ajouts non autorisés. Le risque incombe exclusivement à l'utilisateur.
- Il convient de prendre des précautions pendant l'installation pour éviter les impacts ou frictions qui pourraient créer une source d'inflammation.
- L'altération et le remplacement des pièces par des composants non autorisés peuvent compromettre l'utilisation sûre du système.
- L'insertion ou le retrait de modules ou connecteurs électriques amovibles doit uniquement être effectué lorsqu'il est confirmé que la zone ne contient plus aucune vapeur inflammable.
- **AVERTISSEMENT** – UN APPAREIL À SÉCURITÉ INTRINSÈQUE PEUT ÊTRE UNE SOURCE D'INCENDIE SI LES ESPACEMENTS INTERNES SONT RÉDUITS OU SI LES CONNEXIONS SONT OUVERTES.
- **AVERTISSEMENT** – NE PAS OUVRIR DANS UNE ATMOSPHÈRE EXPLOSIVE.
- **AVERTISSEMENT** – LE REMPLACEMENT DE COMPOSANTS PEUT NUIRE À LA SÉCURITÉ INTRINSÈQUE DE L'ÉQUIPEMENT.
- **AVERTISSEMENT** – LE REMPLACEMENT DE COMPOSANTS PEUT NUIRE À L'ADÉQUATION DE L'ÉQUIPEMENT.
- **AVERTISSEMENT** – RACCORDEMENT À DES PROCÉDÉS ININFLAMMABLES UNIQUEMENT.

2.4 Mise au rebut du support

Lorsque le support est hors d'usage, respectez les réglementations environnementales locales pour le mettre au rebut. Consultez Chapitre 9 « Mise hors service, stockage, mise au rebut », à la page 67.

2.5 Utilisation dans les zones classées Ex



ATTENTION !

Pour toute installation dans les zones classées Ex, lisez les recommandations suivantes :



Classification Ex ATEX :

⊕ II 1/2G Ex h IIC T6 ... T3 Ga/Gb

⊕ II 1/2D Ex h IIIC T69 °C ... T131 °C Da/Db

Numéro du certificat de vérification :

SEV 13 ATEX 0161X

Numéro du certificat IECEX :

IECEX SEV 19.0014X

Numéro du certificat UKCA :

CML 22 UKEX 6413X

Classification Ex homologuée FM :



IS CI I, II, III, Div 1

Gp A B C D E F G/T6

Tamb. = 0 °C to + 60 °C

- 53 800 002 ; Entité

ID du projet : 3021227

Numéro du certificat FM : FM16US0034X

FM18CA0021X

2.6 Classification Ex ATEX/IECEX/UKCA

2.6.1 Introduction

Conformément à la directive RL 2014/34/EU (ATEX 114)¹⁾ annexe I, les supports InTrac 7XX/*1/*2/*3/*4/*5/*6/*7/*8 sont des dispositifs de groupe II, catégorie 1/2G et, en vertu de la directive 99/92/CE (ATEX 137)²⁾, ils peuvent être utilisés dans des zones 0/1 ou 0/2, ainsi que dans des gaz de groupe IIC potentiellement explosifs en raison des substances combustibles dans les classes de température T3 à T6.

Lors de l'utilisation/installation, les exigences de la norme européenne EN 60079-14 doivent être respectées.

Conformément à la directive RL 2014/34/EU (ATEX 114)¹⁾ annexe I, les supports InTrac 7XX/*1/*2/*3/*4/*5/*6/*7/*8 sont des dispositifs de groupe III, catégorie 1/2D et conformément à la directive 99/92/CE (ATEX 137)²⁾, ils peuvent également être utilisés dans des zones 20/21 ou 20/22 contenant des poussières combustibles. Lors de l'utilisation/installation, les exigences de la norme européenne EN 60079-14 doivent être respectées.

Les supports à commande pneumatique avec indication de position électrique (inductive) des sondes peuvent être utilisés dans les zones dangereuses zone 1 et zone 2 ou zone 21 et zone 22, avec des détecteurs de proximité à sécurité intrinsèque séparés et certifiés (Pepperl+Fuchs de type NCB2***, par exemple), si les groupes de gaz et les classes de température correspondent aux matériaux inflammables utilisés et que les conditions spéciales des certificats sont respectées.

2.6.2 Conditions spéciales

1. Les supports avec position de commande pneumatique des sondes avec signal électrique de retour peuvent être utilisés dans les zones dangereuses zone 1 et zone 2 ou zone 21 et zone 22 avec des détecteurs de proximité à sécurité intrinsèque séparés et certifiés (Pepperl+Fuchs de type NCB2***, par exemple), si les groupes de gaz et les classes de température correspondent aux matériaux inflammables utilisés et que les conditions spéciales des certificats sont respectées.
2. Les températures ambiantes et de procédé maximales autorisées pour la zone 0 (gaz ou liquides inflammables) doivent correspondre au tableau suivant :

Classe de température	Température ambiante ou du milieu max.
T6	68 °C
T5	80 °C
T4	108 °C
T3	130 °C

Les températures ambiantes et de procédé maximales autorisées ne doivent pas dépasser les valeurs figurant dans le tableau ci-dessus. Vous retrouverez ces valeurs au Chapitre 8 « Caractéristiques techniques du produit », à la page 62.

3. La température de surface maximale autorisée pour la zone 20 (poussières combustibles) doit correspondre au tableau suivant :

Classe de température	Température ambiante ou du milieu max.
T 69 °C	68 °C
T 81 °C	80 °C
T 109 °C	108 °C
T 131 °C	130 °C

Les températures ambiantes et de procédé maximales autorisées ne doivent pas dépasser les valeurs figurant dans le tableau ci-dessus. Vous retrouverez ces valeurs au Chapitre 8 « Caractéristiques techniques du produit », à la page 62.

1) Pour les exigences légales britanniques SI 2016 n° 1107

2) Pour les réglementations britanniques 7 et 11 des réglementations sur les substances dangereuses et les atmosphères explosives de 2002 (DSEAR).

4. Le corps métallique du type de support InTrac 7XX/*1/*2/*3/*4/*5/*6/*7/*8 doit être relié de façon conductrice au système équipotentiel de la centrale.
5. Les supports InTrac 7XX/*1/*2/*3/*4/*5/*6/*7/*8 sont utilisés dans les essais de pression périodique du système, le cas échéant.
6. **AVERTISSEMENT** – DANGER POTENTIEL DE CHARGE ÉLECTROSTATIQUE lors de l'installation, de l'utilisation et des opérations de maintenance
7. Les supports en titane doivent être installés de façon à être correctement protégés contre les chocs et les étincelles produites par friction.

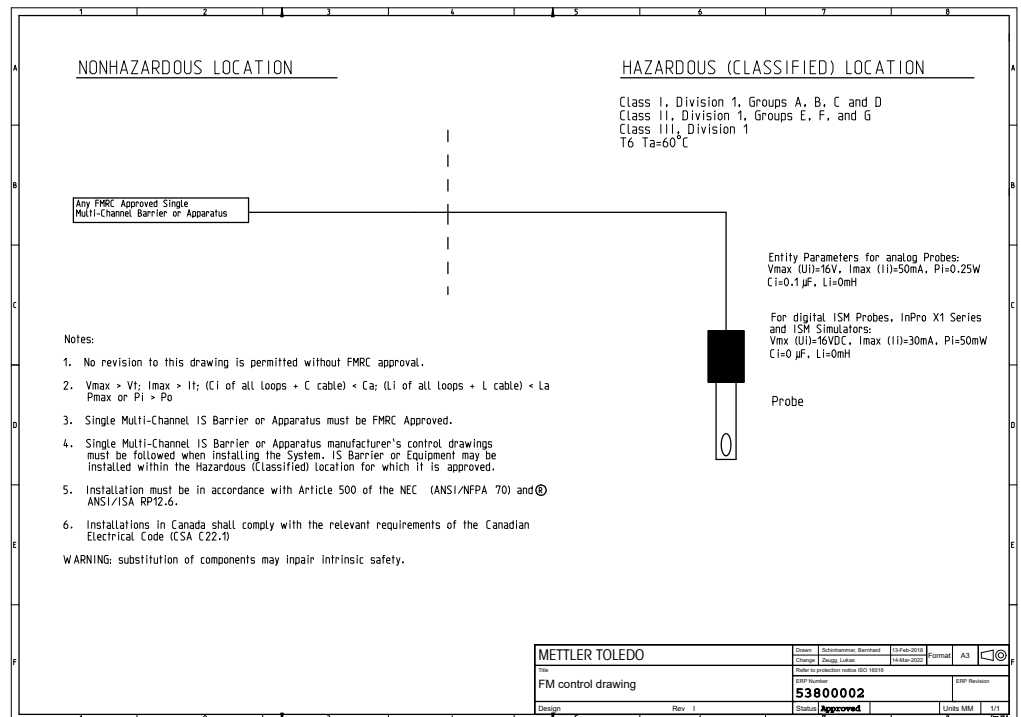
2.7 Classification Ex certifiée FM



IS CI I, II, III, Div 1
 Gp A B C D E F G/T6
 Tamb. = 0 °C to + 60 °C

2.7.1 Introduction

Le schéma de contrôle FM suivant et les normes énumérées dans le Chapitre 2.7.3 « Normes appliquées », à la page 26 doivent être respectés, le cas échéant :



2.7.2 Conditions spéciales

Voir Chapitre 2.6.2 « Conditions spéciales », à la page 24.

2.7.3 Normes appliquées

Normes américaines

Titre	Numéro	Date d'émission
Certification pour les équipements électriques utilisés dans des zones (classifiées) dangereuses – Exigences générales	Classe FM 3600	2022
Certification pour appareils de sécurité intrinsèque et appareils associés pour utilisation en classe I, II et III, division 1, zones (classifiées) dangereuses	Classe FM 3610	2021
Certification pour les équipements électriques de mesure, de commande et de laboratoire	Classe FM 3810	2021
Atmosphères explosives – Partie 0 : Matériel – Exigences générales	ANSI/UL 60079-0:2020	2020
Atmosphères explosives – Partie 11 : Protection du matériel par sécurité intrinsèque « i »	ANSI/UL 60079-11:2018	2018
Matériel électrique de mesure, de commande et de laboratoire - Exigences relatives à la CEM – Partie 1 : exigences générales	ANSI/UL 61010-1:2018	2018

Normes canadiennes

Titre	Numéro	Date d'émission
Atmosphères explosives – Partie 0 : Matériel – Exigences générales	CAN/CSA-C22.2 N° 60079-0	2019
Atmosphères explosives – Partie 11 : Protection du matériel par sécurité intrinsèque « i »	CAN/CSA-C22.2 N° 60079-11	R2018
Exigences en matière de sécurité pour les équipements électriques de mesure, de commande et de laboratoire – Partie 1 : exigences générales	CAN/CSA-C22.2 n° 61010-1	R2017

3 Descriptions des produits

3.1 Équipements fournis

La livraison standard du support rétractable contient les éléments suivants :

- **Support à commande manuelle (M)**
Un support rétractable fini et assemblé conformément à la description contenue dans la confirmation de commande :
 - Passe-câble
 - Tige de position positive (sauf InTrac 776 e)
 - Manuel d'instructions et guide de paramétrage rapide
 - Journal de bord
 - Certificats conformes aux caractéristiques techniques de la sonde
- **Support à commande pneumatique (P)**
Identique au support à commande manuelle + 2 raccords à vis (vannes papillons) pour le système pneumatique sans conduites/flexibles.
- **Support à commande pneumatique avec système d'indication de position pneumatique (R)**
Identique au support à commande pneumatique + 2 vannes 3/2 voies sans conduites/flexibles.
- **Support à commande pneumatique avec système d'indication de position inductive non certifié Ex (I)**
Identique au support à commande pneumatique + 2 commutateurs de proximité inductive non certifiés Ex
- **Support à commande pneumatique avec système d'indication de position inductive certifié Ex (X)**
Identique au support à commande pneumatique + 2 commutateurs de proximité inductive certifiés Ex

Suppléments pour l'InTrac 776 e :

- Raccords pneumatiques
- Pompe à air
- Seringue pour recharger l'électrolyte

3.2 Emballage

L'emballage est constitué de carton et de mousse plastique.

Conservez l'emballage pour une éventuelle utilisation ultérieure, p. Ex pour le stockage ou le transport du support. Si vous souhaitez jeter l'emballage, veuillez respecter les réglementations locales en vigueur.



Attention : consultez le Chapitre 9.3 « Protection de l'environnement », à la page 67.

3.3 Contrôle de la livraison

Au déballage, examinez attentivement les éléments afin de détecter tout signe de dommage. Tout dommage constaté doit immédiatement être signalé au transporteur et à votre fournisseur. Contrôlez que la livraison correspond aux documents de livraison et à votre commande.



Attention ! Des supports endommagés ne doivent pas être installés ou utilisés.

3.4 Présentation du produit

Les supports rétractables sont proposés en plusieurs versions, selon les caractéristiques suivantes :

- Type d'électrode/de sonde qui sera employée
 - **InTrac 776 e** : électrodes de pH/redox avec électrolyte liquide
 - **InTrac 777 e/797 e** : électrodes de pH/redox avec électrolyte solide (polymère) ou gélifié, sondes à O₂ et à CO₂ Ø 12 mm et sondes de conductivité Ø 12 mm
 - **InTrac 779 e/799 e** : sondes de turbidité

Une liste des électrodes/sondes appropriées figure en annexe de ce manuel.

- Modes de fonctionnement :
 - M = commande manuelle
 - P = commande pneumatique
 - R = commande pneumatique avec indicateurs pneumatiques
 - I = commande pneumatique avec indicateurs inductifs, non certifié Ex
 - X = commande pneumatique avec indicateurs inductifs, certifié Ex
- Profondeur d'immersion (H)
 - **70 mm**
 - **100 mm**
 - **200 mm**

Les dimensions exactes de tous les supports figurent en annexe de ce manuel.

- Matériaux en contact avec le liquide

Variétés de métal :


 - **Acier inoxydable DIN 1.4404/AISI 316 L**
 - **DIN 2.4602/AISI alliage C22 (par Ex Hastelloy)**
 - **Titane**

Variétés de polymère :

 - **PP**
 - **PVDF**
 - **PEEK**
- Matériaux d'étanchéité en contact avec le liquide (joints toriques)
 - **Viton®-FDA**
 - **EPDM-FDA**
 - **Kalrez®-FDA et USP Classe VI**
- Raccords procédé
 - **Manchon à souder (METTLER TOLEDO Ø 25 mm),**
 - **Raccord des brides (DIN, ANSI)**
 - **Filetage externe NPT**
 - **Tri-Clamp**
 - **Tuchenhagen Varivent**

La version exacte du support figure sur la plaque signalétique du support.

Exemple : **InTrac 777P/070/4404/D00/vi/A00**

 **Attention !** Les supports rétractables approuvés pour une utilisation en zones dangereuses portent également le symbole Ex ou FM APPROVED sur la plaque signalétique. Les supports qui ne portent pas la marque supplémentaire sur la plaque signalétique n'ont pas reçu d'autorisation pour une utilisation dans des zones dangereuses.

La légende des marquages figure en annexe de ce manuel d'instructions.

3.5 Construction des supports rétractables

3.5.1 Modes de fonctionnement des supports rétractables

Chaque modèle de support rétractable de la gamme InTrac 7XXe est disponible en cinq versions différentes (**M, P, R, I et X**) :

- **M** Support à commande manuelle

InTrac 797 M



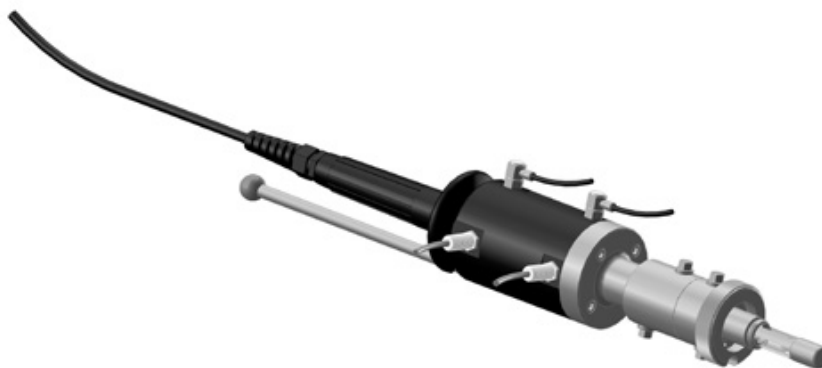
InTrac 776 M



InTrac 777 M



- **I et X** Supports à commande pneumatique avec indicateurs de position inductive, non certifiés Ex et certifiés Ex

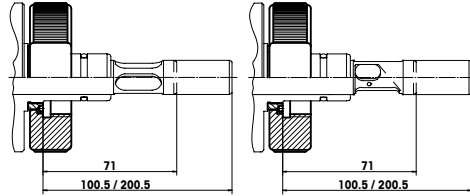
InTrac 797 I**InTrac 776 I****InTrac 777 I**

Attention : les supports à commande pneumatique peuvent également être fournis avec un système d'indication de position pneumatique (**type R**) ou sans contrôle de position (**type P**).

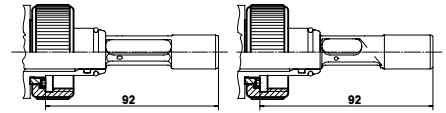
3.5.2 Partie inférieure du support raccordée au procédé

Raccord procédé via un écrou chapeau placé sur un manchon DN25

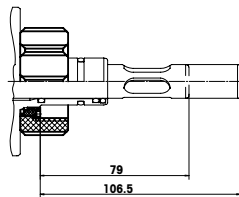
Variante acier pour
InTrac 776e / 777e / 779e



Variante acier pour
InTrac 797e / 799e

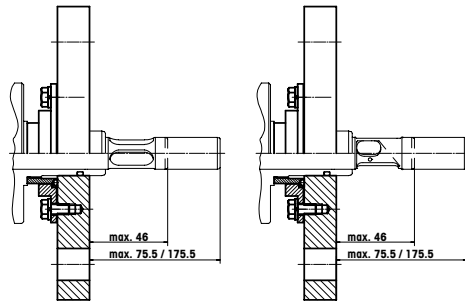


Variante plastique pour
InTrac 776e / 777e

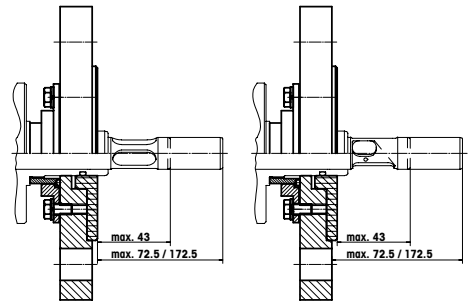


Raccord procédé via une bride DIN

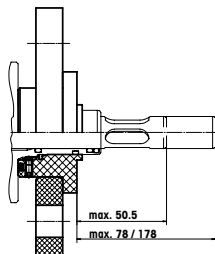
Variante acier pour
InTrac 776e / 777e / 779e



Variante DIN 2.4602, Ti pour
InTrac 776e / 777e / 779e

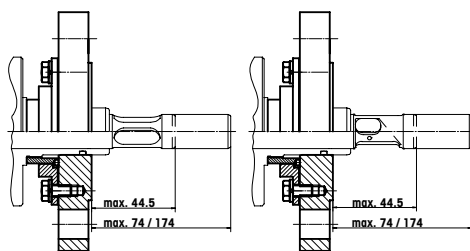


Variante plastique pour
InTrac 776e / 777e

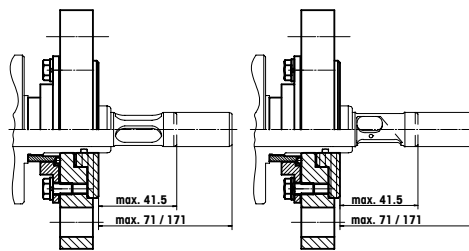


Raccord procédé via une bride ANSI

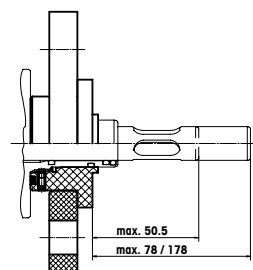
Variante acier pour
InTrac 776e / 777e / 779e



Variante DIN 2.4602, Ti pour
InTrac 776e / 777e / 779e

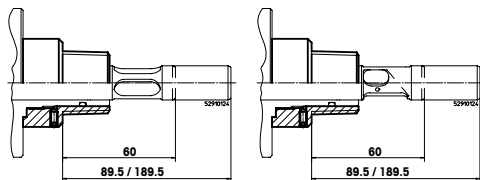


Variante plastique pour
InTrac 776e / 777e

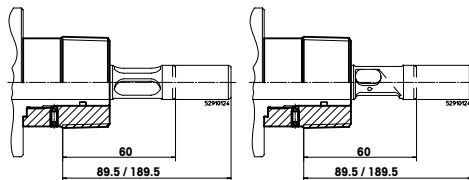


Raccord procédé via un filetage NPT

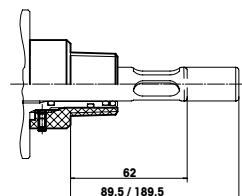
Variante acier NPT 1" / 1 1/4" pour
InTrac 776e / 777e / 779e



Variante acier NPT 1 1/2" pour
InTrac 776e / 777e / 779e

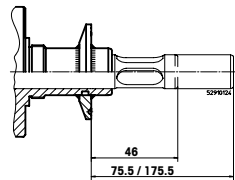
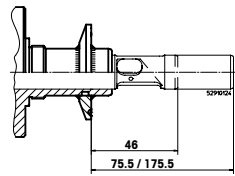


Variante plastique pour
InTrac 776e / 777e

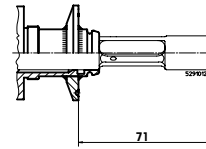
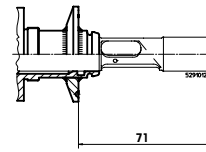


Raccord procédé via un raccord Tri-Clamp

Variante acier pour
InTrac 776e / 777e / 779e

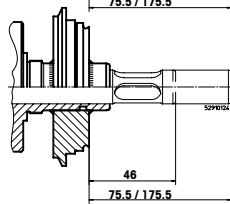
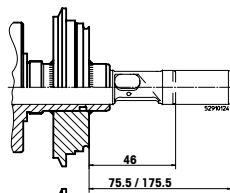


Variante acier pour
InTrac 797e / 799e

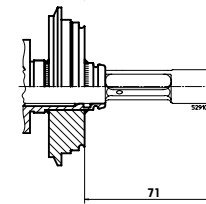
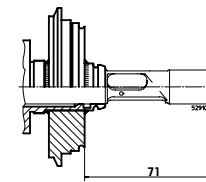


Raccord procédé via un raccord Tuchenhagen Varivent DN50

Variante acier pour
InTrac 776e / 777e / 779e



Variante acier pour
InTrac 797e / 799e



3.6 Description du fonctionnement des supports rétractables

Avec les supports rétractables InTrac 7XXe, les électrodes/sondes peuvent être nettoyées et remplacées sans interrompre le procédé en cours. De plus, grâce à un équipement auxiliaire (système EasyClean), il est possible d'étalonner ou de stériliser le système de mesure (avec la version équipée de la chambre de rinçage double) lorsque l'électrode/la sonde est installée.

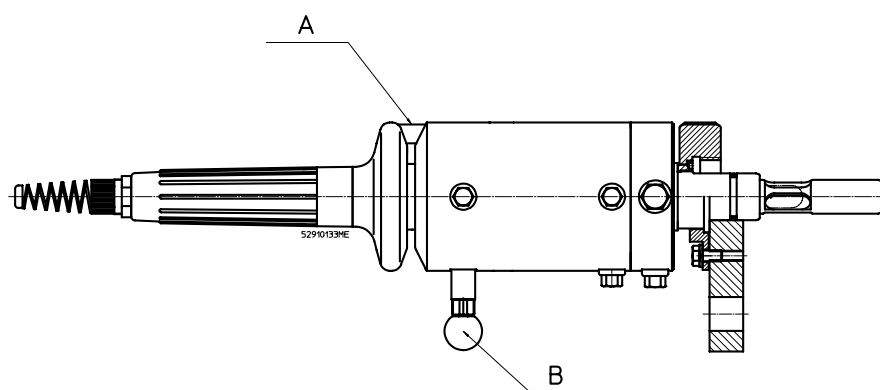
3.6.1 Supports à commande manuelle

Sur les supports à commande manuelle, le tube plongeant est placé manuellement dans la position finale souhaitée (position « Measure » (Mesure) ou « Service » (Maintenance)) une fois la goupille de verrouillage « B » desserrée (voir schéma) à l'aide du bouton rouge.



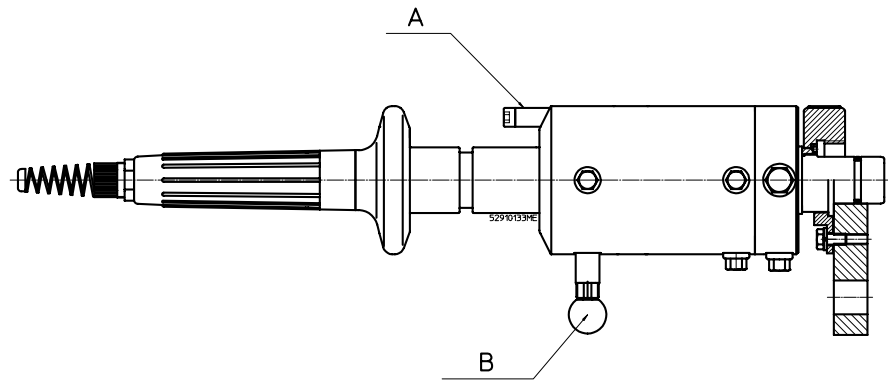
Attention ! Les supports sont équipés d'un capteur de sonde mécanique. Si aucune électrode/sonde n'est installée dans le support, il est impossible de modifier la position du support (« B »). Le support reste alors en position verrouillée.

Position « Measure » (Mesure) des supports à commande manuelle



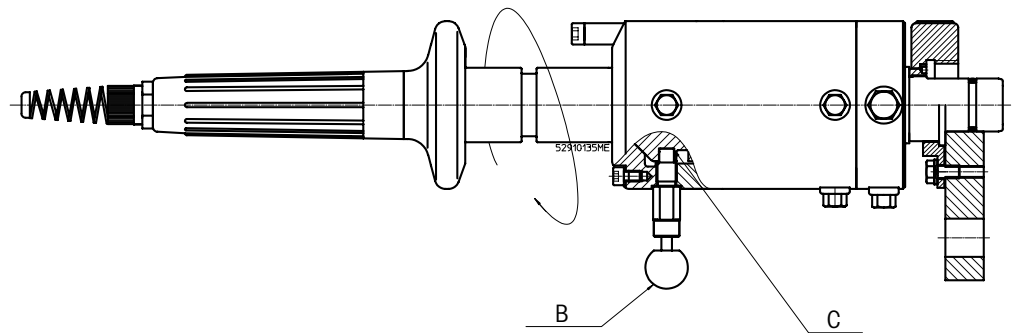
En position « Measure » (Mesure), le tube plongeant est entièrement inséré. Le milieu du procédé s'écoule le long de la pointe de l'électrode/la sonde à travers les ouvertures situées sur la pointe du tube plongeant. Les joints toriques scellent hermétiquement le support pour prévenir la pénétration du milieu de procédé.

En position « Measure » (Mesure), la goupille de verrouillage « B » doit s'insérer dans la rainure du tube plongeant. Sur les supports InTrac 7X7 e et InTrac 7X9 e, la tige de position positive « A » doit s'enclencher dans le manchon de protection du support (voir schéma). Pour ce faire, tournez le tube plongeant dans le sens des aiguilles d'une montre jusqu'à entendre la tige de position positive « A » s'enclencher. Le support InTrac 776 e n'est pas équipé de tige de position positive.

Position « Service » (Maintenance) des supports à commande manuelle

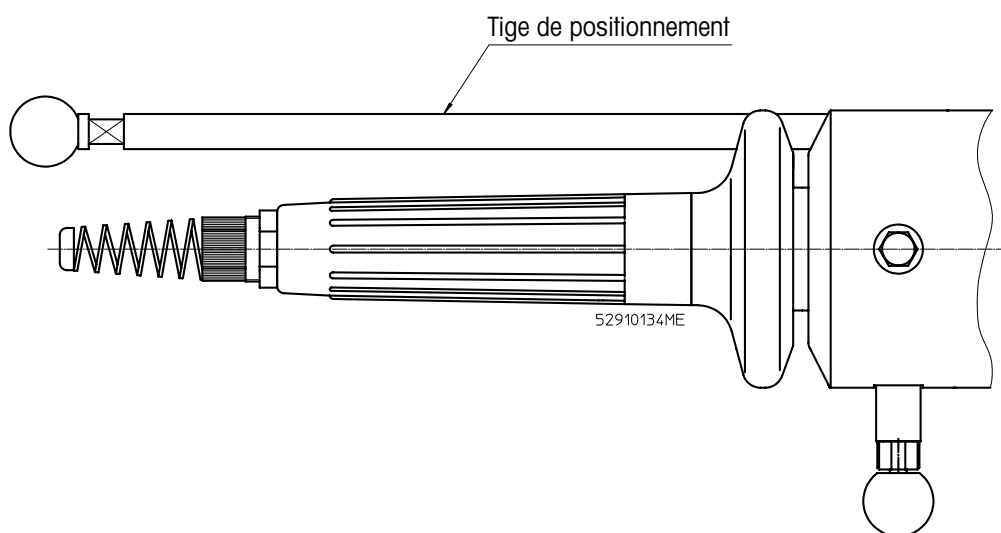
En position « Service » (Maintenance), l'électrode/la sonde peut être nettoyée ou remplacée/échangée, ou le système de mesure peut être étalonné avec l'électrode/la sonde installée. Les joints toriques scellent hermétiquement le support pour prévenir la pénétration du milieu de procédé.

En position « Service » (Maintenance), la goupille de verrouillage « **B** » (voir schéma) doit s'enclencher dans l'encoche du piston (voir Pos. C du schéma).



Utilisation de la tige de position positive (dispositif de sécurité anti-torsion)

Sur les supports InTrac 7X7 e et InTrac 7X9 e, la tige de position positive fournie peut être vissée à la place de l'ergot de positionnement équipé de série. L'installation de cette tige limite le risque de manipulation incorrecte et accidentelle de l'électrode/la sonde quand le support est inséré en position « Measure » (Mesure) tout en empêchant au tube plongeant de dévier de sa trajectoire optimale au moment de l'insertion et du retrait.



Danger ! Si le tube plongeant s'immobilise dans une position indéfinie, l'entrée ou la sortie de la (ou des) chambre(s) de rinçage peut se retrouver bloquée, ce qui peut gêner l'écoulement du milieu de nettoyage et de rinçage vers la sonde.

3.6.2 Supports à commande pneumatique

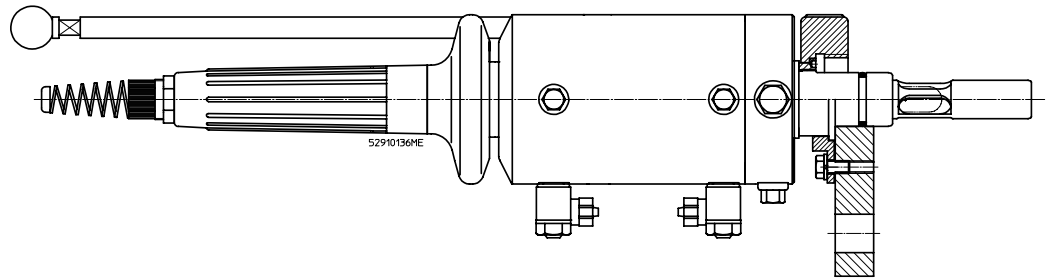
Les raccords d'air comprimé servent à pressuriser le piston du tube plongeant par le haut ou par le bas. Ainsi, le tube plongeant et donc l'électrode/la sonde peuvent être déplacés vers le bas (en position « Measure » (Mesure)) ou vers le haut (en position « Service » (Maintenance)). Le piston reste pressurisé grâce à l'air comprimé à la position de fin de course respective.

Sur les supports équipés d'un système d'indication de position, un signal pneumatique ou inductif se déclenche quand le tube plongeant est en position de fin de course (« Measure » (Mesure) ou « Service » (Maintenance)). Ce signal est transmis à un indicateur à distance (non fourni avec le support).



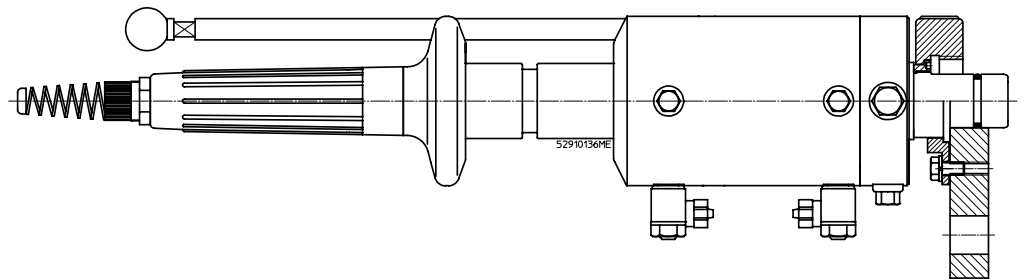
Attention ! La vitesse d'insertion et de retrait du tube plongeant peut être définie par ajustement de la vis de réglage sur la vanne papillon et de la pression du système d'alimentation en air.

Position « Mesure » (Mesure) des supports à commande pneumatique



En position « Mesure » (Mesure), l'air comprimé pressurise le piston du tube plongeant par le haut. Le milieu du procédé s'écoule le long de la pointe de l'électrode/la sonde à travers les ouvertures situées sur la pointe du tube plongeant. Les joints toriques scellent hermétiquement le support pour prévenir la pénétration du milieu de procédé.

Position « Service » (Maintenance) des supports à commande pneumatique



En position « Service » (Maintenance), l'air comprimé pressurise le piston du tube plongeant par le bas. Dans cette position, l'électrode/la sonde peut être nettoyée ou remplacée/échangée, ou le système de mesure peut être étalonné avec l'électrode/la sonde installée. Les joints toriques scellent hermétiquement le support pour prévenir la pénétration du milieu de procédé. Les supports sont équipés d'un système de détection mécanique de la sonde.



Attention ! Si aucune électrode/sonde n'est installée ou si elle n'est pas bien montée, il est impossible de placer le support en position « Mesure » (Mesure) (le système de mesure risque de fuir).



Danger ! Le milieu de procédé peut présenter une menace pour la vie humaine et l'environnement.

Utilisation de la tige de position positive (dispositif de sécurité anti-torsion)

Sur les supports InTrac 7X7 e et InTrac 7X9 e, la tige de position positive fournie peut être vissée à la place de l'ergot de positionnement équipé de série. L'installation de cette tige limite le risque de manipulation incorrecte et accidentelle de l'électrode/la sonde quand le support est inséré en position « Measure » (Mesure) tout en empêchant au tube plongeant de dévier de sa trajectoire optimale au moment de l'insertion et du retrait.



Attention ! Si le support est utilisé avec le système EasyClean, le dispositif de sécurité anti-torsion (tige de position positive) doit être employé. Dans le cas contraire, l'électrode/la sonde ne peut pas être nettoyée de façon optimale dans la chambre de rinçage.



Danger ! Si le tube plongeant s'immobilise dans une position indéfinie, l'entrée ou la sortie de la (ou des) chambre(s) de rinçage peut se retrouver bloquée, ce qui peut gêner l'écoulement du milieu de nettoyage et de rinçage vers l'électrode/la sonde.

4 Installation et démarrage

4.1 Préparation de l'équipement

Les supports rétractables sont montés et fixés sur une cuve (réacteur, réservoir, conduite, etc.) à l'aide d'un écrou chapeau et d'un manchon à souder, d'un raccord à bride ou d'un filetage externe NPT.



Attention ! Le raccordement du manchon à souder, du raccord à bride ou du filetage relève de la responsabilité du client.



Attention ! Les manchons à souder G 1 1/4" (\varnothing int. = 25 mm, L = 40 mm, en ligne droite ou incliné à 15°) sont proposés en différents matériaux par votre fournisseur.



Danger ! Les instructions (fournies avec le manchon METTLER TOLEDO d'origine) pour le soudage du manchon doivent être respectées à la lettre. Sinon, le raccord procède risque de fuir ou la résistance à la pression risque d'être insuffisante.

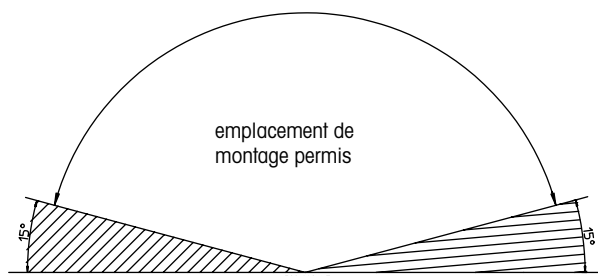


Mise en garde ! Une fois le manchon soudé, le trou du manchon doit être vérifié et, si nécessaire, alésé au diamètre 25-H7.

Pour garantir le bon fonctionnement des supports rétractables, veuillez respecter les instructions d'installation suivantes :



- Le support rétractable peut être monté verticalement ou dans une position inclinée.
Mise en garde ! En cas de montage incliné, l'angle du support doit être supérieur ou égal à 15° au-dessus du plan horizontal.



- Le support rétractable doit être installé de façon à laisser un dégagement suffisant pour son bon fonctionnement (position « Mesure » (Mesure) correcte dans le milieu de l'échantillon) et pour les tâches de maintenance (vérifications, ajustement et retrait des électrodes/sondes). Les dimensions relatives sont indiquées sur les schémas en annexe de ce manuel d'instructions ou dans les caractéristiques techniques.
- Le montage du support rétractable dans des positions exposées doit être évité. Si ce n'est pas possible, il est nécessaire de prendre des mesures de protection contre les dommages ou les interférences.

4.2 Réglage et installation



Mise en garde ! Pour toutes les tâches d'installation décrites ci-dessous, assurez-vous que l'équipement sur lequel le support doit être installé ne présente aucun danger (dépressurisé, vidé, rincé, ventilé, etc.).

4.2.1 Réglage du support



Mise en garde ! Ne placez jamais le support sur l'extrémité avant de l'ergot de centrage ou du tube plongeant et ne le soutenez jamais par l'ergot ou le tube plongeant (risque d'endommagement). Vérifiez que le support est raccordé à la bride ou au manchon indiqué (voir Chapitre 3.5.2 « Partie inférieure du support raccordée au procédé », à la page 31).

4.2.1.1 Raccord via un manchon à souder

1. Nettoyez l'ergot de centrage du support rétractable et le trou du manchon à souder (25-H7), en vérifiant qu'ils ne sont pas abîmés.



Mise en garde ! Il est interdit d'installer un support rétractable avec un ergot endommagé ou dans un manchon à souder endommagé. Cela peut présenter un risque pour la sécurité du personnel ou endommager l'équipement.

2. Examinez la cuve pour vérifier qu'il n'y a aucun obstacle dans l'axe d'insertion qui pourrait entraver les mouvements du tube plongeant.

3. Vérifiez l'absence de dommages sur le joint torique sur l'ergot et remplacez-le si nécessaire. Graissez légèrement le joint torique. Assurez-vous que le joint torique est de bonne qualité et qu'il est bien positionné.

4. Positionnez le support sur le manchon à souder et insérez délicatement l'ergot dans le trou.

5. Enfin, serrez l'écrou chapeau jusqu'à ce que le raccord soit parfaitement étanche.



Mise en garde ! L'opérateur est chargé de vérifier l'étanchéité du raccord procédé. Il doit pour cela adopter des mesures appropriées. Des dispositions supplémentaires de sécurité sont nécessaires si le raccord est soumis à des vibrations.

4.2.1.2 Installation par l'intermédiaire d'une bride

1. Nettoyez les surfaces d'étanchéité de la bride (raccord du support et de la bride sur la cuve) et vérifiez qu'elles ne sont pas endommagées.



Mise en garde ! Si le milieu de procédé/les produits de réaction est/sont jugé(s) dangereux, il est impératif d'utiliser un joint d'étanchéité intégré à l'interface de la bride ou d'installer une protection anti-projections. Il est interdit d'installer un support rétractable avec des raccords de bride endommagés. Cela peut présenter un risque de sécurité pour le personnel ou endommager l'équipement.

2. Utilisez le joint de bride approprié et en bon état. Remplacez-le si nécessaire.



Accordez une attention particulière aux supports composés de matériaux spécifiques.

Vérifiez que le joint d'étanchéité est présent sur la bride du support rétractable et qu'il n'est pas endommagé. Remplacez-le si nécessaire. Assurez-vous que le joint d'étanchéité est de bonne qualité et qu'il est bien positionné.

3. Examinez la cuve pour vérifier qu'il n'y a aucun obstacle dans l'axe d'insertion qui pourrait entraver les mouvements du tube plongeant.

4. Positionnez le support sur le raccord de la bride, alignez et serrez uniformément de façon transversale, en utilisant le nombre de boulons et d'écrous indiqué.

4.2.1.3 Fixation via un filetage externe NPT

1. Enroulez du ruban PTFE autour du filetage mâle externe.
2. Vissez minutieusement le support dans le manchon femelle.
3. Vérifiez que l'installation ne comporte pas de fuite.

4.2.1.4 Installation via un raccord de la bride Tri-Clamp et Varivent



1. Nettoyez les surfaces d'étanchéité de la bride (raccord du support et de la bride sur la cuve) et vérifiez qu'elles ne sont pas endommagées.

Mise en garde ! Si le milieu de procédé/les produits de réaction est/sont jugé(s) dangereux, il est impératif d'utiliser un joint d'étanchéité intégré à l'interface de la bride ou d'installer une protection anti-projections. Il est interdit d'installer un support rétractable avec des raccords de bride endommagés, sous peine de mettre en danger le personnel ou d'endommager l'équipement.

2. Utilisez le joint de bride approprié et en bon état. Remplacez-le si nécessaire.
3. Examinez la cuve pour vérifier qu'il n'y a aucun obstacle dans l'axe d'insertion qui pourrait entraver les mouvements du tube plongeant.
4. Placez le support sur le raccord de bride, alignez-le et serrez-le bien à l'aide du collier de serrage.

4.2.2 Raccordement des conduites de rinçage (chambre de rinçage unique)



- **Danger !** Lors du retrait du tube plongeant du procédé, de petites quantités de milieu de procédé restent sur l'électrode/la sonde et pénètrent dans la conduite d'évacuation pendant les procédures de rinçage. Si le milieu de procédé contient des substances toxiques ou caustiques nocives pour l'environnement, il est impératif de consulter les réglementations locales concernant la conception et la construction d'installations (de traitement) d'effluents liquides.
- Lors de la construction de l'installation d'eau de rinçage, utilisez uniquement des matériaux résistants à la corrosion et aux produits chimiques.

Conséquences en cas de position intermédiaire indéfinie du support (profondeur d'immersion H = 70 mm)

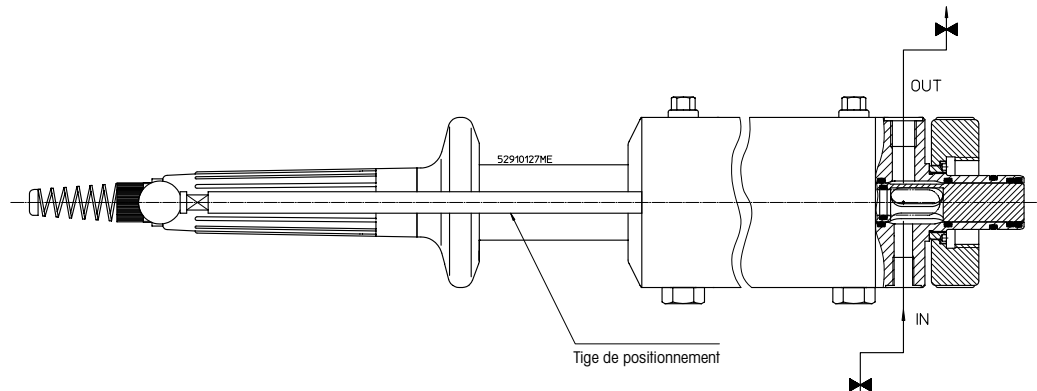
Si, pendant l'insertion ou le retrait du support, le tube plongeant s'immobilise dans une position autre que les positions de fin de course définies (« Measure » (Mesure) et « Service » (Maintenance)), le milieu de procédé peut s'échapper dans l'environnement via la chambre de rinçage et les conduites de rinçage. Cela peut entraîner un danger pour le personnel, l'équipement et l'environnement.

Recommandations pour une utilisation appropriée et en toute sécurité

Toutes les conduites de rinçage doivent être équipées de clapets anti-retour qui peuvent uniquement être ouverts lorsque le tube plongeant est en position rétractée (« Service » (Maintenance)). Après toute tâche de maintenance sur les sondes, les vannes doivent être fermées.

Installation de base

Ce type d'installation permet de nettoyer/rincer les électrodes et les sondes quand le support est en position « Service » (Maintenance).



- Entrée :
la conduite d'arrivée est raccordée à l'arrivée d'eau de rinçage « IN » (filetage G 1/8") du support via un dispositif d'arrêt adapté.
- Sortie :
quant à la sortie de l'eau de rinçage « OUT » (filetage G 1/4" et, pour InTrac 79Xe, filetage G 1/8"), elle est raccordée à l'évacuation correspondante (cf. réglementations locales à respecter).

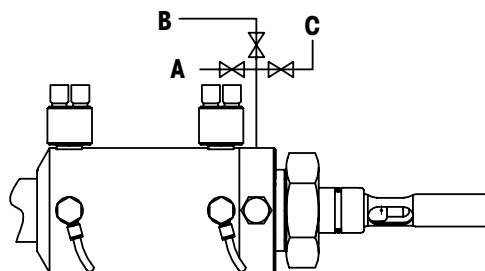


Attention ! La sortie d'eau doit être placée au-dessus de l'arrivée d'eau pour que le sas soit toujours rempli d'eau ou de solution tampon, même si l'arrivée d'eau est fermée. Ainsi, l'électrode de pH ne se dessèche pas. Le cas échéant, ajustez l'angle de la conduite de sortie (vers le haut).

Installation du support pour étalonner le système de mesure avec l'électrode/la sonde installée

Si le système de mesure doit être nettoyé et/ou étalonné avec l'électrode/la sonde installée, un distributeur muni de trois raccords est connecté au raccord de rinçage « IN » (filetage G 1/8") du support à la place de la conduite d'arrivée d'eau.

Effectuez trois raccordements comme le montre le diagramme schématisé suivant :



- Raccord « A » à l'arrivée d'eau de rinçage via la vanne d'arrêt.
- Raccords « B » et « C » à l'arrivée de solution tampon correspondante, chacun via un clapet anti-retour.

4.2.3 Raccordement des conduites de rinçage (chambre de rinçage double)

Fonction de la chambre de rinçage double

La pointe de mesure de l'électrode/la sonde peut être rincée, entretenue (si besoin) et stérilisée à la vapeur quand le support est rétracté (position « Service » (Maintenance)). Contrairement aux modèles à chambre unique, la conception à chambre double garantit que la chambre de rinçage inférieure reste stérile après stérilisation, quand l'électrode/la sonde est réinsérée dans le procédé. En effet, la section de l'électrode qui pénètre dans la chambre de rinçage inférieure pendant la réinsertion de l'électrode dans le procédé a été stérilisée dans la chambre de rinçage supérieure.

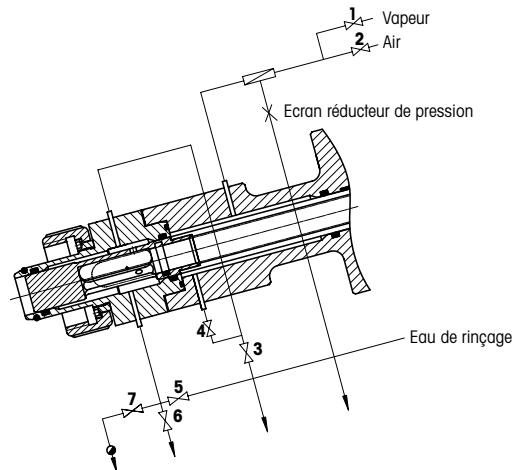


Schéma : Raccordement des conduites d'air et d'eau de rinçage

La pression de vapeur recommandée doit se situer à 2,2 bar. Les vannes « 3 », « 5 » et « 6 » doivent être installées le plus près possible des pièces en T pour garantir un flux thermique optimal. Le déflecteur (ouverture de 0,5 mm de diamètre) situé dans la sortie de condensat du filtre évite d'utiliser une vanne papillon ou un réservoir à condensat supplémentaire. L'eau de rinçage alimente la chambre de rinçage inférieure par le bas pour faciliter le déplacement de l'air. La chambre supérieure n'a pas besoin d'être rincée puisqu'elle reste propre dans tous les modes de fonctionnement. Nous vous recommandons d'utiliser un filtre à air de porosité 0,2 µm permettant d'atteindre un débit de 100 m³/h, tel que le filtre Emflon 2 de Pall (désignation : MCY4463V002PVH4).

1. Stérilisation :

Le cycle commence par un rinçage à la vapeur, au cours duquel les vannes « 2 », « 3 », « 5 » et « 7 » restent fermées et les vannes « 1 », « 4 » et « 6 » sont ouvertes jusqu'à ce que le sas de la chambre double s'échauffe. Ensuite vient la stérilisation, durant laquelle la vanne « 6 » est fermée et la vanne « 7 » est ouverte.

2. Aération :

Après la stérilisation, les vannes « 1 » et « 7 » sont fermées et la vanne « 2 » est ouverte afin d'aérer le système pour qu'il refroidisse.

3. Rinçage :

Pour rincer la chambre de rinçage inférieure, les vannes « 1 », « 2 », « 4 », « 6 » et « 7 » sont fermées et les vannes « 3 » et « 5 » sont ouvertes. L'eau de rinçage résiduelle peut ensuite être évacuée avec de la vapeur (comme au point 1 ci-dessus) ou de l'air. À ce moment-là, les vannes « 2 », « 4 » et « 6 » sont ouvertes et les vannes « 1 », « 3 », « 5 » et « 7 » sont fermées.



Attention ! Raccordement des conduites de stérilisation et de rinçage

Le support est équipé d'obturateurs situés dans les ports des chambres de rinçage.



Mise en garde ! Les deux raccords les plus proches doivent être dirigés vers le bas, à la verticale. Ils ne doivent jamais être montés à l'horizontale.

Mesures de sécurité

- L'utilisation d'un tube en acier inoxydable de 6/4 mm (D ext./D int.) est recommandée pour les conduites d'alimentation et de purge. L'installation de longs tubes n'est pas recommandée.
- Les conduites de vapeur doivent être isolées pour protéger les opérateurs contre les brûlures et prévenir les pertes de chaleur inutiles.
- Il est également recommandé d'alimenter les chambres de rinçage en air stérile. Lors de l'étalonnage d'une sonde à O₂ dans la chambre de rinçage, il est impératif de raccorder une source d'air stérile.

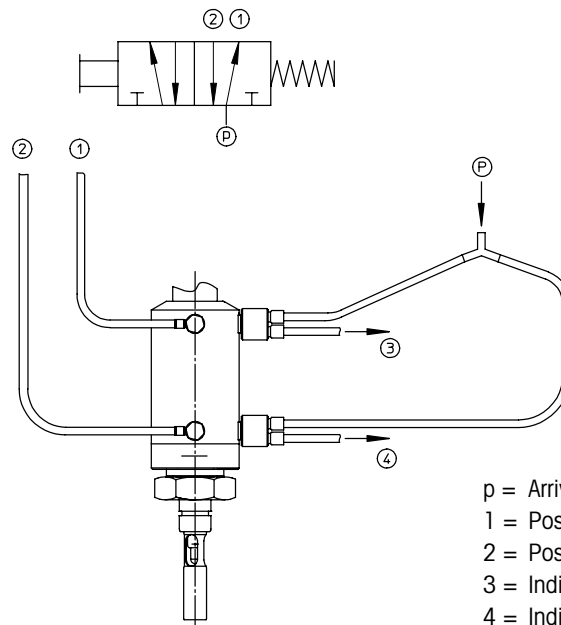
4.2.4 Raccords pneumatiques

Sur les supports à commande pneumatique, les raccords « 1 » et « 2 » doivent être reliés à l'air comprimé.

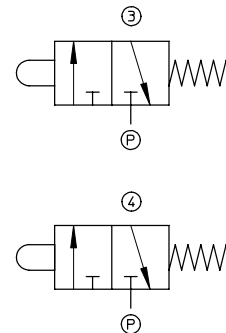


Mise en garde ! Seuls les raccords d'origine fournis avec le support peuvent être utilisés. Si le support est équipé d'un système d'indication de position, les raccords « 3 » et « 4 » correspondant aux vannes de l'indicateur de position doivent eux aussi être reliés au compresseur d'air. Reliez les raccords en suivant le schéma suivant.

Vanne 5/2 voies



Vanne 3/2 voies



p = Arrivée d'air

1 = Position « Mesure » (Mesure) de l'arrivée d'air

2 = Position « Service » (Maintenance) de l'arrivée d'air

3 = Indication de la position « Service » (Maintenance)

4 = Indication de la position « Mesure » (Mesure)

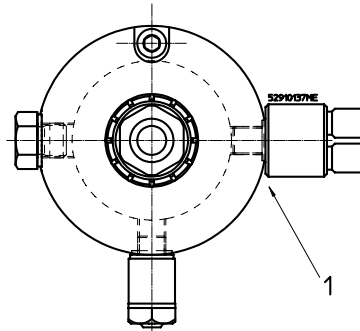


Attention !


- La pression de fonctionnement maximale autorisée du système pneumatique est de 8 bar.
- La pression entre le compresseur d'air et le support doit atteindre 4 bar.
- L'air comprimé doit être sec, sans huile et filtré.

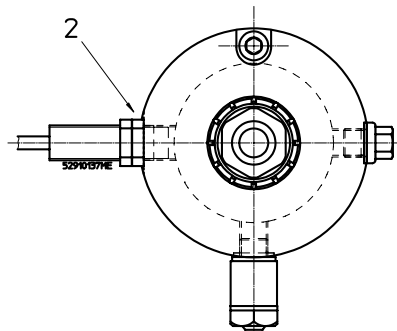
4.2.5 Installation de la vanne 3/2 voies correspondant à l'indicateur de position de position

1. Retirez l'obturateur « 1 »
2. Vissez la vanne 3/2 voies correspondant à l'indicateur de position
3. Raccordez les conduites pneumatiques

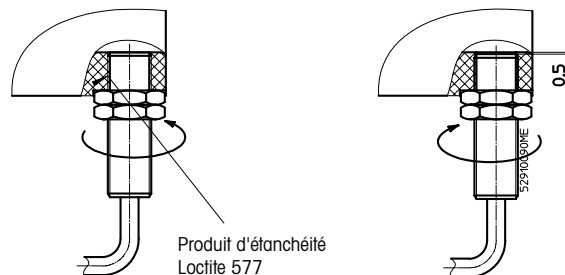


4.2.6 Installation des indicateurs de position inductive (certifiés et non certifiés Ex)

 **Attention !** Les indicateurs de position inductive doivent être installés par l'opérateur lors de l'installation initiale du support. Si vous devez remplacer les indicateurs de position déjà installés, contactez votre centre technique agréé local.



1. Retirez l'obturateur « 2 »
2. Vissez à fond les indicateurs en utilisant de la colle Loctite 577 (voir figures), puis dévissez-les de 0,5 mm.

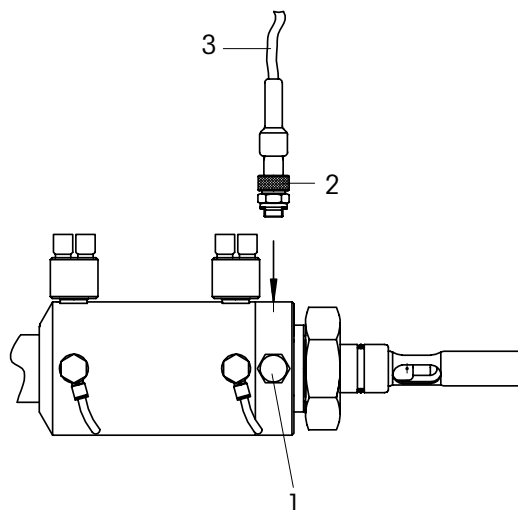


Danger ! L'utilisation de supports rétractables équipés d'indicateurs de position inductive **non certifiés Ex** est interdite en zone dangereuse.

4.2.7 Installation de la sonde de température

Lors de l'étalonnage du système de mesure, la température de l'électrode/la sonde (sauf sonde de turbidité) doit être surveillée. Pour cela, une sonde de température est connectée au transmetteur.

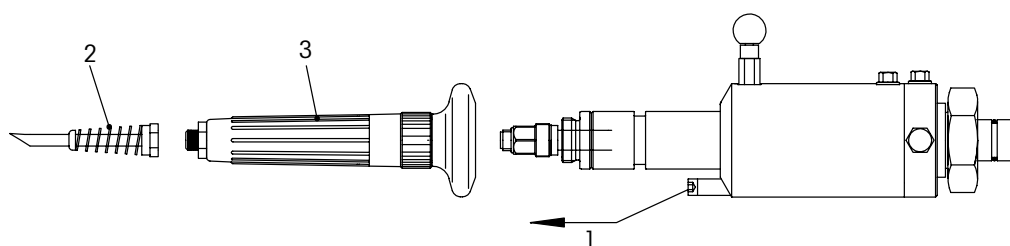
Pour compenser automatiquement les variations de température pendant l'étalonnage du système de mesure avec une électrode/sonde installée, une sonde de température (Pt100/Pt1000) doit être intégrée directement au sas. Pour installer la sonde Pt100/Pt1000 :



1. Retirez l'obturateur (G 1/8").
2. Vissez la sonde de température (Pt100/Pt1000) avec la bague d'étanchéité, puis serrez le tout à l'aide d'une petite clé.
3. Connectez la sonde de température au terminal d'entrée correspondant de l'amplificateur.

4.2.8 Installation de l'électrode/la sonde

Supports rétractables InTrac 777 e/779 e et InTrac 797 e/799 e



1. Placez le support en position « Service » (Maintenance).
2. Dévissez la tige de position positive « 1 ».
3. Dévissez le dispositif anti-torsion du câble « 2 ».
4. Dévissez le manchon de protection « 3 ».
5. Vérifiez que le bon type d'électrode/de sonde a été sélectionné (voir Chapitre 10 « Annexes », à la page 68).



6. Vérifiez que l'électrode/la sonde n'est pas endommagée (par Ex rupture de l'électrode).
Mise en garde ! Une électrode/sonde endommagée ne doit jamais être installée.
7. Contrôlez les rondelles et les joints toriques des électrodes/sondes et remplacez-les si nécessaire.
8. Retirez le capuchon de mouillage de la pointe de l'électrode/la sonde et rincez l'électrode/la sonde à l'eau.
9. Insérez soigneusement l'électrode/la sonde dans le tube plongeant et vissez-le à fond manuellement.

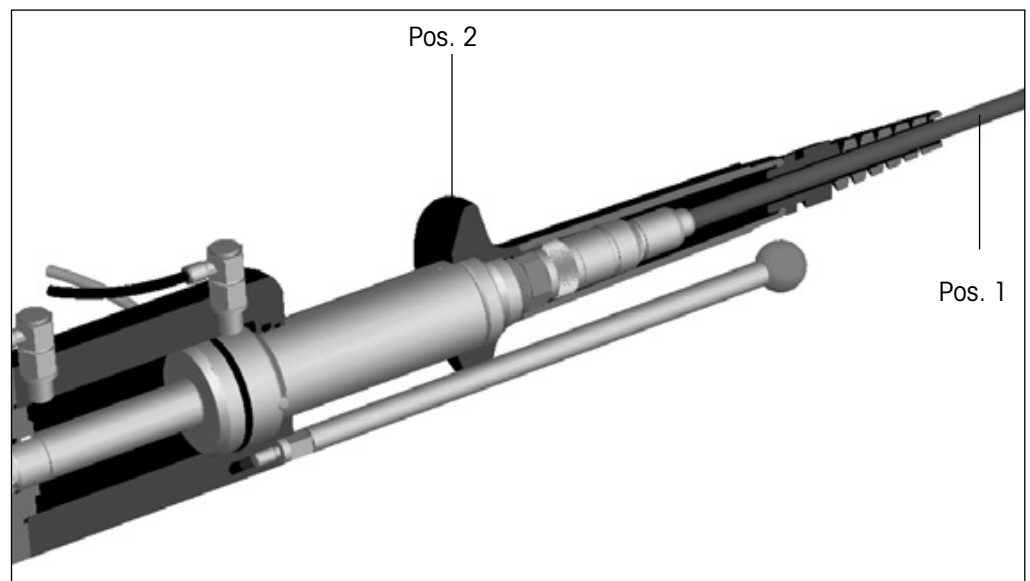


Danger ! Vous ne devez en aucun cas utiliser des outils.

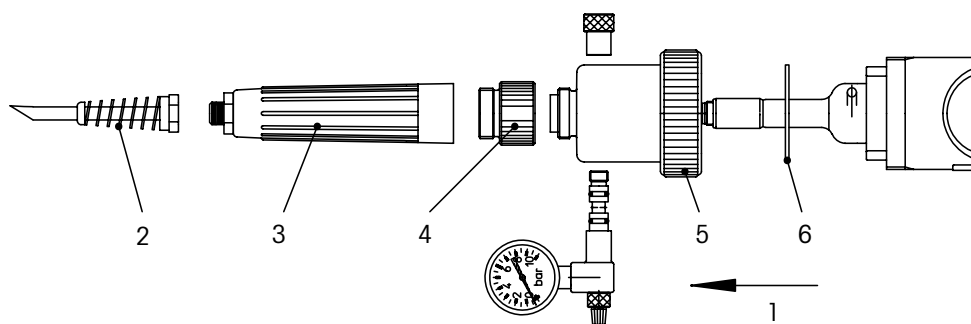
10. Retirez le capuchon de protection du raccord de tête à vis de l'électrode/la sonde.
11. Faites passer le câble de connexion à travers le dispositif anti-torsion « 2 » (voir Chapitre 4.2.8 « Installation de l'électrode/la sonde », à la page 46) et le manchon de protection « 3 », puis connectez la prise à l'électrode/la sonde.
12. Montez le manchon de protection « 3 » (voir Chapitre 4.2.8 « Installation de l'électrode/la sonde », à la page 46), puis serrez-le à la main. Enfin, serrez également à la main le dispositif anti-torsion du câble « 2 ».
13. Resserrez la tige de position positive « 1 ».



Attention ! Quand vous installez un câble VP, vous devez d'abord passer l'extrémité du câble (schéma, Pos. 1) dans le manchon de protection (schéma, Pos. 2) avant de le connecter au transmetteur.



Support rétractable InTrac 776 e



Mise en garde ! Si l'écrou chapeau « 5 » et le raccord en plastique « 4 » (voir schéma ci-dessus) sont serrés dans le mauvais ordre, il est possible que l'électrode de pH/redox se brise. Par conséquent, il est essentiel de respecter la procédure décrite ci-dessous :

1. Placez le support en position « Service » (Maintenance).
2. Dévissez le dispositif anti-torsion du câble « 2 ».
3. Dévissez le manchon de protection « 3 », le raccord en plastique « 4 » puis l'écrou chapeau « 5 ».
4. Vérifiez que le bon type d'électrode de pH/redox a été sélectionné (voir Chapitre 10 « Annexes », à la page 68).
5. Vérifiez que l'électrode n'est pas endommagée.



Mise en garde ! Une électrode endommagée ne doit jamais être installée.

6. Retirez le capuchon de mouillage de la pointe de l'électrode, le bouchon de l'orifice de remplissage et la bande en caoutchouc. Rincez ensuite l'électrode à l'eau.



Danger ! Après avoir retiré le bouchon, n'inclinez pas l'électrode, car de l'électrolyte de référence pourrait se déverser par l'orifice de remplissage ouvert.

7. Contrôlez le niveau de l'électrolyte de référence dans l'électrode et rechargez-le si nécessaire (cf. fiche d'instructions de l'électrode concernée).
8. Insérez soigneusement l'électrode dans le tube plongeant jusqu'à ce qu'il repose contre la selle en PTFE.




Attention ! Si vous l'installez en position inclinée, assurez-vous que l'inscription « Position electrode this side up » est dirigée vers le haut. Dans cette position aucun électrolyte de référence ne peut se déverser par l'orifice de remplissage (en supposant que le niveau de remplissage est correct).


9. Vérifiez que le joint « 6 » de la partie supérieure du support n'est pas endommagé. Sinon, remplacez-le. Installez la partie supérieure du support et serrez l'écrou chapeau « 5 » à la main.



Mise en garde ! L'écrou chapeau « 5 » de la partie supérieure peut être serré **uniquement lorsque le raccord en plastique « 4 » est retiré.**

10. Vérifiez l'état du joint d'étanchéité du raccord en plastique « 4 » et remplacez-le si nécessaire. Montez le raccord en plastique « 4 » et serrez-le à la main.
11. Retirez le capuchon de protection du connecteur de l'électrode.
12. Faites passer le câble de connexion à travers le dispositif anti-torsion « 2 » et le manchon de protection « 3 », puis connectez la prise à l'électrode.
13. Montez le manchon de protection « 3 », puis serrez-le à la main.
Enfin, serrez également à la main le dispositif anti-torsion du câble « 2 ».
14. Définissez la pression de compensation dans le support. La pression de compensation peut être définie avec une pompe à vélo grâce à l'ensemble de vannes au manomètre, ou établie en fixant une alimentation en air comprimé (sèche, sans huile et filtrée) permanente (en utilisant l'ensemble de raccords de pression inclus dans l'équipement standard).

 **Attention !** Pour vous assurer que l'électrolyte circule de l'électrode de référence au milieu de l'échantillon, la pression de l'air dans la partie supérieure du support doit être d'au moins 0,5 bar et de 2 bar maximum au-dessus de la pression du milieu de l'échantillon (prenez compte de la pression hydrostatique du milieu de l'échantillon).

 **Attention !** S'il n'y a aucune pression (positive) différentielle du milieu de l'échantillon, aucune mesure fiable ne peut être effectuée.

4.3 Procédures de démarrage pour les supports

4.3.1 Démarrage de supports manuels

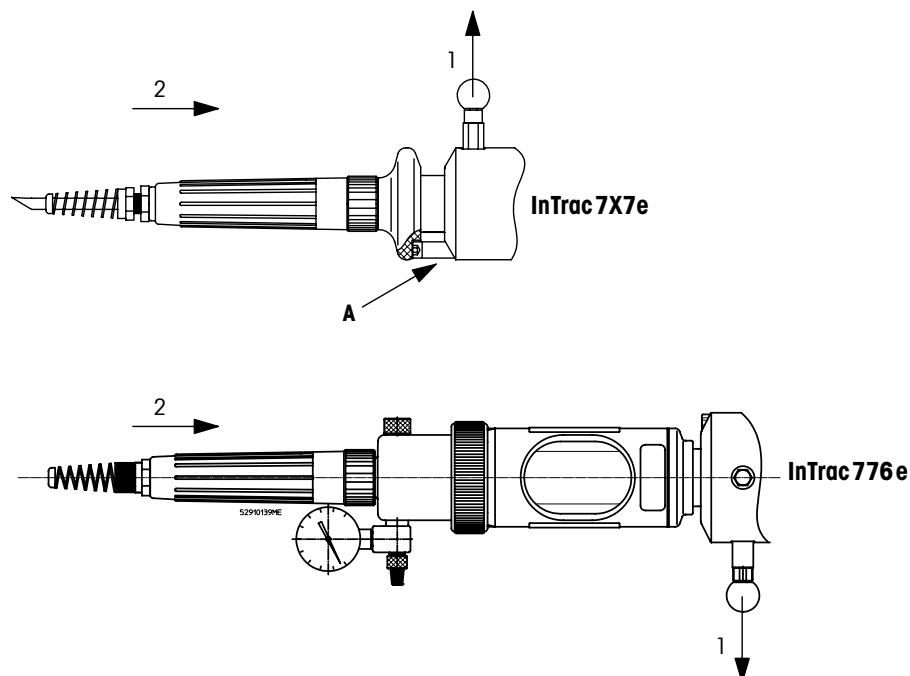
Avant de démarrer le support, vous devez terminer tous les réglages et toutes les installations (voir Chapitre 4.2 « Réglage et installation », à la page 40).

Avant chaque démarrage, contrôlez le système de mesure. Inspectez l'assemblage électrode/sonde et vérifiez que le support et l'équipement ne fuient pas (voir aussi Chapitre 7 « Dépannage », à la page 61). Ne démarrez pas l'opération tant que le système de mesure n'a pas été vérifié et qu'aucune action corrective n'a été adoptée.

Avant de démarrer un support certifié Ex dans une zone dangereuse, vérifiez que l'utilisation du support en question est autorisée avec les autres ressources associées de la centrale.

Pour le démarrage, procédez comme suit :

1. Tirez le bouton rouge de la goupille de verrouillage pour libérer le tube plongeant.



2. Poussez délicatement le tube plongeant en position « Mesure » (Mesure). Le tube plongeant doit s'arrêter à la butée de fin de course inférieure. Sur les supports InTrac 7X7 e et InTrac 7X9 e, tournez le tube plongeant dans le sens des aiguilles d'une montre jusqu'à ce que l'encoche du manchon de protection et la tige de position positive « **A** » **soient alignées**. Maintenant, vous pouvez insérer le tube plongeant en position « Mesure » (Mesure). Vous devez entendre un « clic » quand la goupille de verrouillage s'enclenche. La position « **A** » ne s'applique pas au support InTrac 776 e.

4.3.2 Démarrage de supports pneumatiques

Avant de démarrer le support, vous devez terminer tous les réglages et toutes les installations (voir Chapitre 4.2 « Réglage et installation », à la page 40).

Avant chaque démarrage, contrôlez le système de mesure, inspectez l'assemblage électrode/sonde et vérifiez que le support et l'équipement ne fuient pas (voir aussi Chapitre 7 « Dépannage », à la page 61). Ne démarrez pas l'opération tant que le système de mesure n'a pas été vérifié et qu'aucune action corrective n'a été adoptée.

Avant de démarrer un support certifié Ex dans une zone dangereuse, vérifiez que l'utilisation du support en question est autorisée avec les autres ressources associées de la centrale.

Pour le démarrage, procédez comme suit :

1. Ouvrez l'alimentation en air du système de contrôle. Vérifiez :
 - l'insertion et le retrait du tube plongeant, ainsi que l'état des indicateurs pour chaque position de fin de course.
 - l'étanchéité du système pneumatique. Scellez immédiatement tout raccord présentant une fuite.
2. Placez le tube plongeant en position « Service » (Maintenance) et ouvrez l'arrivée d'eau de rinçage (2 bar). Contrôlez l'étanchéité du système d'eau de rinçage. Scellez immédiatement tout raccord présentant une fuite.
3. Si le système est équipé pour étalonner le système de mesure, placez le support en position « Service » (Maintenance) et réalisez un étalonnage (voir Chapitre 5.4 « Étalonnage du système de mesure », à la page 56). Vérifiez :
 - la procédure d'étalonnage correcte.
 - l'étanchéité des systèmes de solution tampon. Scellez immédiatement tout raccord présentant une fuite.

Lorsque tous les contrôles de fonctionnement se sont terminés avec succès, l'équipement sur lequel est installé le support peut être démarré.

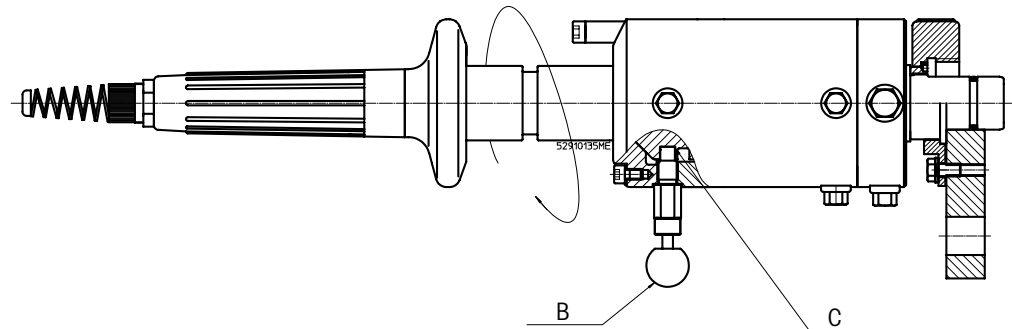


Mise en garde ! Après le démarrage de l'équipement, une attention particulière doit être apportée à toute manipulation du support rétractable. Par conséquent, il est essentiel de lire attentivement les informations figurant dans le Chapitre 5.1 « Informations importantes pour les opérations quotidiennes », à la page 55.

4.4 Procédure d'arrêt pour les supports à commande manuelle et pneumatique



Mise en garde ! Sur les supports à commande manuelle, la goupille de verrouillage « **B** » (voir schéma) doit s'enclencher dans l'encoche « **C** » (voir schéma) du piston. Pour ce faire, vous devez tourner le tube plongeant dans le sens des aiguilles d'une montre une fois qu'il est retiré.



1. Placez le support en position « Service » (Maintenance).
2. Ouvrez l'arrivée d'eau de rinçage, rincez l'électrode/la sonde puis refermez l'arrivée d'eau.
3. **Isolez la conduite/le réservoir/la cuve, etc. du support** (dépressurisé, vidé, rincé, purgé, ventilé, etc.).
4. Fermez l'arrivée d'air comprimé vers le support.

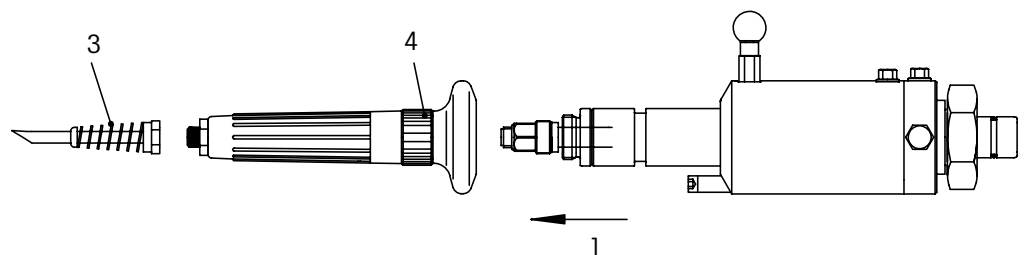
4.5 Travaux de désassemblage

4.5.1 Retrait de l'électrode/la sonde



Mise en garde ! Le retrait et l'installation des électrodes/sondes doivent uniquement être effectués quand le support est en position « Service » (Maintenance).

Supports rétractables InTrac 777 e/779e et InTrac 797 e/799 e



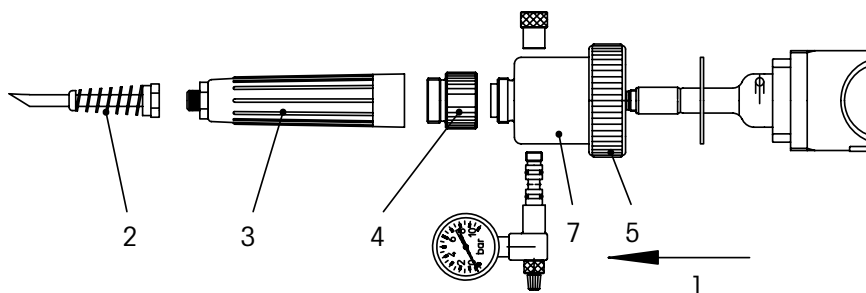


1. Placez le support en position « Service » (Maintenance).
Attention ! Vérifiez que la goupille de verrouillage « **B** » s'enclenche dans l'encoche du piston (voir schéma du Chapitre 4.4 « Procédure d'arrêt pour les supports à commande manuelle et pneumatique », à la page 51).
2. Ouvrez l'arrivée d'eau de rinçage, rincez l'électrode/la sonde puis refermez l'arrivée d'eau.
3. Si elle est installée, dévissez la (longue) tige de position positive.
4. Dévissez le dispositif anti-torsion du câble « **3** ».
5. Dévissez le manchon de protection « **4** ».
6. Déconnectez le câble du signal de l'électrode/la sonde.
7. Dévissez l'électrode/la sonde et retirez délicatement le tube plongeant.

Support rétractable InTrac 776 e



Mise en garde ! Si le raccord en plastique « **4** » et l'écrou chapeau « **5** » sont desserrés dans le mauvais ordre, il est possible que l'électrode de pH/redox se brise. Par conséquent, il est essentiel de respecter la procédure décrite ci-dessous.



1. Placez le support en position « Service » (Maintenance).
2. Ouvrez l'arrivée d'eau de rinçage, rincez l'électrode/la sonde puis refermez l'arrivée d'eau.
3. Dépressurisez la partie supérieure du support en desserrant légèrement l'assemblage de vannes au manomètre ou en interrompant l'alimentation en air comprimé. Resserrez l'assemblage de valves.
4. Retirez le dispositif anti-torsion du câble « **2** » et le manchon de protection « **3** ».
5. Déconnectez le câble du signal de l'électrode.
6. Retirez le raccord en plastique « **4** ».
7. Dévissez l'écrou chapeau « **5** » et retirez la partie supérieure « **7** ».
8. Retirez délicatement l'électrode du tube plongeant.



Attention ! Vous trouverez des informations spécifiques concernant l'électrode (étalonnage/alignement avec le système de mesure, stockage, etc.) dans la documentation de l'électrode ou du système de mesure.

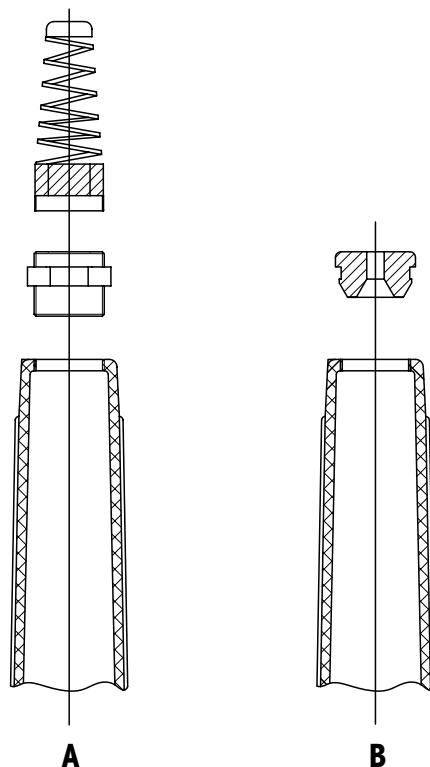
4.5.2 Retrait du support rétractable

1. Arrêtez le support (voir Chapitre 4.4 « Procédure d'arrêt pour les supports à commande manuelle et pneumatique », à la page 51).
2. Retirez l'électrode/la sonde (voir Chapitre 4.5.1 « Retrait de l'électrode/la sonde », à la page 51).
3. Démontez les conduites d'eau de rinçage et d'air comprimé.
Mise en garde ! Fermez le raccord afin d'éviter toute pénétration d'impuretés.
4. Dévissez l'écrou chapeau ou le raccord de la bride et retirez soigneusement le support.
Mise en garde ! Ne placez jamais le support sur les extrémités avant de l'ergot de centrage ou du tube plongeant et ne le soutenez jamais par les ergots ou le tube plongeant (risque d'endommagement).



4.6 Utilisation des câbles avec des fiches BNC ou des préamplificateurs (électrodes ISFET)

Si le câble de votre électrode de pH est doté d'un connecteur BNC ou si vous désirez employer une électrode de pH de type ISFET équipée d'un préamplificateur intégré, vous ne pouvez pas utiliser le dispositif anti-torsion équipé de série sur le manchon de protection, car le trou du manchon est trop étroit. Dans ce cas, dévissez le dispositif anti-torsion « **A** », remplacez-le par une rondelle en caoutchouc et insérez-la dans le manchon de protection « **B** ».



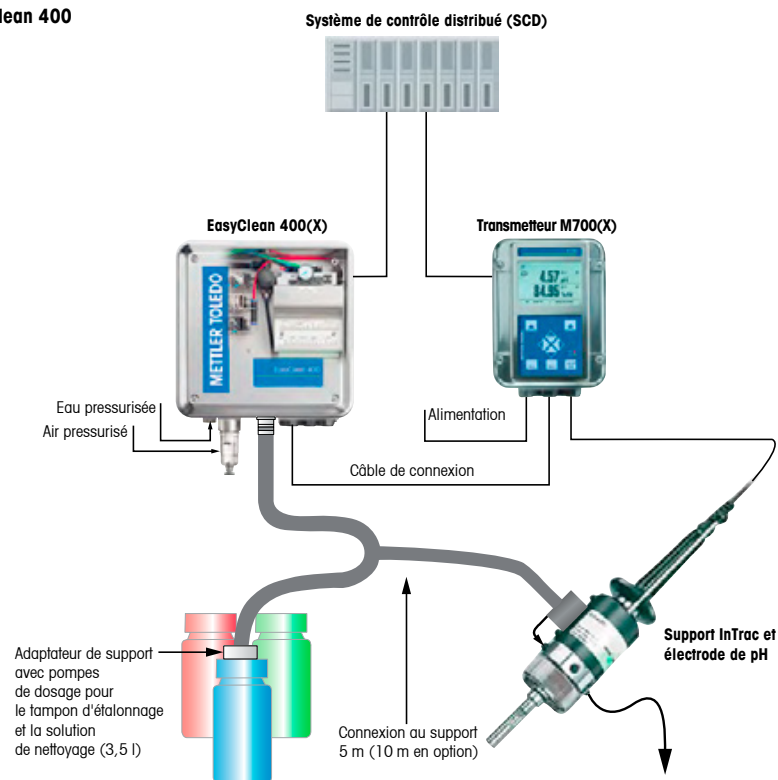
4.7 Utilisation de supports rétractables conjointement avec l'EasyClean

Le support rétractable peut être utilisé conjointement avec le système de nettoyage et d'étalonnage de METTLER TOLEDO, EasyClean. Ce système permet d'automatiser intégralement le système de mesure. Les réglementations actuelles, les instructions de raccordement fournies dans le manuel d'instructions concerné ainsi que les directives régissant les raccordements pneumatiques et d'eau doivent être respectées en permanence.



Mise en garde ! En cas d'installations destinées à être utilisées en zones dangereuses, seul le système EasyClean 400X peut être utilisé avec le support certifié Ex (indicateur de position inductif certifié Ex). Pour les installations dans des zones non dangereuses, les supports avec les indicateurs de position inductif non certifiés Ex peuvent être employés.

Aperçu du système EasyClean 400



5 Utilisation

5.1 Informations importantes pour les opérations quotidiennes



Mise en garde ! N'essayez pas de placer le tube plongeant en position « Mesure » (Mesure) si aucune électrode/sonde n'est correctement installée. Sinon, le milieu de l'échantillon peut s'échapper via le tube plongeant ouvert.

Pendant l'utilisation,

- **ne desserrez jamais** les conduites du système pneumatique ou des solutions de rinçage et tampon.
- **ne retirez jamais** les composants de fixation (vis/boulons de bride, écrou chapeau, etc.).

En cas de dysfonctionnement en cours d'utilisation, l'équipement sur lequel est installé le support doit d'abord être sécurisé avant d'appliquer toute mesure corrective.

Pour toute tâche quotidienne sur l'équipement, portez les vêtements protection indiqués (lunettes et gants de protection, appareil de respiration, etc.).

5.2 Tâches d'inspection quotidiennes

Les tâches d'inspection suivantes doivent être effectuées quotidiennement :

- Vérification que tous les systèmes tels que l'aération, l'eau de rinçage et les solutions tampons ne présentent aucune fuite.
- Vérifiez les fixations (écrou chapeau, bride, filetage NPT) du support au niveau de la cuve pour vérifier qu'elles sont bien fixées et qu'elles ne fuient pas.
- Vérifiez l'état de l'électrode/la sonde. Si une électrode/sonde est défectueuse ou endommagée, elle doit être immédiatement remplacée.

Autres paramètres à vérifier sur les supports **avec compensation de la pression** (InTrac 776e) :

- Vérifiez le fonctionnement du manomètre.
- Contrôlez la pression de l'air dans la partie supérieure (manomètre). La pression de l'air doit être d'au moins 0,5 bar et de 2 bar maximum au-dessus de la pression du milieu de l'échantillon (tenez compte de la pression hydrostatique du milieu de l'échantillon) pour garantir que l'électrolyte circule de l'électrode de référence au milieu de l'échantillon.



Attention ! La surpression souhaitée est définie avec une pompe à vélo grâce à l'ensemble de vannes au manomètre ou établie en fixant une alimentation en air comprimé.

- Contrôlez le niveau de l'électrolyte de référence. Le niveau de l'électrolyte de référence diminue progressivement en raison de l'écoulement par l'intermédiaire du diaphragme. Si le niveau de liquide a baissé en dessous de l'embouchure de la cuve (réservoir) de l'électrode de pH/redox, l'électrolyte de référence doit être rechargé (voir Chapitre 6 « Maintenance », à la page 57).

5.3 Nettoyage de l'électrode/la sonde

L'électrode/la sonde doit être nettoyée avant son retrait, avant l'étalonnage du système de mesure ou à intervalles réguliers pendant l'utilisation (en fonction du milieu de procédé).

Procédez comme suit :

1. Placez le support en position « Service » (Maintenance).
2. Ouvrez l'arrivée d'eau de rinçage et rincez l'électrode/la sonde.
3. Refermez l'arrivée d'eau de rinçage.

5.4 Étalonnage du système de mesure

La fréquence d'étalonnage du système de mesure dépend du type d'électrode/de sonde utilisée et du milieu de l'échantillon. Pour étalonner le système de mesure, procédez comme suit :

1. Placez le support en position « Service » (Maintenance).
2. Ouvrez l'arrivée d'eau de rinçage, rincez l'électrode/la sonde puis refermez l'arrivée d'eau de rinçage.
3. Retirez l'électrode/la sonde (pour connaître la procédure à suivre, consultez le Chapitre 4.5.1 « Retrait de l'électrode/la sonde », à la page 51).



Attention ! Retirez-la uniquement si votre installation n'autorise pas l'étalonnage du système de mesure lorsque l'électrode/la sonde est installée.

4. Effectuez l'étalonnage conformément au mode d'emploi de l'électrode/la sonde et du transmetteur concernés.

Réinstallez l'électrode/la sonde (pour connaître la procédure à suivre, consultez le Chapitre 4.2.5 « Installation de la vanne 3/2 voies correspondant à l'indicateur de position », à la page 45).



Attention ! Retirez-la uniquement si votre installation n'autorise pas l'étalonnage du système de mesure lorsque l'électrode/la sonde est installée.

5. Ouvrez l'arrivée d'eau de rinçage, rincez l'électrode/la sonde puis refermez l'arrivée d'eau de rinçage.
6. Placez le support en position « Service » (Maintenance).

6 Maintenance

6.1 Informations importantes sur la maintenance

Établissez un plan de maintenance adapté à votre procédé.

Consultez votre représentant METTLER TOLEDO pour obtenir des détails.



Danger ! Les informations et instructions figurant dans le Chapitre 1 « Introduction », à la page 9 et le Chapitre 2 « Informations importantes sur l'utilisation du support en zone classée Ex », à la page 21 doivent être pleinement respectées.



Mise en garde ! Toute tâche de maintenance ou d'entretien sur les supports doit uniquement être effectuée par du personnel dûment formé.

Seules des pièces détachées METTLER TOLEDO d'origine peuvent être utilisées. Dans le cas contraire, toute garantie devient automatiquement nulle. Seules les tâches de maintenance et de réparation décrites dans le Chapitre suivant peuvent être effectuées sur les supports rétractables.



Mise en garde ! Le milieu de procédé est susceptible de nuire à l'environnement ainsi qu'à votre santé (toxique, caustique, corrosif, etc.). Par conséquent, assurez-vous que l'équipement ne présente aucun danger avant de débiter toute tâche de maintenance.

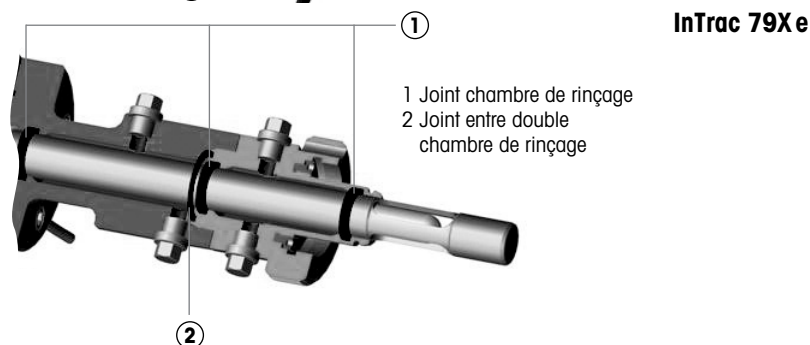
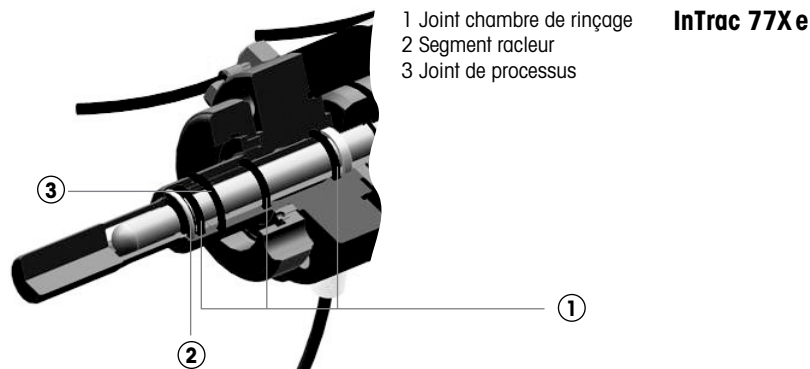


Danger ! Avant le démarrage, le support doit être contrôlé pour s'assurer que :

- les bons types de joints toriques ont été sélectionnés, qu'ils ne sont pas endommagés et qu'ils sont correctement positionnés (chambre de rinçage, tube plongeant).



- **Attention !** Seules des pièces détachées METTLER TOLEDO d'origine peuvent être utilisées. Dans le cas contraire, toute garantie devient automatiquement nulle.



6.2 Recharge de l'électrolyte de référence

La tâche décrite ci-dessous concerne uniquement les électrodes de pH/redox avec électrolyte liquide de référence. Afin de recharger l'électrolyte de référence, procédez comme suit :

1. Retirez l'électrode (voir Chapitre 4.5.1 « Retrait de l'électrode/la sonde », à la page 51).



Attention ! L'électrolyte de référence ne peut pas être rechargé lorsque l'électrode est installée.

2. Rechargez l'électrolyte de référence (pour connaître le n° d'électrolyte, consultez le marquage « Refill » sur l'électrode).



Mise en garde ! Attention à ne pas dépasser le niveau de remplissage maximum.

3. Réinstallez l'électrode (voir Chapitre 4.2.8 « Installation de l'électrode/la sonde », à la page 46).

**Ne laissez aucun écoulement de l'électrolyte de référence dans le support.
Lavez et séchez le support.**

6.3 Conversion du support InTrac 777 e en InTrac 776 e

(Électrodes de pH et redox uniquement)

Pour convertir le support, suivez les étapes suivantes :

1. Arrêtez le support (voir Chapitre 4.4 « Procédure d'arrêt pour les supports à commande manuelle et pneumatique », à la page 51).
2. Retirez le support de son emplacement d'utilisation (voir Chapitre 4.5.2 « Retrait du support rétractable », à la page 53).
3. Dévissez le manchon de protection du support et déconnectez le câble de l'électrode.
4. Retirez l'électrode.
5. Vissez le raccord (réf. 52 403 305) pour les électrodes à électrolyte liquide sur la partie supérieure du support à immersion. Serrez avec des vis.
6. Revissez le manchon de protection avec le dispositif anti-torsion du câble.
7. Insérez une électrode à électrolyte liquide (voir Chapitre 4.2.8 « Installation de l'électrode/la sonde », à la page 46).
8. Le support peut être réinstallé à son emplacement d'utilisation.

6.4 Remplacement des joints d'étanchéité en contact avec le milieu de procédé

Tous les joints entrant en contact avec le milieu du procédé doivent systématiquement être remplacés au moins tous les 6 mois. Lorsque **le milieu est agressif**, il peut être nécessaire de changer les joints d'étanchéité **plus régulièrement**. Les joints en contact avec le liquide doivent être examinés au moins une fois par mois, y compris pendant les procédures de maintenance normales, pour vérifier qu'ils sont propres et en bon état. Des insertions et des retraits fréquents du tube plongeant peuvent également nécessiter des maintenances plus régulières.



Attention ! Les joints sont des pièces d'usure qui doivent être régulièrement contrôlés par l'opérateur du support, et remplacés si nécessaire (selon l'application).

Remplacement des joints en contact avec le liquide

TOUS les joints en contact avec le liquide du procédé doivent être remplacés systématiquement au moins tous les 6 mois.

Contrôle des joints en contact avec le liquide

TOUS les joints en contact avec le liquide du procédé doivent être examinés et vérifiés au moins tous les trois mois.

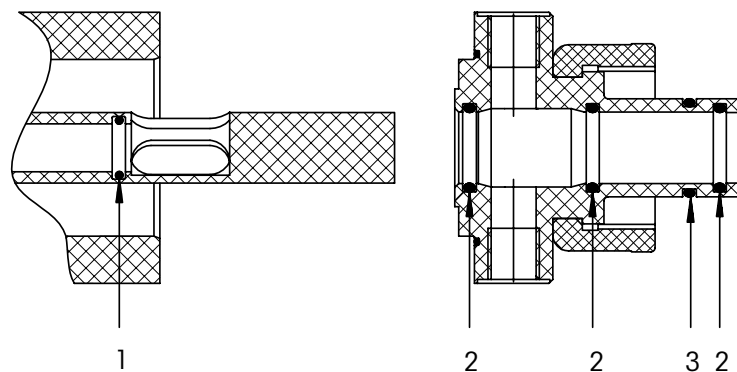
Lorsque le milieu est agressif ou abrasif, il peut être nécessaire de vérifier les joints plus régulièrement.



Attention ! Les recommandations de METTLER TOLEDO concernant les intervalles de maintenance reposent sur l'expérience acquise dans des applications standard et ne doivent pas être considérées comme contraignantes ou comme une reconnaissance de toute garantie de la part du fabricant/fournisseur. Selon le degré d'agressivité du milieu de procédé, les intervalles de maintenance nécessaire pour assurer le bon fonctionnement de l'équipement peuvent être proportionnellement plus courts.



Attention ! Les détails relatifs au remplacement et au contrôle des joints d'étanchéité doivent être documentés dans le journal de maintenance.



Chambre de rinçage (joints toriques « 2 ») :

EPDM Ø 17,86 x 2,62, Viton® : Ø 17,86 x 2,62, Kalrez® : Ø 17,86 x 2,62

Tube plongeant (joint torique « 1 ») :

EPDM Ø 10,77 x 2,62, Viton® : Ø 10,77 x 2,62, Kalrez® : Ø 10,77 x 2,62

Ergot de centrage (joint torique « 3 ») :

EPDM Ø 20,29 x 2,62, Viton® : Ø 20,24 x 2,62, Kalrez® : Ø 20,29 x 2,62



Attention ! Tous les joints toriques sont fabriqués avec des matériaux approuvés par la Food and Drug Administration (FDA).



Mise en garde !

- Les supports rétractables peuvent être entièrement démontés pour réaliser les opérations de maintenance et les réparations après avoir été désinstallés de l'équipement avec lequel ils étaient utilisés.
- Dans le cadre de la procédure de démontage, suivez les instructions décrites dans ce chapitre et remplacez uniquement les joints d'étanchéité mentionnés ci-dessus. Vérifiez que les bons types de joints d'étanchéité ont été sélectionnés, recherchez tout signe d'usure et contrôlez leur mise en place.

- Vérifiez que les joints sont fabriqués à partir des matériaux souhaités (voir Chapitre 8 « Caractéristiques techniques du produit », à la page 62).

Pour remplacer les joints d'étanchéité, procédez comme suit :

1. Arrêtez le support (voir Chapitre 4.4 « Procédure d'arrêt pour les supports à commande manuelle et pneumatique », à la page 51).
2. Retirez l'électrode/la sonde du support (voir Chapitre 4.5.1 « Retrait de l'électrode/la sonde », à la page 51) et rangez-la conformément aux consignes figurant dans le mode d'emploi de l'électrode/la sonde.
3. Retirez le support de l'équipement (réacteur, cuve, conduite) dans lequel il est installé (voir Chapitre 4.5.2 « Retrait du support rétractable », à la page 53) et placez-le sur un plan de travail propre.



Mise en garde ! Ne placez jamais le support sur les extrémités avant de l'ergot de centrage ou du tube plongeant et ne le soutenez jamais par les ergots ou le tube plongeant (risque d'endommagement).

4. Dévissez les quatre vis de fixation du sas et retirez délicatement le sas du tube de guidage.
5. Retirez les joints indiqués à l'aide d'un crochet fin. Vérifiez que les surfaces des joints en contact avec le liquide du procédé ne sont pas éraflées.
6. Graissez légèrement les nouveaux joints toriques **avec de la graisse de laboratoire.**



Mise en garde ! Ne graissez pas le joint torique « 1 » situé dans le tube plongeant. En effet, la graisse risque d'entrer en contact avec la pointe de l'électrode/la sonde et d'y adhérer (diaphragme/membrane en verre) lors de la réinstallation de l'électrode/la sonde, et dès lors d'entraver son fonctionnement.

7. Insérez délicatement les joints toriques « 1 » (tube plongeant) et « 3 » (ergot de centrage), ainsi que les joints toriques « 2 » (sas) à l'aide du mandrin d'assemblage (réf. 90 770 1790).
8. Vérifiez l'état du joint torique sur l'ergot de centrage du sas et remplacez-le si nécessaire. Graissez légèrement **le joint torique avec de la graisse de laboratoire.**
9. Poussez délicatement le sas sur le tube plongeant. Alignez l'ergot de positionnement du sas avec le trou du tube de guidage et les guides du tube plongeant avec les trous du sas correspondants.
10. Installez la chambre de rinçage sur le tube de guidage et serrez fermement à l'aide de quatre vis.



Important ! Utilisez une clé dynamométrique avec un couple de 10 Nm.

Pour réaliser d'autres installations (montage sur une cuve, raccordement des systèmes d'eau de rinçage et pneumatiques, etc.), consultez le Chapitre 4.2 « Réglage et installation », à la page 40.

7 Dépannage

Ce chapitre présente des dysfonctionnements qui pourraient survenir pendant l'utilisation des supports rétractables, leur cause et les mesures correctives correspondantes.



Danger ! Veillez à respecter les consignes de sécurité figurant au Chapitre 1 « Introduction », à la page 9 et au Chapitre 2 « Informations importantes sur l'utilisation du support en zone classée Ex », à la page 21.

Dysfonctionnement	Cause	Mesure corrective
Impossible d'insérer le tube plongeant	Aucune électrode/sonde n'est installée sur le support	Installez une électrode/sonde
Le tube plongeant reste coincé entre les positions de fin de course « Service » (Maintenance) et « Mesure » (Mesure)	Aucune pression d'air de commande ou pression d'air de commande insuffisante	Vérifiez le système pneumatique/réglez la pression
	Fuite dans le système pneumatique	Contrôlez/réalisez l'étanchéité du système pneumatique
	Les dépôts du milieu d'échantillon immobilisent le tube plongeant	Retirez le support et nettoyez-le (voir Chapitre 6 « Maintenance », à la page 57)
Le milieu d'échantillon s'échappe via les conduites de rinçage	Les joints d'étanchéité de la chambre de rinçage sont défectueux	Retirez le support et remplacez les joints d'étanchéité (voir Chapitre 6 « Maintenance », à la page 57)
Le milieu d'échantillon s'échappe entre l'écrou chapeau et le manchon à souder	Le joint torique de l'ergot de centrage du support rétractable est défectueux	Remplacez le joint torique
Le milieu de l'échantillon s'échappe par le raccord/les fixations de la bride	Raccord de la bride positionné de façon non uniforme ou pas assez serré	Vérifiez la position du raccord de la bride ou serrez les fixations
	Joint de la bride défectueux	Vérifiez le joint et remplacez-le si nécessaire
Du milieu d'échantillon s'échappe par le filetage NPT	Filetage pas assez étanche	Scellez le filetage à l'aide de ruban PTFE
InTrac 776 e : Aucune pression dans la partie supérieure (compensation de pression) ou pression qui chute rapidement	Pression de compensation non (correctement) définie	Définissez la pression de compensation avec la pompe ou contrôlez l'alimentation en air comprimé
	Fuite dans la partie supérieure	Contrôlez les raccords à vis et les joints d'étanchéité
	Électrode cassée	Remplacez l'électrode
Grandeurs de mesure incorrectes/ fluctuation des données de mesure	Électrode/sonde défectueuse ou transmetteur défectueux	Vérifiez l'électrode/la sonde et le transmetteur ; remplacez-les ou réparez-les si nécessaire
Les positions de fin de cours ne sont pas indiquées	Panne de courant	Vérifiez que le courant est établi
	Défaillance de l'indicateur inductif ; défaillance d'alimentation en air de l'indicateur pneumatique	Vérifiez les indicateurs et remplacez-les ou réparez-les si nécessaire



Danger ! Si la cage de protection est endommagée, le milieu de procédé risque de se mélanger au liquide de nettoyage.

8 Caractéristiques techniques du produit

8.1 Caractéristiques techniques

8.1.1 Caractéristiques techniques de l'InTrac 776 e



Attention ! Consultez également les caractéristiques techniques des sondes installées.

Conditions ambiantes

Température 0 - 70 °C
(vérin en acier : -10 - 70 °C)

Conditions du procédé

Domaine de pression du procédé	Manuelle :	0 - 5 bar
	Pneumatique :	0 - 8 bar
Pression max. autorisée [PS]/[TS]* (baisse linéaire pour les supports en polymère)	PP	6 bar / 20 °C 0 bar / 80 °C
	PVDF	6 bar / 20 °C 1 bar / 110 °C
	PEEK	6 bar / 20 °C 1 bar / 110 °C
	1.4404/316L	6 bar / 130 °C
	2.4602/Alliage	
	C22, Ti	6 bar / 130 °C

Mode de fonctionnement Manuel ou pneumatique

Profondeur d'immersion 70 mm, 100 mm, 200 mm

Parties en contact avec le milieu DIN 1.4404/AISI 316L, DIN 2.4602/Alliage C22, titane, PP, PVDF, PEEK

Joints toriques en contact avec le liquide Viton®-FDA, EPDM-FDA, Kalrez®-FDA et USP Classe VI

Parties sans contact Corps : polypropylène (PP) conducteur, ou acier inoxydable DIN 1.4404/AISI 316L
Manchon de protection : polypropylène (PP) conducteur

Poids env. 4,5 kg

Dimensions externes**

Modèle court (70/100 mm)	Longueur : env. 545 mm en position « Mesure » (Mesure)
Modèle long (200 mm)	Longueur : env. 710 mm pour le retrait de l'électrode
	Longueur : env. 645 mm en position « Mesure » (Mesure) Longueur : env. 1 110 mm pour le retrait de l'électrode

Commande pneumatique 4 - 8 bar

* Informations relatives à la pression, conformément à la Directive DESP 2014/68/UE (JO de l'Union européenne 2014, L 189, p. 164).

** Cf. schémas des dimensions (Chapitre 10 « Annexes », à la page 68)

Qualité de l'air (ISO 8573-1)	Humidité, classe 4 (point de rosée sous pression +3 °C) Solides, classe 5 (filtre 40 µm) Teneur en huile max., classe 2 (0,1 mg/m ³) Raccords d'arrivée d'air adaptés aux tuyaux d'arrivée d'air 6/4 mm
Raccords de rinçage (eau, vapeur ou solutions de nettoyage)	2-6 bar 1 raccord « IN » : filetage G 1/8" 1 raccord « OUT » : filetage G 1/4" 1 raccord « TEMP » : filetage G 1/8"
Contrôle de la position	Indicateurs pneumatiques (vanne 3/2 voies) ; G 1/8" Indicateurs inductifs non certifiés Ex, M12 x 1 Indicateurs inductifs certifiés Ex, M12 x 1
Pression	Le terme « pression » renvoie à la pression atmosphérique, (surpression) ; les pressions situées dans le domaine du vide sont exprimées par des valeurs négatives
Protection contre les explosions (pour tous les supports dotés de parties métalliques en contact avec le liquide du procédé)	Selon les directives ATEX (2014/34/EU) : ⊕ II 1/2G Ex h IIC T6 ... T3 Ga/Gb ⊕ II 1/2D Ex h IIIC T69 °C...T131 °C Da/Db SEV 13 ATEX 0161X IECEX SEV 19.0014X CML 22 UKEX 6413X Selon les directives FM : IS CL I,II,III, Div 1, GR A,B,C,D,E,F,G Tamb. = 0 °C to + 60 °C Schéma de contrôle FM : 53800002 ; Entité Projet original n° 3021227 ; Numéro de certificat de vérification FM : FM16US0034X FM18CA0021X
Certificats/conformité	Selon le modèle du support, les certificats/homologations qui suivent sont compris : – Déclaration de conformité CE – directive concernant les équipements sous pression, – certificat de conformité selon la norme EN 10204 2.1, certificat de matériau 3.1B, – directive ATEX, – classe FM 3600, 3610, 3810 – MaxCert™

8.1.2 Caractéristiques techniques de l'InTrac 77Xe/InTrac 79Xe



Attention ! Consultez également les caractéristiques techniques des sondes installées.

Conditions ambiantes

Température 0 - 70 °C
(vérin en acier : -10 - 70 °C)

Conditions du procédé

Domaine de pression du procédé
Manuelle : 0 - 5 bar
Pneumatique : 0 - 8 bar

Pression max. autorisée [PS]/[TS]*
(baisse linéaire pour les supports en polymère)

PP	6 bar / 20 °C 0 bar / 80 °C
PVDF	6 bar / 20 °C 1 bar / 110 °C
PEEK	6 bar / 20 °C 1 bar / 110 °C
1.4404/316L	16 bar / 140 °C
2.4602/Alliage C22, Ti	16 bar / 140 °C

Mode de fonctionnement Manuel ou pneumatique

Profondeur d'immersion
InTrac 77Xe : 70 mm, 100 mm, 200 mm
InTrac 79Xe : 100 mm

Parties en contact avec le liquide
InTrac 77Xe : DIN 1.4404/AISI 316L, DIN 2.4602/-
Alliage C22, titane, PP, PVDF, PEEK
InTrac 79Xe : DIN 1.4404/AISI 316L

Joints toriques en contact avec le liquide
Viton®-FDA, EPDM-FDA,
Kalrez®-FDA et USP Classe VI

Parties sans contact
Corps : polypropylène (PP) conducteur, ou
acier inoxydable DIN 1.4404/AISI 316L
Manchon de protection :
polypropylène (PP) conducteur

Poids env. 4,5 kg

Dimensions externes**

Modèle court 77Xe (70/100 mm)	Longueur : env. 360 mm en position « Mesure » (Mesure)
Modèle long 77Xe (200 mm)	Longueur : env. 515 mm pour le retrait de l'électrode Longueur : env. 460 mm en position « Mesure » (Mesure)
Modèle 79Xe (70/100 mm)	Longueur : env. 915 mm pour le retrait de l'électrode Longueur : env. 460 mm en position « Mesure » (Mesure) Longueur : env. 715 mm pour le retrait de l'électrode

Commande pneumatique 4 - 8 bar

* Informations relatives à la pression, conformément à la Directive DESP 2014/68/UE (JO de l'Union européenne 2014, L 189, p. 164).

** Cf. schémas des dimensions (Chapitre 10 « Annexes », à la page 68)

Qualité de l'air (ISO 8573-1)	Humidité, classe 4 (point de rosée sous pression +3 °C) Solides, classe 5 (filtre 40 µm) Teneur en huile max., classe 2 (0,1 mg/m ³) Raccords d'arrivée d'air adaptés aux tuyaux d'arrivée d'air 6/4 mm
Raccords de rinçage InTrac 77Xe (eau, vapeur ou solutions de nettoyage)	2-6 bar 1 raccord « IN » : filetage G 1/8" 1 raccord « OUT » : filetage G 1/4" 1 raccord « TEMP » : filetage G 1/8"
InTrac 79Xe (eau, solutions de nettoyage, vapeur)	2-6 bar 2 raccords « IN » : filetage G 1/8" 2 raccords « OUT » : filetage G 1/8" 1 raccord « TEMP » : filetage G 1/8"
Contrôle de la position	Indicateurs pneumatiques (vanne 3/2 voies) ; G 1/8" Indicateurs inductifs non certifiés Ex, M12 x 1 Indicateurs inductifs certifiés Ex, M12 x 1
Pression	Le terme « pression » renvoie à la pression atmosphérique (surpression) ; les pressions situées dans le domaine du vide sont exprimées par des valeurs négatives.
Protection contre les explosions (pour tous les supports dotés de parties métalliques en contact avec le liquide du procédé)	Selon les directives ATEX (2014/34/EU) : ⊕ II 1/2G Ex h IIC T6...T3 Ga/Gb ⊕ II 1/2D Ex h IIIC T69 °C...T131 °C Da/Db SEV 13 ATEX 0161X IECEx SEV 19.0014X CML 22 UKEX 6413X Selon les directives FM : IS CL I,II,III, Div 1, GR A,B,C,D,E,F,G Tamb. = 0 °C to + 60 °C Schéma de contrôle FM : 53800002 ; Entité Projet original n° 3021227 ; Numéro de certificat de vérification FM : FM16US0034X FM18CA0021X
Certificats/conformité	Selon le modèle du support, les certificats/homologations qui suivent sont compris : – Déclaration de conformité CE – directive concernant les équipements sous pression, – certificat de conformité selon la norme EN 10204 2.1, certificat de matériau 3.1B, – directive ATEX, – classe FM 3600, 3610, 3810 – MaxCert™

8.2 Liste des pièces détachées

Pièces détachées

Désignation	Réf.
Kit de joints SP Viton FDA 7XX	52 403 172
Kit de joints SP Kalrez-FDA	52 403 173
Kit de joints SP EPDM-FDA FDA 7XX	52 403 174
Passe-câbles 5 mm/7 mm D21 7XX	52 403 463

Accessoires

Désignation	Réf.
Pt100-764/5 m	59 902 479
Vannes de retour 3/2 voies (2 unités), pneumatiques	52 401 324
Indicateur de position, non certifié Ex (2 unités), inductif	52 402 398
Indicateurs de position, certifiés Ex (2 unités), inductifs	52 402 399
Raccords pour chambre de rinçage SERTO	52 400 842
Raccords pour chambre de rinçage SWAGELOG	52 400 843
Raccords pour chambre de rinçage GYROLOK	52 400 844
Raccords pour chambre de rinçage PVDF	52 400 768
Raccords pour chambre de rinçage PVC	52 400 769
Robinet restricto-changeur simple GRL1/8 (1 pièce*)	59 905 541

* 2 unités sont requises sur chaque support

Le remplacement de toutes les autres pièces des supports doit uniquement être effectué par du personnel dûment formé. Veuillez contacter votre représentant METTLER TOLEDO local.

9 Mise hors service, stockage, mise au rebut



Veillez consulter le Chapitre 2 « Informations importantes sur l'utilisation du support en zone classée Ex », à la page 21. La mise hors service est strictement réservée aux personnes ayant suivi une formation appropriée ou aux techniciens compétents.

9.1 Mise hors service

Reportez-vous au Chapitre 4.5.2 « Retrait du support rétractable », à la page 53.

9.2 Stockage

Veillez à stocker l'InTrac 7XX dans un endroit sec. Avant le stockage, le support doit être correctement nettoyé et séché.

9.3 Protection de l'environnement



Les produits électriques usagés ne devraient pas être jetés avec les déchets ménagers. Merci de les déposer dans les points de collecte afin qu'ils soient recyclés. Contactez vos autorités locales ou votre vendeur pour obtenir des conseils en matière de recyclage.

Triage

Le tri par groupes de déchets se fait lors du démontage du dispositif. Les groupes sont répertoriés dans le catalogue européen actuel des déchets. Ce catalogue est valable pour tous les déchets, qu'ils soient destinés à l'élimination ou au recyclage.

Le conditionnement se compose des matériaux suivants :

- Carton.
- Mousse plastique.

En fonction de la configuration du support, en général, le support peut être composé des éléments suivants ou d'une combinaison des matériaux suivants :

- Acier (c.-à-d. DIN 1.4404/AISI 316L, et/ou DIN 2.4602/AISI alliage C22, et/ou titane, etc.).
- Polypropylène (PP).
- Polyfluorure de vinylidène (PVDF).
- Polyétheréthercétone (PEEK).

10 Annexes

10.1 Sélection de l'électrode/sonde

Voici un aperçu des électrodes de pH et redox adaptées à une utilisation avec un milieu spécifique. Pour obtenir des informations complémentaires sur la gamme complète d'électrodes et de sondes de METTLER TOLEDO, contactez votre fournisseur.

Électrodes/sondes adaptées

– InTrac 776 e

Longueur d'immersion	H= 70/100 mm	H= 200 mm
Longueur des électrodes	250 mm	450 mm
Électrodes de pH	InPro™ 2000, 465-50	
Électrode de redox	Pt4865-50	

– InTrac 777 e

Longueur d'immersion	H= 70/100 mm	H= 200 mm
Longueur des électrodes/sondes pH	220 mm ou 225 mm	420 mm ou 425 mm
Redox	Pt4805	
Oxygène dissous (O ₂ dissous)	InPro 6800/InPro 6900 (220 mm uniquement)	
CO ₂	InPro 5000 (225 mm uniquement)	
Conductivité	InPro 7001-VP (225 mm seulement)	

– InTrac 779 e

Longueur d'immersion	H= 70/100 mm	H= 200 mm
Longueur des électrodes/sondes Turbidité	207 mm	407 mm
	InPro 8100, InPro 8200	

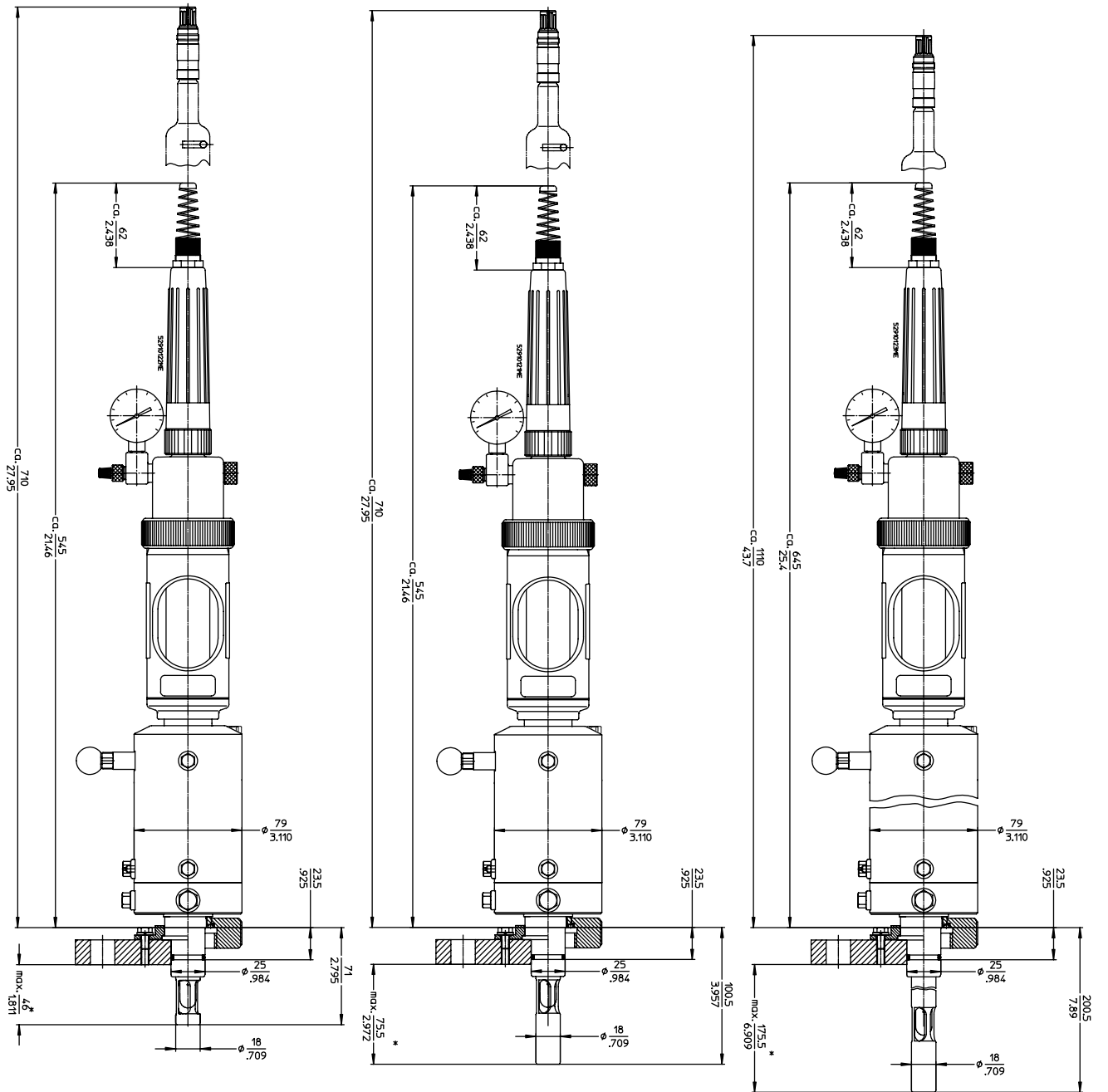
– InTrac 797 e

Longueur d'immersion	H= 100 mm
Longueur des électrodes/sondes pH	320 mm ou 325 mm
	InPro 3030, InPro 3100
Redox	Pt4805
CO ₂	InPro 5000

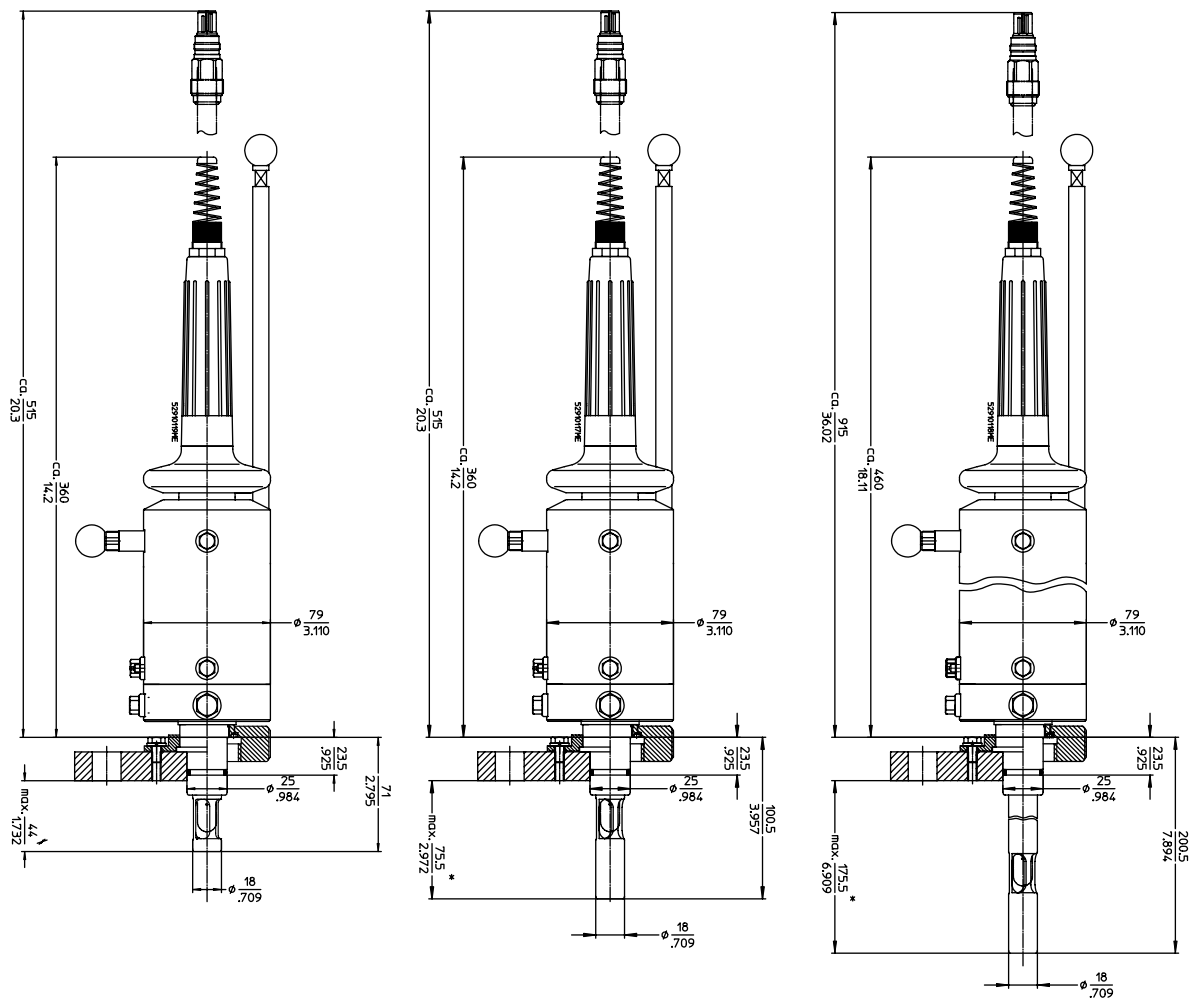
– InTrac 799 e

Longueur d'immersion	H= 100 mm
Longueur des électrodes/sondes Turbidité	320 mm ou 325 mm
	InPro 8100, InPro 8200

10.2 Schéma des dimensions – InTrac 776 e

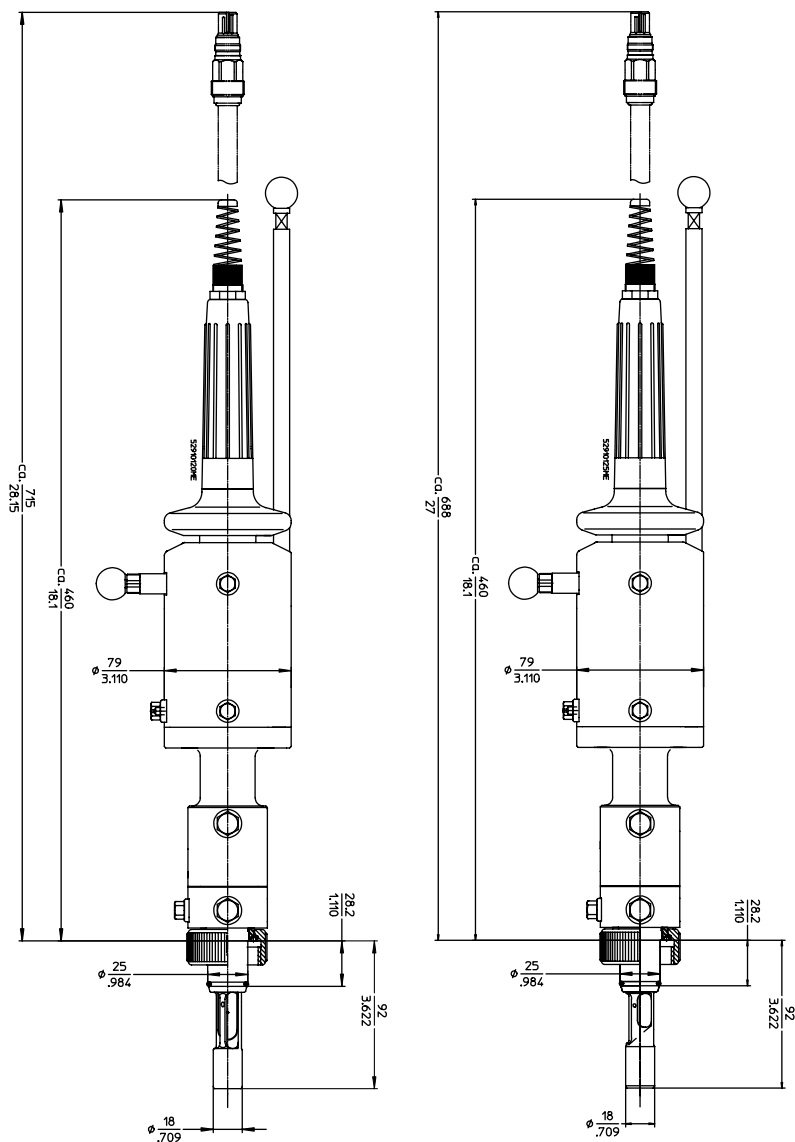


10.3 Schéma des dimensions – InTrac 777 e/InTrac 779 e



10.4 Schéma des dimensions – InTrac 797 e/InTrac 799 e

Support InTrac 797 e à commande manuelle avec longueur d'immersion de 100 mm (à gauche) et InTrac 799 e (à droite).



10.5 Structure du produit InTrac 776 e/InTrac 777 e/InTrac 779 e

Chambre de rinçage									
7	Chambre de rinçage unique								
Type d'électrode/de sonde									
5	Électrodes de pH à double membrane, système de référence pNa								
7	Électrodes de pH avec électrolyte gélifié/à corps en polymère et sondes filetées Pg 13,5								
9	Sondes de turbidité								
Mode de fonctionnement									
M	Commande manuelle								
P	fonctionnement pneumatique								
R	Commande pneumatique avec indication de position pneumatique								
I	Commande pneumatique avec indication de position inductive non certifiée Ex								
X	Commande pneumatique avec indication de position inductive certifiée Ex								
Longueur d'immersion (H)									
0	7	0	H = 70 mm						
1	0	0	H = 100 mm						
2	9	5	H = 295 mm						
Matériau									
4	4	0	4	DIN 1.4404/AISI 316L					
C	2	2	–	DIN 2.4602/AISI alliage C22					
T	I	–	–	Titane					
P	P	–	–	Polypropylène					
P	V	D	F	Polyfluorure de vinylidène					
P	E	E	K	Polyéthéréthercétone					
Raccords procédé									
D	0	0	Manchon à souder Ingold DN25						
D	0	2	Bride DN32 PN16 (version inox uniquement)						
D	0	3	Bride DN40 PN16						
D	0	4	Bride DN50 PN16						
D	0	6	Bride DN80 PN16						
A	0	2	Bride ANSI A150-1,5"						
A	0	3	Bride ANSI A150-2"						
A	0	4	Bride ANSI A150-3"						
N	0	1	Filetage NPT 1"						
N	0	2	Filetage NPT 1 1/4"						
N	0	3	Filetage NPT 1 1/2"						
T	0	1	Tri-Clamp 1,5"						
T	0	2	Tri-Clamp 2"						
V	0	1	Varivent DN50						
Matériau du joint torique									
V	I	Viton®-FDA							
E	P	EPDM-FDA							
K	a	Kalrez®-FDA et USP Classe VI							
Matériau du corps									
A	PP conducteur								
S	DIN 1.4404/AISI 316L								
Raccords de rinçage									
0	Sans								
1	Serto inox								
2	PVC								
3	PVDF								
4	Gyrolok inox								
5	Swagelok inox								
Accessoires spéciaux									
0	Non								
1	Oui								

InTrac 7 / / / / / /

- Les supports fabriqués en alliage C22 ou en titane sont équipés de série de joints toriques Kalrez®.
- Les supports fabriqués en alliage C22 ou en titane sont équipés de série d'un écrou cranté en acier inoxydable. Les brides sont également en acier inoxydable et sont fournies avec une plaque d'étanchéité en PTFE.
- Les brides Varivent et Tri-Clamp sont disponibles en acier inoxydable uniquement.
- Toutes les configurations ne sont pas possibles.
- Veuillez contacter votre représentant METTLER TOLEDO local pour connaître les autres options.

10.6 Structure du produit InTrac 797 e/InTrac 799 e

Chambre de rinçage										
9	Chambre de rinçage double									
Type d'électrode/de sonde										
7	Électrodes de pH avec électrolyte gélifié/à corps en polymère et sondes filetées Pg 13,5									
9	Sondes de turbidité									
Mode de fonctionnement										
M	Commande manuelle									
P	fonctionnement pneumatique									
R	Commande pneumatique avec indication de position pneumatique									
I	Commande pneumatique avec indication de position inductive non certifiée Ex									
X	Commande pneumatique avec indication de position inductive certifiée Ex									
Longueur d'immersion (H)										
1	0	0	H = 100 mm							
Matériau										
4	4	0	4	DIN 1.4404 / AISI 316L						
Raccords procédé										
D	0	0	Manchon à souder Ingold DN25							
T	0	1	Tri-Clamp 1,5"							
T	0	2	Tri-Clamp 2"							
V	0	1	Varivent DN50							
Matériau du joint torique										
V	I	Viton®-FDA								
E	p	EPDM-FDA								
K	a	Kalrez®-FDA et USP Classe VI								
Matériau du corps										
A	PP conducteur									
S	DIN 1.4404 / AISI 316L									
Raccords de rinçage										
0	Sans									
1	Serto inox									
4	Gyrolok inox									
5	Swagelok inox									
Accessoires spéciaux										
0	Non									
1	Oui									

InTrac 7

9		
---	--	--

 /

1	0	0
---	---	---

 /

4	4	0	4
---	---	---	---

 /

--	--	--

 /

--	--	--

 /

--	--	--

Les supports équipés d'une chambre de rinçage double sont disponibles avec les raccords procédé DN25, Tri-Clamp ou Varivent uniquement.

– Veuillez contacter votre représentant METTLER TOLEDO local pour connaître les autres options.

Pour obtenir les adresses des organisations commerciales METTLER TOLEDO, veuillez consulter le site à l'adresse suivante :
www.mt.com/contacts

www.mt.com/pro

Pour plus d'informations visitez notre site



Systeme de gestion
certifié selon
ISO 9001/ISO 14001



Groupe METTLER TOLEDO

Analyse industrielle
Contact local : www.mt.com/contacts

Sous réserve de modifications techniques
© 11 / 2022 METTLER TOLEDO
Tous droits réservés
Imprimé en Suisse. 30 396 756 H

