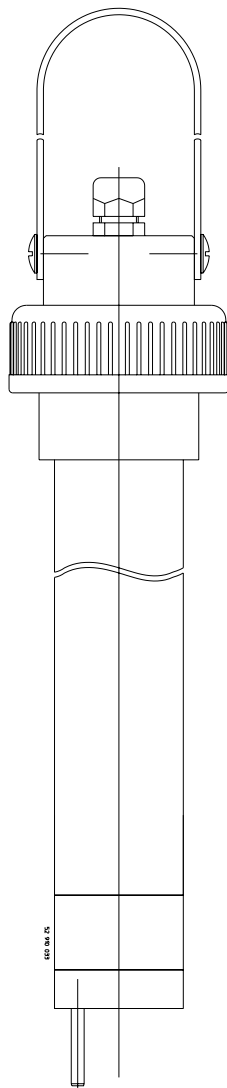


InDip 550

Immersion Housing



METTLER TOLEDO

English Page 3

Deutsch Seite 14

Français Page 21

© It is forbidden to reprint this instruction manual in whole or part.

No part of this manual may be reproduced in any form, or modified, copied or distributed using electronic systems, in particular in the form of photocopies, photographs, magnetic or other recordings, without written consent of Mettler-Toledo GmbH, Process Analytics, CH-8902 Urdorf, Switzerland.

InDip 550

Immersion Housing

Instruction Manual

Contents

	Page
1 Introduction	4
1.1 Conventions	4
2 Important Notes	4
2.1 General	4
2.2 Safety Precautions	4
3 Description of Product and Materials	5
4 Installation and Start up Procedures	5
4.1 Fitting the Sensor into the Housing	5
4.2 Installation of the Housing	6
4.3 Checking for Correct Installation	7
4.4 Connection of the Grounding to the Transmitter	7
5 Maintenance	7
6 Product Specification	7
6.1 Supply	7
6.2 Technical Specification	7
7 Accessories	12
8 Warranty	12
9 Environmental protection	12
10 Housing Dimensions	13

InDip is a trademark of the METTLER TOLEDO Group.

Viton® is a registered trademark of DuPont Performance Elastomers LLC.

All other trademarks are the property of their respective owners.

1 Introduction

These operating instructions describe how to use the housings InDip™ 550.

These housings are state of the art, high-grade engineered products, tested by METTLER TOLEDO.

Nevertheless, improper handling could be dangerous.

1.1 Conventions



This pictogram represents safety and hazard warnings which, if ignored could result in injuries to personnel and/or in material damage.

2 Important Notes

2.1 General

Immediately on receipt, check that the housing is complete and in good condition. Notify your supplier of any damage or deficiency. Please also refer to your supplier for further information on the ordering of spare parts and accessories.

2.2 Safety Precautions

Safety and hazard warnings could, if ignored, result in injuries to personnel and/or material damage.



Important! Work on the housing should be assigned only to trained personnel.

- Observe local regulations concerning the safety of people and property.
- Be sure to read and follow the instructions in this operating manual carefully.
- InDip 550 housings are designed to contain only METTLER TOLEDO sensors. Any other kind of use could be dangerous and is not permitted.
- The materials used for the housing are described in Chapter 3 "Description of Product and Materials". Make sure the materials are suitable for the selected application.
- To ensure that the housing is correctly installed and maintained, follow the instructions given in this manual.
- Incorrect handling of the housing can result in a broken sensor and leakage.
- Before doing anything to the installed housing, ensure that the process facility is in a safe condition (release pressure, empty, rinse, vent, purge, etc.).
- Use only clean sensors, housings and O-rings. Replace any damaged seals and housing components immediately.
- Before starting-up, always check the measuring system. Inspect the housing/sensor assembly and check for leaks from housing and apparatus.
- If ever in doubt, consult your supplier.

3 Description of Product and Materials

The insertion housings InDip 550 serve as enclosures for METTLER TOLEDO sensors used for pH, redox and dissolved oxygen, conductivity and turbidity measurements, particularly in industrial waste water.

All parts of the housing in contact with the process (wetted parts) are made of PVC, or PVDF according to order specification. O-rings in contact with the process medium are made of Viton®. The solution grounding pin is made of stainless steel 1.4435 (PVC-type) or Hastelloy C-22 (PVDF-type).

4 Installation and Start up Procedures

The housing is delivered completely assembled. To fit the sensor, and to install the housing proceed as follows:

4.1 Fitting the Sensor into the Housing

When installing 12 mm sensors with Pg 13.5: Ensure that the white (PTFE) washer is positioned directly beneath the 12 mm sensor head, with the tapered (chamfered) face pointing downwards. Then follows the O-ring.

Pull the sensor holder out of the tube without any turning movement, if necessary, with the aid of a screwdriver inserted between tube and sensor holder.

Unscrew the cover with cap nut and gland. Thread the cable through the gland. The cable from the cover towards the tube must be about 10 cm longer than the length of the tube. Check the connection of the grounding cable (yellow/green) to the pin of the cover. Thread the cable through the tube and reattach the cover with cap nut. Screw the sensor hand-tight into the holder. Connect the cable to the sensor. Check the connection of the grounding cable to the solution grounding pin. Snap the sensor holder into the tube. Straighten the cable with a light tug and tighten the gland.



Important! If the cable diameter is less than 5 mm the set of seals supplied in a pouch together with the housing must be used. In the case of turbidity sensors, please use the special set of seals P/N 52 400 785.



Important! Loosen the cable gland before pulling the sensor holder out of the tube.



Important! Clean the housing before pulling the sensor holder out of the tube. Clean the surface and seals before mounting

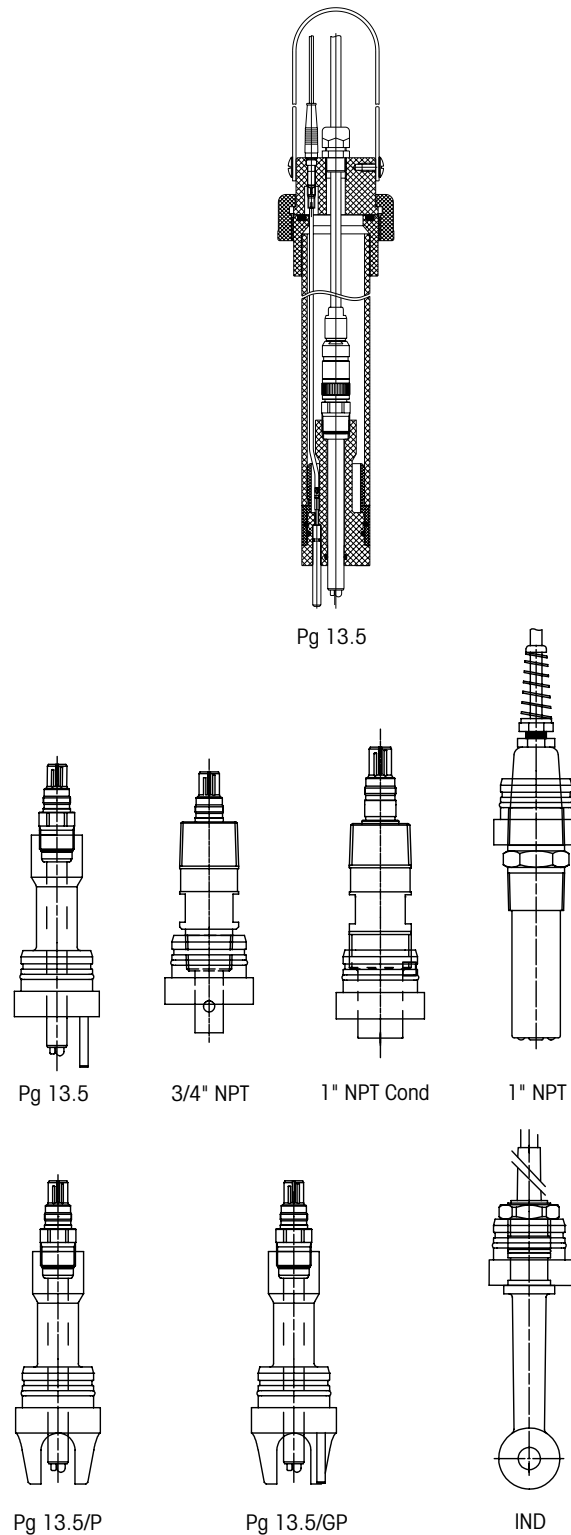
For removal of the sensor, carry out the above procedure in the reverse order.

4.2 Installation of the Housing

The housing InDip 550 can be attached to the wall of a channel or basin by means of a special mounting set.

For details, refer to the instructions supplied with the mounting set. It is advisable to install the housing in such a position that self-cleaning is achieved (note the direction of flow).

Figure 1



4.3 Checking for Correct Installation



Important! Each time before starting- up, check the measuring system, inspect the sensor assembly and examine for leaks from housing and apparatus.

Do not begin operation until the measuring system has been checked and any necessary corrective action has been taken.

4.4 Connection of the Grounding to the Transmitter

Use a gold-plated 4 mm banana plug to connect the solution grounding to the transmitter. Connect your grounding cable to the position «aux. el.» of the terminal of the transmitter.

5 Maintenance

The sensor, housing and sealings must be kept clean. Replace any damaged seals or components immediately.

Details on maintenance of the sensor are contained in the sensor operating instructions.



Important! Before mounting the housing, it is imperative to clean and grease the O-rings with anti-seize.



Important! It is advisable that all O-rings are replaced periodically.

6 Product Specification

6.1 Supply

A standard delivery comprises the following items:

- Housing Type InDip 550
- Operating instructions

6.2 Technical Specification

Temp.-range:	0...60 °C/32...140 °F	PVC
	0...100 °C/32...212 °F	PVDF

Pressure range:	ambient
------------------------	---------

Material:	Wetted parts made of PVC or PVDF according to order specification. Seals made of Viton®. Solution grounding pin: SS 1.4435 (PVC), HAC-22 (PVDF) (Type standard and GP).
------------------	---

Dimensions:	See Chapter 9
--------------------	---------------

For further details on sensors, see sensor data sheets or ask the supplier of your housing.

7 Accessories

Articles	Order-No.
Set of replacement parts (three O-rings, Viton®)	52 400 319
1 piece: 40.95 × 2.62 1 piece: 36.17 × 2.62 1 piece: 10.77 × 2.62	
Sensor holder Pg 13.5 PVC	52 400 622
Sensor holder Pg 13.5 PVDF	52 400 623
Sensor holder Pg 13.5 PVC with protective cage/with solution grounding, type GP	52 401 332
Sensor holder Pg 13.5 PVC with protective cage/no solution grounding, type P	52 401 334
Sensor holder Pg 13.5 PVDF with protective cage/with solution grounding, type GP	52 401 333
Sensor holder Pg 13.5 PVDF with protective cage/no solution grounding, type P	52 401 335
Sensor holder for inductive conductivity sensors PVC	52 403 579
Sensor holder for inductive conductivity sensors PVDF	52 403 580
Sensor holder NPT1" PVC	52 400 626
Sensor holder NPT1" PVDF	52 400 627
Sensor holder NPT1" Cond PVC	52 403 760
Sensor holder NPT3/4" PVC	52 400 624
Sensor holder NPT3/4" PVDF	52 400 625
Cable gland (turbidity)	52 400 785
Fastening Set	52 400 775
Separate flange DN40 PVC	52 400 309
Separate flange DN40 PVDF	52 400 744

8 Warranty

The housings are of high technical quality and are subject to a policy of continuous design review to incorporate the latest advances. Their reliability is ensured by a thorough final inspection prior to leaving our factory.

The warranty is valid for one year from the date of delivery and covers any defects due to faulty materials or manufacture.

Not covered by the warranty are normal wear and tear and any damage caused by improper use (e.g. chemical incompatibility of the materials, etc.).

The warranty extends only to replacement or repair of deficient products, at our discretion.

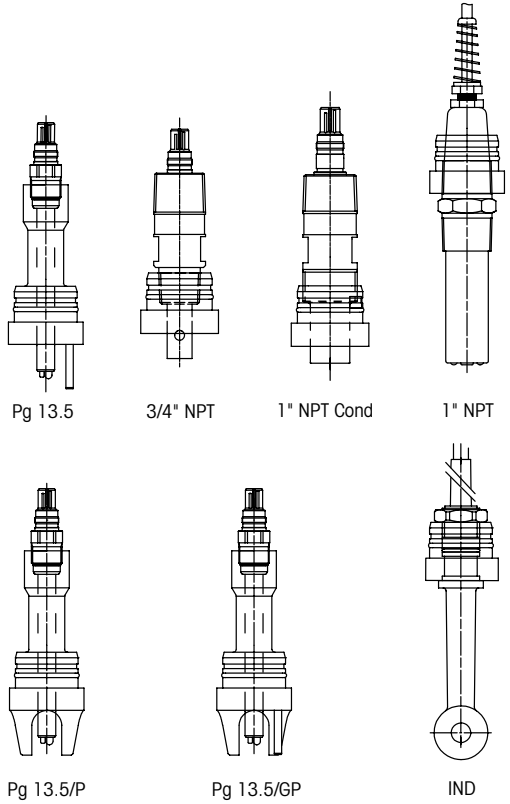
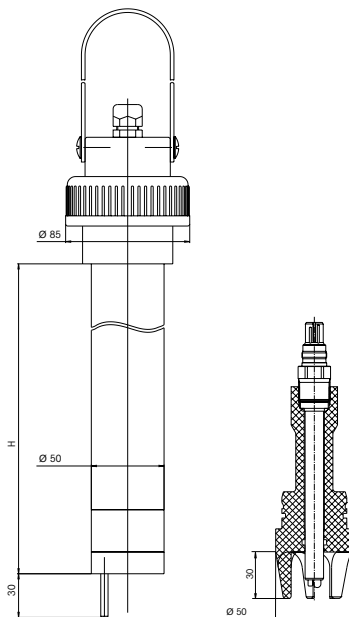
The warranty is void if the customer or others modify in any way the products supplied by us. Defects must be reported to the supplier immediately upon discovery and under all circumstances, within the warranty period.

9 Environmental protection



Waste electrical products should not be disposed of with household waste. Please recycle where facilities exist. Check with your Local Authority or retailer for recycling advice.

10 Housing Dimensions



InDip 550

Eintaucharmatur

Bedienungsanleitung

Inhalt

	Seite
1	Einleitung 15
1.1	Vereinbarung 15
2	Wichtige Hinweise 15
2.1	Allgemeines 15
2.2	Sicherheitshinweise 15
3	Produkte- und Materialbeschreibung 16
4	Installation und Inbetriebnahme 16
4.1	Einbau der Elektrode oder des Sensors in die Armatur 16
4.2	Installation der Armatur 17
4.3	Prüfen der korrekten Installation 18
4.4	Verbindung zwischen Potentialausgleich und Transmitter 18
5	Wartung 18
6	Produktspezifikation 18
6.1	Lieferumfang 18
6.2	Technische Spezifikationen 18
7	Zubehör 19
8	Garantiebestimmungen 19
9	Umweltschutz 19
10	Masszeichnungen der Armatur 20

InDip ist ein Warenzeichen der METTLER TOLEDO Gruppe.

Viton® ist ein Warenzeichen der Firma DuPont Performance Elastomers LLC.

Alle anderen Warenzeichen sind Eigentum ihrer jeweiligen Inhaber.

1 Einleitung

Diese Betriebsanleitung beschreibt die Handhabung der Einbauarmatur InDip™ 550.

Die Armaturen sind geprüfte, technisch hochwertige Produkte und entsprechen dem Stand der Technik.

Ein fehlerhafter Umgang kann dennoch gefährlich sein.

1.1 Vereinbarung



Dieses Piktogramm kennzeichnet Sicherheits- und Gefahrenhinweise, deren Missachtung zu Personen- und/oder Sachschäden führen kann.

2 Wichtige Hinweise

2.1 Allgemeines

Überprüfen Sie die Armatur nach Erhalt sofort auf Vollständigkeit und einwandfreien Zustand.

Melden Sie allfällige Schäden oder Unvollständigkeit Ihrem Lieferanten.

Für weitere Auskünfte betreffend Bestellungen von Ersatzteilen und Zubehör, wenden Sie sich bitte ebenfalls an Ihren Lieferanten.

2.2 Sicherheitshinweise

Die Missachtung von Sicherheits- und Gefahrenhinweisen kann zu Personen- und/oder Sachschäden führen.



Wichtig! Übertragen Sie Arbeiten an den Armaturen nur qualifiziertem Personal.

- Beachten Sie alle lokalen Vorschriften betreffend der Sicherheit von Personen und Sachen.
- Sorgen Sie dafür, dass die Instruktionen dieser Bedienungsanleitung gelesen und eingehalten werden.
- Die Armaturen dienen ausschliesslich zum Einbau von durch METTLER TOLEDO spezifizierten Elektroden und Sensoren. Ein anderweitiger Einsatz kann gefährlich sein und ist nicht zulässig.
- Achten Sie beim Einsatz der Armatur darauf, dass diese bezüglich Materialbeständigkeit den Anforderungen des Prozesses genügt (siehe Kapitel 3 «Produkte- und Materialbeschreibung».)
- Folgen Sie betreffend des korrekten Einbaus der Armatur, der Handhabung und der Unterhaltsarbeit den Anweisungen.
- Fehlmanipulationen an der Armatur können zum Bruch der Elektrode/des Sensors und zu einer Leckage der Armatur führen.
- Bringen Sie die Prozessanlage in einen gefahrlosen Zustand, bevor Sie an der Armatur manipulieren (Druck entfernen, entleeren, spülen, entlüften, ventilieren usw.).
- Verwenden Sie nur gereinigte Elektroden/Sensoren, Armaturen und Stutzen. Ersetzen Sie beschädigte Dichtungen und Einzelteile der Armatur sofort.
- Überprüfen Sie vor jeder Inbetriebnahme das Messsystem. Überprüfen Sie dabei die Messkette und die Dichtheit von Armatur und Anlage.
- Wenden Sie sich bei Unklarheiten an Ihren Lieferanten.

3 **Produkte- und Materialbeschreibung**

Die Armaturen dienen als Halterung für METTLER TOLEDO Elektroden und Sensoren zur Messung von pH, Redox, gelöstem Sauerstoff, Leitfähigkeit und Trübung vor allem im industriellen Abwasser. Die Armaturen schützen Elektroden/Sensoren vor mechanischer Beschädigung. Die Steckverbindung ermöglicht einen einfachen Elektroden-/Sensorwechsel.

Alle mit dem Prozess in Berührung kommenden Teile der Armatur sind aus PVC oder PVDF je nach Ihrer Bestellung. Die mit dem Prozess in Berührung kommenden O-Ringe sind aus Viton®. Der Potentialausgleichstift ist aus rostfreiem Stahl 1.4435 (PVC-Typen) oder Hastelloy C-22 (PVDF-Typen).

4 **Installation und Inbetriebnahme**

Eine Armatur wird als komplette, zusammengebaute Einheit geliefert. Um die Elektrode oder den Sensor in die Armatur einzubauen, gehen Sie wie folgt vor:

4.1 **Einbau der Elektrode oder des Sensors in die Armatur**

Für 12 mm Sensoren mit Pg 13,5: Achten Sie darauf, dass die weiße (PTFE) Gleitscheibe direkt unterhalb des 12 mm Elektroden-/Sensorkopfes positioniert wird, mit der Abschrägung nach unten gerichtet. Erst dann folgt der O-Ring.

Elektrodenhalter ohne Drehung aus dem Rohr herausziehen. Falls notwendig mit einem Schraubenzieher zwischen Rohr und Elektrodenhalter nachhelfen.

Deckel mit der Überwurfmutter und Kabelverschraubung abschrauben. Kabel durch die Kabelverschraubung führen. Die Kabellänge rohrrseitig ab Deckel muss ca. 10 cm länger als die Rohrlänge sein. Verbindung zwischen Erdungskabel-Stecker und Deckel kontrollieren. Kabel durch das Rohr führen und Deckel mit Überwurfmutter befestigen. Elektrode oder Sensor handfest in den Elektrodenhalter einschrauben. Kabel mit der Elektrode oder mit dem Sensor verbinden. Verbindung zwischen Erdungskabel-Stecker und Potentialausgleich-Stift kontrollieren. Den Elektrodenhalter in das Rohr einschnappen. Das Kabel mit leichtem Zug strecken und die Kabelverschraubung anziehen.



Wichtig! Für Kabel mit einem Durchmesser kleiner als 5 mm verwenden Sie unbedingt das im Beutel beigelegte Dichtungsset. Für die Trübungssensoren verwenden Sie bitte das spezielle Set Bestell-Nr. 52 400 785.



Wichtig! Armatur sorgfältig reinigen vor dem Herausziehen des Elektrodenhalters. Dichtungsflächen und Dichtungen in sauberem Zustand halten.



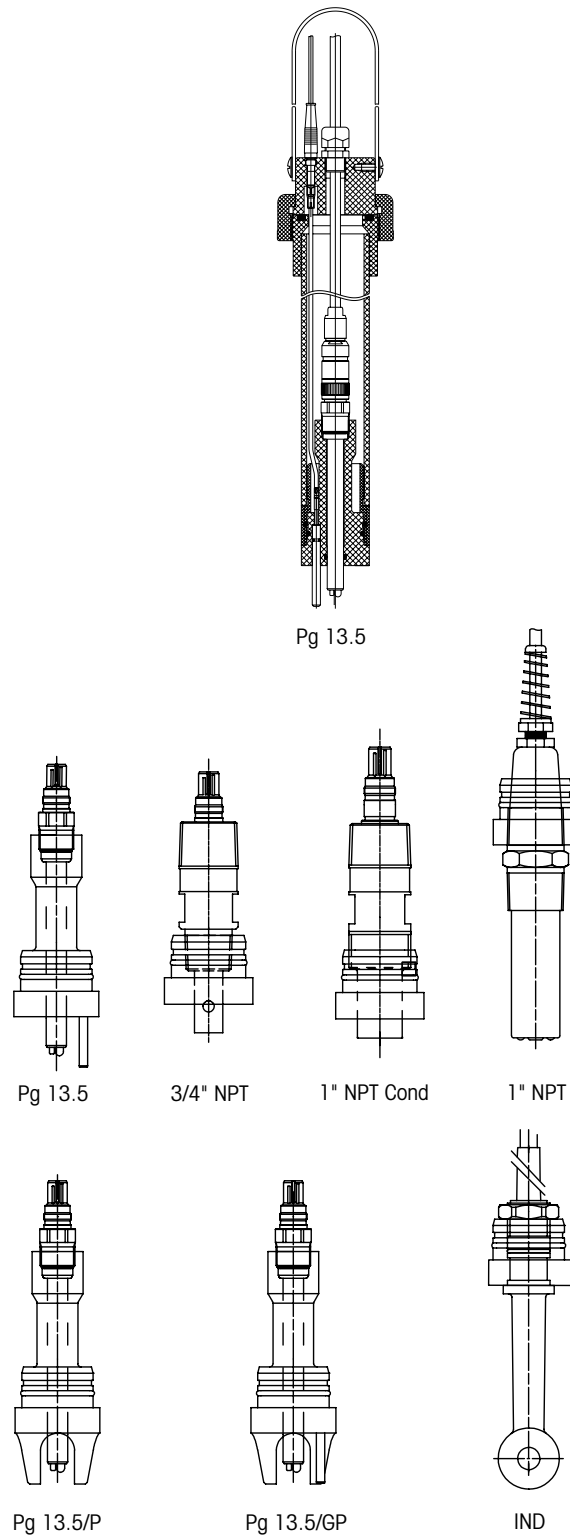
Wichtig! Kabelverschraubung zuerst abschrauben, vor dem Herausziehen des Elektrodenhalters aus dem Rohr.

Der Ausbau der Elektrode/des Sensors erfolgt in umgekehrter Reihenfolge.

4.2 Installation der Armatur

Die InDip 550 Armaturen können mittels eines Befestigungssets an der Wand des Kanals oder des Beckens befestigt werden. Details entnehmen Sie der Bedienungsanleitung des Befestigungssets. Es empfiehlt sich, die Armatur so zu installieren, dass eine Selbstreinigung möglich ist (Strömungsrichtung beachten).

Abbildung 1



4.3 Prüfen der korrekten Installation



Wichtig! Überprüfen Sie vor jeder Inbetriebnahme das Messsystem. Überprüfen Sie dabei die Messkette und die Dichtheit von Armatur und Anlage.

Beginnen Sie mit der Inbetriebnahme erst, nachdem die Kontrolle des Messsystems erfolgt ist und die Mängel behoben wurden.

4.4 Verbindung zwischen Potentialausgleich und Transmitter

Die Verbindung erfolgt am InDip mit einem vergoldeten 4 mm-Bananenstecker. Das Kabel wird an der Transmitter-Klemmenleiste bei der Bezeichnung «aux el.» angeschlossen.

5 Wartung

Elektrode/Sensor, Armatur und Dichtungen müssen in sauberem Zustand gehalten werden. Ersetzen Sie allfällig beschädigte Dichtungen oder Bestandteile sofort.

Angaben über den Unterhalt von Elektroden und Sensoren sind in den dazugehörigen Bedienungsanleitungen enthalten.



Wichtig! Vor dem Einbau der Armatur müssen unbedingt alle O-Ringe gereinigt und gefettet werden.



Wichtig! Das periodische Ersetzen aller O-Ringe wird empfohlen.

6 Produktspezifikation

6.1 Lieferumfang

Die Standardlieferung einer Armatur besteht aus folgenden Teilen:

- Armatur InDip 550
- Bedienungsanleitung

6.2 Technische Spezifikationen

Temp.bereich:	0...60 °C 0...100 °C	PVC PVDF
Druckbereich:	drucklos	
Material:	Mediumberührte Teile aus PVC oder PVDF. Dichtungen aus Viton®. Potentialausgleich-Stift aus SS 1.4435 (PVC) oder Hastelloy C-22 (PVDF) (Standard und GP).	
Abmessungen:	Siehe Kapitel 9	

Für nähere Angaben über Elektroden und Sensoren beachten Sie bitte die entsprechenden Datenblätter, oder wenden Sie sich an Ihren Armatur-Lieferanten.

7 Zubehör

Bezeichnung	Bestellnummer
Ersatz-Set (drei O-Ringe, Viton®)	52 400 319
1 Stück: 40.95×2.62 1 Stück: 36.17×2.62 1 Stück: 10.77×2.62	
Elektrodenhalter Pg 13,5 PVC	52 400 622
Elektrodenhalter Pg 13,5 PVDF	52 400 623
Elektrodenhalter Pg 13,5 PVC mit Schutzkorb/mit Potentialausgleich, Typ GP	52 401 332
Elektrodenhalter Pg 13,5 PVC mit Schutzkorb/ohne Potentialausgleich, Typ P	52 401 334
Elektrodenhalter Pg 13,5 PVDF mit Schutzkorb/mit Potentialausgleich, Typ GP	52 401 333
Elektrodenhalter Pg 13,5 PVDF mit Schutzkorb/ohne Potentialausgleich, Typ P	52 401 335
Elektrodenhalter für induktive Leitfähigkeitssensoren PVC	52 403 579
Elektrodenhalter für induktive Leitfähigkeitssensoren PVDF	52 403 580
Elektrodenhalter NPT1" PVC	52 400 626
Elektrodenhalter NPT1" PVDF	52 400 627
Elektrodenhalter NPT1" Cond PVC	52 403 760
Elektrodenhalter NPT3/4" PVC	52 400 624
Elektrodenhalter NPT3/4" PVDF	52 400 625
Kabelverschraubung Trübung	52 400 785
Befestigungs-Set	52 400 775
Loser Flansch DN40 PVC	52 400 309
Loser Flansch DN40 PVDF	52 400 744

8 Garantiebestimmungen

Die Armaturen sind technisch hochwertig und verlässlich. Sie werden laufend dem neuesten Stand der Technik angepasst und verlassen unsere Produktionsstätten erst nach eingehender Endkontrolle.

Die Garantie umfasst vom Datum der Auslieferung an gerechnet alle innerhalb eines Jahres auftretenden Mängel, die ihre Ursache in Material- oder Produktionsfehlern haben.

Normale Abnutzungserscheinungen oder Schäden aufgrund unsachgemäßem Einsatz (wie chemische Unverträglichkeit etc.) fallen nicht unter Garantieleistungen. Unsere Garantieleistung beschränkt sich nach unserer Wahl auf Ersatz oder Reparatur der mangelhaften Produkte.

Die Garantie erlischt, wenn der Kunde oder Dritte an den von uns gelieferten Produkten Änderungen vornehmen.

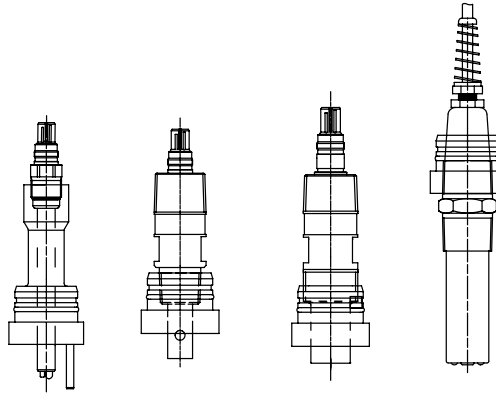
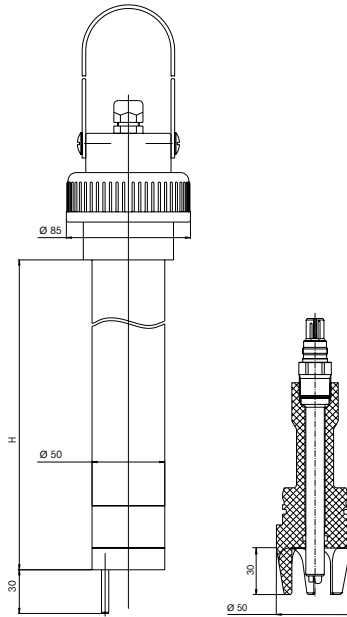
Mängel sind unmittelbar nach der Feststellung, in jedem Fall innerhalb der Garantiefrist, dem Lieferanten mitzuteilen.

9 Umweltschutz

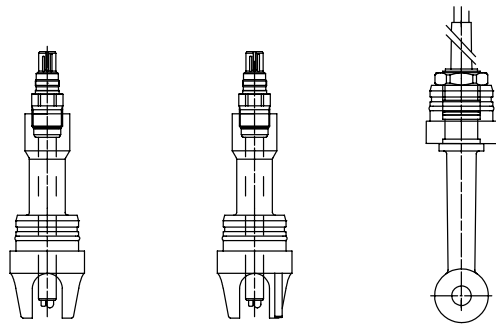


Elektroaltgeräte dürfen nicht zusammen mit dem Hausmüll entsorgt werden. Bitte führen Sie diese möglichst Einrichtungen zur Wiederverwertung zu. Wenden Sie sich an Ihre zuständige Behörde oder Ihren Fachhändler, um Hinweise zur Wiederverwertung zu erhalten.

10 Masszeichnungen der Armatur



Pg 13.5 3/4" NPT 1" NPT Cond 1" NPT



Pg 13.5/P Pg 13.5/GP IND

InDip 550

Support à immersion

Manuel d'instruction

Table des matières

	Page
1	Introduction 22
1.1	Conventions 22
2	Notes importantes 22
2.1	Généralités 22
2.2	Mesures de sécurité..... 22
3	Description du produit et des matériaux 23
4	Procédures d'installation et de mise en marche..... 23
4.1	Montage de l'électrode ou de la sonde dans le support..... 23
4.2	Installation du support 24
4.3	Vérification de l'installation 25
4.4	Connexion du câble de masse liquide 25
5	Entretien 25
6	Spécifications du produit 25
6.1	Fourniture..... 25
6.2	Spécifications techniques 25
7	Pièces de rechange et accessoires 26
8	Garantie 26
9	Protection de l'environnement 26
10	Dimensions du support 27

InDip est une marque du groupe METTLER TOLEDO.

Viton® est une marque déposée de DuPont Performance Elastomers LLC.

Toutes les marques de commerce sont la propriété de leurs détenteurs respectifs.

1 Introduction

Ce manuel d'instruction décrit comment utiliser les supports InDip™ 550.

Ces supports sont des produits de pointe d'une grande qualité de conception, testés par METTLER TOLEDO.

Une mauvaise manipulation pourrait néanmoins être dangereuse.

1.1 Conventions



Ce pictogramme représente les avertissements de sécurité et de danger qui sont susceptibles d'occasionner des dommages corporels au personnel et/ou des dommages matériels s'ils sont ignorés.

2 Notes importantes

2.1 Généralités

Dès sa réception, vérifier que le support est complet et en bon état.

Avertir votre fournisseur de tout dommage ou défaut. Veuillez aussi vous référer à votre fournisseur pour de plus amples informations sur la commande de pièces de rechange et d'accessoires.

2.2 Mesures de sécurité

Les avertissements de sécurité et de danger sont susceptibles d'occasionner des dommages corporels au personnel et/ou des dommages matériels s'ils sont ignorés.



Important! Les tâches à effectuer sur le support doivent être uniquement confiées à du personnel qualifié.

- Respecter les réglementations locales en matière de sécurité des personnes et des biens.
- Bien lire et suivre scrupuleusement les instructions contenues dans cette brochure d'instructions.
- Les supports sont destinés à contenir uniquement des sondes METTLER TOLEDO ; tout autre type d'utilisation pourrait être dangereux et n'est pas autorisé.
- Les matériaux utilisés dans le support sont décrits au chapitre 3 « Description du produit et des matériaux ». S'assurer que les matériaux sont adaptés à l'application requise.
- S'assurer que le support est convenablement installé et entretenu, suivre les instructions données dans cette brochure.
- Une mauvaise manipulation du support peut provoquer la rupture d'une électrode et des fuites du milieu.
- S'assurer que l'installation est sûre avant d'intervenir sur le support, (libérer la pression, vider, rincer, ventiler, purger, etc.)
- Utiliser uniquement des électrodes ou des sondes, des supports et des manchons propres. Remplacer immédiatement les pièces et composants du support qui sont endommagés.
- Toujours vérifier le système de mesure avant la mise en marche. Examiner l'ensemble support/électrode et rechercher d'éventuelles fuites.
- Consulter votre fournisseur en cas de doute.

3 **Description du produit et des matériaux**

Ces types de supports protègent les électrodes ou les sondes des dommages mécaniques pour les mesures de pH/redox, d'oxygène, de conductivité ou de turbidité, en particulier dans les applications des eaux industrielles. La connexion mâle/femelle pour le raccordement du câble sur la tête de l'électrode simplifie le remplacement de celle-ci.

Toutes les parties du support en contact avec le milieu sont soit en PVC ou PVDF selon le matériel commandé. Tous les joints toriques sont en Viton®. Le contact de masse liquide est en acier inox 1.4435 (type PVC) ou Hastelloy C-22 (type PVDF).

4 **Procédures d'installation et de mise en marche**

Le support est livré entièrement monté. Procéder de la manière suivante pour installer l'électrode ou la sonde dans le support.

4.1 **Montage de l'électrode ou de la sonde dans le support**

Pour les sondes de diamètre 12 mm avec Pg 13,5 : S'assurer que la rondelle (PTFE) blanche se trouve directement en dessous de la tête de l'électrode ou de la sonde, la partie conique (biseautée) tournée vers le bas. Le joint torique est placé après la rondelle.

Déboîter l'adaptateur en le sortant du tube sans le tourner. Au besoin, s'aider d'un tournevis en l'introduisant dans la fente entre le tube et l'adaptateur. Visser ensuite l'électrode ou la sonde en la serrant à la main dans l'adaptateur.

Dévisser l'écrou-chapeau, déserrer l'écrou du presse-étoupe et passer le câble de connexion à travers celui-ci. Le câble côté mesure devrait être environ 10 cm plus long que le tube. Passer le câble dans le tube. Vérifier la connexion du câble de masse (vert/jaune) au contact du converde. Remettre en place l'écrou-chapeau et le presse-étoupe. Ne pas encore resserrer celui-ci. Raccorder le câble de connexion à l'électrode ou la sonde. Vérifier la connexion de la masse liquide au câble (vert/jaune). Emboîter à nouveau l'adaptateur dans le tube. Tirer légèrement sur le câble et serrer ensuite le presse-étoupe sur celui-ci.

Suivre la procédure énoncée ci-dessus dans le sens inverse pour retirer l'électrode ou la sonde du support en commençant par déserrer le presse-étoupe.



Important! Pour les câbles de diamètres inférieur à 5 mm utiliser le set de joint de rechange approprié, livré dans le sachet plastique avec le support. Pour les sondes de turbidité, il est nécessaire de commander le set approprié P/N 52 400 785.



Important! Nettoyer correctement le support avant de déboîter l'adaptateur et veiller à garder les surfaces et les joints toriques propres pour assurer l'étanchéité.



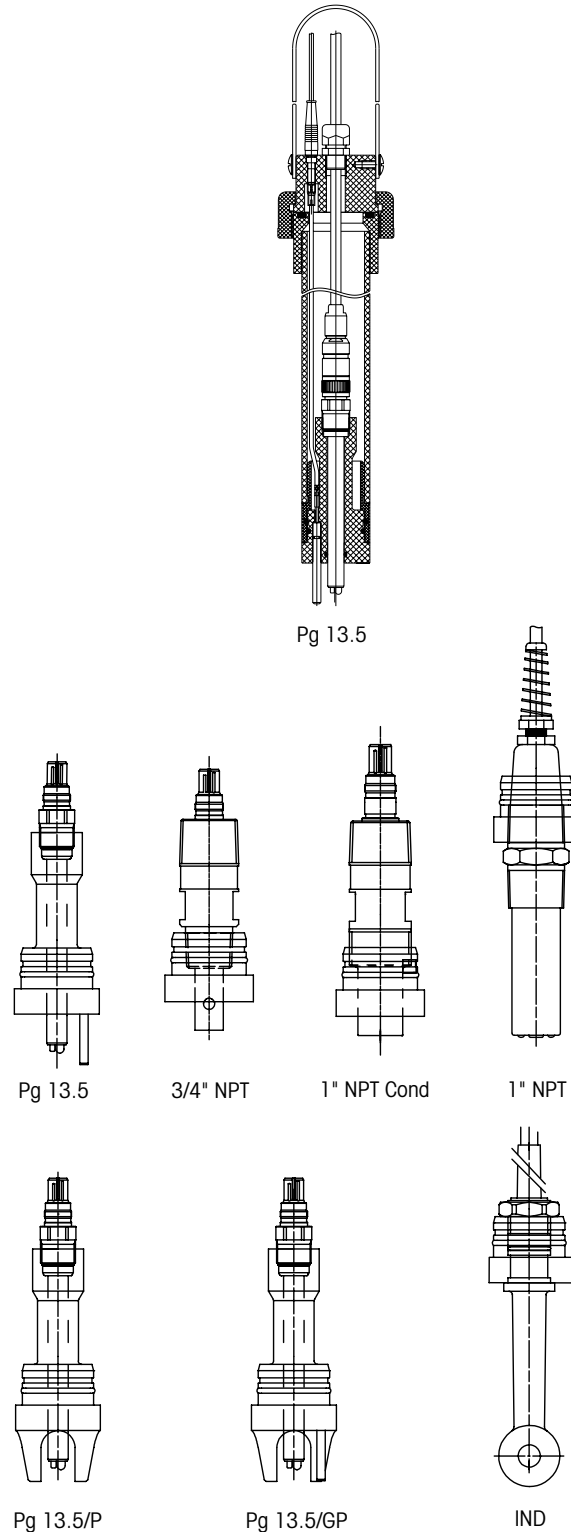
Important! Il faut absolument déserrer le presse-étoupe autour du câble avant de désemboîter l'adaptateur.

4.2 Installation du support

Les supports InDip 550 peuvent être fixés directement sur la paroi du canal ou du réservoir de béton.

Pour les détails de fixation, observer les instructions de montage jointe au set de fixation. Il est conseillé de placer le support de manière à favoriser un nettoyage automatique des sondes, c'est à dire si possible contre le sens du flot.

Figure 1



4.3 Vérification de l'installation



Important! Vérifier le système de mesure, examiner l'électrode ou la sonde et rechercher d'éventuelles fuites avant chaque mise en marche.

Ne pas commencer l'utilisation avant que le système de mesure n'ait été vérifié et que toute mesure corrective n'ait été prise.

4.4 Connexion du câble de masse liquide

Utiliser une fiche banane plaquée or de 4 mm pour connecter votre câble au support. Le câble doit être connecté à la position « aux. el. » du bornier du transmetteur.

5 Entretien

L'électrode ou la sonde, le support et le manchon doivent être gardés propres. Remplacer immédiatement tout joint ou composant endommagé.



Important! Avant le montage du support, vérifier que les joints toriques soient nettoyés et graissés.



Important! Il est recommandé de remplacer régulièrement tous les joints toriques.

6 Spécifications du produit

6.1 Fourniture

Une livraison standard se compose des éléments suivants :

- Support de Type InDip 550
- Manuel d'instructions

6.2 Spécifications techniques

Domaine de température :	0...60°C 0...100°C	PVC PVDF
Domaine de pression :	ambiante	
Matériaux :	Toutes les parties en contact avec le milieu sont en PVC ou PVDF selon le produit livré. Les joints sont en Viton®. Contact de masse liquide en acier inox 1.4435 (type PVC) ou Hastelloy C-22 (type PVDF) (Standard et GP).	
Dimensions :	Voir chapitre 9	

Pour plus de détails sur les capteurs, consultez les fiches techniques des capteurs ou demandez au fournisseur de votre support.

7 Pièces de rechange et accessoires

Désignation	No de commande
Kit de pièces de rechange (trois joints toriques, Viton®)	52 400 319
1 pièce : 40.95×2.62 1 pièce : 36.17×2.62 1 pièce : 10.77×2.62	
Adaptateur Pg 13,5 PVC	52 400 622
Adaptateur Pg 13,5 PVDF	52 400 623
Adaptateur Pg 13,5 PVC avec cage de protection/avec masse liquide, Type GP	52 401 332
Adaptateur Pg 13,5 PVC avec cage de protection/sans masse liquide, Type P	52 401 334
Adaptateur Pg 13,5 PVDF avec cage de protection/avec masse liquide, Type GP	52 401 333
Adaptateur Pg 13,5 PVDF avec cage de protection/sans masse liquide, Type P	52 401 335
Adaptateur pour les capteurs inductifs PVC	52 403 579
Adaptateur pour les capteurs inductifs PVDF	52 403 580
Adaptateur NPT1" PVC	52 400 626
Adaptateur NPT1" PVDF	52 400 627
Adaptateur NPT1" Cond PVC	52 403 760
Adaptateur NPT3/4" PVC	52 400 624
Adaptateur NPT3/4" PVDF	52 400 625
Presse-étoupe turbidité	52 400 785
Set de fixation	52 400 775
Bride de fixation DN40 PVC	52 400 309
Bride de fixation DN40 PVDF	52 400 744

8 Garantie

Les supports sont d'une grande qualité technique et font l'objet d'une politique de révision continue afin de prendre en compte les plus récents progrès. Leur fiabilité est assurée par une minutieuse inspection finale avant de quitter l'usine. La garantie est valable pendant un an à partir de la date de livraison et couvre tous les défauts dus à une défaillance de matériaux ou de fabrication.

La garantie ne couvre pas l'usure normale ainsi que tout dommage provoqué par une utilisation non appropriée (par exemple incompatibilité chimique des matériaux etc.)

Cette garantie s'étend uniquement au remplacement ou à la réparation des produits défectueux, à notre liberté d'appréciation.

Cette garantie est nulle si le client ou des tiers modifient d'une quelconque manière les produits fournis par nous.

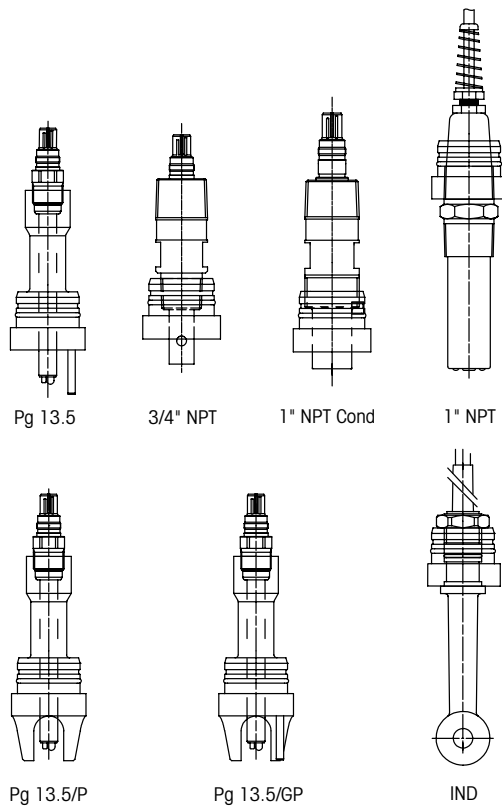
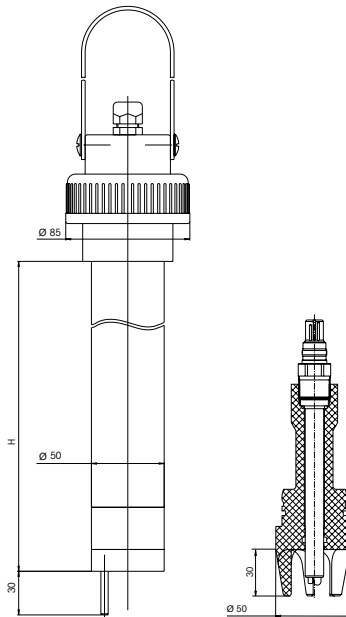
Les défauts doivent être immédiatement déclarés au fournisseur dès leur constatation et, dans tous les cas, au cours de la période de garantie.

9 Protection de l'environnement



Les produits électriques usagés ne devraient pas être jetés avec les déchets ménagers. Merci de les déposer dans les points de collecte afin qu'ils soient recyclés. Contactez vos autorités locales ou votre vendeur pour obtenir des conseils en matière de recyclage.

10 Dimensions du support



For addresses of METTLER TOLEDO
Market Organizations please go to:
www.mt.com/contacts

www.mt.com/pro

For more information



Management System
certified according to
ISO 9001/ISO 14001



METTLER TOLEDO Group
Process Analytics
Local contact: www.mt.com/contacts

Subject to technical changes
© 11/2022 METTLER TOLEDO
All rights reserved
Printed in Switzerland. 52 400 739 E

