

# ヘッドマウントトランスミッタ

M100



METTLER TOLEDO

製品仕様は予告なく変更することがありますので、あらかじめご了承ください。  
© 01/2016 Mettler-Toledo GmbH, プロセス機器事業部,  
Im Hackacker 15, CH-8902 Urdorf, スイス  
スイスで印刷されました。30 238 713

## 目次

<b>1</b>	<b>はじめに</b>		<b>5</b>
	1.1	取扱説明書に関する情報	5
	1.2	記号の説明	6
	1.3	標準装備品	7
	1.4	顧客サービス	7
	1.5	環境保護	7
<b>2</b>	<b>安全性</b>		<b>8</b>
	2.1	使用目的	8
	2.2	安全性に関する一般的情報	8
	2.3	変更と変換	9
	2.4	IECEX および ATEX に関する一般的情報	9
	2.5	CSA に関する一般的情報	10
	2.5.1	CSA マーキング	10
	2.5.2	適用可能な要件	10
	2.5.3	認定条件	10
	2.6	ラベルM100 2XH	11
<b>3</b>	<b>機能と設計</b>		<b>12</b>
	3.1	機能	12
	3.2	設計	13
<b>4</b>	<b>設置</b>		<b>14</b>
	4.1	設置に関する安全注意事項	14
	4.2	センサーとトランスミッタの組立	14
<b>5</b>	<b>配線</b>		<b>15</b>
	5.1	配線のための安全ガイド	15
	5.2	HARTシステムアーキテクチャ	15
	5.3	ターミナルブロック(TB)の定義	17
<b>6</b>	<b>稼働</b>		<b>18</b>
	6.1	設定ツールまたは資産管理ツールを介して操作を始める	18
	6.2	HARTハンドヘルドターミナルを介して操作を始める	19
	6.3	センサータイプの変更	19
<b>7</b>	<b>センサー校正</b>		<b>20</b>
	7.1	ターミナルセンサーの校正	20
	7.2	設定ツールまたは資産管理ツールを介してセンサー校正を実行する	21
	7.3	HARTハンドヘルドターミナルを介してセンサー校正を実行する	22
	7.4	電流入力Ainの校正を実行する	23
<b>8</b>	<b>メニュー概要とメニューの内容</b>		<b>24</b>
	8.1	メニュー概要	24
	8.2	「Sensor Calibration(センサー校正)」	26
	8.2.1	Verify(検証)	26
	8.2.1.1	pH/ORP と pH/pNa	26
	8.2.1.2	O <sub>2</sub>	26
	8.2.1.3	伝導度	26
	8.3	「Diagnostics & Service(診断とアフターサービス)」	27
	8.3.1	Device Info(デバイス情報)	27
	8.3.1.1	Messages(メッセージ)	27

8.3.1.2	ISM Sensor Info(ISMセンサー情報)	29
8.3.1.3	Calibration Data(校正データ) および Calibration History(校正履歴)	29
8.3.1.4	ISM Diagnostics(ISM診断) および Sensor Monitoring(センサーモニタリング)	30
8.3.1.5	Model/Software Revision(モデル/ソフトウェアのリビジョン)	31
8.3.2	Test Device(テストデバイス)	32
8.3.3	HW Diagnostics(HW診断)	32
8.4	Detailed Setup(詳細設定)	32
8.4.1	Load Configuration(コンフィギュレーションのロード)	32
8.4.2	Measurements(測定)	33
8.4.2.1	Channel Setup(チャンネル設定)	33
8.4.2.2	pH (pH/ORPとpH/pNa)	34
8.4.2.3	O <sub>2</sub>	35
8.4.2.4	Cond 4e (伝導度4e)	36
8.4.2.5	Analog Input(アナログ入力)	37
8.4.3	Output Conditions(出力条件)	38
8.4.3.1	Analog Output(アナログ出力)	38
8.4.3.2	Hold Output(ホールド出力)	39
8.4.4	HART Info(HART情報)	40
8.4.4.1	HART Output(HART出力)	40
8.4.5	ISM Setup(ISMセットアップ)	41
8.4.5.1	Sensor Monitoring Setup (センサーモニタリングのセットアップ)	42
8.4.5.2	Reset ISM Counter/Timer (ISMカウンター/タイマーのリセット)	42
8.4.6	System(システム)	43
8.4.6.1	Reset(リセット)	43
8.4.6.2	Date & Time(日付と時刻)	43
8.4.7	Alarm Setup(アラームのセットアップ)	44
8.5	Review(レビュー)	44
<b>9</b>	<b>トラブルシューティング</b>	<b>45</b>
<b>10</b>	<b>技術データ</b>	<b>46</b>
<b>11</b>	<b>デフォルト値</b>	<b>49</b>
11.1	pH/ORPまたはpH/pNaセンサーのデフォルト値	49
11.2	O <sub>2</sub> センサーのデフォルト値	50
11.3	伝導度センサーのデフォルト値	51
<b>12</b>	<b>バッファー表</b>	<b>52</b>
12.1	pH/ORPセンサー用のバッファー	52
12.1.1	Mettler-9	52
12.1.2	Mettler-10	53
12.1.3	NIST技術	53
12.1.4	NIST 標準(DIN および JIS 19266: 2000-01)	54
12.1.5	Hach	55
12.1.6	Ciba (94)	55
12.1.7	Merck Titrisole, Riedel-de-Haën Fixanale	56
12.1.8	WTW	56
12.1.9	JIS Z 8802	57
12.1.10	二重膜pH電極 (pH/pNa) 用バッファー	57
12.1.10.1	メトラー-pH/pNa (Na <sup>+</sup> 3.9M)	57
<b>13</b>	<b>保証</b>	<b>58</b>

# 1 はじめに

## 1.1 取扱説明書に関する情報

これらの操作指示はMETTLER TOLEDOのM100 トランスミッター の扱いに関する重要な注記を提供します。安全作業の必須条件は、示されたすべての安全注記と指示を順守しています。

さらに、トランスミッターのアプリケーションに適用できる地域の労働安全規制と一般安全規定に従う必要があります。

操作を始める前に、取扱説明書を良くお読みください。これは製品の一部であり、トランスミッターのすぐ近くに配置し、いつでもスタッフの手が届くようにしておく必要があります。

トランスミッターを第三者に渡す場合、取扱説明書も渡す必要があります。

他のサプライヤーの接続されたセンサーまたはコンポーネントの安全規制と指示も順守してください。

## 1.2 記号の説明

これらの取扱説明書には、警告の注意が記号でマークされています。注記は、危険の範囲を表す信号語で始まります。

事故、人員の負傷および物的損害を防ぐために、常に注記に従い、慎重に行動してください。

### 警告注記

#### DANGER (危険)



危険は、もし回避しなければ、直ちに死亡または重傷を負うことになる危険な状況を示します。

#### WARNING (警告)



警告は、もし回避しなければ、死亡または重傷を負う可能性がある危険な状況を示します。

#### CAUTION (注意)



注意は、もし回避しなければ、軽傷を負う可能性がある危険な状況を示します。

#### ATTENTION (重要事項)



重要事項は、もし回避しなければ、物的損害を負う可能性がある有害な状況を示します。

### アドバイスと推奨



注記は、役に立つアドバイスと推奨、および効率的で障害のない操作に関する情報を強調します。

## 1.3 標準装備品

標準装備品には次の品目が含まれます。

- M100トランスミッタ
- iSenseソフトウェア用iLinkケーブル
- クイック セットアップ ガイド
- ドキュメント、デバイスの説明(DD)を収容するCD-ROM, iSenseソフトウェアと構成ツールPACTWare™

## 1.4 顧客サービス

技術情報については、当社のカスタマサービスにお問い合わせください。

最後のページに最寄りの営業所を記載しています。



注記!

呼び出しを素早く処理するために、製品のラベル、シリアル番号、部品番号などのデータに注意してください。

## 1.5 環境保護

### ATTENTION (重要事項)



#### トランスミッターやコンポーネントの不適切な廃棄による環境の危険!

トランスミッターやコンポーネントを不適切に廃棄すると、環境への被害がもたらされる危険があります。

- 地域や国の法および指示に従ってください。
- そのコンポーネント(プラスチック、金属、電子機器)に従ってトランスミッターを分解してください。分類されたコンポーネントはリサイクルしてください。

## 2 安全性

### 2.1 使用目的

M100トランスミッタはプロセス産業で使用できるように設計されており、危険区域への設置において本質的に安全な各種承認規格を取得しています。

間違った使用または意図されていない他の目的で使用されたことに起因する危険に対して、メトラー・トレドはいかなる責任も負いません。

### 2.2 安全性に関する一般的情報

次に一般的な安全ガイドと警告のリストを示します。これらのガイドを守らないと、機器が損傷を負ったりオペレータが負傷する可能性があります。

- ケーブル接続や本製品の点検修理等では、感電の危険がある電圧レベルでの作業となるため、十分にご注意ください。
- 修理点検を開始する前に、分かれた電源に接続された主電源を切断する必要があります。
- スイッチやブレーカーは、オペレータの手が届きやすいように、機器のすぐ近くに置き、機器の断路装置としてマークする必要があります。
- 主電源には、機器の断路装置として、スイッチまたはブレーカーを設置しなければなりません。
- 電気機器の取り付けについては、国の電気工事規程とその他の適用すべき国の法律または地方自治体の条例もしくはそのいずれかに従う必要があります。
- トランスミッタは、トランスミッタに精通しており、このような作業を行う資格のある作業者のみが操作してください。
- トランスミッタは規定された動作条件下でのみ使用してください。第10章「技術データ」ページの46を参照してください。
- トランスミッタの修理は、認可、研修を受けた作業者のみが行って下さい。
- 本取扱説明書で示した所定のメンテナンス、洗浄、ヒューズの交換などの場合以外は、M100トランスミッタを不正に改造しないでください。
- メトラー・トレドは承認していないトランスミッタの改造によって生じた損害については、一切責任を負いません。
- 本製品上に記載された、および、付属する本取扱説明書のすべての警告、注意、および指示に従ってください。
- これらの取扱説明書で規定されているように装置を取り付けてください。適切な地方自治体の条例および国の法律に従ってください。
- 通常の操作中は常にトランスミッタの保護カバーを設置してください。
- メトラー・トレドが指定した以外の方法で本機器を使用すると、危険防止のための保護が損なわれる可能性があります。



## 2.3 変更と変換

トランスミッターまたは設置の変更または変換は、予想外の危険の原因となります。

トランスミッターの技術的変更と拡張を実施する前に、メーカーの書面による承認が必要です。

## 2.4 IECEx および ATEX に関する一般的情報

M100マルチパラメータトランスミッターは、Mettler-Toledo GmbH が製造しています。

**M100トランスミッターはIECExおよびATEXの検査に合格し、次の基準に適合しています。**

- IEC 60079-0爆発性雰囲気 –  
パート0: 機器 – 一般的要件
- IEC 60079-1爆発性雰囲気 –  
パート1: 難燃性エンクロージャ「d」による機器の保護
- IEC 60079-11爆発性雰囲気 –  
パート11: 本質安全「i」による機器の保護
- IEC 60079-26爆発性雰囲気 –  
パート26: 機器保護レベル (EPL) Ga を備えた機器
- IEC 60079-31爆発性雰囲気 –  
パート1: 筐体「t」による機器の埃発火保護

### Ex マーク:

- II 2(1) G Ex ib [ia Ga] IIC T4 Gb
- II 2(1) D Ex ib [ia Da] IIIC T80°C/ T90°C Db
- II 2(1) G Ex d [ia Ga] IIC T4 Gb
- II 2(1) D Ex tb [ia Da] IIIC T80°C/ T90°C Db

### 証明書番号:

- ATEX: SEV 14 ATEX 0128 X
- IECEx: IECEx CQM 14.0020 X
- NEPSI: GYB14.1194X



### 注記!

特殊な使用条件については、CD に付属の対応する証明書を参照してください。

## 2.5 CSA に関する一般的情報

### 2.5.1 CSA マーキング

- 分類 I、区分 1、グループ A、B、C、および D T4
- 分類 II、区分 1、グループ E、F、G、および
- 分類 III
- Ex ia IIC T4 Ga; 分類 I、Zone 0、AEx ia IIC T4 Ga

### 2.5.2 適用可能な要件

- CSA C22.2 No. 0 –  
General Requirements – Canadian Electrical Code Part II
- CSA C22.2 No. 61010-1-12 –  
Safety Requirements for Electrical equipment for measurement, Control and Laboratory use – Part 1: General requirements
- UL61010-1 3rd Ed –  
Safety Requirements for Electrical equipment for measurement, Control and Laboratory use – Part 1: General requirements
- CSA-C22.2 No. 60079-0:11 –  
Explosive atmospheres – Part 0: Equipment – General requirements
- CSA-C22.2 No.60079-11:14 –  
Explosive atmospheres – Part 11: Equipment protection by intrinsic safety “i”
- ANSI/UL 913 8th Ed. –  
Intrinsically Safe Apparatus and Associated Apparatus for use in Class I, II and III, Division 1, Hazardous (Classified) Location
- UL60079-0:2013 –  
Explosive atmospheres – Part 0: Equipment - General requirements
- UL60079-11:2013 –  
Explosive atmospheres – Part 11: Equipment protection by intrinsic safety “i”

### 2.5.3 認定条件

1. カナダの電気工事規定 パート 1 C22.1-15 第 18 章、および米国電気工事規定 NFPA70、記事 504 および 505 にしたがって設置
2. 制御図に従って設置した場合は実際のパラメータでは本質的に安全です。図の番号は 30127727 です。
3. 可燃性ダスト雰囲気には設置した場合は、エンドユーザは操作温度の影響を考慮し、エンクロージャの最大表面温度が 165 °C を超えないようにする必要があります。
4. アルミニウム合金エンクロージャへの衝撃や摩擦による発火の危険を防止します。
5. 分類 I、区分 1、分類 1、Zone 0、または分類 II および分類 III ケーブル グランドで変換機を使用する場合や、変換機のブランキングプラグを使用する場合は、IP 66 の保護温度を確認し、センサを AK9 コネクタを介して変換機に接続し、変換機の保護温度が IP 66 に準拠していることを確認します。

## 2.6 ラベルM100 2XH

### EU

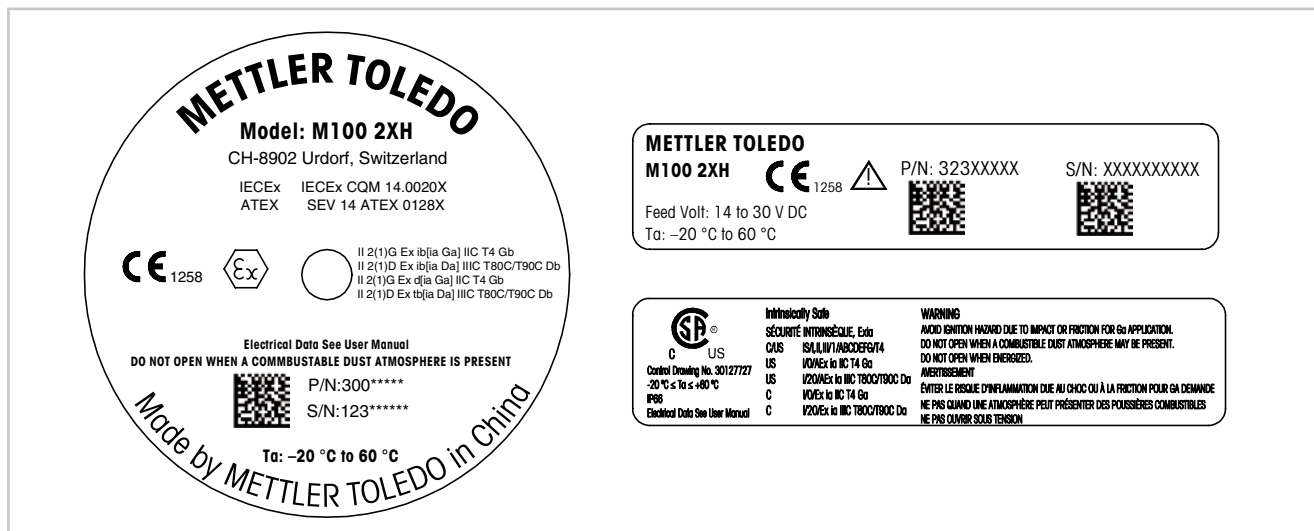


図 1: ラベル M100 2XH, EU  
 左側: ハウジングの上部に配置されます  
 右上部: ハウジングの内部に配置されます  
 右下部: ハウジングの外側に配置されます  
 住所: Mettler-Toledo GmbH プロセス機器事業部,  
 Im Hackacker 15, CH-8902 Urdorf, スイス  
[www.mt.com/pro](http://www.mt.com/pro)

### US

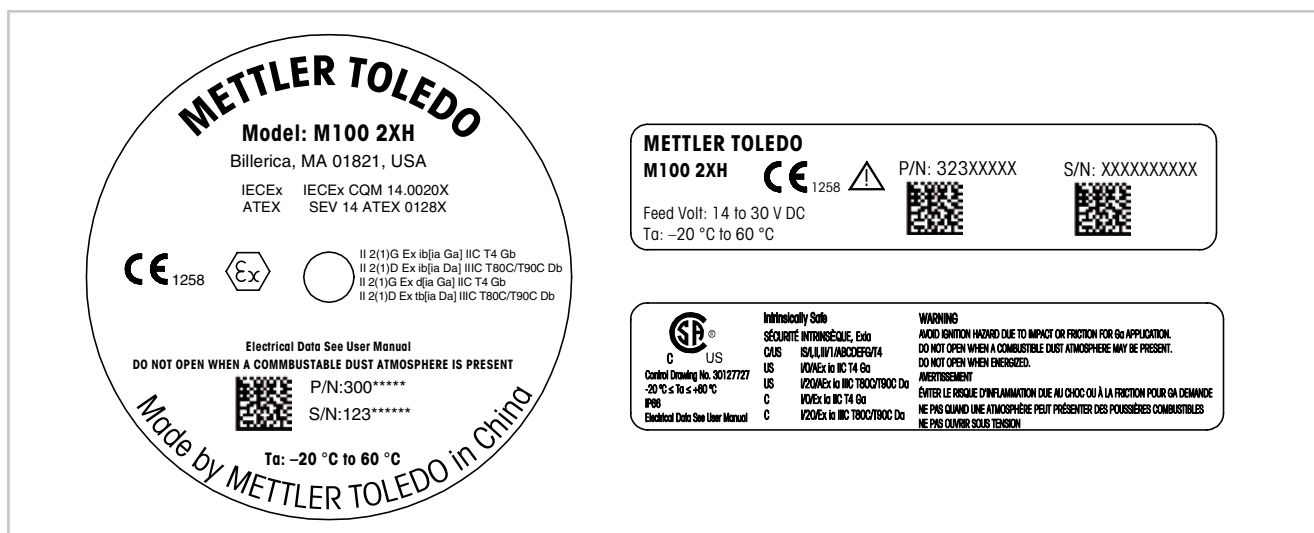


図 2: ラベル M100 2XH, US  
 左側: ハウジングの上部に配置されます  
 右上部: ハウジングの内部に配置されます  
 右下部: ハウジングの外側に配置されます  
 住所: Mettler-Toledo, Thornton Inc, Billerica, MA 01821, 米国

## 3 機能と設計

### 3.1 機能

M100は、HART通信機能を用いて分析測定を行うための2線式ヘッドマウントトランスミッタです。M100は、pH / ORP、pH/pNa、溶存酸素、伝導度測定に適したシングルチャネル、マルチパラメータトランスミッタです。ISMセンサーにのみ適合します。

M100トランスミッタはプロセス産業で使用できるように設計されており、危険区域への設置において本質的に安全な各種承認規格を取得しています。

M100はM20メトリック ケーブル グランドまたはNPT 3/4" ケーブル コンジットとともに使用できます。

#### M100 パラメータ適合ガイド

パラメータ	M100 2XH
	ISM
pH/ORP	•
pH/pNa	•
伝導度4-e	•
アンペロメトリックDO ppm <sup>1)</sup> / ppb <sup>2)</sup> / trace <sup>2)</sup>	•

1) インゴールドとソーントンセンサー

2) インゴールドセンサー

表 1: M100パラメータ適合ガイド

## 3.2 設計

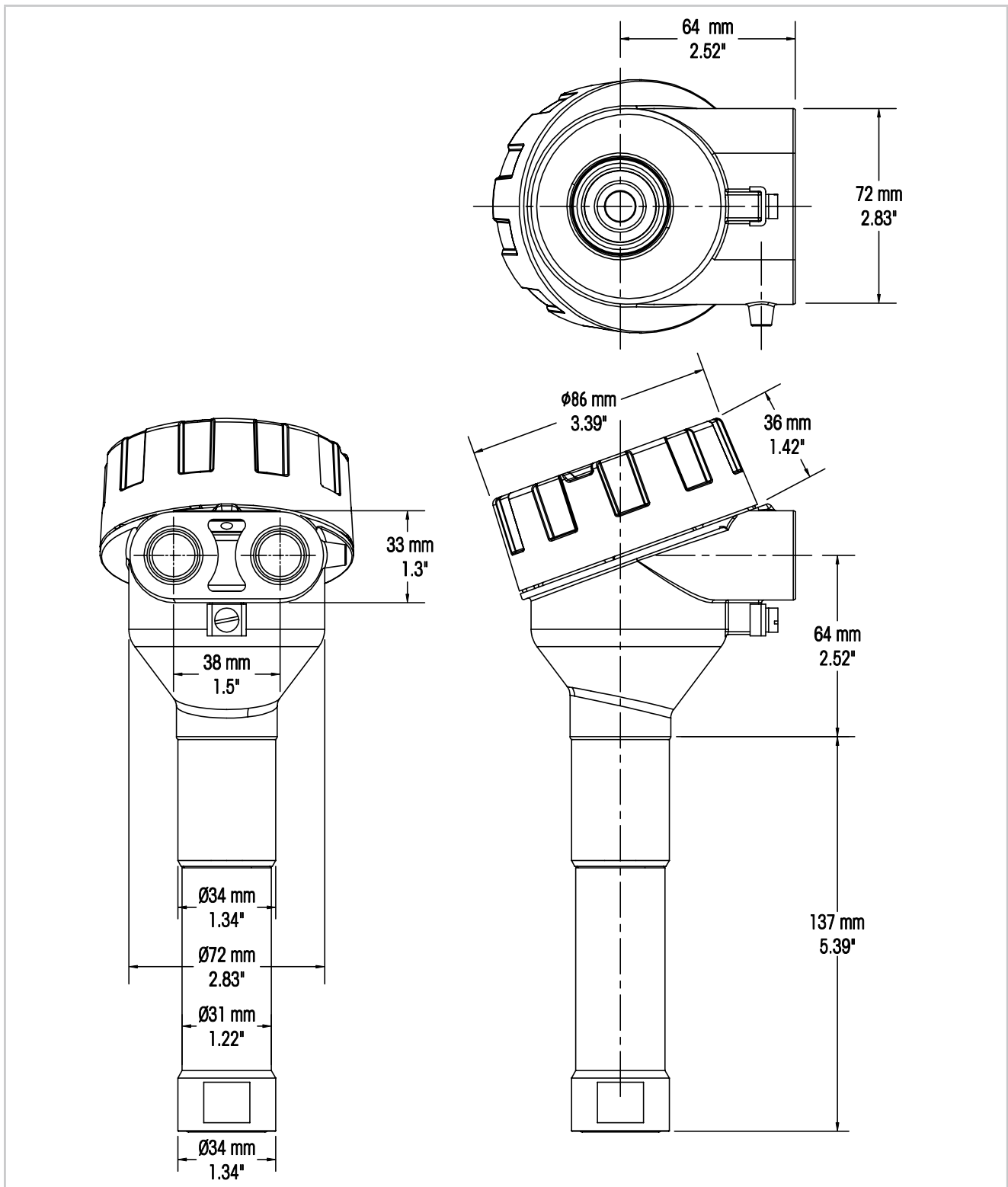


図 3: 寸法 M100トランスミッター

## 4 設置

### 4.1 設置に関する安全注意事項

- 設置の間はトランスミッタの電源を切ってください。
- トランスミッタは苛酷な環境への耐性があります。しかしながら、最高の結果を出すために、極端な温度、振動、電磁および無線周波数障害が最小限に抑えられる場所やまったくない場所にトランスミッターを設置してください。
- プラント環境に対するトランスミッター回路の意図的でない曝露を避けるために、セキュリティロックを回路の端末キャップの上の所定位置に保持してください。回路端末キャップを取り外すには、タブが端末キャップから外れるまでロックナットを緩め、続いてカバーのねじを外します。

### 4.2 センサーとトランスミッタの組立

1. センサーハウジングの取扱説明書に記載されているとおりセンサーハウジング(4)を設置してください。
2. センサー(3)をセンサーハウジングに慎重に挿入します。センサーを手で堅くねじ込みます。
3. センサーハウジングと延長チューブ(2)を手で堅くねじ込みます。M100トランスミッタ(1)を回さないでください。延長チューブのみを回します。
4. M100トランスミッタのカバーを回して外します。
5. 配線を行います。第5.3章「ターミナルブロック(TB)の定義」ページの17を参照してください。
6. M100トランスミッタのカバーをねじで取り付けます。

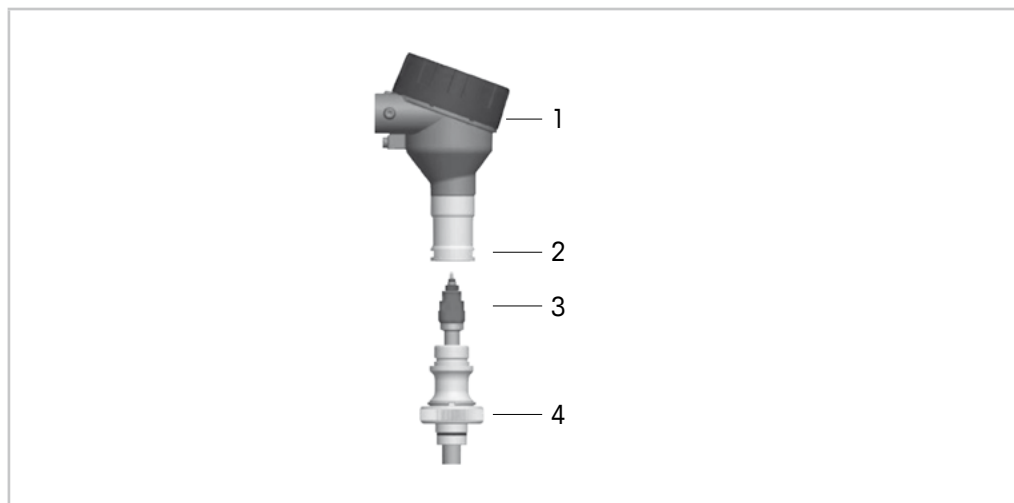


図 4: センサーとトランスミッタの組立

- 1 M100変換器は
- 2 延長チューブ
- 3 センサーまたは電極
- 4 センサーハウジング

## 5 配線

### 5.1 配線のための安全ガイド

- 配線の間はトランスミッタの電源を切ってください。
- 防水ケーブルのパッキン押さえを使用して、トランスミッターに湿気が入らないようにしてください。コンジットを使用する場合、トランスミッターに湿気が入らないように、トランスミッター筐体の接続部を詰めて密封してください。
- ワイヤーを接続ターミナルにしっかり接続します。
- 配線後は、カバーをねじで適切に取り付けます。
- トランスミッターやスレッド、シール、またはトランスミッターヘッドのケーブルパッキン押さえが損傷した場合、保護等級の程度はもはや適用されません。

### 5.2 HARTシステムアーキテクチャ

M100トランスミッタの設定は、設定ツール、資産管理ツール、HARTハンドヘルドターミナルを介して行えます。

DDおよびDTMファイルは同梱のCD-ROMに収納されていますが、インターネット「[www.mt.com/M100](http://www.mt.com/M100)」経由でダウンロードすることもできます。

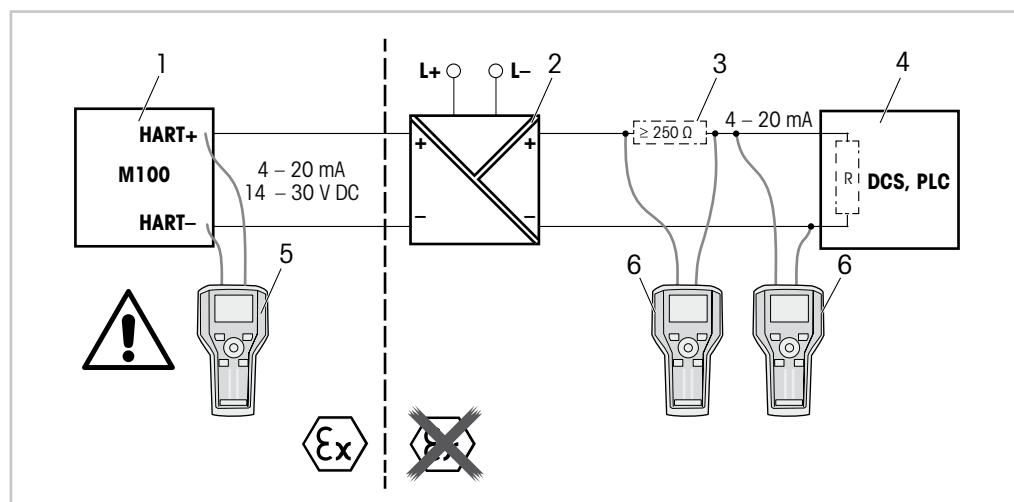


図 5: HARTハンドヘルドターミナルとHART®の接続

- 1 M100変換器は
- 2 リピーター電源(HARTトランスペアレントが望ましい)
- 3 負荷抵抗器は不要(リピーター電源に取り付けられている場合)
- 4 DCS (分散制御システム) または PLC (プログラマブルロジックコントローラ)
- 5 HARTハンドヘルドターミナル(Ex- iエリアでもデバイスに直接接続可能)
- 6 HARTハンドヘルドターミナル(例えば、エマソン社製475フィールドコミュニケーター)

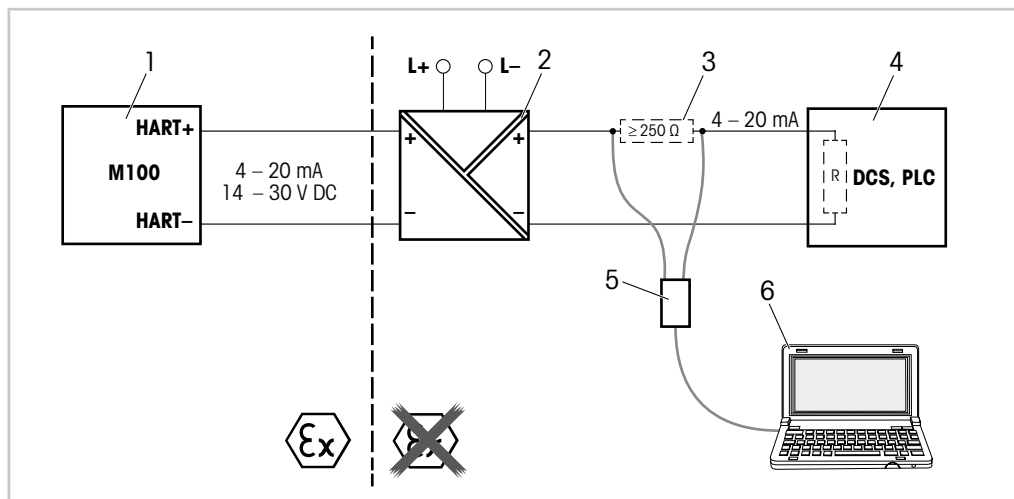


図 6: HARTモデムと設定ツールとHART®の接続

- 1 M100変換器は
- 2 リピーター電源(HARTトランスペアレントが望ましい)
- 3 負荷抵抗器は不要(リピーター電源に取り付けられている場合)
- 4 DCS (分散制御システム) または PLC (プログラマブルロジックコントローラ)
- 5 HARTモデム
- 6 設定ツール(例えば、Pepperl+Fuchs製PACTWare™)を装備したPC。  
PACTWare™は同梱のCD-ROMに収納されています、または、フリーウェアとして利用可能です。



### 5.3 ターミナルブロック(TB)の定義

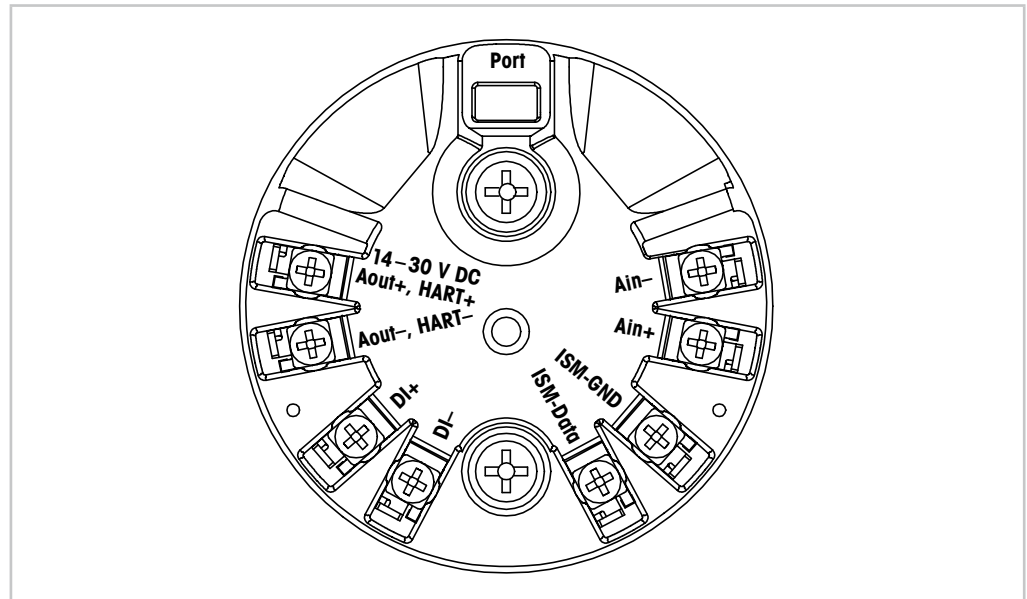


図 7: ターミナル ブロック(TB)の定義

ターミナル	内容
Port	サービス用インターフェイス(例えば、ファームウェアアップデート)
Aout+, HART+ Aout-, HART-	極性にご注意ください。 – 電源接続: 14 ~ 30 V DC – アナログ出力 – HART信号
DI+, DI-	デジタル入力 (ホールド状態でのトランスミッタの切り替え用)
ISM-DATA, ISM-GND	センサー入力については、表 1 ページの 12 と図 4 ページの 14を参照してください。 工場出荷時に配線。切断しないでください。
Ain+, Ain-	アナログ入力: 4 ~ 20 mA (圧力補正用)

表 2: ターミナルブロック(TB)の定義

## 6 稼働

M100トランスミッタの設定は、設定ツール、資産管理ツール、HARTハンドヘルドターミナルを介して行えます。

DDIは同梱のCD-ROMに収納されていますが、インターネット「www.mt.com/M100」経由でダウンロードすることもできます。

iSenseソフトウェアを介してセンサーを校正できます。

### 6.1 設定ツールまたは資産管理ツールを介して操作を始める



注記!

PACTWare™設定ツールは同梱のCD-ROMに収納されています。  
DTMは、インターネット「www.mt.com/M100」経由でダウンロードすることもできます。

**必須条件:** M100トランスミッタおよびセンサーが取り付けられていて、電氣的に接続されていること。

ステップ1~5およびステップ12については、設定ツールまたは資産管理ツールに関する資料を参照してください。

1. 設定ツール(例えば、PACTWare™)または資産管理ツールをインストールします。
2. HARTインターフェイス用のDTMとM100トランスミッタ用のDTMをインストールします。
3. デバイスカタログを更新します。
4. トランスミッターとソフトウェアを接続してください。必要に応じて、COMポート設定をチェックしてください。
5. **Sensor Type(センサータイプ)**を選択してください。  
メニューパス: Detailed Setup > Measurements > Channel Setup > Sensor Setup.
6. デバイスから設定をロードします。
7. **Tag(タグ)**と**Long Tag(ロングタグ)**またはそのいずれかを設定します。メニューパス: Device Setup > Detailed Setup > HART Info
8. **Date(日付)**と**Time(時刻)**を設定します。24時間形式で時刻を設定します。時刻表示形式は変更できません。メニューパス: Device Setup > Detailed Setup > System
9. アナログ出力信号の範囲を設定します。  
メニューパス: Detailed setup > Output Condition > Analog Output > Range-
  - URV (上限値)とLRV (下限値)  
値は、センサーの測定限界に入っている必要があります。
  - USL (センサー上限)とLSL (センサー下限)  
限界はセンサーで定義され、変更することはできません。
10. プロセス変数**PV**, **SV**, **TV** および **QV** を定義します。  
メニューパス: Device Setup > Detailed Setup > Measurements > Channel Setup
11. センサーを校正します。メニューパス: デバイスセットアップ > センサー校正  
第7章「センサー校正」ページの20を参照してください。
12. さらに設定を行います。第8章「メニュー概要とメニューの内容」ページの24を参照してください。
13. デバイスに設定を保存します。

## 6.2 HARTハンドヘルドターミナルを介して操作を始める



注記!

DD「008E8E7D0101.hhd」は同梱のCD-ROMに収納されています。DDはインターネット「[www.mt.com/M100](http://www.mt.com/M100)」からダウンロードすることもできます。

**必須条件:** M100トランスミッタおよびセンサーが取り付けられていて、電氣的に接続されていること。

ステップ1については、HARTハンドヘルドターミナルに関する資料を参照してください。

1. M100トランスミッタのDDがすでにHARTハンドヘルドターミナルにインストールされているかチェックします。必要に応じてDDをインストールします。
2. 通信は自動的に確立されます。
3. **Sensor Type** を選択してください。  
メニューパス: Detailed Setup > Measurements > Channel Setup > Sensor Setup.
4. デバイスから設定をロードします。メニューパス: Device Setup > Detailed Setup
5. **Tag** と **Long Tag** またはそのいずれかを設定します。メニューパス: Device Setup > Detailed Setup > HART Info
6. **Date** と **Time** を設定します。24時間形式で時刻を設定します。時刻表示形式は変更できません。メニューパス: Device Setup > Detailed Setup > System
7. アナログ出力信号の範囲を設定します。  
メニューパス: Detailed setup > Output Condition > Analog Output > Range–
  - URV (上限値) と LRV (下限値)  
値は、センサーの測定限界に入っている必要があります。
  - USL (センサー上限) と LSL (センサー下限)  
限界はセンサーで定義され、変更することはできません。
8. プロセス変数 **PV**, **SV**, **TV** および **QV** を定義します。  
メニューパス: Device Setup > Detailed Setup > Measurements > Channel Setup
9. センサーを校正します。メニューパス: Device Setup > Sensor Calibration  
第7章「センサー校正」ページの20を参照してください。
10. さらに設定を行います。第8章「メニュー概要とメニューの内容」ページの24を参照してください。

## 6.3 センサータイプの変更

センサータイプを、例えば、伝導度センサーをpHセンサーに変更する場合、次の手順を実施してください。

**必須条件:** M100トランスミッタおよび別のセンサータイプが取り付けられていて、電氣的に接続されていること。

1. トランスミッターとソフトウェア/HARTデバイスを接続してください。
  2. **Sensor Setup(センサーセットアップ)**を選択します。  
メニューパス: Detailed Setup > Measurements > Channel Setup > Sensor Setup.
  3. 「Sensor Setup」を開始します。
  4. **Sensor Type** パラメータの新しいセンサータイプを選択します。
  5. デバイスから設定をロードします。
- ⇒ 設定ツールまたはHARTハンドヘルドの設定が更新されます。  
正しいセンサータイプを選択すると、**Verify(検証)**メニューが表示されます。

## 7 センサー校正



注記!

最良のプロセス校正結果を得るために、次の点を遵守してください。

- グラブサンプルは、センサーの測定点にできる限り近い場所から取得する。
- サンプルのプロセス温度を測定する。



注記!

「Process calibration(プロセス校正)」方法によるセンサーの校正は、設定ツール、資産管理ツールまたはHARTハンドヘルドターミナルを介して行うことができます。その他の校正方法については、iSense™ソフトウェアを使用してください。

ラボや非危険区域でセンサーを校正する場合は、iSenseを使用できます。標準付属品には、CD-ROMに収納されたiSenseソフトウェアとiSenseケーブルが含まれています。



注記!

校正を開始すると、他の校正は開始できません。

### 7.1 ターミナルセンサーの校正

すべての校正が正常に終了すると、次のオプションを使用することができます：

- **Adjust(調整)**: 校正値を採用し、測定に使用します。さらに、校正値は校正履歴に保存されます。
- **Calibrate(校正)**: 校正値は文書用として校正履歴に保存されますが、測定には使用されません。前回の有効な調整から校正値がさらに測定に使用されます。
- **Abort(中止)**: 校正値が破棄されます。

## 7.2 設定ツールまたは資産管理ツールを介してセンサー校正を実行する

1. **Sensor Calibration(センサー校正)**メニューを選択します。メニューパス: Device Setup > Sensor Calibration
2. calibration method(校正方法)を選択します。[Step 1: (ステップ1:) Capture current measured value(電流測定値を捕捉する)]をクリックします。
3. O<sub>2</sub>校正の場合、calibration unit(校正ユニット)を選択します。  
⇒ 電流の「Sensor value(センサー値)」および「Status(ステータス)」が表示されます。
4. [Next]をクリックして、測定値を保存します。  
⇒ 次のメッセージが表示されます: 「Captured value is stored. (捕捉値が保存されます。) Take a grab sample to measure in the lab or perform parallel measurement. (Grabサンプルを選んで研究室で測定を行うか、平行測定を実施します。)」
5. [OK]をクリックします。
6. [Step2: (ステップ2:) Enter reference value(基準値を入力)]をクリックします。注記! 「Step 2(ステップ2)」はいつでも実行できます。  
⇒ 「Step1(ステップ1)」の捕捉された値が表示されます。
7. 測定された基準値を入力します。
8. [Next]をクリックして、基準値を保存します。  
⇒ 基準値が有効な範囲にある場合、「Slope(スロップ)」および「Offset(オフセット)」が表示されます。
9. [OK]をクリックします。  
⇒ 次のメッセージ「Complete calibration procedure. (校正手順を完了します。) Select either Adjust, Calibrate or Abort(調整、校正 または 中止を選択してください)」が表示されます。
10. Adjust, Calibrateまたは Abortを選択します。
11. [OK]をクリックします。

## 7.3 HARTハンドヘルドターミナルを介してセンサー校正 を実行する

1. **Sensor Calibration**メニューを選択します。メニューパス: Device Setup > Sensor Calibration
2. 校正方法を選択します。
  - ⇒ 次のメッセージが表示されます: 「Capture act. value(実際値を捕捉します)」が表示されます。
  - ⇒ O<sub>2</sub>校正の場合、次のメッセージが表示されます: 「Select calibration unit(校正ユニットを選択します)」
3. O<sub>2</sub>校正の場合、calibration unitを選択します。[ENTER]を押します。
  - ⇒ 電流の「Sensor value」および「Status」が表示されます。
4. [Next]を押して、電流の測定値を捕捉します。
  - ⇒ 次のメッセージが表示されます: 「Captured value is stored. Take a grab sample to measure in the lab or perform parallel measurement.」
5. [OK]を押します。
  - ⇒ 「Enter reference value(基準値を入力する)」というメッセージが表示されます。このステップはいつでも実行できます。
6. 測定された基準値を入力します。
7. [ENTER]を押して、基準値を保存します。
  - ⇒ 基準値が有効範囲内にある場合、Slope および Offsetが表示されます。
8. [OK]を押します。
  - ⇒ 「Select process, select either Adjust, Calibrate or Abort(プロセスを選択したら調整、校正または中止を選択してください)」というメッセージが表示されます。
9. Adjust, Calibrateまたは Abortを選択します。
10. [ENTER]を押します。

## 7.4 電流入力Ainの校正を実行する

O<sub>2</sub> 測定では、圧力補正のための外部圧力センサーを接続できます。圧力センサーは **Ain(Ain)**ターミナルに接続されます。

O<sub>2</sub>測定の精度を向上させるために、電流入力Ainを校正することを推奨します。

1. リファレンスマーターを **Ain** ターミナルに接続します。
2. **Sensor Calibration** メニューを選択します。メニューパス: Device Setup > Sensor Calibration
3. 校正方法を選択します。[Ain Calibration(Ain校正)]をクリックします。  
⇒ 次のメッセージが表示されます: 「Set output to 4 mA(4 mAに出力を設定します)」。
4. [OK]をクリックします。  
⇒ **Reference Value 1: (基準値 1:)** 4 mA値に対する古い値が表示されます。
5. リファレンスマーターで測定された新しい基準値を入力します。
6. [OK]をクリックして、4 mAに対する新しい基準値を保存します。  
⇒ 「Reference Value(基準値)」、「Sensor Value(センサー値)」および「Status(ステータス)」が表示されます。
7. [Next]をクリックします。  
⇒ 「Set output to 20 mA」というメッセージが表示されます。
8. [OK]をクリックします。  
⇒ **Reference value 2: (基準値 2:)** 20 mA値に対する古い値が表示されます。
9. リファレンスマーターで測定された新しい基準値を入力します。
10. [OK] をクリックして、20 mAに対する新しい基準値を保存します。  
⇒ 「Reference Value」、「Sensor Value」および「Status」が表示されます。
11. [Next]をクリックします。  
⇒ 次のメッセージ「Complete calibration procedure.Select either Adjust or Abort」というメッセージが表示されます。
12. Adjust(調整) または Abort(中止) を選択します。

# 8 メニュー概要とメニューの内容

## 8.1 メニュー概要

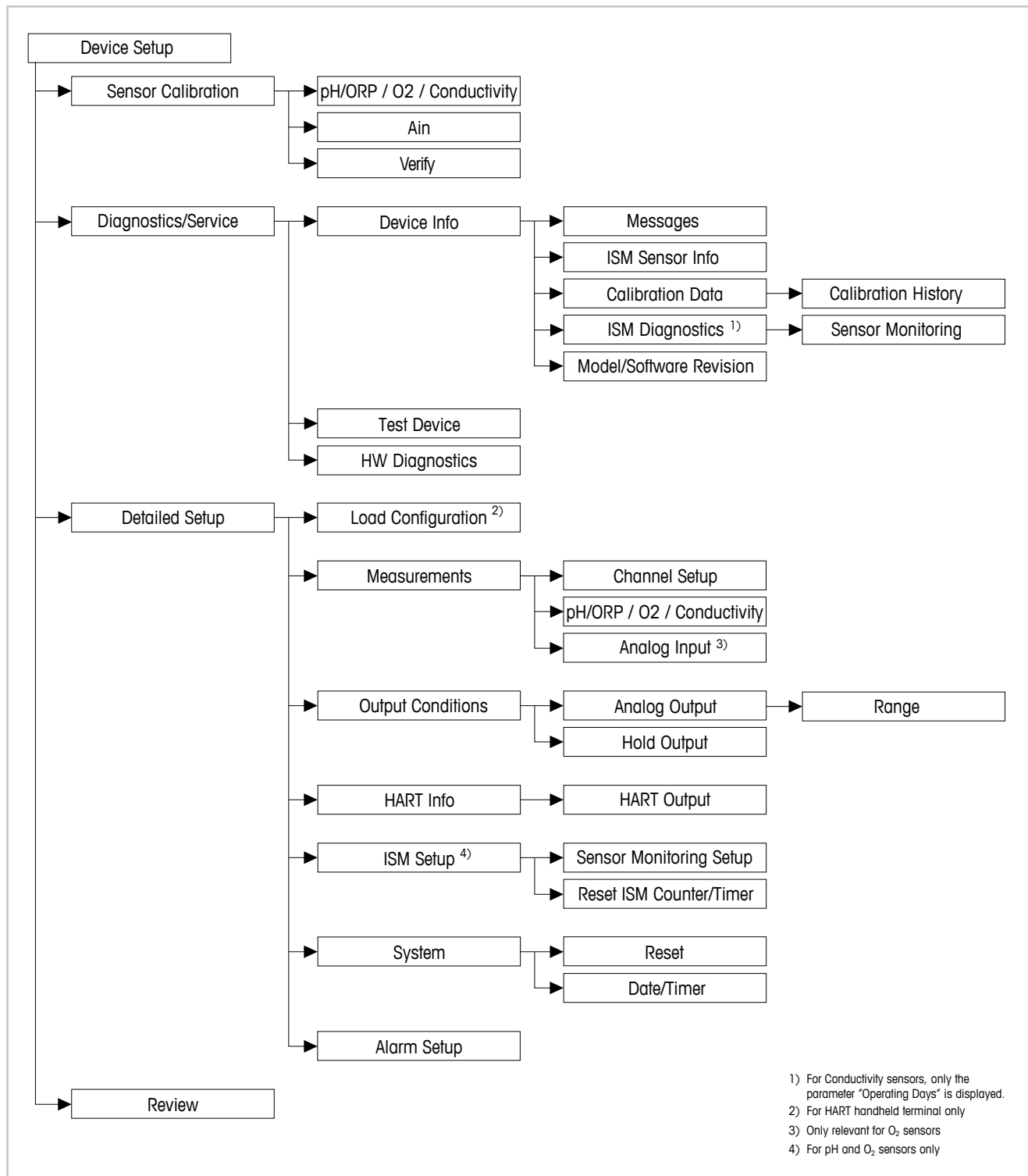
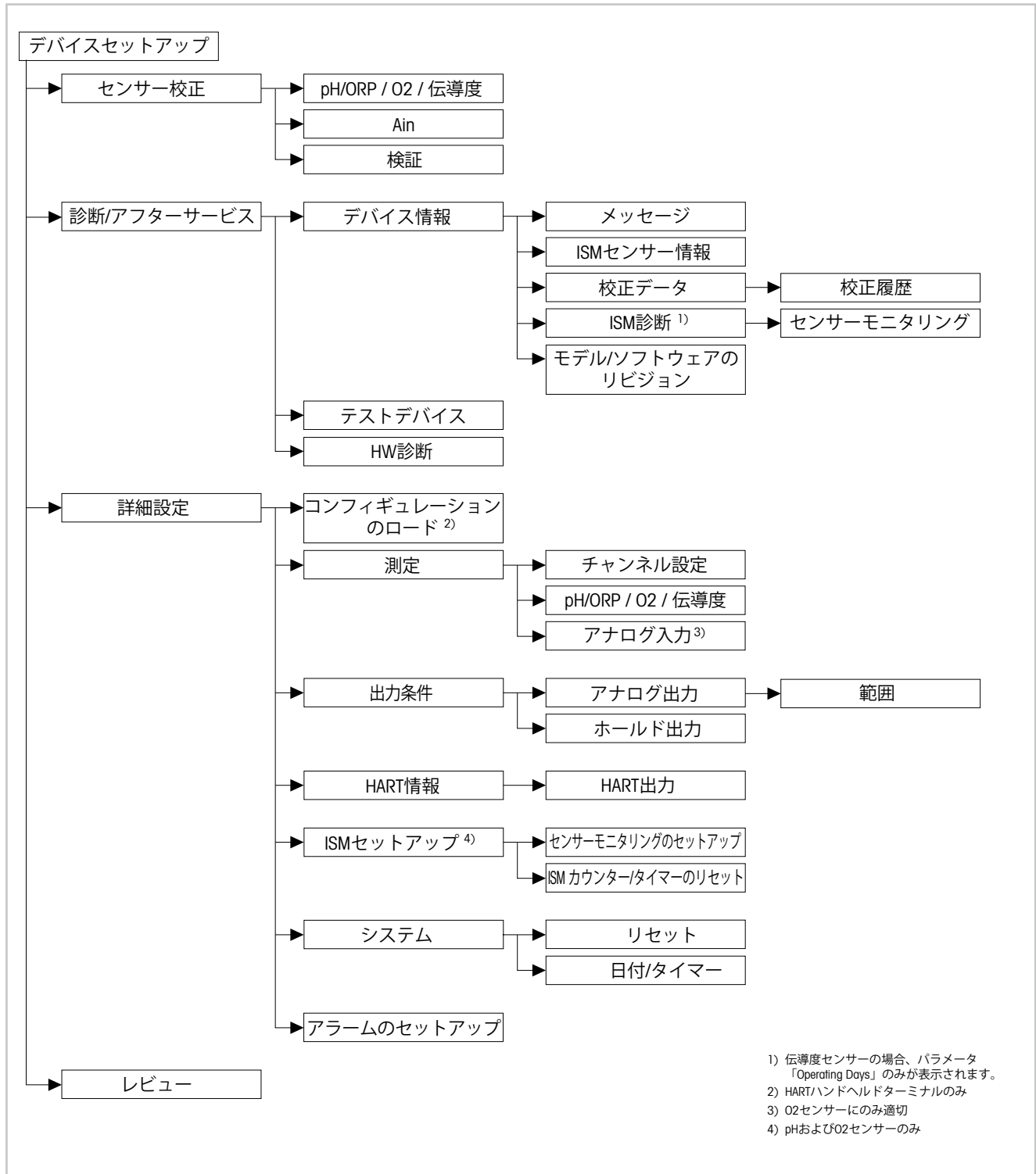


図 8: メニュー概要





## 8.2 「Sensor Calibration(センサー校正)」

**Sensor Calibration** メニューは、接続されたセンサーによって異なります。このメニューに従えば、センサー校正を容易に行うことができます。第7章「センサー校正」ページの20を参照してください。

**Ain Calibration(Ain校正)** 機能はO<sub>2</sub>センサーにのみ適用可能です。第7.4章「電流入力Ainの校正を実行する」ページの23を参照してください。

### 8.2.1 Verify(検証)

「Verify」メニューは選択したセンサーによって決まります。このメニューは、接続されたセンサーの原信号を表示します。

#### 8.2.1.1 pH/ORP と pH/pNa

メニュー	内容
UpH	pH測定用の原電圧信号の表示。
UORP	ORP測定用の原電圧信号の表示。
Rref	原基準電極抵抗の表示。
Rglass	原ガラス電極抵抗の表示。
Temperature	原温度信号の表示、

表 3: メニュー「検証」 – pH/ORP および pH/pNa

#### 8.2.1.2 O<sub>2</sub>

メニュー	内容
Measured current	測定された電流の表示。
Temperature	原温度信号の表示、

表 4: メニュー「検証」 – O<sub>2</sub>

#### 8.2.1.3 伝導度

メニュー	内容
Resistivity	温度補償のない原抵抗信号の表示。
Resistance	原抵抗信号と温度補正の表示。
Temperature	原温度信号の表示、

表 5: メニュー「検証」 – 伝導度

## 8.3 「Diagnostics & Service(診断とアフターサービス)」

メニューパス: Device > Diagnostics & Service

**Diagnostics & Service** メニューには、トランスミッターと接続されたセンサーに関する情報が示され、トラブルシューティングを行う際にユーザーをサポートします。

メニュー	内容
Loop Test	<p><b>Loop Test(ループテスト)</b> 機能を使えば、一定のアナログ出力値を定義することで、アナログ出力のハードウェアをチェックできます。テストの間、自動制御からループを取り除くようにお勧めします。</p> <ul style="list-style-type: none"> <li>- 4 mA: アナログ出力は4 mAに設定されます。</li> <li>- 20 mA: アナログ出力は20 mAに設定されます。</li> <li>- Other(その他): アナログ出力は入力された電流値に設定されます。</li> <li>- End (終了): テストは終了しました。</li> </ul>
D/A Trim	<p><b>D/A Trim(D/A トリム)</b>機能では、アナログ出力のハードウェアを校正できます。トリムの間、自動制御からループを取り除くようにお勧めします。D/A Trimの場合、基準メーターを<b>Aout</b>ターミナルに接続し、基準メーターの値である4 mAと20 mAの値を入力します。</p>

表 6: 診断とアフターサービス

### 8.3.1 Device Info(デバイス情報)

#### 8.3.1.1 Messages(メッセージ)

メニューパス: Device > Diagnostics & Service > Device Info > Messages

**Messages**メニューには、現在アクティブなアラームまたはHARTコマンド#48で返された現在のステータスが表示されます。

**Alarm Setup(アラームセットアップ)**メニューで一部のアラームを非アクティブにできます。アラームが発生したが「Messages」メニューで非アクティブになっている場合、アラームは「Messages」メニューに表示されません。第8.4.7章「Alarm Setup(アラームのセットアップ)」ページの44を参照してください。

メッセージの中には、特定センサーまたは特定設定に対してのみ表示されるものがあります。次の表の「必須条件」列に依存関係を表示します。

ステータスグループ ビット 意味 (バイト)			必須条件
0	0	ソフトウェア障害	「Alarm Setup(アラームセットアップ)」メニューが有効になっている場合。
	1	切断されたセンサー	–
	2	間違って接続されたセンサー	–
	3	壊れたセンサー(Rg, RpNa < 5 MOhm)	「Alarm Setup」メニューが有効になっている場合。
	4	開回路(Rg, RpNa > 2000 MOhm)	「Alarm Setup」メニューが有効になっている場合。
	5	乾燥状態のセンサー	– 伝導度センサー – 「Alarm Setup」メニューが有効になっている場合。
	6	短絡セル	– 伝導度センサー – 「Alarm Setup(アラームセットアップ)」メニューが有効になっている場合。
	7	電解液レベルが低すぎる	– アンペロメトリックO <sub>2</sub> センサー – 「Alarm Setup」メニューが有効になっている場合。
1	0	Rg < 0.3 Rgcal	pH/ORP センサー
	1	Rg > 3 Rgcal	pH/pNa センサー
	2	RrまたはRpNa < 0.3 Rrcal	pH/ORP センサー
	3	RrまたはRpNa > 3 Rrcal	pH/pNa センサー
	4	メンテナンスが必要 (TTM 期限切れ) <sup>1)</sup>	有効なTTMモニタリング。
	5	校正が必要 (ACT 期限切れ) <sup>1)</sup>	有効なACTモニタリング。
	6	センサーの変更 (DLI 期限切れ) <sup>1)</sup>	有効なDLIモニタリング。
	7	セル定偏角	– 伝導度センサー – 「Alarm Setup」メニューが有効になっている場合。
2	0	CIP サイクル カウンターの期限切れ <sup>1)</sup>	有効になっている CIP 限界。
	1	SIP サイクル カウンターの期限切れ <sup>1)</sup>	有効になっているSIP限界。
	2	オートクレーブサイクルカウンターの期限切れ <sup>1)</sup>	–
	3	アクティブになったホールド	–
	4	範囲外の校正	–
	5~7	未使用	–
	3	0	パラメータの変更
1		センサータイプの変更	–
2		オートクレーブサイクルカウンター増分	–
3		プロセス校正アクティブ	–
4~7		未使用	–

1) 「Reset ISM Counter/Timer(ISMカウンター/タイマーのリセット)」メニューで、ISM カウンターとタイマーをリセットできます。第8.4.5.2章「Reset ISM Counter/Timer(ISMカウンター/タイマーのリセット)」ページの42を参照してください。

表 7: メッセージ

### Clear Status Group(ステータスグループの消去)

**Clear Status Group**機能を使えば、ステータスの測定値をリフレッシュできます。トランスミッタとセンサーのステータスは絶えず読み込まれます。

### 8.3.1.2 ISM Sensor Info(ISMセンサー情報)

メニューパス: Device > Diagnostics & Service > ISM Sensor Info

パラメータ	内容
Sensor Type	接続されたセンサータイプの表示。
Cal. Date	前回の調整または校正の日付の表示。
Part-No	トランスミッタの部品番号(注文番号)の表示。
Serial-No	トランスミッタのシリアル番号の表示。
Master	トランスミッタのファームウェアリビジョン番号の表示。
Comm	コミュニケーションPCBのファームウェアリビジョン番号の表示。

表 8: ISMセンサー情報

### 8.3.1.3 Calibration Data(校正データ) および Calibration History(校正履歴)

メニューパス: Device > Diagnostics & Service > Device Info > Calibration Data

パラメータ	内容
校正データ	電流の「Slope」および「Offset」を表示します。ORPセンサーの場合、OPRオフセットが追加で表示されます。 <b>注記!</b> <b>Calibration Data</b> 機能は、 <b>Date</b> と <b>Time</b> を正しく設定する必要があります。第8.4.6.2章「Date&Time(日付と時刻)」ページの43を参照してください。

表 9: 校正データ

#### Calibration History

メニューパス:

Device > Diagnostics & Service > Device Info > Calibration Data > Calibration History

定義:

- 「S」は「Slope」を意味します。「Z」は「Offset」を意味します。
- **Adjustment(調整)**: 構成手順は Adjust(調整) コマンドで終了します。校正値が採用され、測定に使用されます。さらに、校正値は校正履歴に保存されます。データセット「Act」と「Cal1」は同一です。電流校正データセット「Act」は「Cal2」に移動します。
- **Calibration(校正)**: 構成手順は「Calibrate(校正)」コマンドで完了します。校正値はドキュメントのデータセット「Cal1」として校正履歴に保存されますが、測定には使用できません。測定は、有効な最新の調整データセット「Act」に続きます。

パラメータ	内容
Calibration History	<p><b>Calibration History(校正履歴)</b>パラメータには、校正データの履歴が表示されます。</p> <ul style="list-style-type: none"> <li>- Fact (工場出荷時校正): これは元のデータセットで、工場出荷時に決定されています。このデータセットは、参照用にセンサーに保存されていて、上書きすることはできません。</li> <li>- Act (実際の調整): これは測定に使用する電流の校正データセットです。次の調整後、このデータセットは「Cal2」位置に移動します。</li> <li>- 1.Adj (最初の調整): これは工場での校正後の最初の調整です。このデータセットは、参照用にセンサーに保存されていて、上書きすることはできません。</li> <li>- Cal1 (最新の校正/調整): これはもっとも最近実行した校正/調整です。新しい校正/調整が実行されると、このデータセットは「Cal2」に移動します。</li> <li>- Cal2 およびCal3: 校正/調整後「Cal1」データセットは「Cal2」に、「Cal2」は「Cal3」に移動します。校正/調整前の「Cal3」データセットは使用できなくなります。</li> </ul>

表 10: 校正履歴

### 8.3.1.4 ISM Diagnostics(ISM診断) および Sensor Monitoring(センサーモニタリング)

メニューパス: Device > Diagnostics & Service > Device Info > ISM Diagnostics

**ISM Diagnostics**メニューは伝導度センサーには使用できません。

**ISM Diagnostics** メニューには、洗浄サイクルカウンターの限界と現在のカウント、および最高温度が表示されます。**ISM Setup(ISMセットアップ)**メニューで洗浄サイクルカウンターを設定できます。第8.4.5章「ISM Setup(ISMセットアップ)」ページの41を参照してください。



#### 注記!

この機能には、**Date** および **Time**を正しく設定する必要があります。第8.4.6.2章「Date & Time(日付と時刻)」ページの43を参照してください。

パラメータ	内容
CIP Limit	CIP サイクルカウンターの制限の表示。
CIP Cycles	実行された CIP サイクルの現在の量の表示。
SIP Limit	SIP サイクルカウンターの制限の表示。
SIP Cycles	実行された SIP サイクルの現在の量の表示。
Autoclave Limit	オートクレーブサイクルカウンターの制限の表示。
Autoclave Cycles	実行されたオートクレーブサイクルの現在の量の表示。
Max. Temp.	センサーの最高温度の表示。 オートクレーブ中、Max. Temp.(最高温度) は記録されません。
Max. Temp. Date	最高温度の日付の表示。

表 11: ISM診断

## Sensor Monitoring(センサーモニタリング)

メニューパス:

Device > Diagnostics & Service > Device Info > ISM Diagnostics > Sensor monitoring

**Sensor Monitoring** メニューには、さまざまなタイマーのスタートスが表示されます。

パラメータ	内容
DLI (d)	<b>Dynamic Lifetime Indicator(ダイナミックライフタイムインジケータ)</b> の残りの日数の表示。日数はメーカーにより設定されます。
DLI (%)	<b>Dynamic Lifetime Indicator</b> の残り時間の表示(パーセント)。日数はメーカーにより設定されます。
TTM (d)	<b>Time To Maintenance(メンテナンスまでの時間)</b> インジケータの残りの日数の表示。「Sensor Monitoring」設定メニューの最大TTMパラメータで、日数を設定できます。第8.4.5.1章「Sensor Monitoring Setup(センサーモニタリングのセットアップ)」ページの42を参照してください。
TTM (%)	<b>Time To Maintenance</b> インジケータの残り時間の表示。100パーセントは、最大TTMパラメータで設定された日数に対応します。
ACT (d)	<b>Adaptive Cal Timer(アダプティブ校正タイマー)</b> の表示(日数)。 「Adaptive Cal Timer」は、考えられる最高の測定性能を保つために次の校正を実行すべき時を予測します。調整または校正が正常に実施された後、「Adaptive Cal Timer」は最初の値にリセットされます。 「Sensor Monitoring」設定メニューの最大ACTパラメータで、日数を設定できます。第8.4.5.1章「Sensor Monitoring Setup(センサーモニタリングのセットアップ)」ページの42を参照してください。
ACT (%)	<b>Adaptive Cal Timer</b> の表示(パーセント)。100パーセントは、最大ACTパラメータで設定された日数に対応します。
Operating Days	接続されたセンサーの稼働日数の表示。

表 12: センサーモニタリング

### 8.3.1.5 Model/Software Revision(モデル/ソフトウェアのリビジョン)

メニューパス: Device > Diagnostics & Service > Device Info > Model/Software Revision

パラメータ	内容
Part-No	トランスミッタの部品番号の表示。
Serial-No	トランスミッタのシリアル番号の表示。
Master	トランスミッタのファームウェアリビジョン番号の表示。
Comm	コミュニケーションPCBのファームウェアリビジョン番号の表示。
Sensor FW	センサーのファームウェアバージョンの表示。
Sensor HW	センサーのハードウェアバージョンの表示。

表 13: モデル/ソフトウェアのリビジョン

## 8.3.2 Test Device(テストデバイス)

メニューパス: Device > Diagnostics & Service > Test Device

機能	内容
Self Test	<b>Self Test(自己テスト)</b> を使えば、診断ルーチンが実施されます。このテストは、パフォーマンスに影響を及ぼす電子機器の故障やその他の故障を検出します。
Device Reset	<b>Device Reset(デバイスリセット)</b> で、リセットが実施されます。このリセットは電源リセットと同じで、電源のオン/オフを切り替えます。

表 14: テストデバイス

## 8.3.3 HW Diagnostics(HW診断)

メニューパス: Device > Diagnostics & Service > HW Diagnostics

メニュー	内容
Analog Input	現在のアナログ入力値の表示。
Din1 Status	デジタル入力の現在のステータスの表示。 Options(オプション): 高および低

表 15: HW診断

## 8.4 Detailed Setup(詳細設定)

### 8.4.1 Load Configuration(コンフィギュレーションのロード)

メニューパス: Device > Detailed Setup > Measurement > Load Configuration

**Load Configuration**メニューは、HARTハンドヘルドターミナルを介してのみ可能です。

この機能を使えば、トランスミッタからHARTハンドヘルドターミナルに最新のコンフィギュレーションデータをロードできます。



## 8.4.2 Measurements(測定)

**Measurements** メニューは、接続されたセンサーによって決まります。

### 8.4.2.1 Channel Setup(チャンネル設定)

メニューパス: Device > Detailed Setup > Measurements > Channel Setup

パラメータ	内容
Sensor Setup	接続されたセンサーの測定変数を選択します。 オプション: pH/ORP、pH/pNa、Cond 4e、O <sub>2</sub> Hi、O <sub>2</sub> Lo、O <sub>2</sub> Trace
Sensor Channel	<b>Sensor Channel(センサーチャンネル)</b> パラメータは「ISM」に設定されており、変更できません。
PV is	「Primary Value(1次値)」として測定された変数を選択します。
SV is	「Secondary Value(2次値)」として測定された変数を選択します。
TV is	「Tertiary Value(3次値)」として測定された変数を選択します。
QV is	「Quaternary Value(4次値)」として、測定された変数を選択します。
PV / SV / TV and QV Average	<b>Average(平均)</b> パラメータを使って、対応する値の平均化方法(ノイズフィルター)を設定します。 <ul style="list-style-type: none"> <li>– None(なし): 平均化またはフィルタリングなし</li> <li>– Low(低): 3 点移動平均に相当</li> <li>– Medium(中): 6 点移動平均に相当</li> <li>– High(高): 10 点移動平均に相当</li> <li>– Special (Default)(特殊(デフォルト)): 信号の変化によって平均化します(通常は高平均化ですが、入力信号の大きな変更がある場合は低平均化です)</li> </ul>

表 16: チャンネル設定

### 8.4.2.2 pH (pH/ORPとpH/pNa)

pH/ORPまたはpH/pNaセンサーが接続されている場合、pHメニューが表示されます。

メニューパス: Device > Detailed Setup > Measurements > pH

pH測定では、次のパラメータを設定できます。

パラメータ	内容
pH Buffer	<p><b>pH Buffer(pH バッファー)</b>を選択します。</p> <p>オプション: Mettler-9、Mettler-10、Nist-Tech、Nist-Std、Hach、Ciba、Merck、WTW、なし、JIS Z 8802、Na+3.9</p> <p>二重膜pH電極(pH/pNa)の場合、バッファーNa+3.9を選択します。</p> <p>第10章「技術データ」ページの46.を参照してください</p>
IP	<p><b>Isothermal Point(等温点)</b> 値を設定します。ほとんどのアプリケーションの場合、デフォルト値を使用します。特定の補正の要件または非標準内部バッファー値の場合は、この値を変更します。</p>
STC Ref Mode	<p>STC補正の場合、<b>STC Ref Mode(STC基準モード)</b>パラメータを使用します。</p> <ul style="list-style-type: none"> <li>- はい: 測定されたpH値は STC Value(STC値)およびSTC Ref Temp (STC基準温度) パラメータの値で相殺されます。</li> <li>- いいえ: 測定されたpH値は、現在測定された温度で補正されます。</li> </ul>
STC Value	<p><b>STC Value</b>を設定します。<b>STC Value</b>はpH/°Cの溶液温度係数です。係数はSTC基準温度で設定された温度を参照します。</p>
STC Ref Temp	<p><b>STC Value</b>パラメータの基準温度を設定します。</p>

表 17: pH

### 8.4.2.3 O<sub>2</sub>

O<sub>2</sub> Lo、O<sub>2</sub> HiまたはO<sub>2</sub>トレースセンサーが接続されている場合、**O<sub>2</sub>**メニューが表示されます。

メニューパス: Device > Detailed Setup > Measurement > O2

O<sub>2</sub>の場合、測定モードと校正モードで違います。測定モードは、センサーが実際のプロセスに置かれていることを意味します。校正モードは、センサーが実際のプロセスの外側の参照媒体に置かれていることを意味します。

O<sub>2</sub> 測定の場合、次のパラメータを設定できます。

パラメータ	内容
Pcal_Pres Unit	プロセス校正の圧力単位を選択します。
Pcal_Pressure	プロセス校正の圧力を設定します。
Process Cal Pressure Source	プロセス校正の圧力ソースを選択します。 – Pcal_Pressure: 圧力はPcal_Pressure パラメータで設定されます。 – Proc_Pressure: 圧力はProcess_Pressure モードとProcess_Pressureパラメータで設定されます。
Process_Pressure Mode	測定モードの間、圧力を入力するためのモードを選択します。 – Edit(編集): プロセス圧力はProcess_Pressureパラメータで手動で設定されます。 – Ain(Ain): 圧力は、アナログ入力ターミナルAinで入力信号により与えられます。
Process_Pressure Unit	測定モード用の圧力単位を選択します。
Process_Pressure	測定モードの圧力を設定します。Process_Pressure モードパラメータの場合、オプション「Edit」が選択されています。
Salinity	測定された溶液の塩分濃度を設定します。
Rel Humidity	校正ガスの相対湿度を設定します。湿度の測定値がない場合は、50%を使用できます。
UpolMeas	測定モードで、アンペロメトリー酸素センサーの分極電圧を設定します。 注記: プロセス校正中、測定モードで定義された分極電圧Umeaspolが使用されます。 – 0～550 mV: 接続されたセンサーは –500mAの分極電圧に設定されます。 – 550 mV未満: 接続されたセンサーは –674mAの分極電圧に設定されます。
UpolCal	校正モードのアンペロメトリック酸素センサーの分極電圧を設定します。 – 0～550 mV: 接続されたセンサーは –500mAの分極電圧に設定されます。 – 550 mV未満: 接続されたセンサーは –674mAの分極電圧に設定されます。

表 18: O<sub>2</sub>

### 8.4.2.4 Cond 4e (伝導度4e)

伝導度センサーが接続されている場合、**Conductivity(伝導度)**メニューが表示されます。

メニューパス: Device > Detailed Setup > Measurement > Conductivity

伝導度測定の場合、次のパラメータを設定できます。

パラメータ	内容
PV / SV / TV / QV Comp Mode	対応する値に対して、温度補償モードを選択します。「補償モード」を設定します。
PV / SV / TV / QV Linear Coef	対応する値の補償モード「Linear 25 °C」および「Linear 20 °C」に対して、%/°Cで線係数を設定します。

表 19: 伝導度

#### Compensation Mode(補償モード)

Compensation Mode (補償モード)	内容
Standard	<b>Standard(標準)</b> の補償モードには、非線形高純度効果と従来の中性塩の不純物が含まれます。このモードは、ASTM標準D1125およびD5391に適合します。
Linear 25°C	<b>Linear 25°C(線形25°C)</b> 補償モードは25 °Cから逸脱した%/°Cとして表された係数により測定値を調整します。溶液によく特徴づけられた線形温度係数がある場合のみ、このモードを使用します。係数は <b>Linear Coef(Linear Coef)</b> パラメータで設定されます。
Linear 20°C	<b>Linear 20°C(線形20°C)</b> 補償モードは20 °Cから逸脱した%/°Cとして表された係数により測定値を調整します。溶液によく特徴づけられた線形温度係数がある場合のみ、このモードを使用します。係数は <b>Linear Coef(Linear Coef)</b> パラメータで設定されます。
Light 84	<b>Light 84</b> 補償モードは、Dr. T.S.の高純度水研究結果に一致します。Lightは1984年に発行されました。このモードは、施設がその作業で標準化している場合のみに使用します。
Std 75°C	<b>Std 75°C</b> 補償モードは、75 °Cを基準とする標準補償アルゴリズムです。
Glycol 0.5	<b>Glycol 0.5</b> 補償モードは、水の50 % エチレングリコールの温度特性に一致します。この溶液を使用した補正済み測定は、18 Mohm-cm 以上になる場合があります。
Glycol 1.0	<b>Glycol 1.0</b> 補償モードは、100 % エチレングリコールの温度特性に一致します。補正済み測定は 18 Mohm-cm 以上になります。
Cation	<b>Cation</b> 補償モードは、カチオン交換体後のサンプルを測定する電力産業の用途で使用されます。このモードは、酸を含む純水の分離の温度の影響を考慮に入れています。
Alcohol	<b>Alcohol</b> 補償モードは、純水にある 75% のイソプロピル アルコール溶液の温度特性を提供します。この溶液を使用した補正済み測定は 18 Mohm-cm 以上になる場合があります。

Compensation Mode (補償モード)	内容
Ammonia	<b>Ammonia</b> 補償モードはアンモニアおよび/またはETA (エタノールアミン)水処理を使用し、サンプルで測定された特定伝導度の場合、電力産業の用途で使用されます。このモードは、これらの溶剤に存在する純水の分離の温度の影響を考慮に入れています。
None	<b>None</b> 補償モードは、測定された伝導度値の補償を行いません。

表 20: 伝導度 - 補償モード

### 8.4.2.5 Analog Input(アナログ入力)

メニューパス: Device > Detailed Setup > Measurement > Analog Input

O<sub>2</sub> 測定の場合、外部圧力を圧力補償用に接続できます。圧力センサーはAinターミナルに接続されます。O<sub>2</sub> 測定の精度を高めるには、電流入力Ainを校正するようにお勧めします。第7.4章「電流入力Ainの校正を実行する」ページの23を参照してください。

パラメータ	内容
4 mA Unit	4 mAアナログ入力値の圧力単位を選択します。
4 mA Value	4 mAアナログ入力値の値を設定します。
20 mA Unit	20 mAアナログ入力値の圧力単位を選択します。
20 mA Value	20 mAアナログ入力値の値を設定します。

表 21: アナログ入力

## 8.4.3 Output Conditions(出力条件)

### 8.4.3.1 Analog Output(アナログ出力)

メニューパス: Device > Detailed Setup > Output Conditions > Analog Output

メニュー/機能	内容
Loop Current Mode	<p>アナログ出力の信号を設定します。</p> <ul style="list-style-type: none"> <li>– Enabled(有効): 出力電流は、電流の測定値とアナログ出力の設定によって決まります。</li> <li>– Disabled(無効): 出力電流は4 mAに設定されます。この設定を使用します。例えば、マルチドロップアプリケーションの場合。</li> </ul>
Alarm Type	<p>「Status group 0(ステータスグループ0)」のアラームの場合、出力電流を選択します。第8.3.1.1章「Messages(メッセージ)」ページの27を参照してください。</p> <ul style="list-style-type: none"> <li>– High(高): 出力電流は22.0 mAです。</li> <li>– Low(低): 出力電流は3.6 mAです。</li> </ul>
Hold Mode	<p>「Hold state(ホールド状態)」の間、アナログ出力の出力電流を選択します。</p> <p>パラメータ「Manual state(手動ホールド)」によりまたはデジタル入力ターミナルの信号により、Hold stateで変更できます。第8.4.4.1章「HART Output(HART出力)」ページの40を参照してください。</p> <ul style="list-style-type: none"> <li>– Last Value(前回の値): 出力電流は前回の有効出力です。</li> <li>– Fixed(固定): 出力電流は固定パラメータの規定値に設定されます。</li> <li>– Off(オフ): 出力電流は PV, PV LRVおよびPV URV パラメータにより計算されます。</li> </ul>
Hold Fixed	<p><b>Hold Mode(Hold Mode)</b>パラメータ、オプション「Fixed(固定)」の Hold stateの間、アナログ出力の出力電流を設定します。</p>

表 22: アナログ出力

## Range(範囲)

メニューパス: Device > Detailed Setup > Output Conditions > Analog Output > Range

**Range**メニューを使用して、4 mAと20mA出力値に対する最大測定値と最小測定値を設定します。

メニュー	内容
PV URV	Primary Value(1次値)の Upper Range Value(上限値) を設定します。上限値は20 mA出力値に対応します。値はセンサーの測定限界の範囲内にある必要があります。Default(デフォルト): PV USL
PV LRV	Primary Value(1次値)の Lower Range Value(下限値)を設定します。下限値は4 mA出力値に対応します。値はセンサーの測定限界の範囲内にある必要があります。Default: PV LSL
PV USL	接続されたセンサーのUpper Sensor Limit(センサー上限) の表示。この値は、変更できません。
PV LSL	接続されたセンサーのLower Sensor Limit(センサー下限)の表示。この値は、変更できません。

表 23: 範囲

## 8.4.3.2 Hold Output(ホールド出力)

メニューパス: Device > Detailed Setup > Output Conditions > Hold Output

**Hold Output** メニューでは、ホールド状態を開始したり停止したりします。**Analog Output (アナログ出力)**メニューで設定するホールド状態の間のアナログ出力の振る舞い。

パラメータ	内容
Manual Hold	「Hold state(ホールド状態)」を手動で開始または停止します。 <ul style="list-style-type: none"> <li>– Start(開始): トランスミッタはHold stateで変わります。</li> <li>– Stop(停止): 「Manual Hold(手動ホールド)」モードが決定されます。</li> </ul>
Din1 Hold State	デジタル入力ターミナル(Din)の信号でHold stateを開始または停止する信号レベルを設定します。 <ul style="list-style-type: none"> <li>– Low(低): トランスミッタは信号がLowのとき Hold stateで変わります。信号が High(高)の場合、Hold stateが停止します。</li> <li>– High(高): トランスミッタは信号がHighのとき Hold stateで変わります。信号がLowの場合、Hold stateが停止します。</li> <li>– Off(オフ): デジタル入力ターミナルの信号は評価されません。</li> </ul>

表 24: ホールド出力

## 8.4.4 HART Info(HART情報)

メニューパス: Device > Detailed Setup > HART Info

パラメータ	内容
Tag	トランスミッターを特定します。8パットのASCII文字
Long Tag	トランスミッターを特定します。32 ISO Latin-1文字
Date	日付を入力します。日付は記録を維持するために使用されます。
Write Protection	書き込み保護のステータスの表示。
Descriptor	トランスミッターを説明するために説明を入力します。
Message	メッセージを入力します。
Final assembly number	数字を入力して、トランスミッターの材料と電子機器を特定します。

表 25: HART情報

### 8.4.4.1 HART Output(HART出力)

メニューパス: Device > Detailed Setup > HART Info > HART Output

メニュー	内容
Poll addr	トランスミッターのポーリングアドレスを設定します。 <ul style="list-style-type: none"> <li>- 0: 2点間の取り付け。デジタル信号は4~20 mAの出力電流でオーバーレイされます。</li> <li>- 1~63の数字: マルチドロップインストール。マスターによる自動特定ができるように、各トランスミッターには一意のアドレスを与える必要があります。 マルチドロップでは、デジタル信号のみが使用されます。アナログ出力電流は4 mAで固定されます。マルチドロップモードでは、1本の信号ケーブルに複数のトランスミッターを接続することができます。</li> </ul>
Num req preams	要求されたプリアンプルの数の表示。
Num resp preams	プリアンプルの数を設定します。

表 26: HART出力



## 8.4.5 ISM Setup(ISMセットアップ)

**ISM Setup** メニューは伝導性センサーでは使用できません。

メニューパス: Device > Detailed Setup > ISM Setup

**ISM Setup**メニューでは、CIPサイクルカウンター、SIPサイクルカウンターおよびオートクレーブサイクルカウンターを設定します。**Reset ISM Counter(ISMカウンターのリセット)**メニューで、各カウンターをリセットできます。第8.4.5.2章「Reset ISM Counter/Timer(ISMカウンター/タイマーのリセット)」ページの42を参照してください。

CIPまたはSIPサイクルは、センサーによって自動的に認識されます。カウンターのアルゴリズムは、設定温度以上で測定された温度の増加を認識します。温度が5分以上長く設定温度のままであると、トランスミッタは次の2時間ロックされます。カウンターは1つずつ増加します。

メニュー	内容
DLI Stress Adjustment	<p><b>DLI Stress Adjustment(DLI Stress Adjustment)</b>パラメータでは、DLI、TTMおよびACTをアプリケーション要件と経験またはそのいずれかに適合させることができます。このパラメータはpHセンサーでのみ利用できます。</p> <ul style="list-style-type: none"> <li>– Low(低): DLI、TTMおよびACTは「Medium」に比べ約25%増加します。</li> <li>– Medium (default)(中(デフォルト)): DLI、TTMおよびACTに変化はありません。</li> <li>– High(高): DLI、TTMおよびACTは「Medium(中)」に比べ約25%減少します。</li> </ul>
CIP Limit	CIP サイクルカウンターの限界を設定します。カウンターが設定値を超えると、「CIP cycle counter expired(CIPサイクルカウンターの有効期限が切れました)」というメッセージが表示されます。機能は値「000」を入力することでオフになります。
CIP Temperature	センサーがCIP洗浄を認識する温度を設定します。センサーが入力した温度より高い値を測定すると、CIPサイクルカウンターが1つずつ増加します。
SIP Limit	SIP サイクルカウンターの限界を設定します。カウンターが設定値を超えると、「SIP cycle counter expired(SIPサイクルカウンターの有効期限が切れました)」というメッセージが表示されます。機能は値「000」を入力することでオフになります。
SIP Temperature	センサーがSIP洗浄を認識する温度を設定します。センサーが入力した温度より高い値を測定すると、SIPサイクルカウンターが1つずつ増加します。
Autoclave Limit	オートクレーブサイクルカウンターの限界を設定します。カウンターが設定値を超えると、「Autoclave cycle counter expired(オートクレーブサイクルカウンターの有効期限が切れました)」というメッセージが表示されます。機能は値「000」を入力することでオフになります。

表 27: ISMセットアップ

### 8.4.5.1 Sensor Monitoring Setup(センサーモニタリングのセットアップ)

メニューパス: Device > Detailed Setup > ISM Setup > Sensor Monitoring Setup

パラメータ	内容
DLI Monitoring	<p><b>Dynamic Lifetime Indicator(ダイナミックライフタイムインジケータ)</b>のオン/オフを切り替えます。</p> <p>Dynamic Lifetime Indicator は、測定が信頼できるように残りの寿命を予測します。</p> <p>アンペロメトリック酸素センサーの場合、Dynamic Lifetime Indicator はセンサーの内部に関連します。</p>
TTM Monitoring	<p><b>Time To Maintenance indicator(メンテナンスまでの時間インジケータ)</b>のオン/オフを切り替えます。</p> <p>Time To Maintenance indicator は、測定パフォーマンスを可能な限り最高の状態に保つため、次の洗浄サイクルを実行するときを予測します。インジケータはDLI パラメータの大きな変化により影響されます。</p> <p>アンペロメトリック酸素センサーの場合、Time To Maintenance indicator には膜と電解液のメンテナンスサイクルが表示されます。</p>
ACT Monitoring	<p><b>Adaptive Calibration Timer(アダプティブ校正タイマー)</b>のオン/オフを切り替えます。</p> <p>Adaptive Cal Timer は、測定パフォーマンスを可能な限り最高の状態に保つため、次の校正を実行するときを予測します。Adaptive Cal Timer は、調整または校正が成功した後に初期値にリセットします。</p>
Max TTM	<p><b>Time to Maintenanceindicator</b> の間隔を設定します。タイマーが設定間隔に達するとすぐに、メッセージメニューにメッセージが表示されます。</p>
Max ACT	<p><b>Adaptive Cal Timer</b> の間隔を設定します。タイマーが設定間隔に達するとすぐに、メッセージメニューにメッセージが表示されます。</p>

表 28: センサーモニタリングのセットアップ

### 8.4.5.2 Reset ISM Counter/Timer(ISMカウンター/タイマーのリセット)

メニューパス: Device > Detailed Setup > ISM Setup > Reset ISM Counter/Timer

**Reset ISM Counter/Timer** メニューでは、各カウンターとタイマーを個別にリセットできます。このメニューの表示は、接続されたセンサーによって決まります。

## 8.4.6 System(システム)

メニューパス: Device > Detailed Setup > System

パラメータ	内容
Lock/Unlock Device	トランスミッタをロックまたはロック解除します。「Lock(ロック)」状態で、他のマスターはトランスミッターに書き込むことができません。

表 29: システム

### 8.4.6.1 Reset(リセット)

メニューパス: Device > Detailed Setup > System > Reset

パラメータ	内容
Reset System	すべてのパラメータをデフォルト値にリセットします。メーター校正への影響はありません。
Reset MeterCal	電子機器の数字をデフォルト値にリセットします。間違ったアナログ入力校正の後、この機能を使用します。
ResetAnalogOutCal	アナログ出力因子をデフォルト値にリセットします。間違ったアナログ出力校正の後、この機能を使用します。

表 30: リセット

### 8.4.6.2 Date & Time(日付と時刻)

メニューパス: Device > Detailed Setup > System > Date & Time

パラメータ	内容
Get Current Date and Time	日付と時刻の表示はトランスミッタに保存されます。
YY / MM / DD / HH / MM / SS	日付と時刻を設定します。 – Date(日付): 年-月-日 – Time(時刻): HH-MM-SS(24時間形式)

表 31: 日付と時刻

## 8.4.7 Alarm Setup(アラームのセットアップ)

メニューパス: Device > Detailed Setup > Alarm Setup

オプションをアクティブにするには、チェックボックスにチェックを入れます。複数の選択が可能です。

アラームがアクティブのときにアラームが発生すると、アラームは**Message**メニューに表示されます。第8.3.1.1章「Messages(メッセージ)」ページの27を参照してください。

パラメータ	内容
Alarm Byte 0	<p>pHセンサーの診断機能:</p> <ul style="list-style-type: none"> <li>- Rg: Rgが許容外です。例えば、測定電極が壊れています。</li> <li>- Rr, RpNa: Rgが許容外です。例えば、基準電極がコートされている、または消耗しています。</li> </ul>
Alarm Byte 1	<p>一般事項</p> <ul style="list-style-type: none"> <li>- Software Failure: ウォッチドッグタイムアウト機能。</li> </ul> <p>伝導度センサーの診断機能:</p> <ul style="list-style-type: none"> <li>- Dry Cond Sensor: 伝導度センサーが空気に触れています。例えば、空のパイプに入っています。</li> <li>- Cell Constant Deviation: セル定数が許容外です。つまり、工場出荷時校正を通した値と比較して変化が大きすぎます。</li> <li>- Cond Sensor Shorted: 伝導度センサーがショートしました。</li> </ul> <p>アンペロメトリック酸素センサーの診断機能</p> <ul style="list-style-type: none"> <li>- Electrolyte Level: 膜本体にある電解液のレベルが非常に低いため、陰極と基準電極間の接続が不安定になっています。</li> </ul>

表 32: アラームのセットアップ

## 8.5 Review(レビュー)

メニューパス: Device > Review

**Review**メニューには、トランスミッタと接続されたセンサーの重要な情報が表示されます。

## 9 トラブルシューティング

トランスミッターをメトラー・トレドが指定した用途以外で使用する場合、トランスミッターに装備された保護措置が損なわれる可能性があります。

よくある問題の考えられる原因を下の表から見直してください。

問題	考えられる原因	アクション
HART 通信エラー	配線が間違っています	<ul style="list-style-type: none"> <li>配線を確認してください。第5章「配線」ページの15を参照してください。</li> <li>供給電圧の極性にご注意ください。第5.3章「ターミナルブロック(TB)の定義」ページの17を参照してください。</li> </ul>
	デバイスはマルチドロップモードに入っています。	ポーリングアドレス「0」を設定します。第8.4.4.1章「HART Output(HART出力)」ページの40を参照してください。
電流出力は常に22 mAです	センサーが切断されているか、間違って接続されています。	センサーを接続します。第4.2章「センサーとトランスミッターの組立」ページの14を参照してください。
測定値が正しくありません	センサーが間違っていて設定されています。	<ul style="list-style-type: none"> <li>センサーを正しく設定してください。第8章「メニュー概要とメニューの内容」ページの24を参照してください。</li> <li>リセットを実行します。第8.4.6.1章「Reset(リセット)」ページの43を参照してください。</li> </ul>
設定を変更できません。	トランスミッターがロックされています。	トランスミッターをロック解除します。第8.4.6章「System(システム)」ページの43を参照してください。

表 33: トラブルシューティング



注記!

**Diagnostics & Service** メニューには、トランスミッターと接続されたセンサーに関する情報が示され、トラブルシューティングを行う際にユーザーをサポートします。第8.3章「「Diagnostics & Service(診断とアフターサービス)」」ページの27を参照してください。

アラームは **Messages** メニューに表示されます。第8.3.1.1章「Messages(メッセージ)」ページの27を参照してください。

## 10 技術データ

### pH/ORP (pH/pNaを含む)

測定パラメータ	pH、mVおよび温度
pH 測定範囲	-2.00 ~ +20.00 pH
ORP入力範囲	-1500 ~ +1500 mV
温度測定範囲	-30 ~ 130 °C (-22 ~ 266 °F)
校正	- 設定ツールプロセスの - iSenseソフトウェア: 1-ポイントと2-ポイント

### アンペロメトリック酸素

測定パラメータ	溶存酸素: 飽和度または濃度と温度
酸素測定範囲	- 飽和: 0~500%空気、0~200% O <sub>2</sub> - 濃度: 0 ppb (µg/L) ~ 50.00 ppm (mg/L)
分極電圧	-550 mV または -674 mV (設定可能)
温度入力	NTC 22 kΩ、Pt1000、Pt100
温度補正	自動
温度測定範囲	-10 ~ 80 °C (14 ~ 176 °F)
校正	- 設定ツールプロセスの - iSenseソフトウェア: 1-ポイントと2-ポイント

### 伝導度4-e

測定パラメータ	伝導度/ 抵抗率および温度
伝導度範囲	0.01 ~ 650 mS/cm (1.54 Ω x cm ~ 0.1 MΩ x cm)
化学的濃度曲線	NaCl: 0-26% @ 0°C ~ 0-28% @ +100°C NaOH: 0-12% @ 0°C ~ 0-16% @ +40°C ~ 0-6% @ +100°C HCl: 0-18% @ -20°C ~ 0-18% @ 0°C ~ 0-5% @ +50°C HNO <sub>3</sub> : 0-30% @ -20°C ~ 0-30% @ 0°C ~ 0-8% @ +50°C H <sub>2</sub> SO <sub>4</sub> : 0-26% @ -12°C ~ 0-26% @ +5°C ~ 0-9% @ +100°C H <sub>3</sub> PO <sub>4</sub> : 0~35% @ +5°C ~ +80°C
TDS範囲	NaCl, CaCO <sub>3</sub>
温度入力	Pt1000
温度測定範囲	-40 ~ +200.0 °C (-40 ~ +392 °F)
校正	- 設定ツールプロセスの - iSenseソフトウェア: 1-ポイントと2-ポイント

## 一般電氣的仕様

出力	アナログ出力4 mA~20 mAおよびHART®
HART 通信	アナログ出力、デバイス特定、測定値、ステータスとメッセージ、パラメータ、較正、ISM診断(DLI、ACT、TTM)のFSK変調を介したデジタル通信
稼働	設定ツール、資産管理ツールまたはHARTハンドヘルドターミナルを介して
供給電圧	14 ~ 30 V DC
接続ターミナル	スプリングケージターミナル、ワイヤ横断面 0.2~1.5 mm <sup>2</sup> (AWG 16 - 24)に適合
ガルバニック絶縁	入力、出力、アース/グラウンドは最大500Vで直流的に絶縁されます。
アナログ出力	ループ電流4~20mA、間違った極性から保護
アナログ出力精度	4 ~ 20mA で ± 0.05 mA 未満
アナログ入力	4 ~ 20 mA (圧力補正用)
デジタル入力	ホールド状態でのトランスミッタのスイッチング用 開閉電圧(選択可能): - Low(低): 0.0~1.0 V DC - High(高): 2.3~30.0 V DC
アラーム	センサー接続切断用、22 mA
リアルタイムクロック	固定された時刻と日付形式。形式は変更できません 予備電源: 5日以上

## 環境仕様

保管温度	-40~+70 °C (-40~+ 158 °F)
環境温度 可動範囲	-20~+60 °C (-4~+ 140 °F)
相対湿度	0 ~ 95 % 非結露
EMC	EN 61326-1 (一般的要件)に準拠 排出: Class B、イミュニティ: Class A
証明書と認可	ATEX/IECEX、NEPSI Zone 1 - II 2(1) G Ex ib [ia Ga] IIC T4 Gb - II 2(1) D Ex ib [ia Da] IIIC T80°C/ T90°C Db - II 2(1) G Ex d [ia Ga] IIC T4 Gb - II 2(1) D Ex tb [ia Da] IIIC T80°C/ T90°C Db  CSA - 分類 I、区分 1、グループ A、B、C、および D T4 - 分類 II、区分 1、グループ E、F、G、および - 分類 III - Ex ia IIC T4 Ga; 分類 I、Zone 0、AEx ia IIC T4 Ga
CEマーク	測定システムはEC指令の法的要件に適合しています。METTLER TOLEDO は、CEマークを貼付することでデバイスの試験が問題なく終了していることを確認します。

**機械的仕様**

寸法	第3.2章「設計」ページの13を参照してください。
ケーブルグランド	– M100/2XH (30 026 578): 2個のM20 x 1.5 – M100/2XH (30 246 352): 2個のNPT 3/4"
重量	1.2 kg
材料	– 筐体上部のアルミニウムダイキャスト – ステンレススチール304(下部用)
筐体定格	IP 66/NEMA4X



# 11 デフォルト値

## 11.1 pH/ORPまたはpH/pNaセンサーのデフォルト値

メニュー	サブメニュー	パラメータ	値	単位
Measurements	Channel Setup	PV is	pH	pH
		SV is	Temperature	°C
		TV is	DLI	days
		QV is	TTM	days
		PV / SV / TV / QV Average	Special	–
	pH	pH Buffer	pH/ORP: Mettler-9	–
			pH/pNa: Na+3.9M	–
		IP	7.0	pH
		STC Ref Mode	No	–
		STC Value	0.00	pH/°C
		STC Ref Temp	25	°C
Output Condition	Analog Output	Loop Current Mode	Disabled	–
		Alarm Type	Hi (22.0 mA)	–
		Hold Mode	Last Value	–
		Hold Fixed	3.6	mA
	Analog Output > Range	PV LRV = PV LSL	2	pH
		PV URV = PV USL	12	pH
	Hold Output	Manual Hold	Stop (when power on)	–
Din1 Hold State		Off	–	
ISM Setup	–	CIP Limit	0	–
		SIP Limit	0	–
		Autoclave Limit	0	–
	Sensor Monitoring Setup	DLI Monitoring	On	–
		TTM Monitoring	On	–
		ACT Monitoring	On	–
Alarm Setup	–	Alarm Byte 0	Rg diagnostics = Yes	–
			Rr diagnostics = Yes	–
		Alarm Byte 1	Software Failure = No	–

## 11.2 O<sub>2</sub> センサーのデフォルト値

メニュー	サブメニュー	パラメータ	値	単位	
Measurements	Channel Setup	PV is	O <sub>2</sub>	O <sub>2</sub> Hi: %air O <sub>2</sub> Lo and O <sub>2</sub> Trace: ppb	
		SV is	Temperature	°C	
		TV is	DLI	days	
		QV is	TTM	days	
		PV / SV / TV / QV Average	Special	–	
	O <sub>2</sub>	Pcal Pressure	759.8	mmHg	
		Process Cal Pressure Source	Pcal_Pressure	–	
		Process Pressure Mode	Edit	–	
		Process Pressure	759.8	mmHg	
		Salinity	0	g/kg	
		Humidity	100	%	
		Umeaspol	Reading from sensor	mV	
	Output Condition	Analog Output	Loop Current Mode	Disabled	–
			Alarm Type	Hi (22.0 mA)	–
Hold Mode			Last Value	–	
Hold Fixed			3.6	mA	
Analog Output > Range		PV LRV = PV LSL	0	Same as PV is	
		PV URV = PV USL	100	Same as PV is	
Hold Output		Manual Hold	Stop (when power on)	–	
	Din1 Hold State	Off	–		
ISM Setup	–	CIP Limit	0	–	
		SIP Limit	0	–	
		Autoclave Limit	0	–	
	Sensor Monitoring Setup	DLI Monitoring	On	–	
		TTM Monitoring	On	–	
Alarm Setup	–	Alarm Byte 1	Software Failure = No Electrolyte Level = Yes	– –	

### 11.3 伝導度センサーのデフォルト値

メニュー	サブメニュー	パラメータ	値	単位
Measurements	Channel Setup	PV is	Conductivity	mS/cm
		SV is	Temperature	°C
		TV is	None	–
		QV is	None	–
		PV / SV / TV / QV Average	Special	–
	Conductivity	Compensation Mode	Standard	–
		Linear Coefficient	2.0 %/°C	–
Output Condition	Analog Output	Loop Current Mode	Disabled	–
		Alarm Type	Hi (22.0 mA)	–
		Hold Mode	Last Value	–
		Hold Fixed	3.6	mA
	Analog Output > Range	PV LRV = PV LSL	0	mS/cm
		PV URV = PV USL	500	mS/cm
Alarm Setup	–	Alarm Byte 1	Software Failure = No	–
			Dry Cond Sensor = No	–
			Cell Constant Deviation = No	–
			Cond Sensor Shorted = No	–

## 12 バッファー表

M100トランスミッタには自動pHバッファーを行う機能があります。次の表には、自動的に認識されるさまざまな標準バッファーが表示されています。

### 12.1 pH/ORPセンサー用のバッファー

#### 12.1.1 Mettler-9

温度 (°C)	バッファー溶液のpH			
0	2.03	4.01	7.12	9.52
5	2.02	4.01	7.09	9.45
10	2.01	4.00	7.06	9.38
15	2.00	4.00	7.04	9.32
20	2.00	4.00	7.02	9.26
25	2.00	4.01	7.00	9.21
30	1.99	4.01	6.99	9.16
35	1.99	4.02	6.98	9.11
40	1.98	4.03	6.97	9.06
45	1.98	4.04	6.97	9.03
50	1.98	4.06	6.97	8.99
55	1.98	4.08	6.98	8.96
60	1.98	4.10	6.98	8.93
65	1.98	4.13	6.99	8.90
70	1.99	4.16	7.00	8.88
75	1.99	4.19	7.02	8.85
80	2.00	4.22	7.04	8.83
85	2.00	4.26	7.06	8.81
90	2.00	4.30	7.09	8.79
95	2.00	4.35	7.12	8.77

## 12.1.2 Mettler-10

温度 (°C)	バッファー溶液のpH				
0	2.03	4.01	7.12	10.65	
5	2.02	4.01	7.09	10.52	
10	2.01	4.00	7.06	10.39	
15	2.00	4.00	7.04	10.26	
20	2.00	4.00	7.02	10.13	
25	2.00	4.01	7.00	10.00	
30	1.99	4.01	6.99	9.87	
35	1.99	4.02	6.98	9.74	
40	1.98	4.03	6.97	9.61	
45	1.98	4.04	6.97	9.48	
50	1.98	4.06	6.97	9.35	
55	1.98	4.08	6.98		
60	1.98	4.10	6.98		
65	1.99	4.13	6.99		
70	1.98	4.16	7.00		
75	1.99	4.19	7.02		
80	2.00	4.22	7.04		
85	2.00	4.26	7.06		
90	2.00	4.30	7.09		
95	2.00	4.35	7.12		

## 12.1.3 NIST技術

温度 (°C)	バッファー溶液のpH				
0	1.67	4.00	7.115	10.32	13.42
5	1.67	4.00	7.085	10.25	13.21
10	1.67	4.00	7.06	10.18	13.01
15	1.67	4.00	7.04	10.12	12.80
20	1.675	4.00	7.015	10.07	12.64
25	1.68	4.005	7.00	10.01	12.46
30	1.68	4.015	6.985	9.97	12.30
35	1.69	4.025	6.98	9.93	12.13
40	1.69	4.03	6.975	9.89	11.99
45	1.70	4.045	6.975	9.86	11.84
50	1.705	4.06	6.97	9.83	11.71
55	1.715	4.075	6.97		11.57
60	1.72	4.085	6.97		11.45
65	1.73	4.10	6.98		
70	1.74	4.13	6.99		
75	1.75	4.14	7.01		
80	1.765	4.16	7.03		
85	1.78	4.18	7.05		
90	1.79	4.21	7.08		
95	1.805	4.23	7.11		

## 12.1.4 NIST 標準(DIN および JIS 19266: 2000-01)

温度 (°C)	バッファー溶液のpH			
0				
5	1.668	4.004	6.950	9.392
10	1.670	4.001	6.922	9.331
15	1.672	4.001	6.900	9.277
20	1.676	4.003	6.880	9.228
25	1.680	4.008	6.865	9.184
30	1.685	4.015	6.853	9.144
35	1.694	4.028	6.841	9.095
40	1.697	4.036	6.837	9.076
45	1.704	4.049	6.834	9.046
50	1.712	4.064	6.833	9.018
55	1.715	4.075	6.834	8.985
60	1.723	4.091	6.836	8.962
70	1.743	4.126	6.845	8.921
80	1.766	4.164	6.859	8.885
90	1.792	4.205	6.877	8.850
95	1.806	4.227	6.886	8.833



### 注記!

2次基準材料の単独充電のpH(S)値は、適格審査に合格した研究室の証明書に記録されています。この証明書は、それぞれのバッファー材料に付属しています。これらのpH(S)値のみが2次基準バッファー材料の標準値として使用されます。それに応じて、この標準は実用的用途向けの標準pH値を持つ表は含みません。上の表は、方向付けの目的でpH(PS)値の例のみを示します。

## 12.1.5 Hach

バッファー値は、Bergmann & Beving Process AB で指定されるように最大60°Cです。

温度 (°C)	バッファー溶液のpH		
0	4.00	7.14	10.30
5	4.00	7.10	10.23
10	4.00	7.04	10.11
15	4.00	7.04	10.11
20	4.00	7.02	10.05
25	4.01	7.00	10.00
30	4.01	6.99	9.96
35	4.02	6.98	9.92
40	4.03	6.98	9.88
45	4.05	6.98	9.85
50	4.06	6.98	9.82
55	4.07	6.98	9.79
60	4.09	6.99	9.76

## 12.1.6 Ciba (94)

温度 (°C)	バッファー溶液のpH			
0	2.04	4.00	7.10	10.30
5	2.09	4.02	7.08	10.21
10	2.07	4.00	7.05	10.14
15	2.08	4.00	7.02	10.06
20	2.09	4.01	6.98	9.99
25	2.08	4.02	6.98	9.95
30	2.06	4.00	6.96	9.89
35	2.06	4.01	6.95	9.85
40	2.07	4.02	6.94	9.81
45	2.06	4.03	6.93	9.77
50	2.06	4.04	6.93	9.73
55	2.05	4.05	6.91	9.68
60	2.08	4.10	6.93	9.66
65	2.07*	4.10*	6.92*	9.61*
70	2.07	4.11	6.92	9.57
75	2.04*	4.13*	6.92*	9.54*
80	2.02	4.15	6.93	9.52
85	2.03*	4.17*	6.95*	9.47*
90	2.04	4.20	6.97	9.43
95	2.05*	4.22*	6.99*	9.38*

\* 外挿

## 12.1.7 Merck Titrisole, Riedel-de-Haën Fixanale

温度 (°C)	バッファー溶液のpH				
0	2.01	4.05	7.13	9.24	12.58
5	2.01	4.05	7.07	9.16	12.41
10	2.01	4.02	7.05	9.11	12.26
15	2.00	4.01	7.02	9.05	12.10
20	2.00	4.00	7.00	9.00	12.00
25	2.00	4.01	6.98	8.95	11.88
30	2.00	4.01	6.98	8.91	11.72
35	2.00	4.01	6.96	8.88	11.67
40	2.00	4.01	6.95	8.85	11.54
45	2.00	4.01	6.95	8.82	11.44
50	2.00	4.00	6.95	8.79	11.33
55	2.00	4.00	6.95	8.76	11.19
60	2.00	4.00	6.96	8.73	11.04
65	2.00	4.00	6.96	8.72	10.97
70	2.01	4.00	6.96	8.70	10.90
75	2.01	4.00	6.96	8.68	10.80
80	2.01	4.00	6.97	8.66	10.70
85	2.01	4.00	6.98	8.65	10.59
90	2.01	4.00	7.00	8.64	10.48
95	2.01	4.00	7.02	8.64	10.37

## 12.1.8 WTW

温度 (°C)	バッファー溶液のpH			
0	2.03	4.01	7.12	10.65
5	2.02	4.01	7.09	10.52
10	2.01	4.00	7.06	10.39
15	2.00	4.00	7.04	10.26
20	2.00	4.00	7.02	10.13
25	2.00	4.01	7.00	10.00
30	1.99	4.01	6.99	9.87
35	1.99	4.02	6.98	9.74
40	1.98	4.03	6.97	9.61
45	1.98	4.04	6.97	9.48
50	1.98	4.06	6.97	9.35
55	1.98	4.08	6.98	
60	1.98	4.10	6.98	
65	1.99	4.13	6.99	
70		4.16	7.00	
75		4.19	7.02	
80		4.22	7.04	
85		4.26	7.06	
90		4.30	7.09	
95		4.35	7.12	



## 12.1.9 JIS Z 8802

温度 (°C)	バッファー溶液のpH			
0	1.666	4.003	6.984	9.464
5	1.668	3.999	6.951	9.395
10	1.670	3.998	6.923	9.332
15	1.672	3.999	6.900	9.276
20	1.675	4.002	6.881	9.225
25	1.679	4.008	6.865	9.180
30	1.683	4.015	6.853	9.139
35	1.688	4.024	6.844	9.102
38	1.691	4.030	6.840	9.081
40	1.694	4.035	6.838	9.068
45	1.700	4.047	6.834	9.038
50	1.707	4.060	6.833	9.011
55	1.715	4.075	6.834	8.985
60	1.723	4.091	6.836	8.962
70	1.743	4.126	6.845	8.921
80	1.766	4.164	6.859	8.885
90	1.792	4.205	6.877	8.850
95	1.806	4.227	6.886	8.833

## 12.1.10 二重膜pH電極 (pH/pNa) 用バッファー

### 12.1.10.1 メトラー-pH/pNa (Na<sup>+</sup> 3.9M)

温度 (°C)	バッファー溶液のpH			
0	1.98	3.99	7.01	9.51
5	1.98	3.99	7.00	9.43
10	1.99	3.99	7.00	9.36
15	1.99	3.99	6.99	9.30
20	1.99	4.00	7.00	9.25
25	2.00	4.01	7.00	9.21
30	2.00	4.02	7.01	9.18
35	2.01	4.04	7.01	9.15
40	2.01	4.05	7.02	9.12
45	2.02	4.07	7.03	9.11
50	2.02	4.09	7.04	9.10

## 13 保証

METTLER TOLEDO は購入日から 1 年間、材料および製造上の重大な欠陥に対し本製品を無償で保証します。保証期間内に修理が必要となり、その原因が不正使用または誤用ではなかった場合は、運賃前払いで送り返してください。無償で修理いたします。製品の問題が逸脱またはお客様の誤用によるものであるかは、METTLER TOLEDO のカスタマーサービスで判断いたします。保証対象外の製品については、実費で修理いたします。

上記の保証は、METTLER TOLEDO が提供する唯一の保証で、明示的であれ黙示的であれ、商品的価値および特定目的の適合性の保証を含め、その他の保証すべてに代わるものです。METTLER TOLEDO は過失またはそれ以外にかかわらず、バイヤーまたはサードパーティの行為または怠慢に起因するまたは引き起こされた損失、請求、支出、損害には、一切責任を負いません。契約、保証、免責、不法行為 (過失を含む) に基づいているかどうかにかかわらず、かかったコストを超えて請求された行為に、METTLER TOLEDO は一切責任を負いません。

## Sales and Service:

### Australia

Mettler-Toledo Limited  
220 Turner Street  
Port Melbourne, VIC 3207  
Australia  
Phone +61 1300 659 761  
e-mail info.mtaus@mt.com

### Austria

Mettler-Toledo Ges.m.b.H.  
Laxenburger Str. 252/2  
AT-1230 Wien  
Phone +43 1 607 4356  
e-mail prozess@mt.com

### Brazil

Mettler-Toledo Ind. e Com. Ltda.  
Avenida Tamboré, 418  
Tamboré  
BR-06460-000 Barueri/SP  
Phone +55 11 4166 7400  
e-mail mtbr@mt.com

### Canada

Mettler-Toledo Inc.  
2915 Argentia Rd #6  
CA-ON L5N 8G6 Mississauga  
Phone +1 800 638 8537  
e-mail ProInsideSalesCA@mt.com

### China

Mettler-Toledo International Trading  
(Shanghai) Co. Ltd.  
589 Gui Ping Road  
Cao He Jing  
CN-200233 Shanghai  
Phone +86 21 64 85 04 35  
e-mail ad@mt.com

### Croatia

Mettler-Toledo d.o.o.  
Mandlova 3  
HR-10000 Zagreb  
Phone +385 1 292 06 33  
e-mail mt.zagreb@mt.com

### Czech Republic

Mettler-Toledo s.r.o.  
Trebohosticka 2283/2  
CZ-100 00 Praha 10  
Phone +420 2 72 123 150  
e-mail sales.mtcz@mt.com

### Denmark

Mettler-Toledo A/S  
Naverland 8  
DK-2600 Glostrup  
Phone +45 43 27 08 00  
e-mail info.mtdk@mt.com

### France

Mettler-Toledo  
Analyse Industrielle S.A.S.  
30, Boulevard de Douaumont  
FR-75017 Paris  
Phone +33 1 47 37 06 00  
e-mail mtpro-f@mt.com

### Germany

Mettler-Toledo GmbH  
Prozeßanalytik  
Ockerweg 3  
DE-35396 Gießen  
Phone +49 641 507 444  
e-mail prozess@mt.com

### Great Britain

Mettler-Toledo LTD  
64 Boston Road, Beaumont Leys  
GB-Leicester LE4 1AW  
Phone +44 116 235 7070  
e-mail enquire.mtuk@mt.com

### Hungary

Mettler-Toledo Kereskedelmi KFT  
Teve u. 41  
HU-1139 Budapest  
Phone +36 1 288 40 40  
e-mail mthu@axelero.hu

### India

Mettler-Toledo India Private Limited  
Amar Hill, Saki Vihar Road  
Powai  
IN-400 072 Mumbai  
Phone +91 22 2857 0808  
e-mail sales.mtin@mt.com

### Indonesia

PT. Mettler-Toledo Indonesia  
GRHA PERSADA 3rd Floor  
Jl. KH. Noer Ali No.3A,  
Kayuringin Jaya  
Kalimalang, Bekasi 17144, ID  
Phone +62 21 294 53919  
e-mail mt-id.customersupport@mt.com

### Italy

Mettler-Toledo S.p.A.  
Via Vialba 42  
IT-20026 Novate Milanese  
Phone +39 02 333 321  
e-mail customercare.italia@mt.com

### Japan

Mettler-Toledo K.K.  
Process Division  
6F Ikenohata Nisshoku Bldg.  
2-9-7, Ikenohata  
Taito-ku  
JP-110-0008 Tokyo  
Phone +81 3 5815 5606  
e-mail helpdesk.ing.jp@mt.com

### Malaysia

Mettler-Toledo (M) Sdn Bhd  
Bangunan Electroscon Holding, U 1-01  
Lot 8 Jalan Astaka U8/84  
Seksyen U8, Bukit Jelutong  
MY-40150 Shah Alam Selangor  
Phone +60 3 78 44 58 88  
e-mail MT-MY.CustomerSupport@mt.com

### Mexico

Mettler-Toledo S.A. de C.V.  
Ejército Nacional #340  
Polanco V Sección  
C.P. 11560  
MX-México D.F.  
Phone +52 55 1946 0900  
e-mail mt.mexico@mt.com

### Norway

Mettler-Toledo AS  
Ulvenveien 92B  
NO-0581 Oslo Norway  
Phone +47 22 30 44 90  
e-mail info.mtn@mt.com

### Poland

Mettler-Toledo (Poland) Sp.z.o.o.  
ul. Poleczki 21  
PL-02-822 Warszawa  
Phone +48 22 545 06 80  
e-mail polska@mt.com

### Russia

Mettler-Toledo Vostok ZAO  
Sretenskij Bulvar 6/1  
Office 6  
RU-101000 Moscow  
Phone +7 495 621 56 66  
e-mail inforus@mt.com

### Singapore

Mettler-Toledo (S) Pte. Ltd.  
Block 28  
Ayer Rajah Crescent #05-01  
SG-139959 Singapore  
Phone +65 6890 00 11  
e-mail mt.sg.customersupport@mt.com

### Slovakia

Mettler-Toledo s.r.o.  
Hattalova 12/A  
SK-831 03 Bratislava  
Phone +421 2 4444 12 20-2  
e-mail predaj@mt.com

### Slovenia

Mettler-Toledo d.o.o.  
Pot heroja Trtnika 26  
SI-1261 Ljubljana-Dobrunje  
Phone +386 1 530 80 50  
e-mail keith.racman@mt.com

### South Korea

Mettler-Toledo (Korea) Ltd.  
1 & 4F, Yeil Building 21  
Yangjaecheon-ro 19-gil  
SeoCho-Gu  
Seoul 06753 Korea  
Phone +82 2 3498 3500  
e-mail Sales\_MTKR@mt.com

### Spain

Mettler-Toledo S.A.E.  
C/Miguel Hernández, 69-71  
ES-08908 L'Hospitalet de Llobregat  
(Barcelona)  
Phone +34 902 32 00 23  
e-mail mtemkt@mt.com

### Sweden

Mettler-Toledo AB  
Virkesvägen 10  
Box 92161  
SE-12008 Stockholm  
Phone +46 8 702 50 00  
e-mail sales.mts@mt.com

### Switzerland

Mettler-Toledo (Schweiz) GmbH  
Im Langacher, Postfach  
CH-8606 Greifensee  
Phone +41 44 944 47 60  
e-mail ProSupport.ch@mt.com

### Thailand

Mettler-Toledo (Thailand) Ltd.  
272 Soi Soonvijai 4  
Rama 9 Rd., Bangkok  
Huay Kwang  
TH-10320 Bangkok  
Phone +66 2 723 03 00  
e-mail MT-TH.CustomerSupport@mt.com

### Turkey

Mettler-Toledo Türkiye  
Haluk Türksöy Sokak No: 6 Zemin ve 1.  
Bodrum Kat 34662 Üsküdar-İstanbul, TR  
Phone +90 216 400 20 20  
e-mail sales.mttr@mt.com

### USA

METTLER TOLEDO  
Process Analytics  
900 Middlesex Turnpike, Bld. 8  
Billerica, MA 01821, USA  
Phone +1 781 301 8800  
Freephone +1 800 352 8763  
e-mail mtprous@mt.com

### Vietnam

Mettler-Toledo (Vietnam) LLC  
29A Hoang Hoa Tham Street, Ward 6  
Binh Thanh District  
Ho Chi Minh City, Vietnam  
Phone +84 8 35515924  
e-mail MT-VN.CustomerSupport@mt.com



Management System  
certified according to  
ISO 9001 / ISO 14001

製品仕様は予告なく変更することがありますので、  
あらかじめご了承ください。  
© Mettler-Toledo GmbH, プロセス機器事業部  
スイスで印刷されました。30 238 713

Mettler-Toledo GmbH, プロセス機器事業部  
Im Hackacker 15, CH-8902 Urdorf, スイス  
Tel. +41 44 729 62 11, Fax +41 44 729 66 36

[www.mt.com/pro](http://www.mt.com/pro)