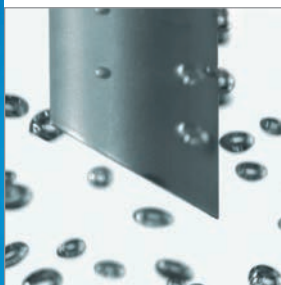


## アンチバブル (耐気泡) 酸素センサ ノイズのない測定信号



### 安定した、再現可能な歩留まり

信頼性の高い酸素測定により、一貫性のあるバッチ品質および製品品質が実現できます。独自の親水性表面仕上げと傾斜チップ設計により、気泡の蓄積によって結果に誤差が出ることがないように防止します。



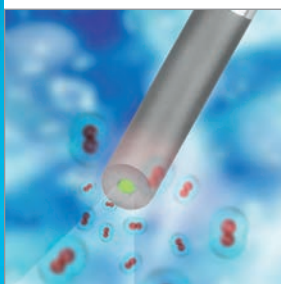
### 衛生的かつ耐久性が高い設計

OptoCap™酸素検知素子のPTFE層は、生物付着物が測定に影響を与えることを防止し、信号の安定性に寄与します。OptoCapには優れた耐久性があり、オートクレーブおよび標準CIP/SIPサイクルに対応します。



### 高い信頼性

事前バッチセンサメンテナンスにより、高度な診断データを利用して、設置されたセンサがバッチ全体で確実に動作します。



### 卓越した性能

校正とメンテナンスの必要性が低減するため、メンテナンス時間が短縮され、ランニングコストが削減されます。これは、電解液いらず、1個の交換部品によって実現されます。



ISM®



CE

HART  
COMMUNICATION PROTOCOL

Modbus  
over RS485

### InPro 6860i HD 信頼性の高い酸素測定

連続的な溶存酸素(DO)測定は、培養および動物細胞培養の際に非常に重要です。InPro 6860 i HD Anti-Bubble™酸素センサは親水性の表面と傾斜したチップ設計で機械的に調整されており、気泡の蓄積を防ぎ、非常に安定した測定信号を生成します。培養および動物細胞培養における信号ノイズの主な原因は、DOセンサのチップに蓄積したスパージャーから発生する空気または酸素の泡です。これによりノイズフロアが生じ、除去することが困難になります。生産性、バッチ間の一貫性、製品品質はすべて、悪影響を受ける可能性があります。InPro 6860 i HDでは気泡の付着を防ぐため、気泡が発生せず、従ってノイズもなくなります。

METTLER TOLEDO

## InPro 6860 i HDの技術データ

測定技術	光学式蛍光消光
測定範囲	0~60% O <sub>2</sub> 飽和
精度	± (読み取り値の1% + 8ppb)
動作温度	0~60°C
機械的溫度耐性	-20~140°C(32~284°F)
動作圧力	0.2~6bar(0~87psi)
機械的圧力耐性	最大6bar (87psi)
蒸気滅菌およびオートクレーブ	可能
ケーブル接続	VP6/VP8 (アナログ式/デジタル式)
接液部膜材質	PTFE
シャフト直径	12 mm
挿入長	125mm、225mm、325mm、425mm、595mm
応答時間 $t_{98}$ (25°C) Air~N <sub>2</sub>	90秒未満
デジタル統合(RS 485)	ISM <sup>®</sup> 、Modbus <sup>™</sup> RTU
アナログ統合	模擬電気化学的なmA信号または4/20mA HART アクティブ出力
電源	24VDC、0.1A
認証	品質証明書、材質証明3.1、表面処理証明書2.1、 ATEX証明書、USPクラスVI

## 追加情報

### デジタル対応変換器

M800プロセス 1チャンネル/2チャンネル/4チャンネル

M400 4線式、HART<sup>™</sup>、FOUNDATION Fieldbus<sup>™</sup>

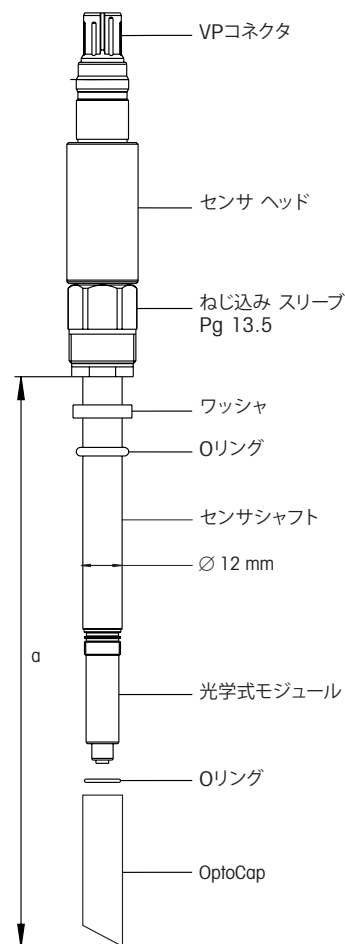
M 400 2線式、HART、FOUNDATION Fieldbus、PROFIBUS<sup>™</sup> PA

M100 SMRS 485、4線式

### アクセサリ

### 発注番号

iLink <sup>™</sup> Multi (PC用USBインターフェース)	30 130 631
iLink Multiケーブル/セットoDO (ケーブルセット)	30 355 582
CalBox <sup>™</sup> (校正ガス接続用校正ボックス)	52 300 400
iSense <sup>™</sup> 2.4/2.4 CFR	30 130 614/30 283 620



### iSenseとiLink Multi

PCソフトウェアツールは、センサを校正し、センサ履歴データを管理します。iLink Multi接続ツールは、局所的な圧力と湿度のレベルを自動的に補正し、最適な校正結果を提供します。



ISM、InPro、Anti-Bubble、OptoCap、CalBox、iSenseおよびiLinkは、メトラー・トレドグループの商標です。

その他のすべての商標は、該当する各社が所有する知的財産です。

[www.mt.com/pro](http://www.mt.com/pro)

詳細はウェブサイトをご覧ください



Management System  
certified according to  
ISO 9001 / ISO 14001

### メトラー・トレド株式会社

プロセス機器事業部

TEL: 03-5815-5515 FAX: 03-5815-5525

仕様は予告なく変更する場合があります。

©10/2019 METTLER TOLEDO.

All rights reserved. PA2033ja A

MarCom Urdorf, CH