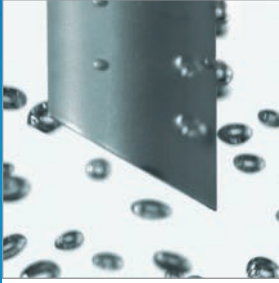
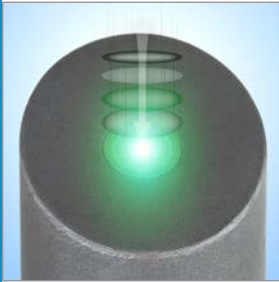


## 기포 방지 산소 센서 노이즈 없는 측정 신호



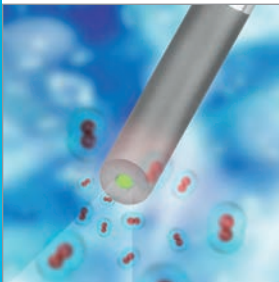
**안정성을 확보하여 생산성 향상**  
일정한 배치와 제품 품질을 안정적인 산소 측정으로 달성됩니다. 독보적인 친수성 표면 마감 및 기울어진 팁 설계로 기포 축적으로 결과 변조를 방지합니다.



**위생과 내구성이 뛰어난 설계**  
OptoCap™ 산소 감지 요소의 PTFE 층은 생물학적 오염이 측정에 영향을 미치지 않도록 방지하여 신호 안정성에 기여합니다. OptoCap은 우수한 내구성을 갖추고 있으며 오토클레이빙과 표준 CIP/SIP 사이클을 견딜 수 있습니다.



**최고의 신뢰성**  
고급 진단 데이터로 사전 배치 센서 유지보수를 함으로써 배치 전체에 걸쳐 설치된 센서가 신뢰할 수 있게 작동할 수 있도록 합니다.



**우수한 성능**  
조정 및 유지보수 필요성이 적어 처리 시간 및 운영 비용이 절감됩니다. 이는 전해질 없는 일체형 교체 부품을 통해 가능합니다.



ISM®



CE

HART  
COMMUNICATION PROTOCOL

Modbus  
over RS485

### InPro 6860i HD

#### 신뢰할 수 있는 산소 측정

발효 및 세포 배양 중 지속적인 용존 산소 (DO) 측정이 중요합니다. InPro 6860i HD Anti-Bubble™ 산소 센서는 친수성 표면 및 기울어진 팁 설계로 기계적으로 변경되어 기포 축적을 방지하므로 매우 안정적인 측정 신호를 생성합니다.

발효 및 세포 배양에서 발견되는 신호 노이즈의 주요 원인은 용존 산소 센서 팁에 누적되는 스파저의 공기 또는 산소 기포입니다. 이는 제거하기 어려운 소음 기저층을 생성합니다. 생산성, 배치 간 일관성 및 제품 품질이 모두 부정적인 영향을 받을 수 있습니다. InPro 6860i HD는 기포가 센서에 부착되는 것을 막아 기포가 없습니다.

METTLER TOLEDO

## InPro 6860iHD의 기술 데이터

측정 기술	광학 형광 소멸
측정 범위	0... 60% O <sub>2</sub> 포화
정확도	± (판독값의 1% + 8 ppb)
작동 온도	0... 60°C
기계적 온도 저항	-20... 140°C (32... 284°F)
작동 압력	0.2... 6 bar (0... 87 psi)
기계적 압력 저항	최대. 6 bar (87 psi)
증기 멸균 및 가압 멸균 가능	가능
케이블 연결	VP6/VP8 (아날로그/디지털)
접액 멤브레인 재질	PTFE
샤프트 직경	12mm
사용 가능한 길이 (a)	125mm, 225mm, 325mm, 425mm, 595mm
25°C에서 공기 - N <sub>2</sub> 응답 시간 t98	< 90초
디지털 통합 (RS485)	ISM®, Modbus™ RTU
아날로그 통합	시뮬레이션 전기화학 nA 신호 또는 4 / 20 mA HART 활성 출력
전력 공급	24 VDC; 0.1 A
인증서	품질 인증서, 재질 인증 3.1, 표면 마감 인증 2.1, ATEX 인증서, USP 등급 VI

## 추가 정보

### 디지털 호환 트랜스미터

M800 Process 1-/2-/4-channel

M400 4-wire, HART™, FOUNDATION Fieldbus™

M400 2-wire, HART, FOUNDATION Fieldbus, PROFIBUS™ PA

M100SM RS485, 4-wire

### 액세서리

### 주문 번호.

iLink™ Multi (PC에 대한 USB 인터페이스)	30 130 631
iLink 멀티 케이블/세트 oDO (케이블 세트)	30 355 582
CalBox™ (교정 가스 연결용 교정 상자)	52 300 400
iSense™ 2.4/2.4 CFR	30 130 614/30 283 620

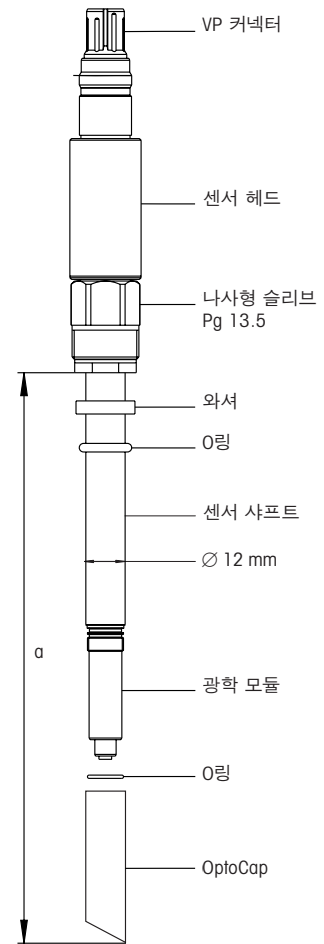


### iSense 및 iLink Multi

센서를 교정하고 센서 데이터를 관리하는 PC 소프트웨어 도구. iLink Multi 연결 도구는 현지 압력과 습도를 자동 보상하여 가능한 최고의 교정 결과를 제공합니다.



ISM, InPro, Anti-Bubble, OptoCap, CalBox, iSense 및 iLink는 메틀러 토레도 그룹의 상표입니다. 기타 모든 상표는 해당 소유자의 재산입니다.



[www.mt.com/pro](http://www.mt.com/pro)

더 많은 정보 확인하기



Management System  
certified according to  
ISO 9001 / ISO 14001

### 메틀러 토레도 그룹

공정 분석

연락처: [www.mt.com/pro-MOs](http://www.mt.com/pro-MOs)

기술적 변경에 따라 달라질 수 있습니다.

© 10/2019 METTLER TOLEDO.  
All rights reserved. PA2033ko A  
MarCom Urdorf, CH