

Laser de Diodo Ajustável Para Medição de O₂



Resposta Rápida Em Aplicações de Segurança

Um analisador de oxigênio fase gás para aplicações de segurança, o GPro 500 fornece tempo de resposta rápido em aplicações de controle e inertização de combustão.



Baixos Custos de Manutenção e Operação

Esse analisador de oxigênio em fase gasosa foi projetado para operar in situ sem um sistema de condicionamento propenso à manutenção, o que reduz o custo total de propriedade.



Fácil Instalação

É um analisador de gás TDL sem necessidade de alinhamento, ou seja, os desafios típicos da instalação e do alinhamento TDL são reduzidos significativamente.



Projetado para Instalações Desafiadoras

O GPro 500 é configurável, o que permite que o sistema de medição do analisador de gás de oxigênio em fase gasosa seja combinado com diversas adaptações de processo para satisfazer uma ampla variedade de requisitos de instalação.



Espectrômetro GPro 500 TDL Para Monitoramento de O₂

O analisador de oxigênio fase gás GPro® 500 é um espectrômetro a laser de diodo ajustável exclusivo projetado para aplicações de segurança. Foi projetado com feixe laser de via dobrada para propiciar instalação e medição simples. Esse analisador de oxigênio fase gás é ideal para aplicações como controle de segurança de queimador de gás, controle de combustão, cloração e oxicloração, controle de processo, produção de filtro ESP, cabeçote de exaustão, inertização e recuperação de vapor. O analisador de oxigênio em fase gasosa GPro 500 é instalado in situ, para que você obtenha uma resposta rápida sem necessidade de extrair e condicionar uma amostra. Isso fornece um tempo de resposta rápido para que você possa reagir em tempo real para condições fora das especificações.

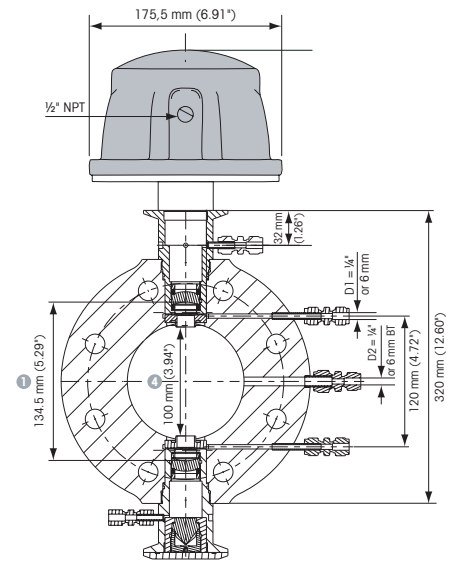
Dados técnicos do Analisador de Oxigênio GPro 500¹⁾:

Gás medido	Oxigênio
Limite de detecção inferior	100 ppm-v
Faixa de medição	0–100%
Exatidão	1% da leitura ou 100 ppm de O ₂ , o que for maior
Linearidade	Melhor que 1%
Resolução	0,01% vol O ₂ (100 ppm-v)
Desvio	Desprezível (<2% da faixa de medição entre intervalos de manutenção)
Taxa de amostragem	1 segundo
Tempo de resposta (T90)	O ₂ em N ₂ 21% a 0% em <2 segundos
Repetibilidade	±0,25% de leitura ou 0,05% de O ₂ (o que for maior)
Faixa de pressão de processo	0,1 bar–10 bar (abs)
Faixa de temperatura de processo	0–250 °C padrão; 0–600 °C com barreira térmica adicional; 0–150 °C com filtro de célula branca, PFE ou PTFE
Comprimento efetivo do caminho	50 mm–10 m, dependendo da adaptação

1) Em condições padrão (comprimento efet. do caminho de 1 m, p, T, sem poeira ou particulados).

GPro é uma marca registrada do Grupo METTLER TOLEDO.

► www.mt.com/O2-Analyzer



Exemplo de instalação de Adaptação de Célula Tipo Wafer para GPro 500.

Obtenha uma Exatidão de 90% em 2 Segundos para Suas Aplicações Cruciais de Segurança



Tempo de resposta do analisador (T90)

Risco de explosão

Grupo METTLER TOLEDO

Análítica de Processo
Contato local: www.mt.com/pro-MOs

Sujeito a alterações técnicas
© 10/2021 METTLER TOLEDO
Todos os direitos reservados. PA2101pt A
MarCom Urdorf, CH

www.mt.com/pro

Para mais informações

