

TDL 가스 분석기

파라마그네틱 또는 NDIR 분석기 개조

기존 분석기 직접 교체

최신 가변 다이오드 레이저 기술을 탑재한 GPro 500으로 낡은 파라마그네틱 또는 NDIR 분석기를 쉽게 대체할 수 있습니다.



기존 샘플링 시스템과 함께 작동

추출형 셀이 탑재된 GPro 500은 신속하고 비싸지 않은 레트로핏을 위해 기존 샘플링 및 컨디셔닝 시스템 이후에도 직접 설치할 수 있습니다.



정렬 불필요

기존에 있던 대부분의 크로스 파이프 TDL 분석기와는 달리, 추출형 GPro 500에는 정렬이 필요하지 않아 가동 중지 시간의 위험을 크게 줄여줍니다.



배경 가스로 인한 측정 방해 요소 없음

GPro 500 산소 분석기로 배경 가스가 존재하는 경우에도 정확한 측정치를 확보할 수 있습니다. GPro 500의 고급 신호 처리 기술은 측정 방해 요소 없이 진정으로 신뢰할 수 있는 측정치를 제공합니다.



GPro 500 추출형 셀 연결 기존 가스 분석기 교체

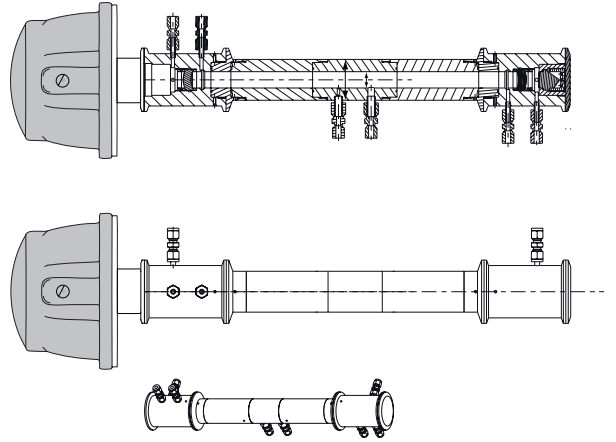
가변 다이오드 레이저 가스 분석기는 정확하고 편리하며 신뢰할 수 있습니다. GPro™ 500 TDL의 추출형 셀 연결은 잦은 유지보수가 필요한 파라마그네틱 또는 NDIR 추출 시스템을 교체하기에 적절한 방법입니다. 가변 다이오드 레이저 기술은 가스 스트림의 가스 농도를 측정하는 데 신뢰할 수 있으며 드리프트가 없고 정확한 방법입니다. 일반적으로 현장에서 사용되는 몇몇 Application에서는 샘플링과 컨디셔닝이 필요합니다. 추출형 GPro 500은 이러한 공정에 알맞습니다.

파라마그네틱 추출 시스템과는 대조적으로, 추출형 GPro 500은 고속 흐름에서도 정확하게 측정할 수 있습니다. 최대 250°C의 온도와 통제되는 주변 압력 표준을 초과하는 압력에서도 정밀하게 측정할 수 있습니다.

GPro 500의 추출형 셀 연결의 기술 데이터:

가스 측정	산소, CO ₂ , CO, HCl, H ₂ S, 수분, 메탄, 암모니아 측정용으로 GPro 500 분석기와 통합됩니다.
유효 경로 길이	200 mm, 400 mm, 800 mm, 1 m
낮은 측정 한계	분석기의 선택을 기반으로 합니다.
제품 개요	이 공정 연결은 컨디셔닝과 샘플링이 GPro 500 가스 분석기를 연결합니다.

▶ www.mt.com/Extractive-Adaption



GPro 500의 듀얼 윈도우 추출형 셀 연결 예시.



메틀러 토레도 그룹

공정 분석
현지 연락처: www.mt.com/pro-MOs

기술적 변경이 있을 수 있습니다
© 01/2022 METTLER TOLEDO
모든 권리는 본사가 보유합니다. PA2129ko A
MarCom Urdorf, CH

www.mt.com/pro

자세한 정보 확인

