

Modernizacja układu ekstrakcyjnego

Analizatorów paramagnetycznych lub NDiR



Bezpośrednia wymiana przestarzałych analizatorów

Analizator GPro 500 z najnowocześniejszą technologią przestrajalnego lasera diodowego łatwo zastępuje starzejące się analizatory paramagnetyczne lub NDIR.



Współpraca z istniejącym systemem pobierania próbek

Analizator GPro 500 z celą ekstrakcyjną można zamontować bezpośrednio z istniejącym systemem pobierania i kondycjonowania próbek w ramach szybkiej i niedrogiej modernizacji.



Brak konieczności wyrównywania

W odróżnieniu od większości tradycyjnych analizatorów krzyżowych TDL analizator ekstrakcyjny GPro 500 nie wymaga wyrównania, co znacznie ogranicza ryzyko przestojów.



Brak zakłóceń ze strony gazów z otoczenia

Analizator tlenu GPro 500 oferuje dokładny pomiar nawet w obecności gazów z otoczenia. Zaawansowana technologia przetwarzania sygnałów w analizatorze GPro 500 zapewnia naprawdę wiarygodne pomiary bez ryzyka zakłóceń.



Przyłącze celi ekstrakcyjnej GPro 500

Zastępuje tradycyjne analizatory gazu

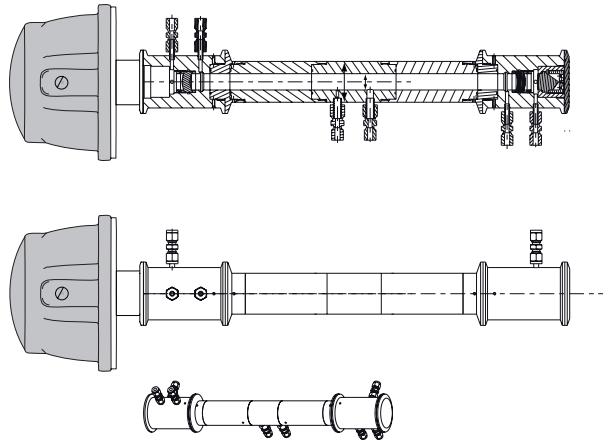
Analizatory gazu z przestrajalnym laserem diodowym zapewniają precyzję, wygodę i niezawodność. Przyłącze celi ekstrakcyjnej do analizatora GPro™ 500 TDL to optymalny sposób na wymianę ekstrakcyjnych systemów paramagnetycznych i NDIR, które wymagają dużych nakładów na konserwację. Technologia przestrajalnego lasera diodowego oferuje niezawodną, odporną na dryft i dokładną metodę pomiaru stężenia gazu w strumieniu gazu. Choć są one zazwyczaj stosowane in situ, niektóre zastosowania wymagają pobierania i kondycjonowania próbek. Analizator ekstrakcyjny GPro 500 nadaje się do tych pro cesów.

W przeciwieństwie do paramagnetycznych systemów ekstrakcyjnych analizator ekstrakcyjny GPro 500 umożliwia dokładny pomiar nawet w przypadku bardzo wysokich prędkości przepływu. Mierzy dokładnie w temperaturze do 250°C i przy ciśnieniu przekraczającym standardowe kontrolowane ciśnienie otoczenia.

Dane techniczne przyłącza celi ekstrakcyjnej do GPro 500:

Mierzony gaz	Integracja z analizatorami GPro 500 do pomiaru tlenu, CO ₂ , CO, HCl, H ₂ S, wilgoci, metanu, amoniaku
Efektywna długość ścieżki	200 mm, 400 mm, 800 mm, 1 m
Dolna granica detekcji	W zależności od wybranego analizatora.
Krótki opis	Przyłącze procesowe współpracuje z analizatorem gazu GPro 500 tam, gdzie wymagane jest kondycjonowanie i pobieranie próbek.

► www.mt.com/Extractive-Adaption



Przykład przyłącza celi ekstrakcyjnej z podwójnym oknem do GPro 500.



Grupa METTLER TOLEDO

Kontrola procesów przemysłowych
Kontakt: www.mt.com/pro-MOs

Dane techniczne mogą ulec zmianie.

© 01/2022 METTLER TOLEDO

Wszelkie prawa zastrzeżone. PA2129pl A
MarCom Urdorf, CH

www.mt.com/pro

Więcej informacji

