

Phụ kiện trích mẫu phù hợp lắp đặt cho hệ thống nước thải và hóa chất



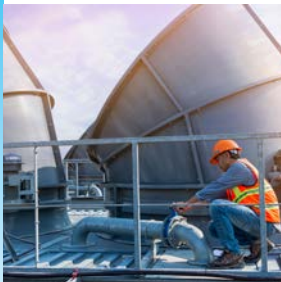
Độ linh hoạt cao

Phụ kiện InFlow 76Xe được thiết kế để gắn cảm biến in-line độc lập vào các đường ống trong quá trình xử lý hóa chất.



Định vị tối ưu các cảm biến 120 mm

InFlow 76Xe, đem lại khả năng định vị tối ưu nhờ định vị chính xác các cảm biến trong đường ống nhỏ hẹp và dòng chảy trơn trượt.



Lắp đặt an toàn và hiệu quả

Phụ kiện InFlow 76Xe được thiết kế để lắp đặt an toàn và dễ dàng ở các vị trí trích mẫu giúp nhanh chóng vận hành điễm đo.



Phù hợp với nhiều cảm biến

InFlow 76Xe là một phụ kiện kiểu trích mẫu linh hoạt được thiết kế để sử dụng cho các cảm biến đo pH, DO, CO₂, độ dẫn điện và độ đục. Phụ kiện này cho phép nhiều độ dài chèn lắp cảm biến khác nhau để đáp ứng nhu cầu quy trình của bạn.



Phụ kiện InFlow 761e/762e ứng dụng trong nhiều hệ thống

InFlow™ 76Xe cung cấp nhiều loại cấu hình dành cho nhiều loại đầu nối và đường kính ống khác nhau. Có nhiều hình thức đầu nối vào quy trình và phụ kiện để thích ứng với môi trường hóa chất hoặc nước thải thông thường.

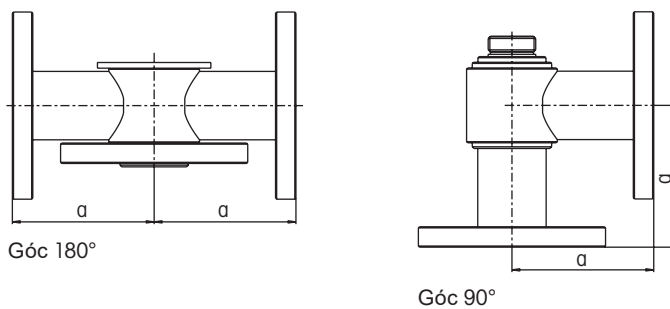
Tìm hiểu thêm về InFlow 761e/762e tại:

► www.mt.com/inflow

Thông số kỹ thuật của InFlow 761e/762e

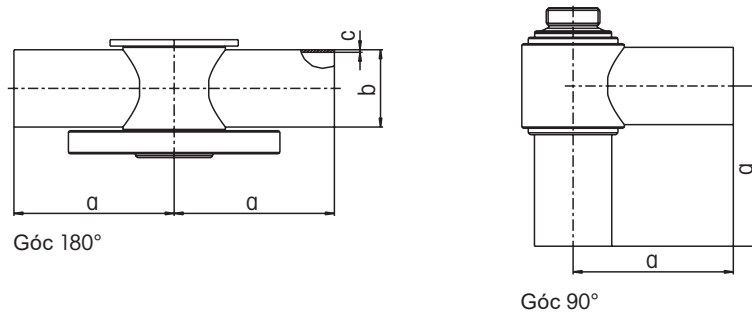
Vận hành	Kiểu trích mẫu
Chấp nhận các cảm biến	pH & ORP, oxy hòa tan, CO ₂ , độ dẫn điện, độ đục
Các bộ phận chứa nước	Thép không gỉ 316L
Vòng chữ O	761e: N/A 762e: Viton® FDA
Phụ kiện Cảm biến	InTrac™ 7XX, InFit™ 76X
Phạm vi nhiệt độ	0–140 °C
Áp suất Danh định	761e: 16 bar ở 140 °C 762e: 1 bar ở 140 °C 6 bar ở 80 °C
Độ dài phần tiếp xúc	25 mm–375 mm

Bản vẽ các chiều dòng sản phẩm InFlow 76Xe



Phụ kiện kiểu trích mẫu có mối nối với gờ

	a
InFlow 761, 1.4404/316L	125 mm
InFlow 762, PVDF	150 mm



Phụ kiện kiểu trích mẫu có mối nối hàn

	a	b	c
InFlow 761, 1.4404/316L			
DN25	125 mm	33,7 mm	2,0 mm
DN50	125 mm	60,3 mm	2,0 mm
InFlow 762, PVDF			
DN25	150 mm	32 mm	2,4 mm
DN50	150 mm	63 mm	3,0 mm

Viton là nhãn hiệu đã đăng ký của DuPont Performance Elastomers LLC.

Tập đoàn METTLER TOLEDO

Phân tích quy trình

Địa chỉ liên hệ tại địa phương: www.mt.com/contacts

www.mt.com/pro

Tìm hiểu thêm thông tin

Tuân theo các thay đổi kỹ thuật

© 03/2022 METTLER TOLEDO. Bảo lưu mọi bản quyền

PA2137vi A

MarCom Urdorf, Thụy Sĩ