

## 溶存酸素センサ

### バイオプロセス向けに最適化



#### 迅速な二極化による時間の節約

たった1時間で二極化できる迅速な立ち上げによりメンテナンス時間を大幅に削減し可用性を向上します。



#### 低ドリフト技術による信頼性の高い測定

ユニークな3極設計が電解液の沈殿をなくし、ドリフトを最小化して測定性能を高めます。



#### 衛生アプリケーションのセンサ

センサは、非常に高レベルの衛生アプリケーション向けのEHEDGおよびFDAの平面推奨に完全準拠しています。



#### モジュール設計により時間を節約

陽極/カソードアセンブリの交換は迅速かつ容易: 脱着可能なインテリアボディは5分以内に交換することができます。



USP  
Class VI

FDA

A  
3

EHEDG  
COMPANY MEMBER SINCE 1997

CE

Ex

FM  
APPROVED

ISM®

#### InPro 6850iポータラログラフ式センサ

##### 迅速な立ち上げと低ドリフト

InPro® 6850i溶存酸素センサはクラス最高の立ち上げ時間、最高の精度と高い洗浄性を兼ね備えています。センサは大きなタンク、スペースの制約のある小さなタンクまたは容量が小さなコンテナに適しています。

ダイナミックライフタイムインジケータを含むインテリジェントセンサマネジメント (ISM®) 診断ツールが、メンテナンス時の決定とセンサの寿命を最適化します。

316Lステンレススチール構造により、CIP、蒸気滅菌、またはオートクレーブ滅菌が可能です。

FDA準拠の材質を使用した構造、洗浄しやすく衛生的に研磨されたN5グレード表面仕上げで、増大する規制要件を満たします。

## InPro 6850iポーラログラフ式酸素センサの技術データ

セグメント/アプリケーション	医薬品、食品飲料および化学など、幅広いアプリケーション
精度	±1% + 6 ppb
滅菌	あり
オートクレーブ可能	あり
接液材質	ステンレススチール (AISI 316L)、3.1B証明書付き
25 °C (air → N <sub>2</sub> ) での応答時間	90秒
機械的耐圧力	最大12/バール (174 psi) 絶対値
測定レンジ	6 ppb ~ 飽和
ISM	あり
ATEX証明	SEV 14 ATEX 0169 XEx ia IIC T6/T5/T4/T3 Ga/Gb Ex ia IIIC T69oC/T81oC/T109oC/ T161oC Da/Db
IECEX 適合証明書	IECEX SEV 14.0026XEx ia IIC T6/T5/T4/T3 Ga/Gb Ex ia IIIC T69oC/T81oC/T109oC/T161oC Da/Db
FM 認可	IS/I、II、III/1/ABCDEF/T6
説明	デジタルインターフェース (ISM)、ダイナミックライフタイムインジケータおよびプラグアンドメジャー搭載

### 追加情報

#### デジタル互換性のある変換器

M800 プロセス 1- / 2- / 4-チャンネル
M400 4-wire, HART™, FOUNDATION Fieldbus™
M400 2-wire, HART, FOUNDATION Fieldbus, PROFIBUS™ PA
M100 SM 1-wire

アクセサリ	発注番号
CalBox™ (校正ガス接続用校正ボックス)	52 300 400
iSense™ 2.4	30 130 614
iSense 2.4 CFR	30 283 620

▶ [www.mt.com/InPro6850i](http://www.mt.com/InPro6850i)



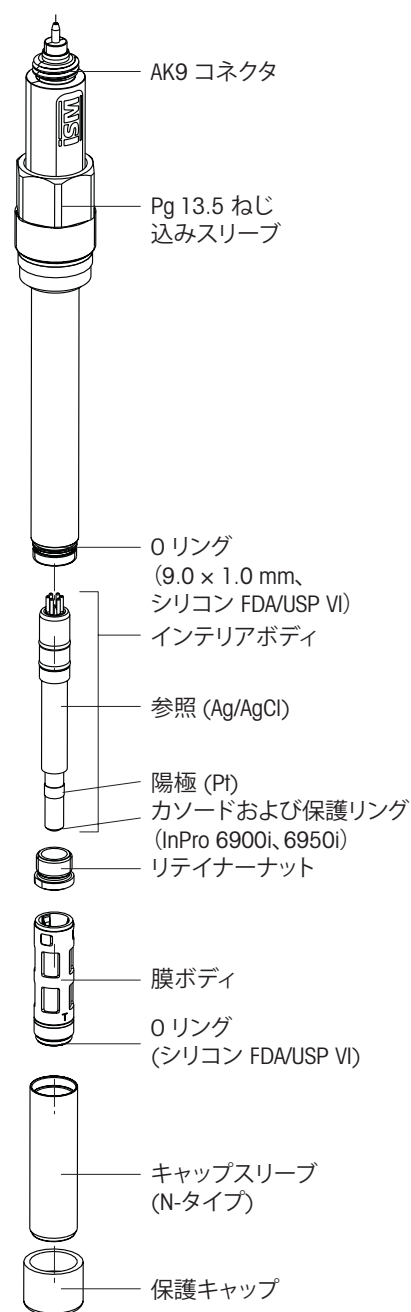
iSense



M100SM 1-wire



CalBox



InPro 6850 iの構造図面

ISM、InPro、CalBoxおよびiSenseはメトラー・トledoグループの登録商標です。その他のすべての商標は、該当する各社が所有する知的財産です。



Management System  
certified according to  
ISO 9001 / ISO 14001

メトラー・トledo株式会社  
プロセス機器事業部  
お問い合わせ: [www.mt.com/pro-MOs](http://www.mt.com/pro-MOs)

製品の仕様は予告なく変更することがあります、あらかじめご了承下さい。  
© 12 / 2020 METTLER TOLEDO  
All rights reserved. PA2084ja A  
MarCom Urdorf, CH

[www.mt.com/pro](http://www.mt.com/pro)

詳細はウェブサイトへ