

# InPro 6850i 氧传感器

## 溶氧传感器

## 优化生物反应过程



### 通过快速极化节省时间

极化仅需一个小时，因此可以快速启动并减少维护时间和提高可用性。



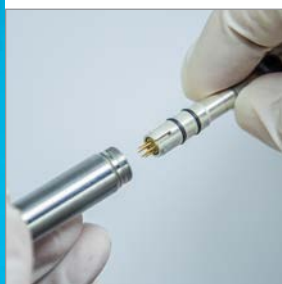
### 低漂移技术确保高度可靠测量

独特的3电极设计可避免电解液沉淀，因此大大降低了漂移并提高测量性能。



### 用于卫生应用的传感器

该传感器完全符合EHEDG和FDA表面卫生要求，适用于高卫生等级要求的应用。



### 模块化设计节省维护时间

更换阳极/阴极组件既快速又简单：可快速拆卸，不到五分钟便能完成维护工作。



USP  
Class VI

FDA

A3

EHEDG  
COMPANY MEMBER SINCE 1997

CE

Ex

FM  
APPROVED

ISM®

### InPro 6850i极谱法氧传感器 启动快速且漂移低

InPro® 6850i溶解氧传感器的启动速度快，并且具有高的准确度和出色的易清洁性。该传感器适合于大容器、空间有限的小容器或者容量较小的容器。

智能传感器管理 (ISM®) 诊断工具 (例如：动态使用寿命指示器) 可优化维护操作以及传感器的使用寿命。

316L不锈钢结构可耐受CIP、蒸汽灭菌和高压锅灭菌。

使用符合FDA标准的材料制造，并且具备易于清洁的卫生抛光N5级表面，符合法规规定。

METTLER TOLEDO

## InPro 6850i极谱法氧传感器的技术参数

行业/应用	在制药、食品与饮料以及化学领域广泛应用
精度	±1 % + 6 ppb
可消毒	是
可高压灭菌	是
与介质接触的材料	带有3.1B证书的不锈钢 (AISI 316L)
在25 °C时的响应时间 (空气-->N <sub>2</sub> )	90秒
机械耐受压力	最大绝对值12 bar (174 psi)
测量范围	6 ppb至饱和
ISM	是
ATEX证书	SEV 14 ATEX 0169 XEx ia IIC T6/T5/T4/T3 Ga/Gb Ex ia IIIC T69oC/T81oC/T109oC/ T161oC Da/Db
IECEX符合性证书	IECEX SEV 14.0026XEx ia IIC T6/T5/T4/T3 Ga/Gb Ex ia IIIC T69oC/T81oC/T109oC/T161oC Da/Db
获得FM批准	IS/I, II, III/1/ABCDEFG/T6
说明	具有动态使用寿命指示器以及即插即测功能的数字接口 (ISM)

## 附加信息

### 兼容数字变送器

M800 Process 1-/2-/4-通道

M400 4线、HART™、FOUNDATION Fieldbus™

M400 2线、HART、FOUNDATION Fieldbus、PROFIBUS™ PA

M100 SM 1-Wire

### 选配件

### 订货号

CalBox™ (用于校准时连接保准气体的校准池)	52 300 400
iSense™ 2.4	30 130 614
iSense 2.4 CFR	30 283 620

▶ [www.mt.com/InPro6850i](http://www.mt.com/InPro6850i)



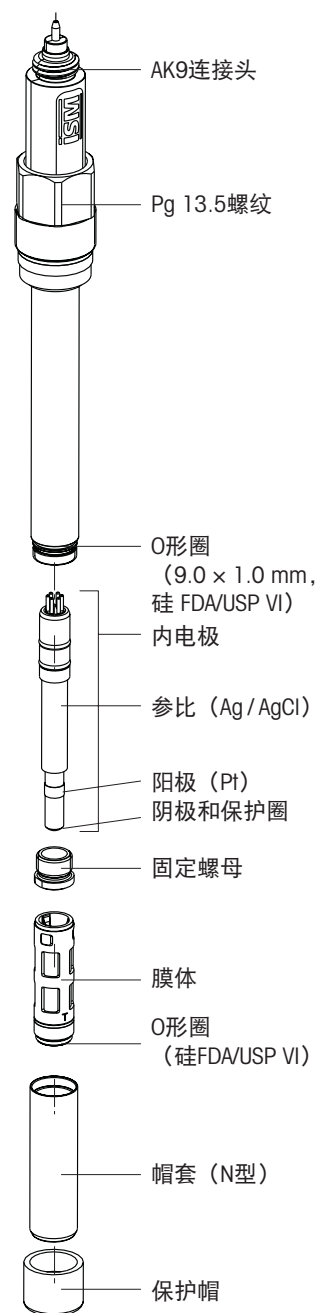
iSense



M100 SM 1-Wire



CalBox



InPro 6850i结构图纸

InPro、ISM、CalBox与iSense为梅特勒-托利多集团的商标。  
所有其他商标是其各自所有者的财产。



Management System  
certified according to  
ISO 9001 / ISO 14001

梅特勒-托利多集团  
过程分析  
本地联系方式: [www.mt.com/pro-MOs](http://www.mt.com/pro-MOs)

如有技术更改, 恕不另行通知  
© 12 / 2020梅特勒-托利多  
保留所有权利。PA2084zh A  
MarCom Urdorf, CH

[www.mt.com/pro](http://www.mt.com/pro)

了解更多信息