

可调谐二极管激光技术 用于NH₃测量

氨气分析仪: GPro 500



卓越的氨气测量性能

作为一款适用于具有挑战性应用的氨(NH₃)气分析仪, GPro 500可在氨逃逸和烟气测量应用中实现可靠测量。



低维护和运行成本

该氨气分析仪无需使用需要定期维护的预处理系统即可进行原位操作, 从而降低了总拥有成本。



快捷安装

GPro 500是一款无需对光操作的TDL气体分析仪, 因此可明显降低TDL安装与对光的难度。



专为具有挑战性的安装设计

GPro 500可根据实际工况需要对过程连接适配单元型式进行选择配置, 使氨气分析仪的测量系统能与各种过程接口配对, 以满足各种安装要求, 例如在直径为50 mm至1 m以上的管道上进行安装。



GPro 500 TDL光谱仪 用于NH₃监测

GPro™ 500氨(NH₃)气体分析仪是一种独特的TDL光谱仪, 可用于在烟气和氨逃逸应用中直接测量氨气。它采用折叠式激光光路设计, 维护工作量少, 且测量精准。

这款NH₃气体分析仪是在氨逃逸应用中进行过程控制的理想之选。GPro 500氨气分析仪是一款可调谐二极管激光气体分析仪, 可在关键应用中实现精确、可靠和快速的测量, 并符合SIL 2认证标准。

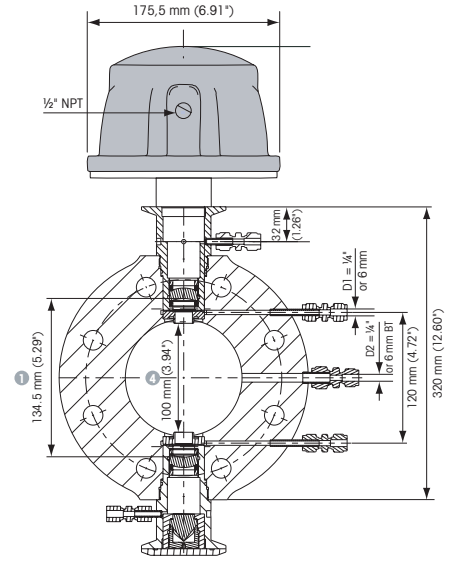
GPro 500 NH₃气体分析仪可原位安装, 因此无需预处理样品便可获得快速响应。对于需要配备取样和预处理系统且需定期维护的技术, 这是一种可靠和经济有效的替代方案。

氨气分析仪GPro 500的技术资料¹⁾:

测量的气体	氨气 (NH ₃)
检测下限	1 ppm-v
测量范围	0–1 %
准确度	读数的2%或1 ppm, 以较高者为准
线性	优于1%
分辨率	1 ppm-v
漂移值	可忽略不计 (在两次维护间隔之内小于测量量程的2%)
采样速率	1秒
响应时间 (T90)	N ₂ 中NH ₃ 浓度为1%至0%时, <4秒
重复性	读数的±0.25%或5 ppm-v NH ₃ (以较高者为准)
过程压强范围	0.8 bar–3 bar (abs)
过程温度范围	0–250 °C 标准; 0–600 °C 附带隔热栅; 0–150 °C 带PFA或PTFE过滤器
有效光程长度	50 mm–800 mm, 取决于过程连接部件的配置选型情况

1) 在标准条件下 (1m有效光程, 标准p,T, 无粉尘或颗粒)。

► www.mt.com/NH3-Analyzer



GPro 500法兰夹持式传感器安装示例。



METTLER TOLEDO Group

过程分析

本地联系方式: www.mt.com/pro-MOs

如有技术变更, 恕不另行通知

© 2022年6月 METTLER TOLEDO

保留所有权利。PA2170zh A

MarCom Urdorf, CH

www.mt.com/pro

获取更多信息