

TDL(파장 가변 다이오드 레이저) CH₄ ppm 측정용

최고성능의 메탄 측정

까다로운 Application용 CH₄ 분석기인 GPro 500은 합성가스와 천연 가스 측정 Application에서 신뢰할 수 있는 측정치를 제공합니다.



낮은 유지보수 빈도 및 적은 운영 비용

이 메탄 가스 분석기는 잦은 유지보수가 필요한 전처리 시스템 없이 현장 운영이 가능하며, 총 소유 비용을 줄일 수 있도록 설계되었습니다.



손쉬운 설치

GPro 500은 정렬이 필요하지 않은 TDL 가스 분석기이며, TDL 설치와 정렬 과정의 일반적인 어려움이 대폭 감소되었습니다.



복잡한 설치를 위한 설계

GPro 500은 지름이 50 mm에서 1미터 이상인 파이프를 포함하여 광범위한 설치 요건을 만족하는 다양한 공정 연결과 암모니아 가스 분석기의 측정 시스템을 결합하여 구성할 수 있습니다.



GPro 500 TDL 분광기 CH₄ ppm 모니터링용

GPro™ 500 메탄(CH₄) 가스 분석기는 합성가스와 엄선된 천연 가스 측정 Application의 메탄 가스를 직접 측정하기 위해 고안된 특수한 TDL 분광기입니다. 유지보수 필요성이 적도록 접이식 경로 레이저 빔 설계를 채택하였습니다.

이 CH₄ 가스 분석기는 합성가스 Application의 공정 제어에 이상적입니다. GPro 500 메탄 가스 분석기는 중요 Application에서 정밀하고 신뢰할 수 있으며 신속한 측정을 제공하며, SIL 2와 호환 가능한 가변 다이오드 레이저 가스 분석기입니다.

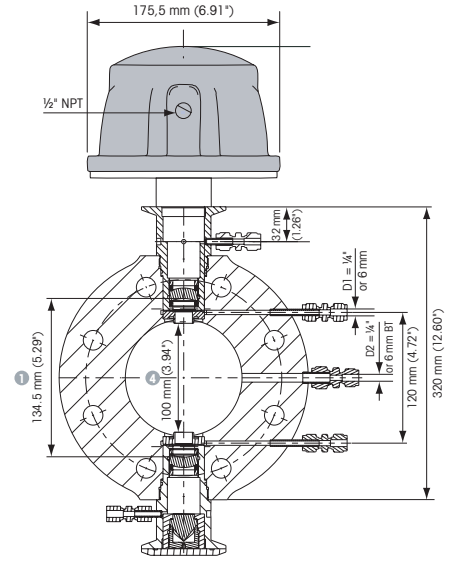
GPro 500 CH₄ 가스 분석기는 in situ 설치로 샘플을 컨디셔닝할 필요 없이 바로 원하는 결과를 얻을 수 있습니다. 즉, 이 가스 분석기는 잦은 유지보수가 필요한 추출 및 컨디셔닝 시스템 기술에 비해 신뢰할 수 있으며 비용 효율성이 높은 기기입니다.

CH₄ ppm 분석기 GPro 500의 기술 데이터¹⁾:

가스 측정	메탄 (CH ₄)
낮은 측정 한계	1 ppm-v
측정 범위	0~1%
정확도	판독값의 2% 또는 1 ppm, 둘 중 큰 값
직선성	1%보다 양호
분해능	1 ppm-v
드리프트	무시할 수 있음(유지보수 간격 사이에서 2% 미만의 측정 범위)
샘플링 속도	1초
응답 시간(T90)	CH ₄ , N ₂ 1%~0%(4초 미만)
반복성	판독값의 ± 0.25% 또는 5 ppm-v CH ₄ (둘 중 큰 값)
공정 압력 범위	0.8 bar~3 bar (abs)
공정 온도 범위	0~250°C 표준; 0~600°C 추가 열 장벽 포함; 0~150°C PFA 또는 PTFE 필터 포함
유효 경로 길이	50 mm~800 mm, 적용에 따라 다름

1) 표준 조건에서(1 m 효율 경로 길이, 표준 p,T, 먼지 또는 미립자 없음)

▶ www.mt.com/CH4-Analyzer



GPro 500의 Wafer Cell 연결 설치 예시.



메틀러 토레도 그룹
공정 분석팀
연락처: www.mt.com/pro-MOs

기술 변경으로 내용이 변경될 수 있음
© 2022/06 METTLER TOLEDO
모든 권리는 본사가 보유합니다. PA2175ko A
MarCom Urdorf, CH

www.mt.com/pro

자세한 정보 확인