

Przestrajalny laser diodowy Do pomiaru CH₄ ppm



Najwyższa wydajność pomiarów metanu

Przeznaczony do wymagających zastosowań analizator CH₄ GPro 500 zapewnia niezawodne pomiary w zakresie gazu syntetycznego i ziemnego.



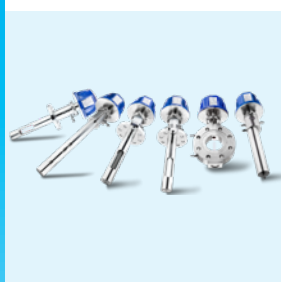
Niskie koszty konserwacji i eksploatacji

Analizator metanu został zaprojektowany do pracy in situ bez systemu kondycjonowania wiążącego się z dużymi nakładami konserwacyjnymi, co obniża całkowity koszt posiadania.



Łatwa instalacja

Analizator gazu TDL GPro 500 nie wymaga wyrównania, co znacznie ogranicza występowanie typowych problemów związanych z montażem i wyrównaniem przestrajalnego lasera diodowego.



Zaprojektowany z myślą o wymagających instalacjach

Analizator GPro 500 można konfigurować, dzięki czemu do systemu pomiarowego analizatora amoniaku można podłączyć różne przyłącza procesowe, aby sprostać szerokiemu zakresowi wymagań instalacyjnych, takich jak obsługa rur o średnicy od 50 mm do ponad metra.



Spektrometr TDL GPro 500 Do monitorowania CH₄ ppm

Analizator GPro™ 500 metanu (CH₄) to unikatowy spektrometr TDL zaprojektowany z myślą o bezpośrednim pomiarze metanu w gazie syntezowym i wybranych zastosowaniach gazu ziemnego. Zastosowana w nim konstrukcja wiązki lasera z łamaną ścieżką optyczną zapewnia pomiar z niewielkimi wymaganiami konserwacyjnymi.

Analizator gazu CH₄ idealnie nadaje się do sterowania procesem w zastosowaniach związanych z gazem syntezowym. Analizator metanu GPro 500 to analizator gazu z przestrajalnym laserem diodowym zapewniający precyzyjny, niezawodny i szybki pomiar w kluczowych zastosowaniach oraz zgodność z poziomem SIL 2.

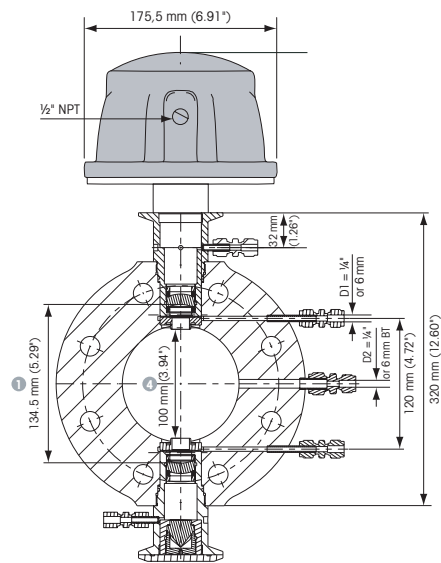
Dzięki montażowi in situ analizator gazu CH₄ GPro 500 umożliwia szybką reakcję bez konieczności kondycjonowania próbki. Jest to niezawodna i ekonomiczna alternatywa dla technologii wymagających systemów ekstrakcji i kondycjonowania wiążących się z dużymi nakładami konserwacyjnymi.

Dane techniczne analizatora CH₄ ppm GPro 500¹⁾:

Mierzony gaz	Metan (CH ₄)
Dolna granica detekcji	1 ppm-v
Zakres pomiaru	0–1%
Dokładność	2% wartości odczytu lub 1 ppm w zależności od tego, która wartość jest większa
Liniowość	Ponad 1%
Rozdzielczość	1 ppm-v
Dryf	Pomijalne (< 2% zakresu pomiaru w okresie pomiędzy konserwacjami)
Prędkość próbkowania	1 sekunda
Czas reakcji (T90)	CH ₄ w N ₂ od 1% do 0% w czasie < 4 s
Powtarzalność	±0,25% wartości odczytu lub 5 ppm-v CH ₄ (w zależności od tego, która wartość jest większa)
Zakres ciśnienia technologicznego	0,8 bara–3 bary (bezw.)
Zakres temperatury technologicznej	0–250°C w standardzie; 0–600°C z dodatkową barierą termiczną; 0–150°C z filtrem PFA lub PTFE
Efektywna długość ścieżki	50 mm–800 mm, w zależności od przyłącza

1) W standardowych warunkach (1 m efek. długość ścieżki, standardowa wartość p, T, bez pyłu i cząstek stałych).

► www.mt.com/CH4-Analyzer



Przykład montażu przyłącza typu „wafer” do GPro 500.



Grupa METTLER TOLEDO

Kontrola procesów przemysłowych
Kontakt: www.mt.com/pro-MOs

Dane techniczne mogą ulec zmianie
© 06/2022 METTLER TOLEDO
Wszelkie prawa zastrzeżone. PA2175pl A
MarCom Urdorf, CH

www.mt.com/pro

Więcej informacji