

## 製品モニタリングおよび識別システム

### 食品および飲料用途向け



#### 仕組み

RAMS (Reflection – Absorption – Multi – Switch) は、4つの波長(青、緑、赤、近赤外線)でパイプ内のプロセス媒体の反射光と吸収光を測定します。濁度と色の両方の測定が可能です。



#### 容易な設置

標準VARINLINE™ハウジングを利用して製品パイプに組み込まれたRAMS。ハウジングにより、センサの容易な設置とCIP/SIPプロセスの最適な洗浄特性の両方が保証されます。



#### 構成ソフトウェア

BASIC、CALI、COMBINEタイプの場合、ソフトウェアパッケージは、オプションで製品の識別向け、FTU/EBC校正向け、シンプルな表示向け、読み取り値の保存向け、およびパラメータ化向けに利用できます。



#### 工場校正済み

各センサは、マルチポイント校正に基づいて工場で校正されています。このため、オンサイトでの校正は不要です。



#### InPro 8300 RAMS

InPro 8300 RAMS濁度システムは、濁度/色による相分離および製品識別用途向けに設計されています。InPro 8300 RAMSシステムは、堅牢かつ操作が簡単で、低メンテナンス性と簡単な設定を特長としています。

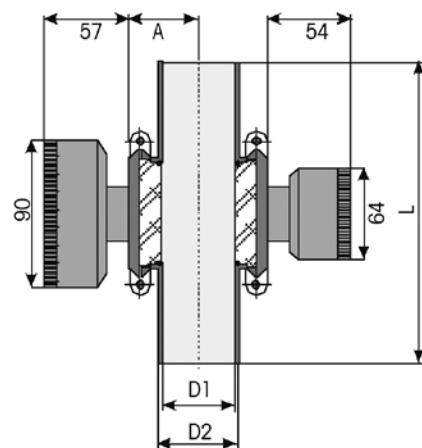
InPro 8300 RAMSシステムは、ビール/水の相分離、充填ライン前の製品識別および分離器コントローラなどの醸造用途で広く使用されています。製品の識別には、対象の製品フィンガープリントを取得し、InPro 8300 RAMSに保存します。この測定は、1つ以上のパラメータ(青と緑の透過率または濁度と赤外吸収率以外)によって実施されます。この「フィンガープリント」は最大8製品まで保存できます。

### InPro 8300 RAMSシリーズの技術データ

測定サイクル (全8/パラメータ)	約毎秒5回
スパン	400~2000 RAMSユニット
測定範囲の	± 1%の繰り返し性
電源	24 V DC ± 5 %
消費電力	<50mA +伝送出力値総計、逆極性耐 電圧30Vまで
パラメータ設定インタフェース	RS-232
操作条件	
周囲温度	0~40°C
製品温度	0~105°C (オプションとして140°C)
温度補正	0~50°Cは0.1°Cきざみ、 50°C超は0.5°Cきざみ
相対湿度	0~100%
保護等級	IP67
保管温度	-40~+125°C
温度測定 (電子基板内)	
測定範囲	-40~+120°C
精度誤差	最大±3°C絶対値
湿度測定 (電子基板内)	
測定範囲	0~100%
精度誤差	最大±2.5%絶対値
資料	
光学式ハウジング	1.4404
シール材	EPDM
閲覧ウィンドウ	PVC
ケーブルグランド	真鍮/ニッケルメッキ
接続ケーブル	Ölflex、4 × 0.75mm <sup>2</sup>

### 測定セル

ハウジング材質	1.4404
シール材	EPDM、またはFKM
ガラス品質	ホウケイ酸
オプション:	サファイア (オプションでOPLビットとの 接続でのみ)
動作圧力	最大10bar
製品温度	-5~+180°C (シール 材による)



### 寸法

DN	D1	D2	L	A
40	38	42	180	37
50	50	54	180	44
65	66	70	250	52
80	81	85	250	60
100	100	104	250	69
125	125	129	250	82

O.D	D1	D2	L	A
1"	22.2	25.4	90	60
1½"	34.9	38.1	90	73
2"	47.6	50.8	90	85.5
2½"	60.3	63.5	125	98
3"	73	76.2	125	111
4"	97.4	101.6	125	135.5

I.P.S.	D1	D2	L	A
2"	56.3	60.3	114.3	95
3"	84.3	88.9	152.4	123
4"	109.7	114.3	152.4	148
6"	162.7	168.3	152.4	200

すべての寸法単位:mm



メトラー・トledo株式会社  
プロセス機器事業部  
TEL:03-5815-5515 FAX:03-5815-5525

[www.mt.com/pro](http://www.mt.com/pro)

詳細はウェブサイトをご覧ください



Management System  
certified according to  
ISO 9001 / ISO 14001

仕様は予告なく変更する場合があります。  
© 04/2009 METTLER TOLEDO  
All rights reserved.  
PA2063ja A MarCom Urdorf, CH