

고성능, 높은 정확성 통합된 pH 및 ORP 센서



극한 조건에서도 매우 정확함
InPro® 3250i는 고알칼리 pH 유리 멤브레인으로 pH 0-14의 극한 공정 조건에서 안정적이고 정밀한 판독을 제공합니다.

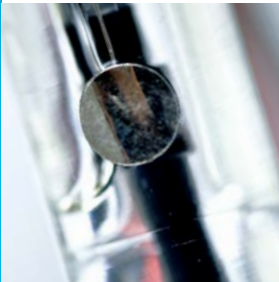


유지 보수 최소화 및 간편한 사용

지능형 센서 관리(ISM®) 기술이 적용된 InPro 3250i는 예측 진단을 제공하여 유지 보수와 교정의 필요성을 최소화합니다.



멸균 및 오토클레이브 가능
InPro 3250i는 오토클레이빙 및 멸균 주기를 반복한 후에도 빠르고 정밀한 pH 및 ORP 측정을 제공합니다.



Application 요건을 충족하는 다목적 기능

이 센서는 pH 및 ORP(산화 환원)를 모두 측정할 수 있으며 디지털 온도 센서가 내장되어 있습니다. 압력 내성은 최대 4 barg(58 psig)입니다.



ISM®

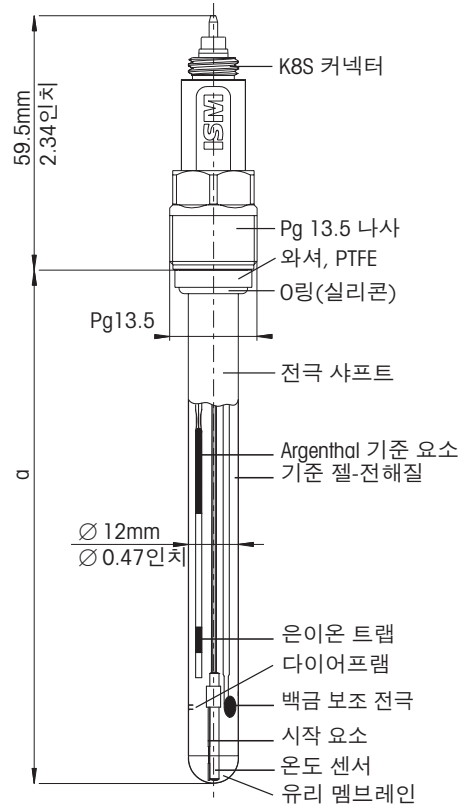


pH 센서 InPro 3250i
엄격한 기준의 Application용

InPro 3250i는 엄격한 생산 요건을 충족할 수 있도록 설계되었습니다. 기존 시스템은 사전 가압 처리되고 유지 보수가 필요하지 않으며 다양한 작동 환경에서 최고의 생산 효율성과 신뢰할 수 있는 측정 성능을 보장합니다. pH 센서는 유지보수를 관리할 수 있는 디지털 신호와 지능형 진단 기능을 갖추고 있습니다. 센서의 잔여 수명, 교정 잔여 시간, SIP 및 CIP 주기 횟수를 정확하게 표시합니다. InPro 3250i는 화학 및 제약 생산에 적합합니다. 이 인증에는 방폭 지역 사용, 전해질의 생체 적합성, 모든 관련 위생 및 안전 규정이 포함됩니다.

InPro 3250i의 기술 데이터

측정 파라미터	pH 및 ORP/산화 환원
ISM(디지털) 또는 아날로그	ISM(디지털)
pH 감지 기술	엄격한 조건을 위한 내알칼리성이 높은 유리 멤브레인(HA)
pH 범위	0~14
기준 시스템	사전 가압된 액체 전해질, 세라믹 다이어프램, 은이온 트랩이 있는 Argenthal® 카트리지
작동 온도	0~100°C(32~212°F)
작동 압력	0~4barg(0~58 psig)
케이블 커넥터	K8S
공정 연결	Pg 13.5 나사
온도 센서	디지털
샤프트 재질	유리
용액 접지/산화 환원 금속	백금
센서 길이	120mm, 225mm, 325mm, 425mm
방폭 지역 승인	예
위생/생체 적합성 승인	예
멸균/오토클레이브	예
기본 매체/Application	화학 공정 제약/생명 과학 생산
인증서 및 승인	CE, EHEDG, ATEX/IECEx: Ex ia IIC T6/T5/T4/T3 Ga/Gb, FM: IS Cl. I, II, III, Div 1, GR ABCDEFG/T6, PED, 메틀러 토레도 품질 인증서



기술 도면 InPro 3250i

주문 정보

pH 센서	샤프트 길이	주문 번호
InPro 3250i/SG/120	120mm	52 005 373
InPro 3250i/SG/225	225mm	52 005 374
InPro 3250i/SG/325	325mm	52 005 375
InPro 3250i/SG/425	425mm	52 005 376

www.mt.com/InPro3250i

Application에 적합한 솔루션을
확인하세요.



Argenthal, InPro 및 ISM은 메틀러 토레도 그룹의 상표입니다.



Management System
certified according to
ISO 9001 / ISO 14001

메틀러 토레도 그룹
공정 분석
연락처: www.mt.com/contacts

기술적 변경에 따라 달라질 수 있습니다.
2021/04 © METTLER TOLEDO
모든 권리는 본사가 보유합니다.
PA2097ko A
MarCom Urdorf, CH

www.mt.com/pro

다양한 정보를 확인하실 수 있습니다.