

pH与ORP复合传感器

高性能, 高精度

pH传感器 InPro 3250i



在极端条件下高准确性

InPro® 3250i采用耐高碱性pH玻璃膜, 可以在pH值为0-14的极端过程条件下保证读数的稳定和准确。



低维护和易使用

InPro 3250i 采用智能传感器管理(ISM®)技术, 具有预测性诊断功能, 可减少维护与校准工作量。



耐消毒和高温锅灭菌

即使在经过反复的消毒和高压锅灭菌后, InPro 3250i仍可快速、准确地进行pH和ORP测量。



功能齐全, 可满足您的应用需求

该传感器可以同时测量pH和ORP值(氧化还原电位), 并带有内置的数字温度传感器。它可以承受高达4 barg (58 psig)的压力。



ISM®



InPro 3250i pH传感器 适用于各种苛刻应用

InPro 3250i可耐受严苛的生产环境。其预加压的免维护参比系统可确保在多种操作条件下实现高重现性和可靠的测量性能。此pH传感器的特点是具有数字信号和智能诊断功能, 可帮助管理维护活动。该传感器可清晰显示其剩余使用寿命(DLI)、下次校准剩余时间(ACT)以及其经历的SIP和CIP周期计数。InPro 3250i适用于化工和制药生产。其认证涵盖危险区域使用、电解液的生物相容性以及相关的卫生和安全法规。

InPro 3250i技术参数

测量参数	pH和ORP/氧化还原
ISM (数字式) 或模拟	ISM (数字式)
pH传感技术	适合恶劣条件的强耐碱性玻璃膜(HA)
pH范围	0 - 14
参比系统	预加压液体电解液、陶瓷隔膜、带银离子捕捉阱的Argenthal®系统
工作温度	0 - 100°C (32 - 212°F)
工作压力	0 - 4 barg (0 - 58 psig)
电缆接头	K8S
过程连接	Pg 13.5螺纹
温度传感器	数字式
电极杆材质	玻璃
溶液接地/氧化还原金属	铂金
传感器长度	120 mm、225 mm、325 mm、425 mm
危险区域认证	是
卫生/生物相容性认证	是
可消毒/可高压灭菌	是
主要介质/应用	化学过程 制药/生命科学生产
证书和认证	CE, EHEDG, ATEX/IECEx: Ex ia IIC T6/T5/T4/T3 Ga/Gb, FM: IS Cl. I, II, III, Div 1, GR ABCDEFG/T6, PED, 梅特勒-托利多质量证书

订购信息

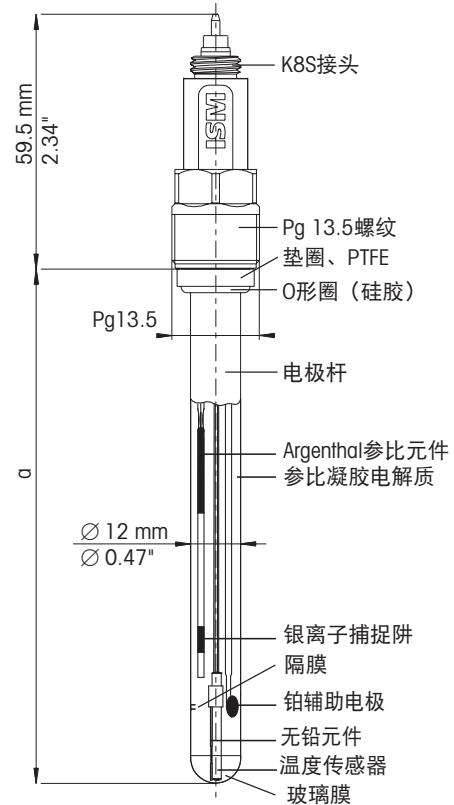
pH传感器电极杆	长度	订货号
InPro 3250i/SG/120	120 mm	52 005 373
InPro 3250i/SG/225	225 mm	52 005 374
InPro 3250i/SG/325	325 mm	52 005 375
InPro 3250i/SG/425	425 mm	52 005 376

► www.mt.com/InPro3250i

获取为您的应用量身定制的完整解决方案。



Argenthal、InPro和ISM是梅特勒-托利多集团的商标。



InPro 3250i技术图纸



Management System certified according to ISO 9001 / ISO 14001

梅特勒-托利多集团
过程分析
本地联系方式: www.mt.com/contacts

如有技术更改, 恕不另行通知
04/2021 © METTLER TOLEDO
保留所有权利。PA2097zh A
MarCom Urdorf, CH

www.mt.com/pro

了解更多信息