

顶部安装变送器

数字方式集成至生物控制器上



简化安装

M100 SM是一款易于安装的顶部安装变送器，用于将ISM传感器通过模拟或数字方式集成至生物控制器的控制器中。



预测性维护

支持iSense Mobile和蓝牙通信，可随时访问ISM预测性维护诊断功能。通过电子邮件从移动设备发送诊断和其他传感器数据。



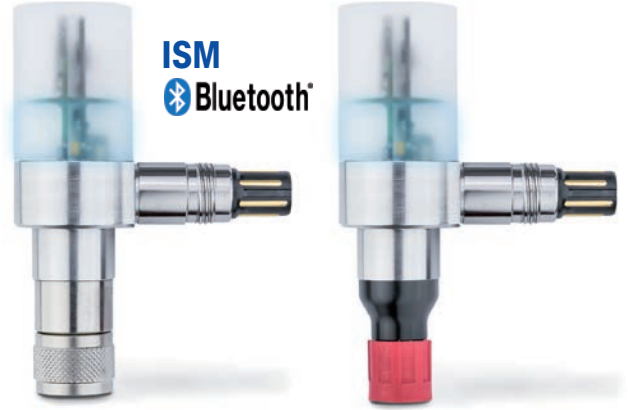
无误的操作

通过PC或移动设备可设置变送器的电流输出。更换传感器后无需重新设置，消除设置错误。



电子数据管理

配置与校准数据存储在传感器上。通过无线通信功能将这些信息发送至iSense，然后用于传感器管理和合规。



用于生物反应器通过模拟或数字信号方式去集成ISM传感器

M100头部安装变送器 (SM) 是一款单通道变送器。它可将1-Wire ISM传感器连接至生物控制器，从而测量pH、极谱法溶解氧与二氧化碳或ISM RS 485光学氧传感器。M100 SM配有一个BT 4.0接口，可与电脑版和手机版iSense软件兼容。

M100 SM还配有两个独立接口：两个可配置4/20 mA模拟输出和一个数字MODBUS RTU。

LED明确指示传感器状态、报警和故障。

ISM具有“即插即测”功能，可最大程度降低安装错误风险，并简化传感器操作。

M100头部安装变送器关键技术参数

ISM功能	即插即测、DLI、ACT、TTM
外壳防护等级	IP 67
安装方式	1-Wire 传感器头部: AK9 RS485传感器头部: VP8
供电电压	24 VDC
模拟输出	有源2×4至20 mA, 与无源DCS卡电气隔离
通信	无线: BT 4.0 iSense电脑版与iSense手机版(安卓、iOS) 有线: RS485 MODBUS RTU数字接口
传感器兼容性	ISM 1-Wire pH、极谱法溶解氧和二氧化碳传感器 ISM RS485光学溶解氧传感器

订货信息

M100变送器

名称	订货号
M100 SM 1-Wire	30 365 366
M100 SM RS 485	30 365 367

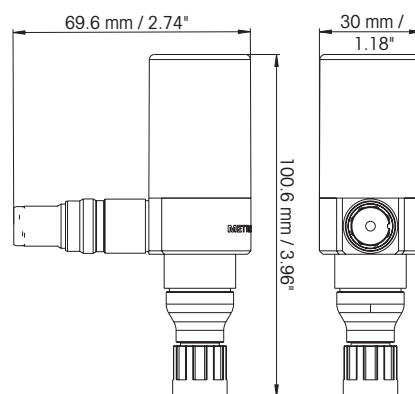
配件

名称	订货号
USB加密狗 ¹	30 371 387

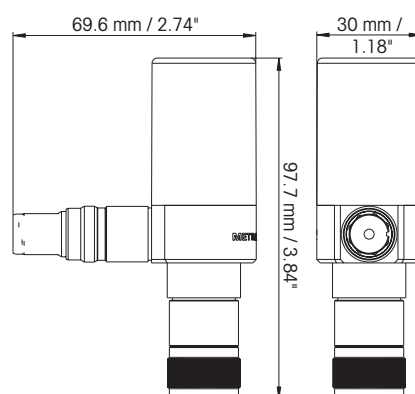
¹ 与基于PC的iSense软件结合使用



www.mt.com/isense-mobile



M100SM 1-Wire技术图纸



M100SM RS485技术图纸



Management System
certified according to
ISO 9001 / ISO 14001

梅特勒-托利多集团
过程分析
本地联系方式: www.mt.com/pro-MOs

如有技术变更, 恕不另行通知
© 09/2016 METTLER TOLEDO
保留所有权利。PA2024zh A
MarCom Urdorf, CH

www.mt.com/pro

了解更多信息