

Trwałość w procesie, inteligentna analityka

Przetwornik wieloparametrowy M400 ISM



Solidna konstrukcja

- Ekran dotykowy i przyciski programowe umożliwiają wygodną obsługę nawet w najtrudniejszych zastosowaniach.
- Wzmocniona konstrukcja do zastosowań przemysłowych i skrajnych temperatur.



Konserwacja zapobiegawcza

- Zaawansowana funkcja ISM udostępnia narzędzia do konserwacji zapobiegawczej, które pozwalają uniknąć nieplanowanych przestojów i ograniczają faktyczną konserwację.
- Wyświetlacz iMonitor™ do czytelnego prezentowania informacji diagnostycznych ISM
- Monitorowanie online w czasie rzeczywistym przez HART



Najwyższa elastyczność

- Wieloparametrowy przetwornik obsługuje czujniki pH, oDO i CO₂
- Elastyczne modele przetworników o parametrach kompatybilnych z danym segmentem w docelowych zastosowaniach
- Zgodność z głównymi narzędziami do zarządzania zasobami.



Działanie wolne od błędów

- Szybkie wprowadzanie do użytku i uruchamianie bez błędów dzięki funkcji Podłącz i Mierz
- Bezpośrednie łączenie czujników wstępnie skalibrowanych za pomocą oprogramowania iSense™
- Bezpieczne i łatwe w użyciu okablowanie czujnika
- Oszczędzająca czas konfiguracja za pomocą narzędzia TCT (Transmitter Configuration Tool) lub pamięci USB



ISM®


HART
COMMUNICATION PROTOCOL


Niezawodne i inteligentne rozwiązanie do zaawansowanego sterowania procesami

Przetworniki wieloparametrowe serii M400 są wyposażone w technologię zarządzania inteligentnymi czujnikami pomiarowymi (ISM®), a ich zastosowania obejmują: pH/redoks, tlen (rozpuszczony), rozpuszczony dwutlenek węgla lub przewodność w zależności od wybranego modelu.

Czarno-biały ekran dotykowy o wysokim kontraście wraz z czterema przyciskami programowymi umożliwia obsługę przetwornika w najtrudniejszych warunkach bez uszczerbku dla ergonomii użytkownika. Informacje diagnostyczne online powiadają o terminie wymiany, konserwacji lub kalibracji czujników wyposażonych w technologię ISM. Protokół komunikacyjny HART umożliwia bezproblemową integrację diagnostyki czujników z systemami do sterowania procesami.

METTLER TOLEDO

Dane techniczne przetworników 4-przewodowych M400

Zasilanie	100 do 240VAC 50/60 Hz 10VA 20 do 30VDC 10VA
Wyjścia analogowe ¹⁾	4 x 0/4 do 20mA, alarm 22 mA, galwanicznie izolowane (z HART)
Przełączniki	2 SPST, mechaniczne, 250VAC lub 30VDC, 3A 2 SPST, kontaktron, 250VAC lub 250VDC, 0,5A, 10W
Wejścia cyfrowe	2
Wejście analogowe ²⁾	1 x 0/4 do 20mA
Regulator PID	1
Interfejs użytkownika pikseli	4,0" czarno-biały wyświetlacz dotykowy TFT, 320 x 240
Języki	10 (angielski, niemiecki, francuski, włoski, hiszpański, portugalski, rosyjski, japoński, koreański i chiński)
Złącze USB	1 host USB: rejestracja danych, ładowanie lub zapisywanie konfiguracji 1 urządzenie USB: interfejs aktualizacji oprogramowania
Temperatura otoczenia	od -20 do +50°C (od -4 do +122°F)
Wilgotność względna	od 0 do 90% bez kondensacji
Materiał obudowy	Odlew aluminiowy
Stopień ochrony obudowy	IP 66/NEMA 4X
Atesty i certyfikaty	CE, strefa ATEX II, cCSAus CII Div2 ¹⁾

¹⁾ dla M400 typ 2 ISM.

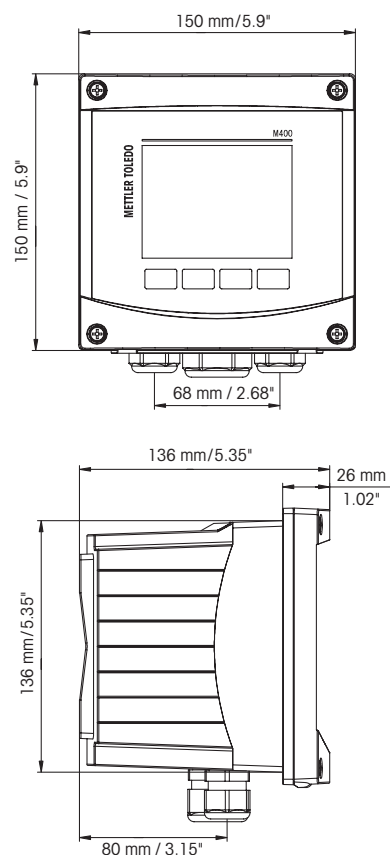
Wytyczne dopasowania parametrów M400

	M400 Type 1 ISM	M400 Type 2 ISM
pH/redoks	•	•
pH/pNa	•	•
UniCond 2-e/4-e	•	•
Przewodność 2-e	-	-
Przewodność	•	•
Amp. Tlen rozpuszczony ppm/ppb/śladowy	-	•/• ¹⁾ /-
Opt. tlen rozpuszczony ppm/ppb	-	•/• ¹⁾
Amp. O ₂ gazowy ppm/ppb/śladowy	-	-/-/-
Opt. O ₂ gazowy ppm	-	-
Ozon rozpuszczony	-	•
Dwutlenek węgla rozpuszczony	-	•
CO ₂ wys.	-	-
GPro 500 TDL	-	-

¹⁾ Wyłącznie wysokowydajne czujniki optyczne tlenu rozpuszczonego i wody czystej Thornton.

Informacje dotyczące zamawiania

Przetwornik	Nr katalogowy
M400 Type 1 ISM	30 490 171
M400 Type 2 ISM	30 490 172



Rysunek wymiarowy M400

► www.mt.com/m400

**Grupa METTLER TOLEDO**

Kontrola procesów przemysłowych
Kontakt: www.mt.com/pro-MOs

ISM, iSense, iMonitor i GPro są znakami towarowymi Grupy METTLER TOLEDO. Dane techniczne mogą ulec zmianie.
© 10 / 2018 Mettler-Toledo GmbH.
Wydrukowano w Szwajcarii. PA2070pl C.

www.mt.com/pro

Więcej informacji